

bticino

Portier & Contrôle d'accès

Systeme Bus 2 Fils

La solution la plus simple
pour toutes les installations

GUIDE TECHNIQUE 2008

200421



SYSTÈME 2 FILS

La solution la plus simple pour toutes les installations

Grâce au système Bus 2 Fils, il est possible de réaliser tous types d'installations, dans des villas ou dans de grands ensembles résidentiels, de façon simple, rapide et intuitive.

■ VOTRE TRAVAIL EST PLUS FACILE

La technologie du système Bus 2 Fils permet de réaliser une installation aussi facilement dans une villa que dans un grand ensemble résidentiel.



Grands ensembles résidentiels



Lotissements



■ **VOUS GAGNEZ DU TEMPS ET DE L'ARGENT**

Les installations 2 FILS sont simples et rapides à réaliser : vous ne commettrez plus d'erreurs et ne perdrez plus de temps lors d'interventions ultérieures.

■ **LE CLIENT EST TOUJOURS SATISFAIT DE VOTRE TRAVAIL**

Bticino offre une gamme étendue de postes internes et externes pour le système Bus 2 Fils. Vous pouvez proposer différentes solutions à vos clients : audio, vidéo couleur ou noir et blanc, toujours coordonnées aux gammes appareillages.

■ **VOUS AVEZ TOUJOURS UNE SOLUTION RÉPONDANT AUX BESOINS DE VOS CLIENTS**

L'installation peut s'enrichir de toutes les fonctions de notre système domotique MY HOME, toujours avec les règles et dispositifs du système Bus 2 Fils.



Votre travail est plus facile

La technologie du système Bus 2 Fils permet de réaliser une installation aussi facilement dans une villa que dans un grand ensemble résidentiel.

■ SIMPLICITÉ

Réaliser une installation Bus 2 Fils est aussi simple que d'installer un KIT.



■ DES PRESTATIONS DE TRÈS HAUTE QUALITÉ

Grâce au système Bus 2 Fils, il est possible de réaliser tous types d'installations, même de grande dimension.

Platine de rue



Poste intérieur le plus éloigné



← 600 mètres →



L'INSTALLATION PEUT INCLURE :

3900 appartements

5 postes intérieurs
par appartement

96 platines de rue
vidéo

3900 platines vidéo
d'appartement

39 colonnes montantes
indépendantes

Le câblage

Câblage simple et rapide, éliminant tous risques d'erreur :
2 fils non polarisés dans toutes les parties de l'installation.



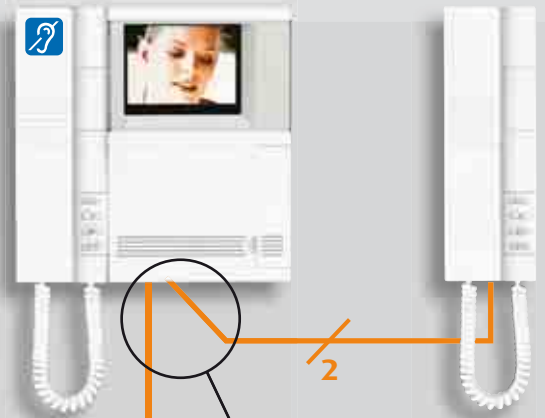
Appartement 1

- Poste intérieur vidéo



Appartement 2

- Poste intérieur vidéo
- Poste intérieur audio



Colonne montante

Dérivateur

Connexion
entrée-sortie

- Platine de rue



Connexion en **étoile**
avec dérivateur

■ **SEULEMENT DEUX FILS NON POLARISÉS POUR TOUTE L'INSTALLATION**

- Le câblage 2 FILS, simple et rapide, est facile à comprendre. Il est utilisé sur l'ensemble de l'installation pour éliminer tous risques d'erreur.

■ **INSTALLATION PRATIQUE ET SÛRE GRÂCE AU BORNIER DÉBROCHABLE**

- Il n'y a plus de risque d'endommager ou de salir les dispositifs : grâce au bornier débrochable, il est possible de pré-câbler l'installation et de poser les postes intérieurs et les platines de rue une fois les travaux terminés.

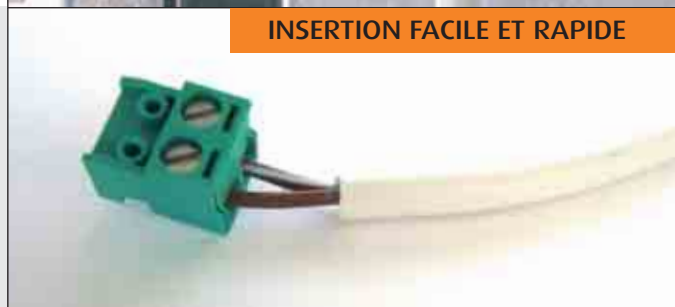
- Le bornier permet de connecter le câble de façon simple et rapide sans avoir à toucher au produit.

■ **CÂBLAGE RAPIDE LORS DE RESTRUCTURATION PAR LES CONDUITS ET CÂBLES EXISTANTS**

- Il est facile de faire passer le câble 2 FILS dans les conduits existants sans avoir à effectuer de travaux au niveau des murs ni à tirer de nouveaux câbles.



INSERTION FACILE ET RAPIDE



La configuration

La configuration attribue une adresse au dispositif à l'intérieur de l'installation et le programme d'une façon simple, rapide et intuitive.



Platine de rue



Vue arrière



Logement des configureurs



Poste intérieur



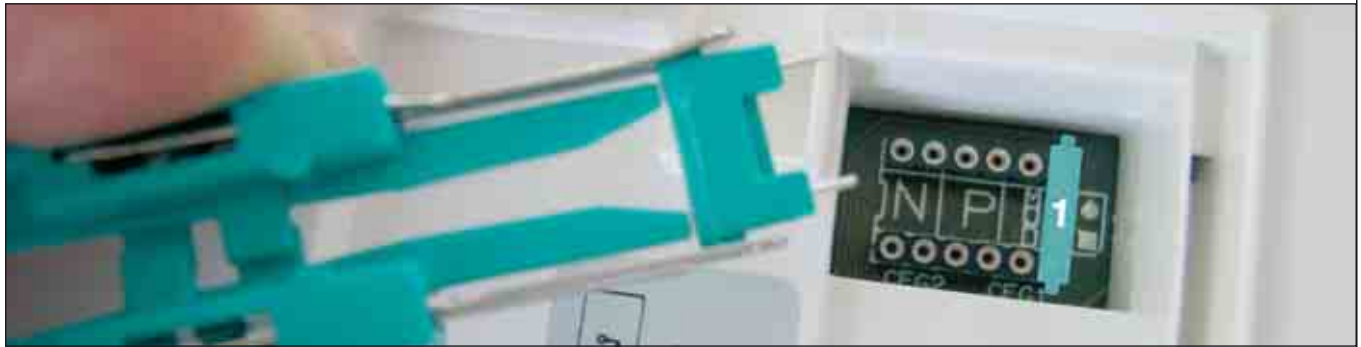
Vue arrière



Logement des configureurs

■ UNE CONFIGURATION SIMPLE ET RAPIDE

- Les dispositifs peuvent être configurés en atelier par une seule personne avant d'être livrés sur le chantier. En effet, la configuration doit s'effectuer quand les dispositifs sont hors tension et non connectés à l'installation.



■ UNE CONFIGURATION LOGIQUE ET INTUITIVE

- Un numéro progressif assigne l'adresse aux dispositifs, à l'intérieur du système
- Un numéro bien défini et univoque assigne les fonctions au dispositif.

P	N	T	S
○	○	○	○
3	○	3	○
○	○	○	○

Exemple de configuration
d'une platine de rue : P=3 T=3

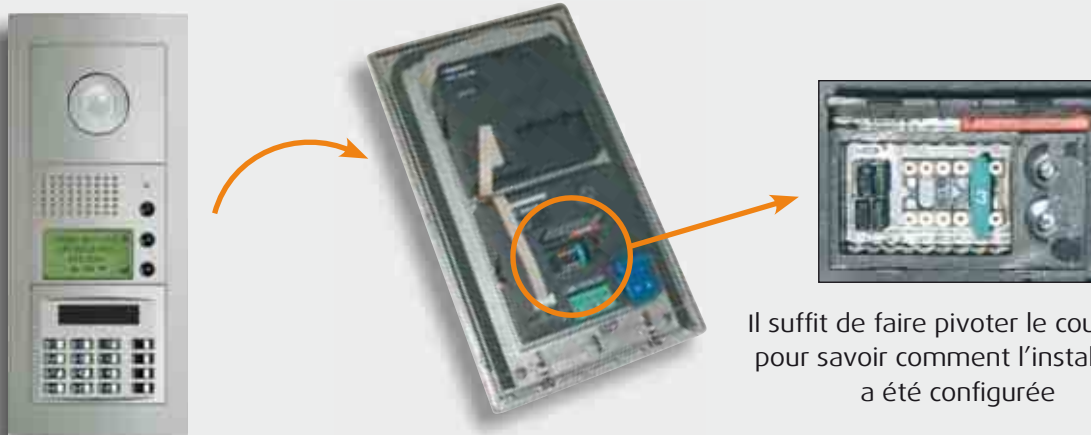
**La platine de rue 3 commandes
la serrure qui lui est associée pour 3 secondes**

N	P	MOD
○	○	○
7	○	1
○	○	○

Exemple de configuration
d'un poste intérieur : N=7 et MOD=1
**Le poste intérieur a le numéro 7
et il est programmé en mode 1**

■ LA CONFIGURATION EST REPÉRABLE DANS LE TEMPS

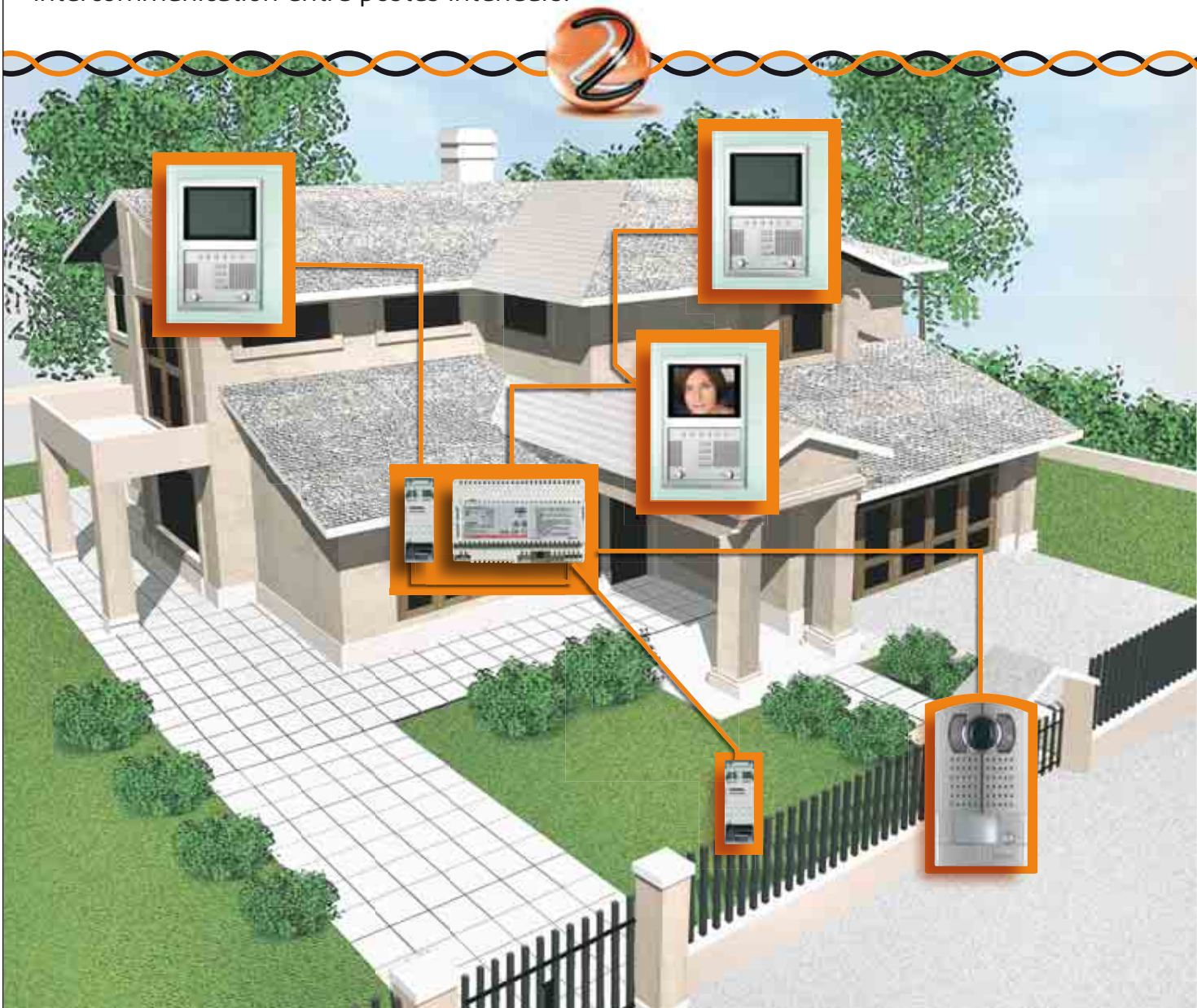
- Dans le cadre d'une intervention ultérieure sur l'installation, il est facile de retrouver la configuration initiale, même après un certain temps.



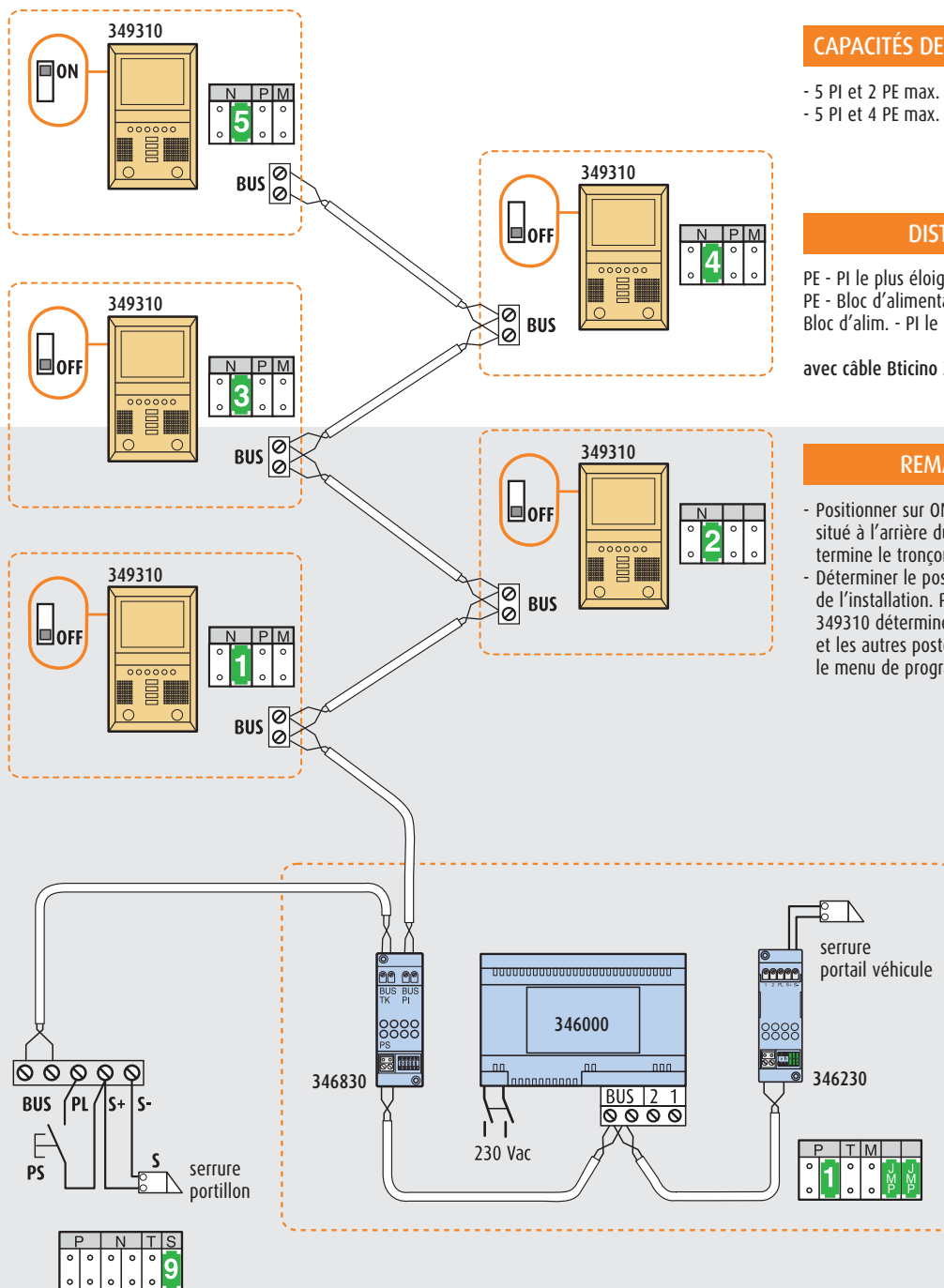
Il suffit de faire pivoter le couvercle
pour savoir comment l'installation
a été configurée

LA VILLA

Installation de portier vidéo pour un seul logement avec intercommunication entre postes intérieurs.



La technologie Bus 2 Fils, les composants et accessoires peuvent être également installés sur d'autres types d'installations.



CAPACITÉS DES INSTALLATIONS

- 5 PI et 2 PE max. avec 346830
- 5 PI et 4 PE max. avec F441

DISTANCES

- PE - PI le plus éloigné 200 m
- PE - Bloc d'alimentation 200 m
- Bloc d'alim. - PI le plus éloigné 140 m

avec câble Bticino 336904

REMARQUES

- Positionner sur ON le micro-interrupteur situé à l'arrière du poste intérieur qui termine le tronçon
- Déterminer le poste maître de l'installation. Pour les postes 349310 déterminer le poste maître et les autres postes esclaves par le menu de programmation.

MATÉRIEL NÉCESSAIRE

Référence	Description	Quantité
342991	LIGNE 2000 METAL vidéo couleur	1
346830	Adaptateur vidéo	1
346000	Bloc d'alimentation	1
346230	Relais serrure	1
349310	STATION VIDÉO AXOLUTE	5
349211	Cadre de finition STATION VIDÉO en verre	5

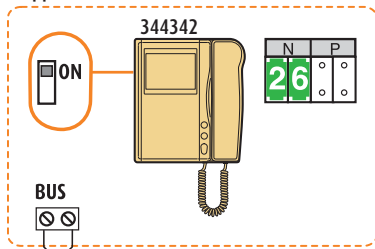
PETIT COLLECTIF

Installation pour multi-logements :
interphone, portier vidéo ou mixte.

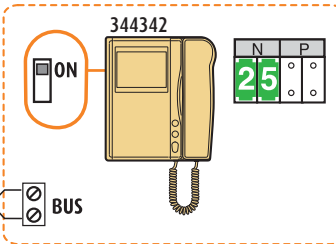


La technologie Bus 2 Fils, les composants et accessoires peuvent être également installés sur d'autres types d'installations.

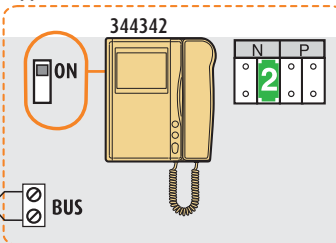
Appartement 26



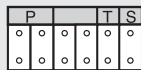
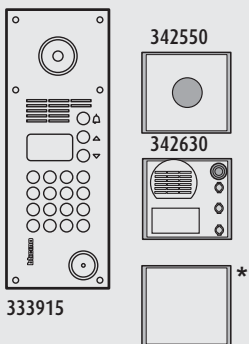
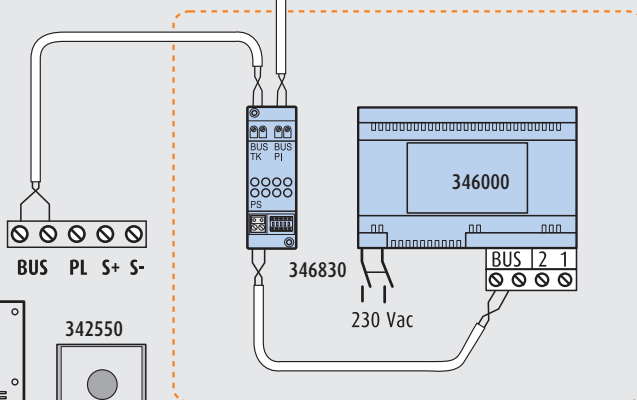
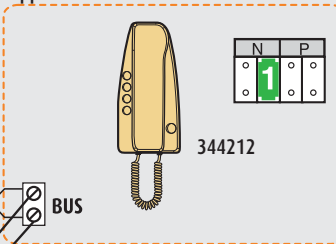
Appartement 25



Appartement 2



Appartement 1



CAPACITÉS DES INSTALLATIONS

- 1 PE, 26 PI et 7 réf.346841
- 2 PE, 18 PI et 5 réf.346841

DISTANCES

- PE - PI le plus éloigné 200m
- PE - Bloc d'alimentation 150m
- Bloc d'alim. - PI le plus éloigné 130m

avec câble Bticino 77702

REMARQUES

- Positionner sur ON le micro-interrupteur situé à l'arrière des interphones ou portiers vidéo qui terminent le tronçon
- Pour chaque interphone SPRINT (344212), prévoir une terminaison de ligne réf. 005352

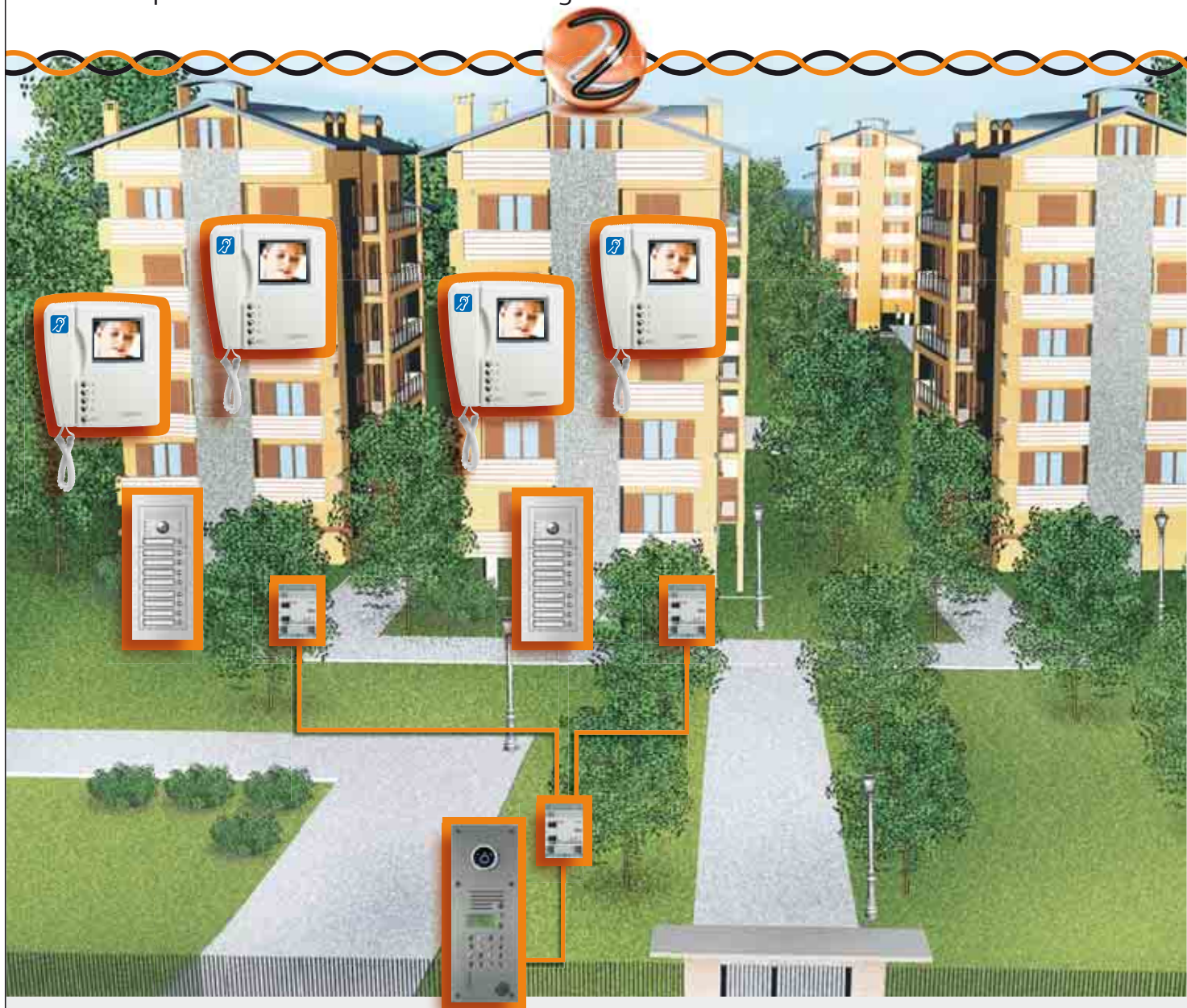
MATÉRIEL NÉCESSAIRE

Référence	Description	Quantité
342250	Module caméra vidéo SFERA	1
342630	Module d'appel graphique	1
333915	Façade anti-vandalisme + clavier	1
346830	Adaptateur vidéo	1
346000	Bloc d'alimentation	1
346841	Dérivateur d'étage	7
344342	Vidéo SPRINT	20
344212	Interphone SPRINT	6
75799	Terminaison de ligne	6

* Clavier codé livré avec la platine 333915

GRANDS ENSEMBLES RÉSIDENTIELS

Installation multi-logements réalisée dans plusieurs bâtiments avec une platine de rue commune très éloignée.



La technologie Bus 2 Fils, les composants et accessoires peuvent être également installés sur d'autres types d'installations.

CAPACITÉS DES INSTALLATIONS

- 39 colonnes montantes
- pour chaque colonne montante
1 PE à l'entrée et 64 PI ou 100 interfaces d'appartement

DISTANCES

PE - PI le plus éloigné de la dernière colonne montante 600 m**

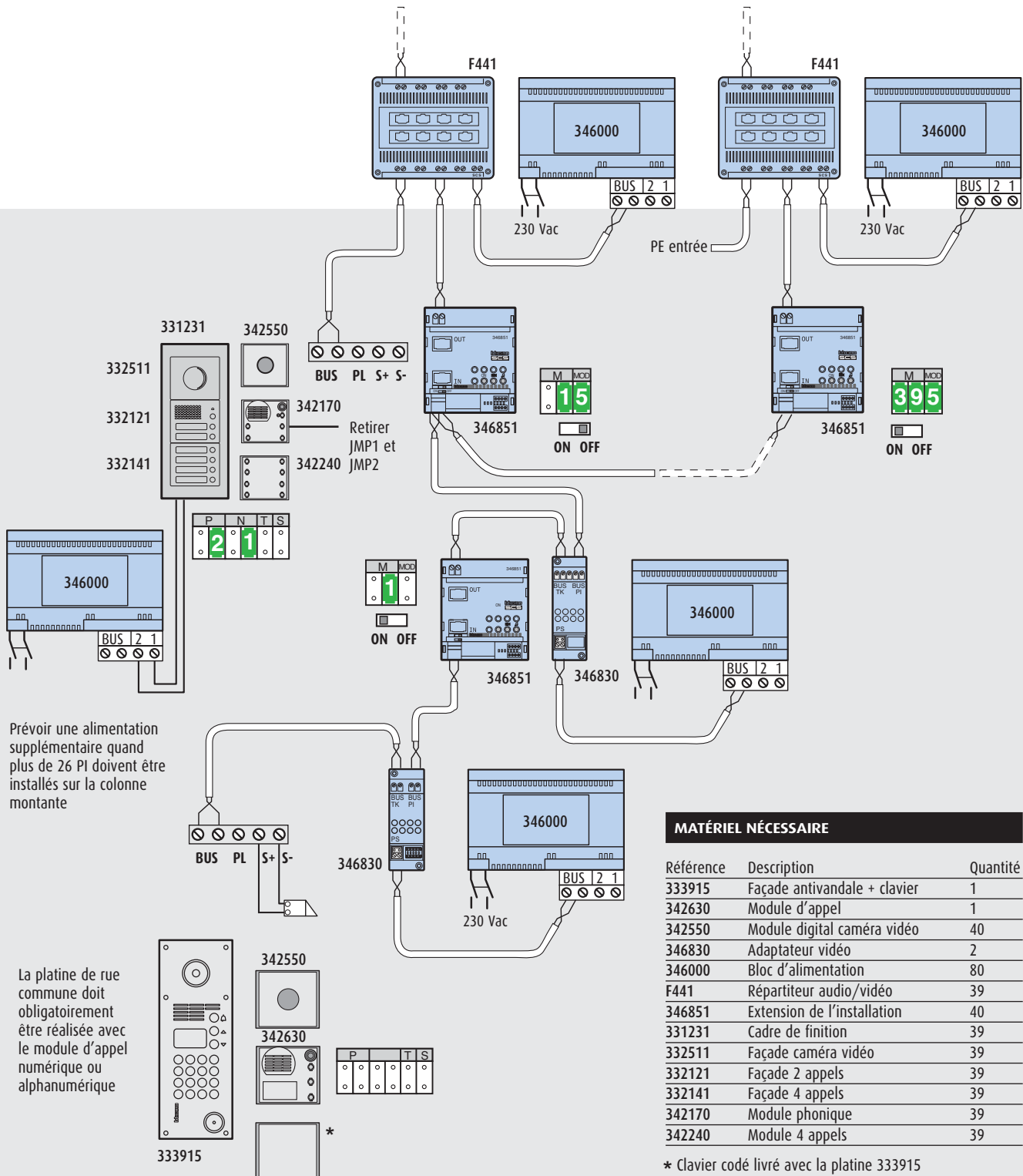
** veuillez consulter les « règles générales d'installation » pour diviser la distance sur les différents tronçons

REMARQUES

- Positionner sur ON le micro-interrupteur situé à l'arrière du module d'extension de l'installation qui termine le tronçon
- Configurer les PE de l'entrée en sautant un chiffre sur deux (ex. P = 2, P = 4, P = 6...)
- Retirer le JMP 3 des platines de rue de l'entrée pour les alimenter localement (module Sfera)
- Connecter 26 PI max. sur chaque sortie du répartiteur

aux postes intérieurs (26 postes)

aux postes intérieurs (26 postes)



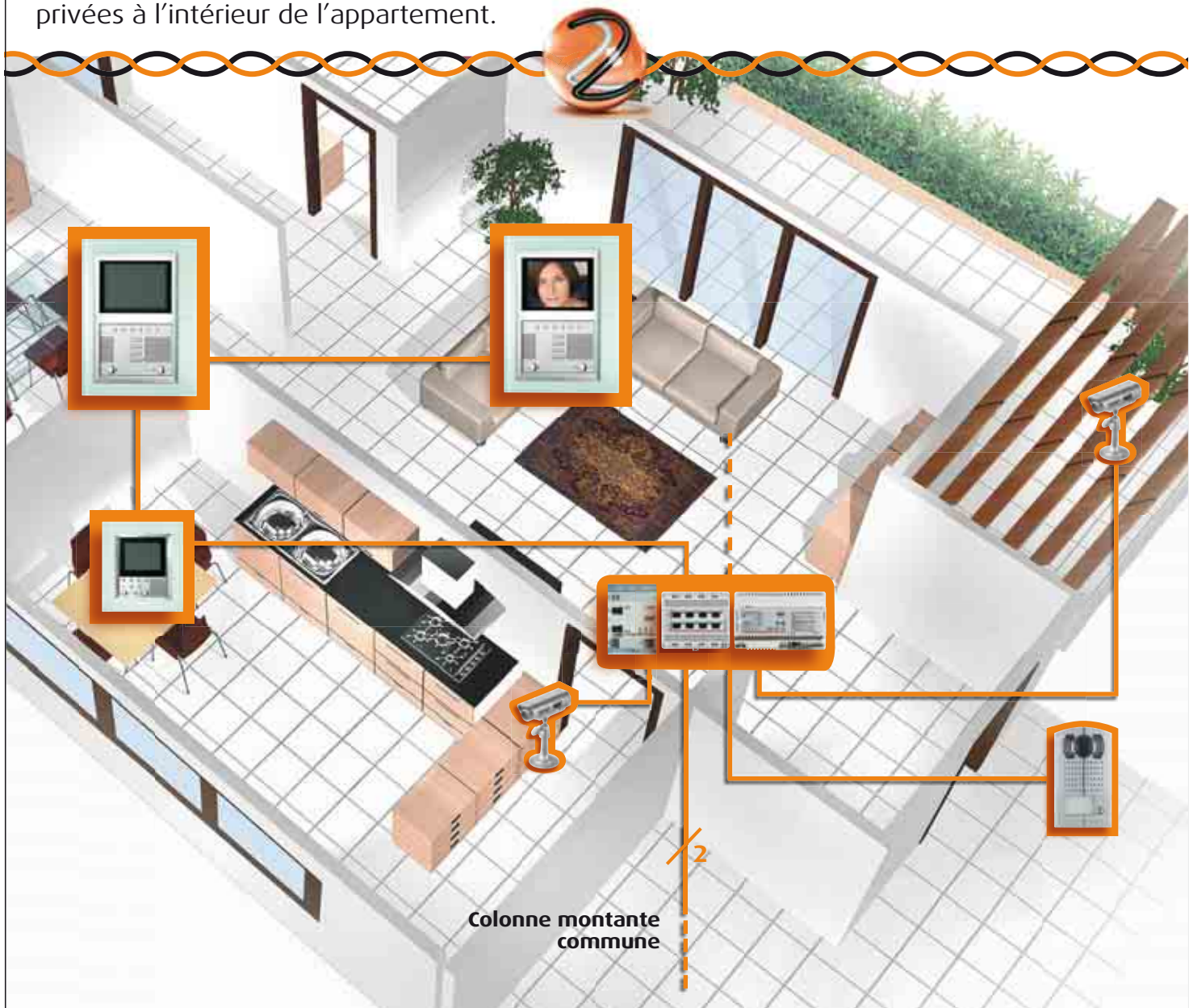
MATÉRIEL NÉCESSAIRE

Référence	Description	Quantité
333915	Façade antivandale + clavier	1
342630	Module d'appel	1
342550	Module digital caméra vidéo	40
346830	Adaptateur vidéo	2
346000	Bloc d'alimentation	80
F441	Répartiteur audio/vidéo	39
346851	Extension de l'installation	40
331231	Cadre de finition	39
332511	Façade caméra vidéo	39
332121	Façade 2 appels	39
332141	Façade 4 appels	39
342170	Module phonique	39
342240	Module 4 appels	39

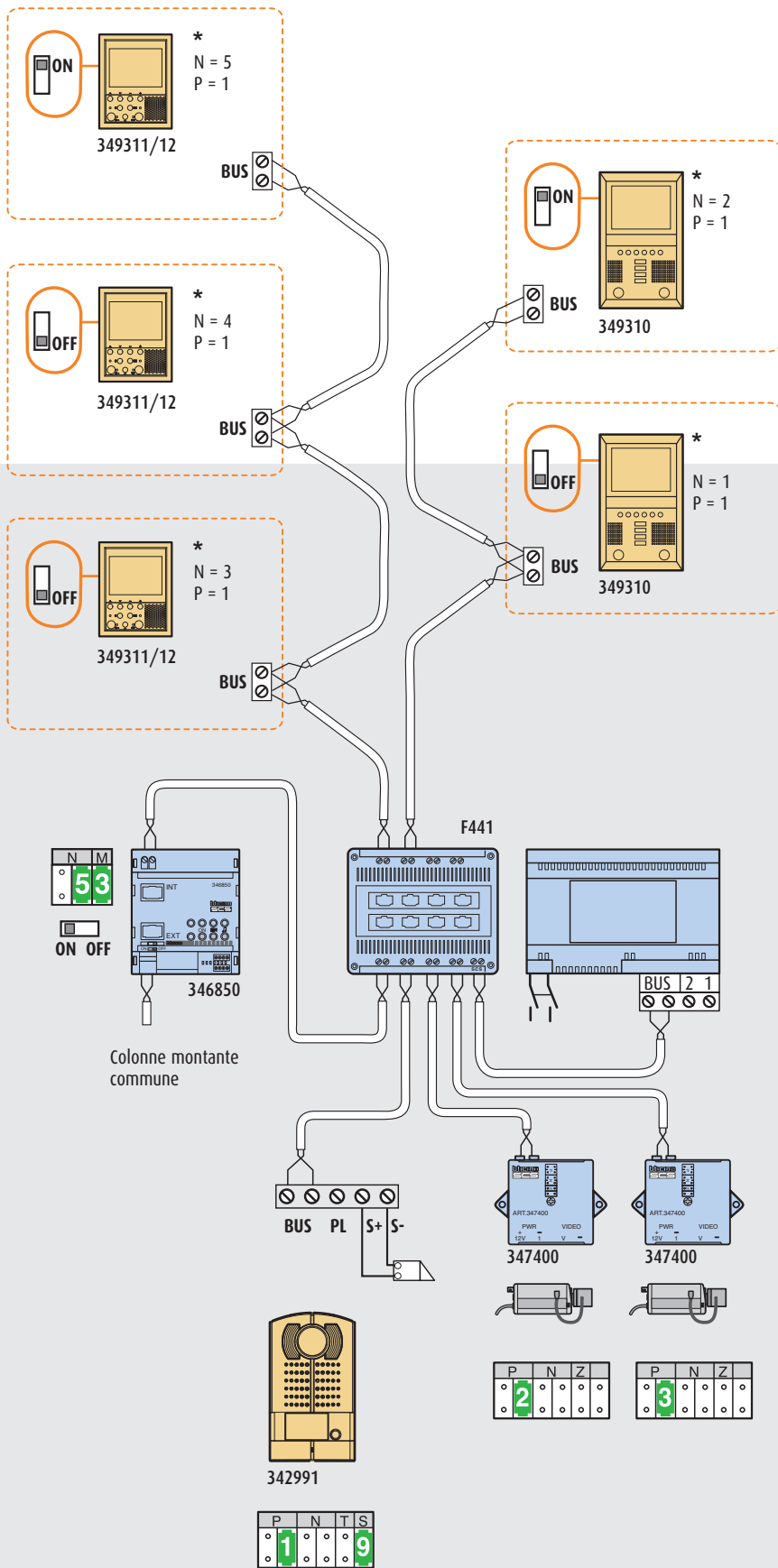
* Clavier codé livré avec la platine 333915

L'APPARTEMENT

Installation multi-logements dans une résidence avec caméras vidéo privées à l'intérieur de l'appartement.



La technologie Bus 2 Fil, les composants et accessoires peuvent être également installés sur d'autres types d'installations.



CAPACITÉS DES INSTALLATIONS

- 5 PI et 3 PE

DISTANCES

PE - PI le plus éloigné 200 m
 PE - Bloc d'alimentation 200 m
 Bloc d'alim. - PI le plus éloigné 140 m

avec câble Bticino 77702

REMARQUES

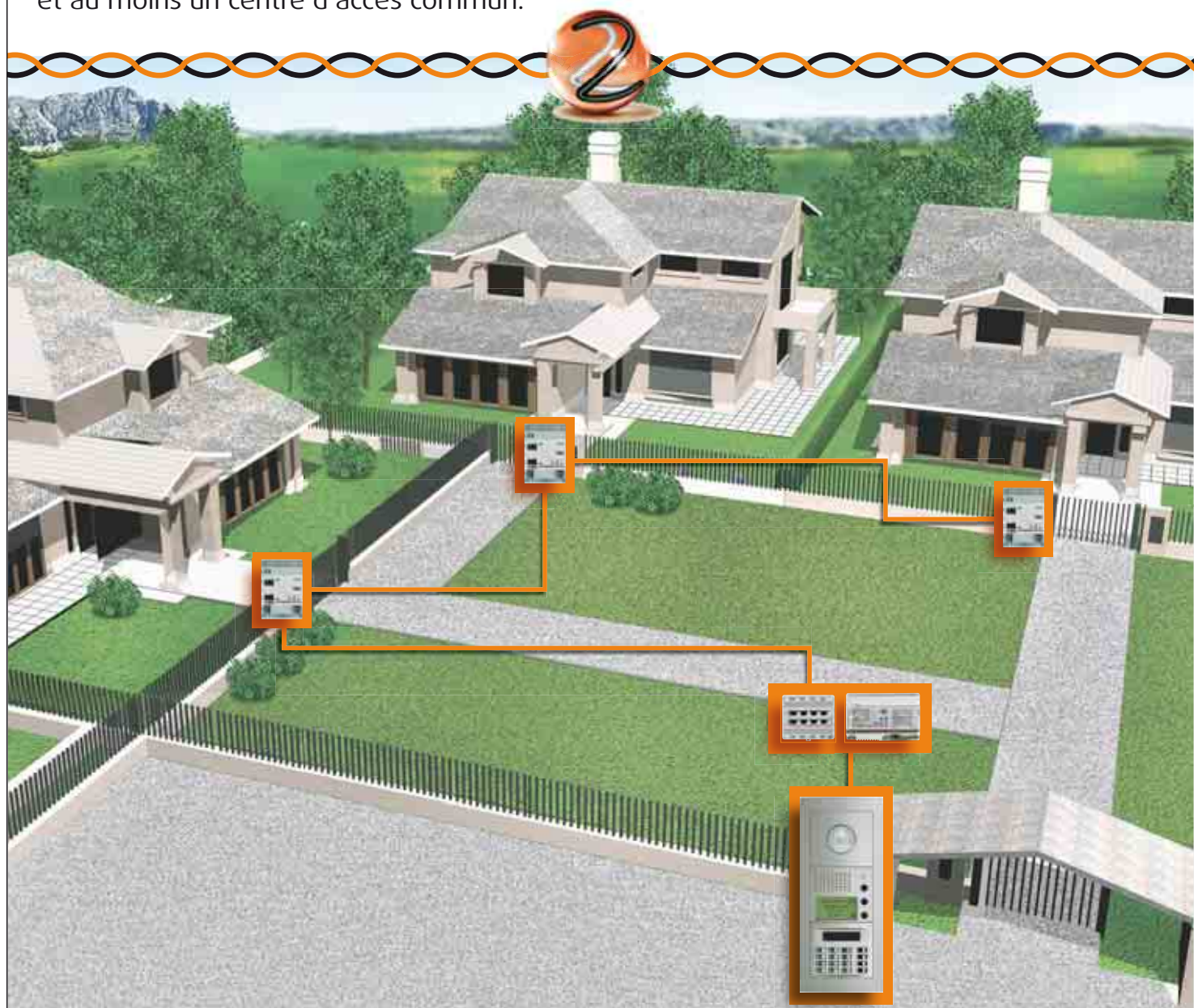
- Positionner sur ON le micro-interrupteur situé à l'arrière des postes intérieurs qui terminent le tronçon
- Configurer les platines de rue et les caméras vidéo d'appartement à partir de P = 1
- Il est conseillé de configurer les postes intérieurs (*) STATION VIDÉO AXOLUTE, ÉCRAN VIDÉO AXOLUTE, STATION MÉMOIRE POLYX et ÉCRAN VIDÉO POLYX selon la procédure guidée ou l'utilitaire de programmation, de façon à permettre l'allumage des différentes caméras vidéo communes ou d'appartement

MATÉRIEL NÉCESSAIRE

Référence	Description	Quantité
346850	Interface d'appartement	1
342991	LIGNE 2000 METAL	1
347400	Interface coaxiale 2 fils	2
F441	Répartiteur audio/vidéo	1
346000	Bloc d'alimentation	1
349310	STATION VIDÉO AXOLUTE	2
349311/12	ÉCRAN VIDÉO AXOLUTE	3

LOTISSEMENT

Installation multi-logements avec maisons individuelles et au moins un centre d'accès commun.



La technologie Bus 2 Fil, les composants et accessoires peuvent être également installés sur d'autres types d'installations.

CAPACITÉS DES INSTALLATIONS

- 1 PE et 99 interfaces d'appartement

DISTANCES

PE - PI le plus éloigné 400 m*

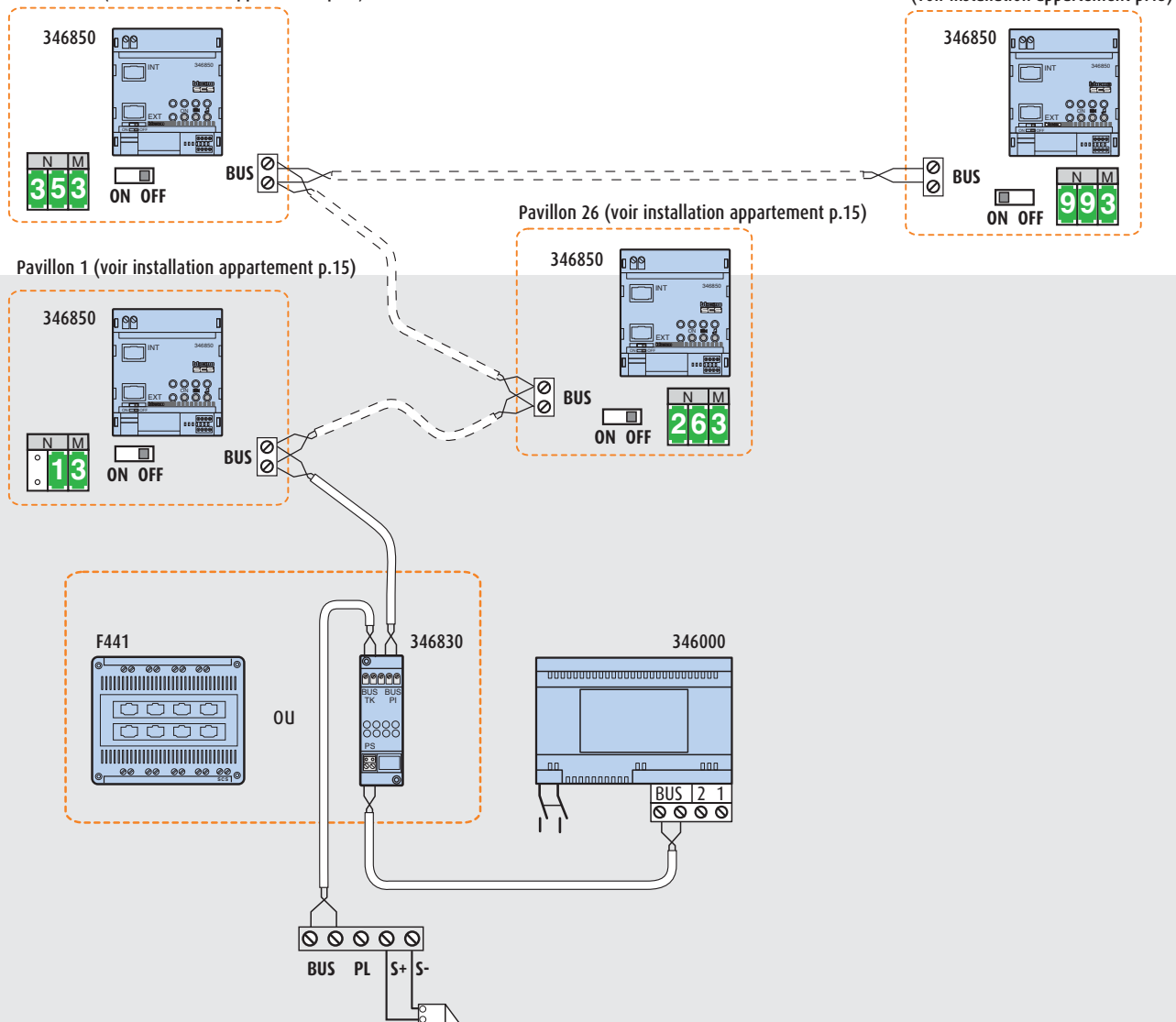
* veuillez consulter les « règles générales d'installation » pour diviser la distance sur les différents tronçons

REMARQUES

- Positionner sur ON le micro-interrupteur des interfaces qui terminent le tronçon

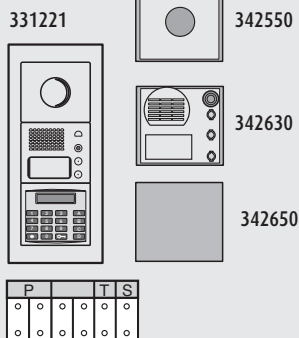
Pavillon 35 (voir installation appartement p.15)

Pavillon 99 (voir installation appartement p.15)



MATÉRIEL NÉCESSAIRE

Référence	Description	Quantité
332511	Façade caméra vidéo	1
332661	Façade appel graphique	1
331221	Cadre de finition platine de rue	1
342550	Module caméra vidéo	1
342630	Module d'appel graphique	1
346830	Adaptateur vidéo	1
366000	Bloc d'alimentation	1
346850	Interface d'appartement	99



ACCESSIBILITÉ aux personnes handicapées



Le nouveau décret en bref...

“ Tout dispositif visant à permettre ou restreindre l'accès au bâtiment ou à se signaler à un occupant doit pouvoir être repéré, atteint et utilisé par une personne handicapée.





Lorsqu'un dispositif permet une communication entre visiteur et occupant, il doit permettre à une personne handicapée occupante d'entrer en communication avec le visiteur. ”

Décret du 17.06.2006. Arrêté du 01.08.2006. Arrêté du 27.02.2007.

■ DES PRODUITS AUX FONCTIONS SPÉCIFIQUES



PLATINE DE RUE (A l'extérieur)



-  • le système doit permettre de voir le visiteur.
-  • Indication sonore et visuelle de l'état de la communication (appel en cours, communication en cours, appel échoué) et de l'état de l'ouverture de la porte.
-  • Lorsque la platine a un défilement de noms :
 - la taille des caractères est égale ou supérieure à 4,5 mm
 - l'appel doit pouvoir se faire par un code
 - la touche « 5 » du clavier est repérée
-  • Le système doit laisser le temps à une personne handicapée d'entrer



POSTE INTÉRIEUR (A l'intérieur)



-  • Pictogrammes en relief pour chaque fonction (ouverture de porte, allumage de la lumière du couloir...)
-  • Boucle inductive intégrée, compatible avec les prothèses auditives en position T

BOUTON POUSSOIR SORTIE (Dans le sas)



-  • Indication sonore de l'ouverture de porte.
-  • Indication visuelle de l'ouverture de porte.
- Pictogramme lumineux de la fonction.

Les bâtiments concernés

Immeubles neufs

(Ou rénovation lourde: valeur des travaux supérieure à 80% du bâti ou lorsque la circulation des accès et des communs est modifiée).

Dépôt de permis de construire postérieur au 01/01/2007.

- Portier vidéo obligatoire. Tous les appartements doivent être équipés d'un poste intérieur vidéo. Les platines de rue et les postes intérieurs vidéo s'enrichissent de fonctions facilitant l'accessibilité aux personnes handicapées.

Immeubles existants

- Portier vidéo ou audio.
En cas de remplacement d'un portier existant, le nouveau système doit être au moins équivalent au précédent.

■ DES RÈGLES DE POSE

PLATINE DE RUE (A l'extérieur)

- Le milieu du bouton le plus haut de la platine doit être à 1,30 m du sol au maximum.
- Le bouton le plus bas doit être à 90 cm du sol au minimum.
- La platine de rue doit être au moins à 40 cm d'un angle ou d'un obstacle.
- La caméra doit donner la possibilité de voir une personne assise ou debout.



POSTE INTÉRIEUR (A l'intérieur)

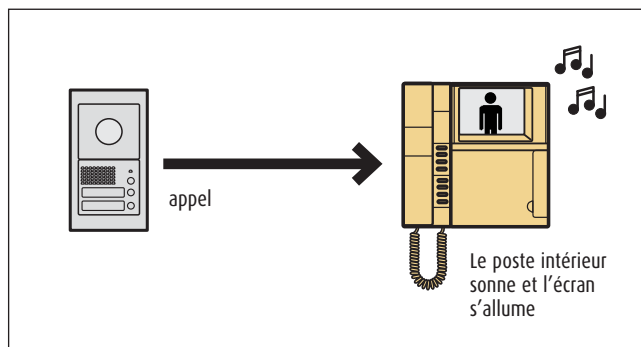
- Pour les postes intérieurs, les obligations d'installation sont identiques à celles des platines de rue ci-dessus.

Fonctions du système

■ L'APPEL

Lorsque l'on appuie sur la touche d'appel de la platine de rue, le système émet un signal reconnu uniquement par le ou les postes intérieurs auxquels cet appel s'adresse (**le délai de réponse à l'appel est de 30 secondes max.**)

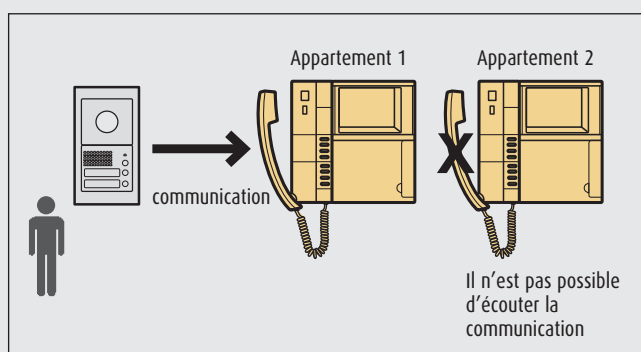
Les postes intérieurs sont tous configurés de façon à ce que l'appel envoyé par la platine de rue arrive uniquement au poste intérieur concerné. Le poste intérieur sonne à l'appel et selon l'installation, l'écran du portier vidéo s'allume.



La communication s'établit avec la platine de rue en décrochant le combiné (**durée maximale de la communication : 1 minute**). La communication s'interrompt et l'écran s'éteint en raccrochant.

■ CONVERSATION PRIVÉE

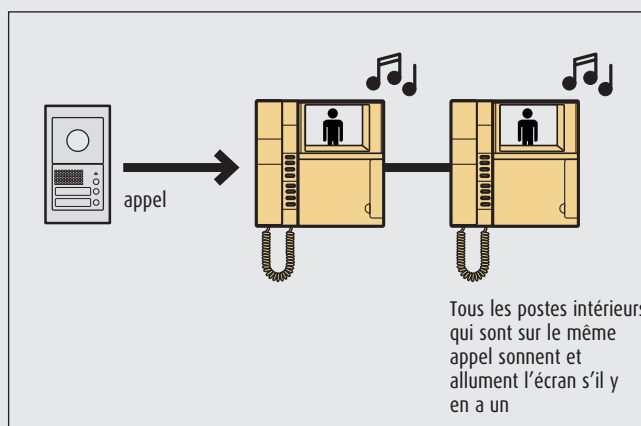
Durant la conversation seuls la platine de rue et le poste intérieur concernés sont actifs à l'exclusion temporaire des autres postes afin de garantir le caractère privé des communications par interphone ou portier vidéo. En effectuant un appel d'une platine de rue temporairement inactive, un signal sonore dissuasif est émis afin d'indiquer que le poste est momentanément occupé.



■ ALLUMAGE SIMULTANÉ

Les portiers vidéo 2 fils permettent l'allumage simultané des écrans : au moment de l'appel, tous les postes intérieurs sonnent et l'écran de chaque portier vidéo s'allume. Lors de la réponse, seul l'écran du portier vidéo en communication avec la platine de rue reste allumé.

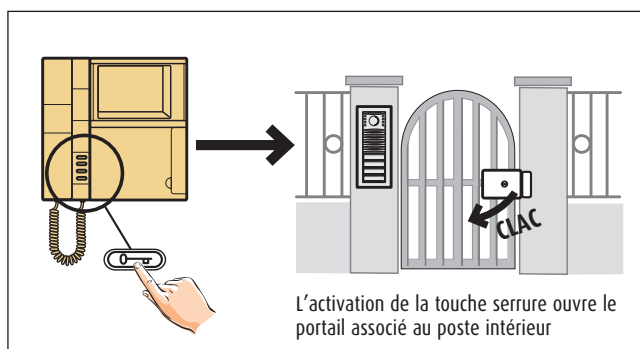
Cette fonction est possible si tous les postes intérieurs vidéo, excepté un, ont été connectés à un bloc d'alimentation supplémentaire.



■ LA TOUCHE SERRURE

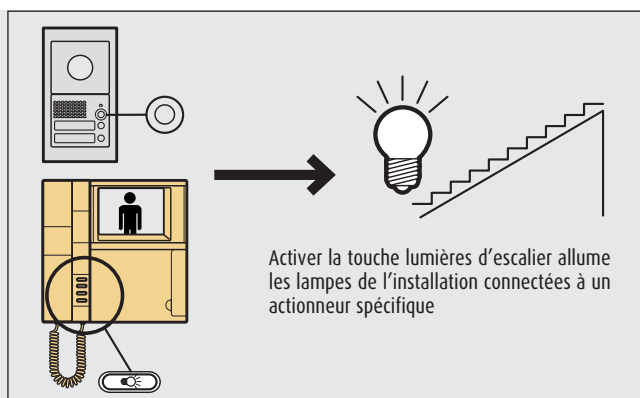
Les postes intérieurs possèdent une touche serrure qui permet l'ouverture d'une des serrures de l'installation.

Même sans appel, cette touche permet l'ouverture de la serrure du PE associé au PI grâce à la configuration P de celui-ci. En cas d'appel extérieur, l'activation de la touche ouvre la serrure associée à la platine de rue qui transmet l'appel.



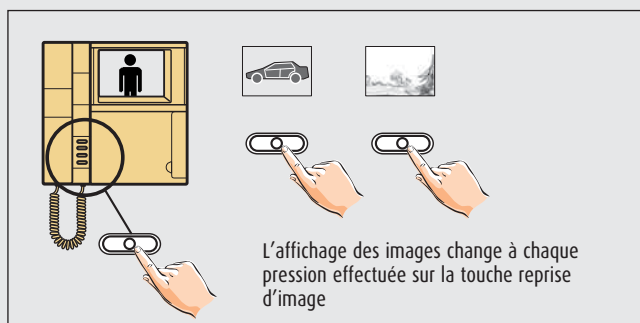
■ LA TOUCHE LUMIÈRES D'ESCALIER

Sur les postes intérieurs et platines de rue, la touche lumières d'escalier permet d'activer un relais pour l'éclairage temporisé des lumières ou l'ouverture d'un portail. Pour disposer de cette fonction et permettre cette action, il est nécessaire de doter l'installation d'un actionneur spécialement configuré.




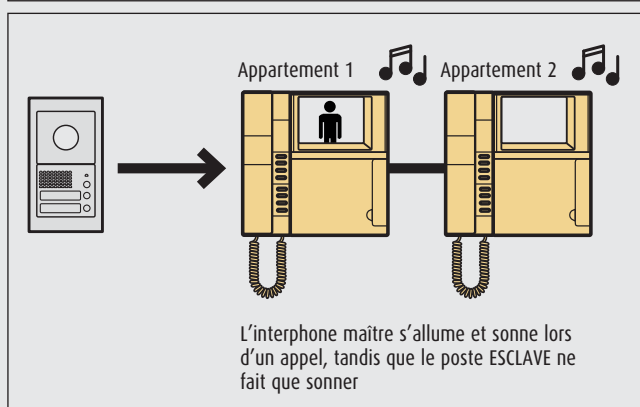
■ LA TOUCHE REPRISE D'IMAGE

Appuyer sur la touche reprise d'image permet de se connecter avec la platine de rue associée au poste intérieur via la configuration P de celui-ci lorsqu'il est au repos. Dans le cas d'installations vidéo, la connexion audio et vidéo de la platine de rue est effectuée. L'appui répété sur cette touche permet de faire défiler les images des différentes platines de rue et des caméras vidéo connectées à l'installation.



■ FONCTION MAÎTRE-ESCLAVE

Tous les portiers vidéo intérieurs à l'exception des postes SPRINT et SWING disposent de la fonction MAÎTRE-ESCLAVE dans les installations multi-logements. Lors d'un appel, tous les postes intérieurs de l'appartement sonnent et seul l'écran du portier vidéo configuré en tant que MAÎTRE s'allume. En appuyant sur la touche reprise d'image  d'un poste ESCLAVE, l'écran du PI maître s'éteint et l'écran de ce poste ESCLAVE s'allume (sans nécessairement entrer en communication avec la platine de rue). En revanche, décrocher directement à partir d'un poste ESCLAVE éteint l'écran du poste MAÎTRE et permet d'entrer en communication audio-vidéo avec le PE. Les postes intérieurs SPRINT et SWING permettent l'utilisation de plusieurs portiers vidéo uniquement en allumage simultanée.

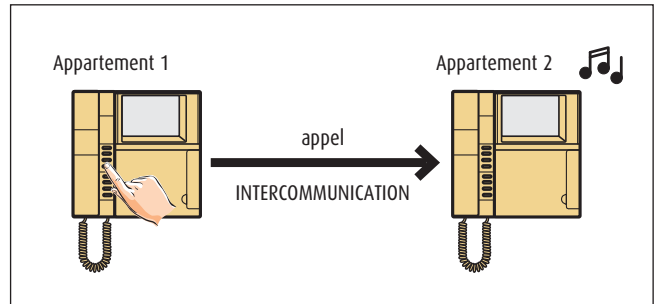


Fonctions du système

■ INTERCOMMUNICATION

Le système 2 Fils offre la possibilité de disposer de la fonction intercommunication qui permet une conversation audio de **3 minutes** entre les postes intérieurs :

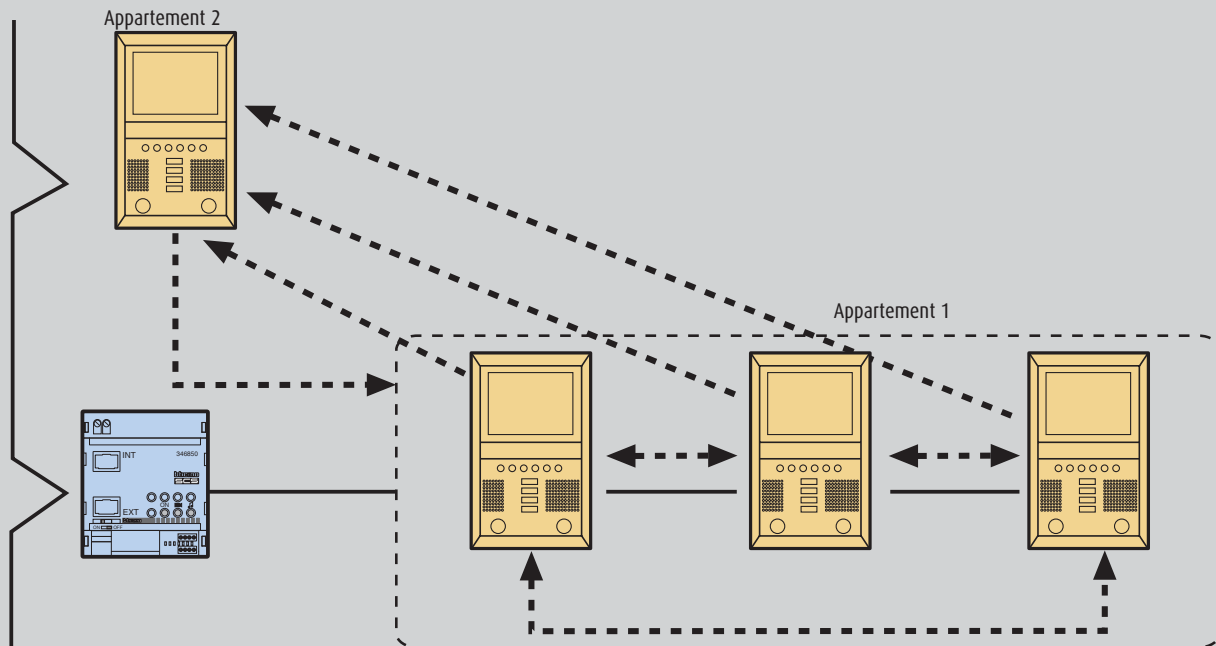
- D'APPARTEMENTS DIFFÉRENTS
- DU MÊME APPARTEMENT
 - Si l'appartement dispose d'une interface d'appartement réf. 346850 ou s'il s'agit d'un seul logement, il est possible d'appeler chaque poste intérieur de l'habitation. La connexion INTERCOMMUNICATION peut s'effectuer simultanément à d'autres connexions externes de l'appartement.
 - Sans l'interface réf. 346850, un poste intérieur de l'appartement appelle indistinctement tous les autres postes internes de celui-ci. La connexion INTERCOMMUNICATION ne peut pas s'effectuer simultanément à d'autres connexions externes de l'appartement. Les appels arrivant d'un PE, même vers d'autres appartements, interrompent la connexion INTERCOMMUNICATION.



Dans les installations dotées de l'interface 8/2 (réf. 346150), la durée de l'intercommunication est de **1 minute 30** afin de ne pas occuper la colonne montante trop longtemps. Pour les installations disposant de l'interface 2 fils/PABX (réf. 346810), l'intercommunication entre les appareils téléphoniques et les autres appartements est de **1 minute**.

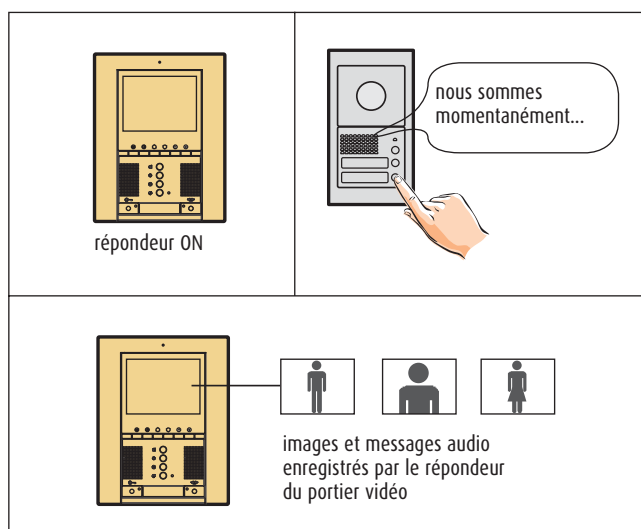
L'intercommunication n'est pas possible avec le PI audio et vidéo **SPRINT**.

Avec l'interface réf. 346850, il est possible de disposer de l'INTERCOMMUNICATION entre les postes installés dans l'appartement et entre appartements, grâce aux postes intérieurs évolutifs. Les postes intérieurs traditionnels permettent de bénéficier de l'intercommunication dans l'appartement **ou** entre appartements.



■ FONCTION RÉPONDEUR

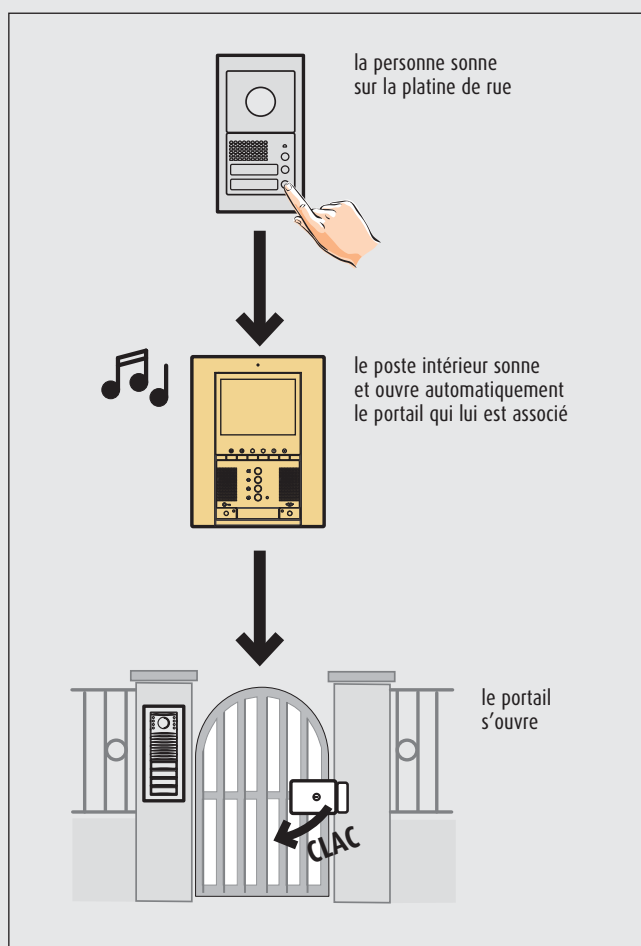
Les postes intérieurs équipés de la fonction répondeur portier vidéo permettent d'enregistrer la voix et les images de l'appel de la platine de rue. Un message d'accueil peut être enregistré pour être diffusé lors de l'appel de la platine de rue.



■ FONCTION «SONNEZ...ENTREZ»

Cette fonction est utilisée principalement dans le tertiaire (bureaux, cabinets médicaux, professions libérales, ...) et là où il est nécessaire d'ouvrir un portail ou une porte d'entrée sans intervenir sur le poste intérieur.

Quand un visiteur sonne sur la platine de rue, le poste intérieur sonne et ouvre automatiquement le portail qui lui est associé sans intervenir sur la touche serrure de ce dernier. Quand cette fonction est activée, la led rouge du portier vidéo clignote. Les fonctions «Sonnez...entrez» et «état de la porte» ne peuvent être activées simultanément. Les postes intérieurs SWING et évolutifs permettent cette fonction.



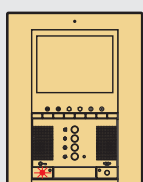
Fonctions du système

■ FONCTION ÉTAT DE LA PORTE

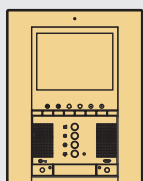
Il est possible de contrôler l'état des portes et des portails avec des postes intérieurs équipés de leds de signalisation, avec l'actionneur 346200 et un contact de porte. La LED rouge clignote lorsque le portail est ouvert tandis qu'elle s'éteint quand il est fermé. Pour contrôler deux ou plusieurs accès, la LED reste

éteinte lorsque tous les accès sont fermés tandis qu'elle clignote s'il reste au moins un accès ouvert. Les FONCTIONS «ÉTAT DE LA PORTE» et «SONNEZ... ENTREZ» ne peuvent être activées simultanément.

1 SEULE ENTRÉE



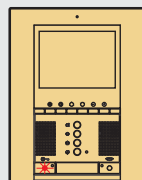
clignote



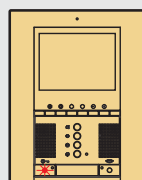
éteint



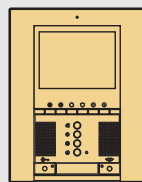
PLUSIEURS ENTRÉES



clignote



clignote

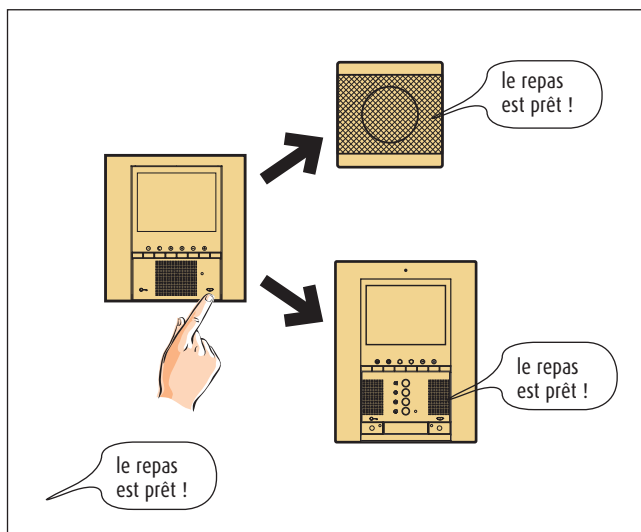


s'éteint uniquement quand tous les accès sont fermés



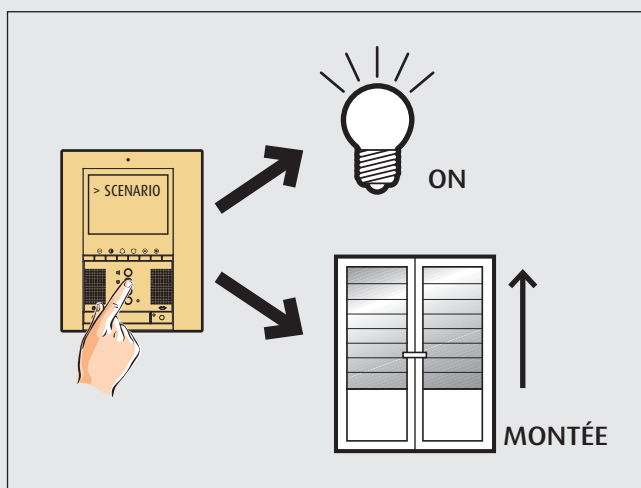
■ FONCTION « RECHERCHE DE PERSONNE » DANS LES INSTALLATIONS INTÉGRANT LA DIFFUSION SONORE

En appuyant sur la touche conversation  des postes intérieurs VIDÉO STATION, POLYX VIDÉO STATION, POLYX VIDÉO DISPLAY et PIVOT DISPLAY ou sur la touche spécialement configurée des interphones et portiers vidéo SWING et PIVOT, il est possible de diffuser un message à travers toutes les enceintes de l'installation diffusion sonore 2 Fils de Bticino.



■ FONCTION COMMANDE DE SCÉNARIO AVEC INTÉGRATION DE L'INSTALLATION AUTOMATISME

Il est possible d'activer les scénaris mémorisés dans des modules de la famille MY HOME à partir des postes intérieurs tels que les postes audio et vidéo.

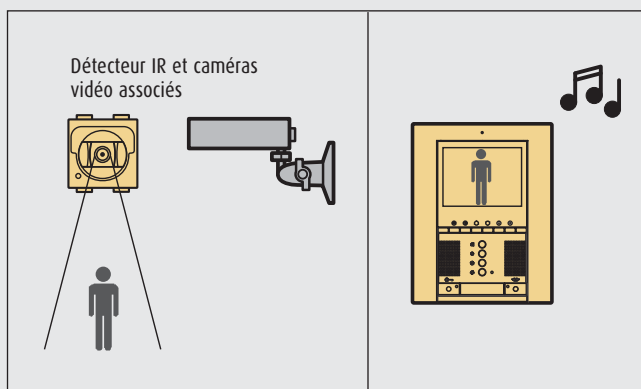


■ FONCTION GESTION ET CONTRÔLE DES ALARMES, RÉGULATION THERMIQUE ET DIFFUSION SONORE

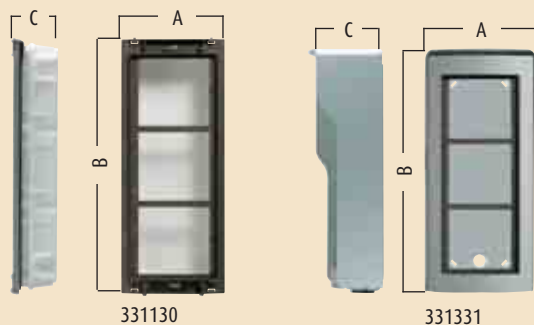
Les menus affichés sur les écrans des postes intérieurs permettent de gérer et contrôler les applications MY HOME installées dans la maison.

■ FONCTION ALARME DES CAMÉRAS VIDÉO AVEC LES INSTALLATIONS INTÉGRANT L'INSTALLATION ANTI-INTRUSION

Il est possible d'associer aux caméras vidéo de l'installation une zone anti-intrusion. Quand une effraction est signalée, les images visualisées par les caméras vidéo s'affichent sur le portier vidéo.

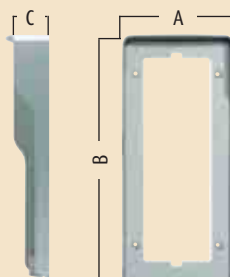


Platines de rue SFERA Mécanismes et modules fonctions



331130

331331



331431



342510
caméra vidéo n/b
342550
caméra vidéo couleur



342560
Micro hp
+ caméra
+ 2 bp



342630
défilement de noms
grand écran
et micro-Hp intégré



342150
micro-Hp
+ 2 poussoirs
pour installations
audio 26 Pl max.



342170
micro-Hp
+ 2 poussoirs
pour installations
audio et vidéo



342240
4 poussoirs



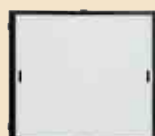
342480
8 poussoirs (uniquement avec micro-Hp 342560)



342640
appel codifié et clavier
codé associé à la
référence 342630



332650
clavier codé



342200
porte carte rétro-
éclairé

BOÎTES D'ENCASTREMENT AVEC SUPPORT

Référence	Nbre mod.	Dimensions (mm)		
		A	B	C
331110	1	117	123	45
331120	2	117	214	45
331130	3	117	306	45

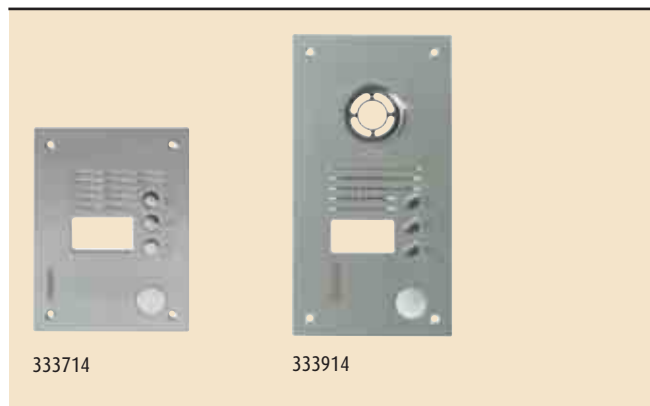
SUPPORTS SAILLIE AVEC ENJOLIVEURS ET GUÉRITES

Référence	Nbre mod.	Nbre façades adjacentes	Dimensions (mm)		
			A	B	C
331311	1	1	155	160	92
331321	2	1	155	255	92
331331	3	1	155	360	92
331341	4	2	290	255	92
331361	6	2	290	360	92
331391	9	3	430	360	92

GUÉRITES ANTI-PLUIE POUR POSE À ENCASTRER

Référence	Nbre mod.	Nbre façades adjacentes	Dimensions (mm)		
			A	B	C
331411	1	1	151	151	50
331421	2	1	151	242	50
331431	3	1	151	334	50
331441	4	2	290	242	50
331461	6	2	290	334	50
331491	9	3	430	334	50

Platines de rue SFERA Façades anti-vandalisme



Platines de rue SFERA Façades modulaires

Façades



- 33210... micro-Hp sans poussoir
- 33211... micro-Hp + 1 poussoir
- 33212... micro-Hp + 2 poussoirs
- 33223... 3 poussoirs
- 33224... 4 poussoirs



- 33220... porte carte
- 33251... caméra
- 33291... module + façade obturateur
- 33266... défilement de noms gd écran associé au 342620 et 342630

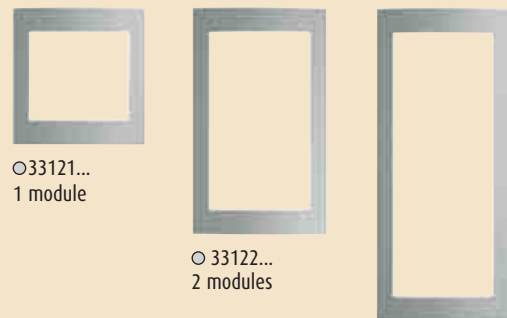


- 33265... clavier codé
- 33267... appel codifié et clavier codé associé au 342 620 et 342 630
- 33261... prépercé pour VIGIK ou canon P&T
- 34246... Caméra + micro Hp
- 34247... Caméra + micro Hp + 1 poussoir



- 34248... Caméra + micro Hp + 2 poussoirs
- 33246... 6 poussoirs
- 33248... 8 poussoirs

Enjoliveurs



- 33121... 1 module

- 33122... 2 modules

- 33123... 3 modules

Platines



- Argent
- Gris graphite
- Ocre tropic
- Vert sapin

Remplacer les pointillés de la référence article par le numéro de la référence couleur choisie

Platines de rue SFERA

Façades monoblocs

Platines Sfera 2 coloris



- Inox martelé
- Laiton

Façades pour module défilement de noms grand écran



- 333124
- 333125
- façade audio DDN
- Grand écran
- 1 module
- 333824
- 333825
- façade vidéo DDN
- Grand écran
- 2 modules

Façades pour module défilement de noms grand écran



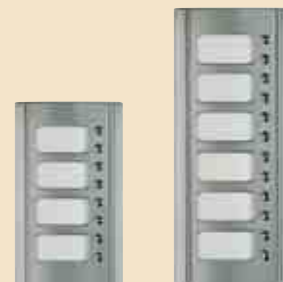
- 333114
- 333115
- 1 poussoir
- 1 module
- 333124
- 333125
- 2 poussoirs
- 1 module
- 333134
- 333135
- 3 poussoirs
- 2 modules
- 333144
- 333145
- 4 poussoirs
- 2 modules
- 333164
- 333165
- 6 poussoirs
- 2 modules
- 333184
- 333185
- 8 poussoirs
- 3 modules
- 333104
- 333105
- 10 poussoirs
- 3 modules

Façades pour module caméra micro Hp et modules boutons-poussoirs



- 333814
- 333815
- 1 poussoir
- 2 modules
- 333824
- 333825
- 2 poussoirs
- 2 modules
- 333834
- 333835
- 3 poussoirs
- 3 modules
- 333844
- 333845
- 4 poussoirs
- 3 modules
- 333864
- 333865
- 6 poussoirs
- 3 modules

Façades pour module boutons-poussoirs



- 333284
- 333285
- 8 poussoirs
- 2 modules
- 333204
- 333205
- 12 poussoirs
- 3 modules

Façades neutres



- 333014
- 333015
- 1 module
- 333024
- 333025
- 2 modules
- 333034
- 333035
- 3 modules

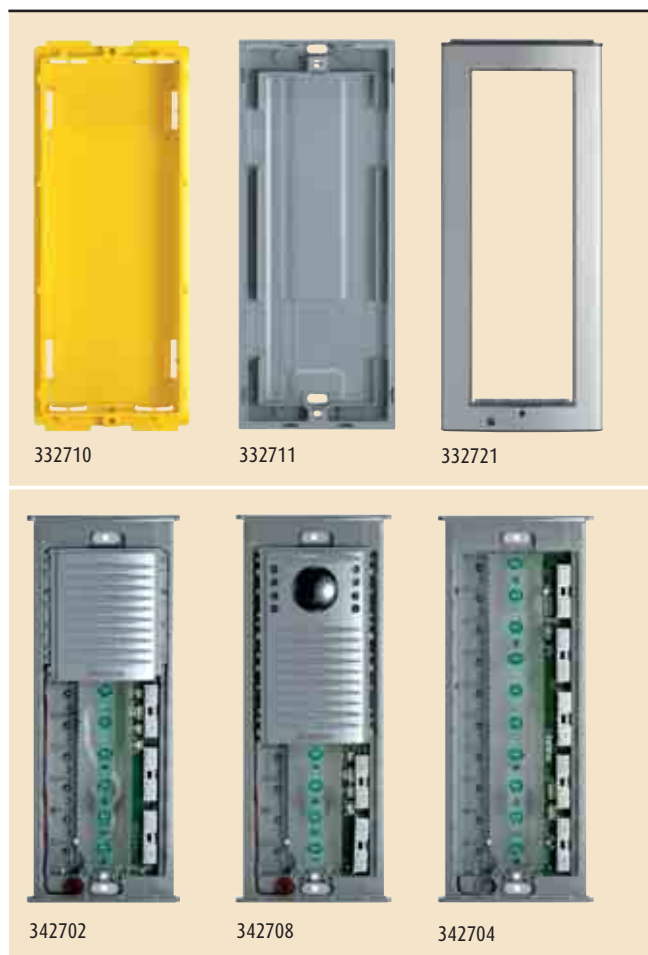
Façades pour modules clavier codé



- 333614
- 333615
- 1 module
- 333624
- 333625
- 2 modules
- 333634
- 333635
- 3 modules

Platines de rue MINISFERA

Modules fonctions et accessoires



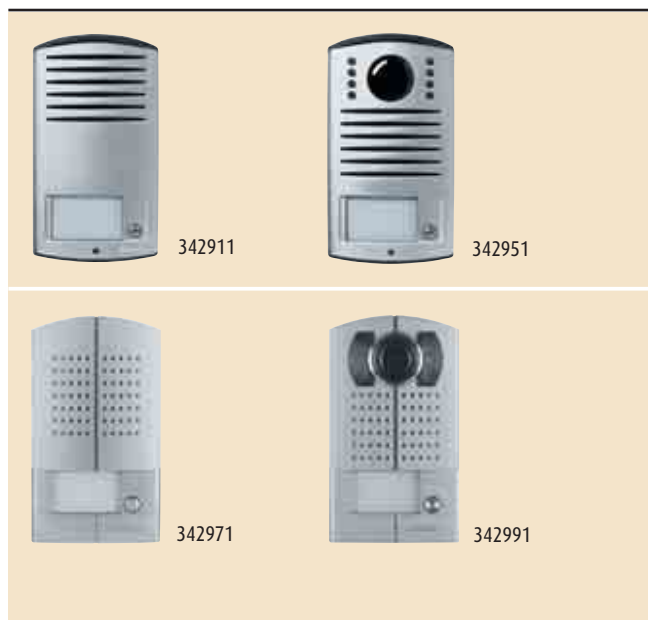
PLATINES MINISFERA MODULAIRES

Référence	Description
332710	boîtier pour installation encastrable
332711	boîtier pour installation en saillie
342702	module micro-Hp conçu pour 6 appels max.
342708	module micro-Hp + caméra vidéo conçus pour 4 appels max.
342704	module d'extension conçu pour 10 appels max.
332721	cadre de finition aluminium commun à tous les modules (micro-Hp ou d'extension)

ACCESSOIRES COMMUNS

Référence	Description
332712	touche étroite 1 module avec étiquette porte nom
332715	obturateur 1 module
332756	obturateur 1 module coloris terre
332713	touche large 2 modules avec étiquette porte nom
332714	plaque 2 modules avec étiquette

Platines de rue LIGNE 2000 et LIGNE 2000 METAL



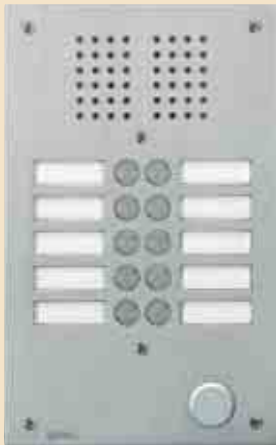
PLATINES LIGNE 2000

Référence	Description
342911	platine de rue LIGNE 2000 audio aluminium - 1 appel
342921	platine de rue LIGNE 2000 audio aluminium - 2 appels
342951	platine de rue LIGNE 2000 vidéo n/b aluminium - 1 appel
342961	platine de rue LIGNE 2000 vidéo n/b aluminium - 2 appels

PLATINES LIGNE 2000 METAL

Référence	Description
342971	platine de rue LIGNE 2000 METAL audio - finition ZAMAK - 1 appel
342972	platine de rue LIGNE 2000 METAL audio - finition ZAMAK - 2 appels
342981	platine de rue LIGNE 2000 METAL vidéo avec caméra vidéo n/b finition ZAMAK - 1 appel
342982	platine de rue LIGNE 2000 METAL vidéo avec caméra vidéo n/b finition ZAMAK - 2 appels
342991	platine de rue LIGNE 2000 METAL vidéo avec caméra vidéo couleur finition ZAMAK - 1 appel
342992	platine de rue LIGNE 2000 METAL vidéo avec caméra vidéo couleur finition ZAMAK - 2 appels

Platines de rue Antivandale Monobloc



308110



308201

308401



308308

PLATINE SÉRIE 100

Référence	Description
308102	platine série 100 2 bp
308104	platine série 100 4 bp
308106	platine série 100 6 bp
308108	platine série 100 8 bp
308110	platine série 100 10 bp
308112	platine série 100 12 bp
308116	platine série 100 16 bp
308120	platine série 100 20 bp

PLATINE SÉRIE 200

Référence	Description
308201	platine série 200 1 bp
308202	platine série 200 2 bp
308204	platine série 200 4 bp
308206	platine série 200 6 bp
308208	platine série 200 8 bp

PLATINE SÉRIE 200 CC

Référence	Description
308401	platine série 200 cc 1 bp
308402	platine série 200 cc 2 bp
308404	platine série 200 cc 4 bp
308406	platine série 200 cc 6 bp
308408	platine série 200 cc 8 bp

PLATINE SÉRIE 300

Référence	Description
308304	platine série 300 4 bp
308306	platine série 300 6 bp
308308	platine série 300 8 bp
308312	platine série 300 12 bp
308316	platine série 300 16 bp
308320	platine série 300 20 bp
308328	platine série 300 28 bp

Platines de rue série 100 Micro Hp et accessoires



346991



346992



CCT75NM



336842



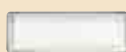
VIGIK



3299



347400



308910



308930



308933



308930



308931



TC1050ELT



346200



346230



346250



346260

MICRO HP BUS 2 FILS

Référence	Description
346991	micro Hp universel pour câblage bus 2 fils pour 8 appels
346992	module d'extension pour 1 à 8 appels supplémentaires

ACCESSOIRES

Référence	Description
CCT75NM	canon P&T livré avec 2 clés
003748	
VIGIK	possibilité d'intégrer une tête de lecture VIGIK.
336842	transfo pour éclairage porte-étiquettes 230/12V-18VA
3299	lampe pour éclairage porte-étiquettes 24V - 3W
001128	
347400	interface caméra coax - Bus 2 Fils permet de raccorder une caméra 12 Vcc 150 mA/sortie coax 75 ohms

PIÈCES DÉTACHÉES

Référence	Description
308910	bouton + porte-étiquette
308931	clé de fermeture
308930	vis de fermeture
308932	porte lampe navette pour réf. 3299
TC1050ELT	clavier codé pour série 200
004744	
308933	bouton de rechange
308934	contact de fond de boîtier

RELAIS

Référence	Description
346200	relais pour fonctions auxiliaires (ex. : allumage cage d'escalier), ou pour commande de ventouse. 4 modules DIN
346230	relais pour gâche 12Vcc (alimenté par Bus) ou pour automatisme de portail. Courant de sortie admissible : 4A pointe. Courant stabilisé : sous 30 ohms 250 mA. 2 modules DIN
346250	relais contacts secs NO/NF (2A max) pour gâche à émission > 400 mA, gâche à rupture ou ventouses
346260	relais pour gâche 12Vcc (alimenté par Bus) ou pour automatisme de portail ou ventouse. Possibilité de raccorder un bouton poussoir de sortie. Permet d'augmenter la temporisation jusqu'à 10 minutes (réglable par cavalier de codification). Courant de sortie admissible : 4A pointe. Courant stabilisé : sous 30 ohms 250 mA. 4 modules DIN

Postes intérieurs AXOLUTE



349310



349210



349211



349212



349311



349312



349319

VIDÉO STATION AXOLUTE

Référence	Description
349310	poste intérieur vidéo mains libres AXOLUTE avec écran couleur 5,6" et menu OSD (affichage à l'écran). À compléter avec des cadres de finition en verre, bois ou aluminium
349210	cadre de finition en aluminium brossé
349211	cadre de finition en verre Cristal
349212	cadre de finition en bois Teck

VIDÉO DISPLAY AXOLUTE

Référence	Description
349311	poste intérieur vidéo mains libres AXOLUTE avec écran couleur 2,5" et menu OSD (affichage à l'écran). À compléter avec un cadre de finition pour 506E de la série AXOLUTE - finition claire
349312	comme ci-dessus - finition foncée

OPTION POUR VIDÉO DISPLAY AXOLUTE

Référence	Description
349319	Support de table pour vidéo display
349414	Prise pour pose sur table - Axolute alu
349415	Prise pour pose sur table - Axolute anthracite
336813	Câble de raccordement pour installation vidéo sur table

Postes intérieurs POLYX et PIVOT



344172



344162



344182



344082



344022



344102 n/b
344122 couleur

POLYX MEMORY STATION

Référence	Description
344172*	poste intérieur vidéo mains libres mural avec écran 5,6", menu OSD (affichage à l'écran), mémoire audio/vidéo et répondeur portier vidéo. Disponible en BLANC

POLYX VIDÉO DISPLAY

Référence	Description
344162	poste intérieur vidéo mural avec écran couleur 3,5" et menu OSD (affichage à l'écran). Disponible en BLANC

POLYX VIDÉO

Référence	Description
344182	poste intérieur Polyx vidéo mains-libres pour les installations vidéo bus 2 fils. <ul style="list-style-type: none"> • Equipé d'une boucle magnétique permettant l'amplification par une prothèse auditive en position T.

POLYX AUDIO

Référence	Description
344082	poste intérieur POLYX mains libres Bus 2 Fils.

POSTES INTÉRIEUR PIVOT

Référence	Description
344022	poste intérieur audio PIVOT évolutif avec bloc 4 touches
344033	comme ci-dessus - coloris anthracite
344034	comme ci-dessus - coloris Tech
344102	poste intérieur vidéo PIVOT avec écran n/b évolutif avec bloc 4 touches Conforme à la NF ETS 300 381 et NF EN60118 prothèses auditives en position T
344103	comme ci-dessus - coloris anthracite
344104	comme ci-dessus - coloris Tech
344122	poste intérieur vidéo PIVOT avec écran couleur évolutif avec bloc 4 touches Conforme à la NF ETS 300 381 et NF EN60118 prothèses auditives en position T
344123	comme ci-dessus - coloris anthracite
344124	comme ci-dessus - coloris Tech

Postes intérieurs SWING et SPRINT



POSTES INTÉRIEURS SWING

Référence	Description
344702	poste intérieur audio - coloris perle
344703	poste intérieur audio - coloris corde
344704	poste intérieur audio - coloris blanc
344802	poste intérieur vidéo avec écran n/b - coloris perle Conforme à la NF ETS 300 381 et NF EN60118 prothèses auditives en position T
344803	idem ci-dessus - coloris corde
344804	idem ci-dessus - coloris blanc
344822	idem ci-dessus - coloris perle Conforme à la NF ETS 300 381 et NF EN60118 prothèses auditives en position T
344823	idem ci-dessus - coloris corde
344824	idem ci-dessus - coloris blanc

POSTES INTÉRIEURS SPRINT

Référence	Description
344202	poste intérieur audio non évolutif - compatible uniquement avec les installations 2 fils audio
344212	poste intérieur audio évolutif et compatible avec les installations audio et vidéo
344342	poste intérieur vidéo avec écran n/b Conforme à la NF ETS 300 381 et NF EN60118 prothèses auditives en position T
75799	Terminaison de ligne à raccorder sur les sorties du 344212 lorsqu'il est associé à une installation vidéo bus 2 fils.

Accessoires pour PIVOT et SPRINT



ACCESSOIRES POUR POSTES AUDIO ET VIDÉO

Référence	Description
336803	câble pour support de table, longueur 2 mètres
306062	prise murale complète pour pose sur table - finition Light
336982	prise pour pose sur table - finition Light
336983	prise pour pose sur table - finition Living
336984	prise pour pose sur table - finition Light Tech
349414	prise pour pose sur table - finition AXOLUTE alu
349415	prise pour pose sur table - finition AXOLUTE anthracite
337102	support de table pour poste audio Pivot blanc convient aussi pour une installation murale inclinée.
337103	comme ci-dessus - coloris anthracite
337104	comme ci-dessus - coloris Tech
337122	support de table pour poste vidéo Pivot blanc convient aussi pour une installation murale inclinée.
337123	comme ci-dessus - coloris anthracite
337124	comme ci-dessus - coloris Tech
337140	support métallique murale pour audio Pivot
337160	support métallique murale pour poste vidéo Pivot
337242	support de table avec câble de 2 mètres et fiche pour poste audio Sprint
346800	carte pour exclusion d'appel et/ou sonnerie supplémentaire pour réf. 344212, dotée d'un commutateur et d'une LED qui signale l'exclusion en cours
346812	bloc 4 touches pour commande des actionneurs (postes intérieur Pivot)
346813	comme ci-dessus - coloris anthracite
346814	comme ci-dessus - coloris Tech

Pour l'installation des postes intérieurs Pivot en encastré, veuillez consulter le « Catalogue Général Portier & Contrôle d'accès »

Caméras vidéo



391618
391648
391658
391668



391617
391647
391657
391667



391619
391649
391659
391669



391651
391661



391652
391662

CAMÉRAS VIDÉO D'INTÉRIEUR COMPATIBLES AVEC LES LIGNES APPAREILLAGES BTICINO

Technologie 2 FILS avec microphone

L'alimentation de la caméra s'effectue par le Bus 2 Fils.



Référence	Description
391658	caméra vidéo couleur - esthétique LIGHT
391657	caméra vidéo couleur - esthétique LIVING
391659	caméra vidéo couleur - esthétique LIGHT TECH
391661	caméra vidéo couleur - esthétique AXOLUTE alu
391662	caméra vidéo couleur - esthétique AXOLUTE anthracite
391668	caméra vidéo N/B - esthétique LIGHT
391667	caméra vidéo N/B - esthétique LIVING
391669	caméra vidéo N/B - esthétique LIGHT TECH

CAMÉRAS VIDÉO D'INTÉRIEUR COMPATIBLES AVEC LES LIGNES APPAREILLAGES BTICINO

Avec sortie signal vidéo coaxiale

Référence	Description
391618	caméra vidéo N/B - esthétique LIGHT Alimentation : 12 Vcc
391617	caméra vidéo N/B - esthétique LIVING Alimentation : 12 Vcc
391619	caméra vidéo N/B - esthétique LIGHT TECH Alimentation : 12 Vcc
391651	caméra vidéo couleur - esthétique AXOLUTE alu Alimentation : 12 Vcc
391652	caméra vidéo couleur - esthétique AXOLUTE anthracite Alimentation : 12 Vcc
391648	caméra vidéo couleur - esthétique LIGHT Alimentation : 12 Vcc
391647	caméra vidéo couleur - esthétique LIVING Alimentation : 12 Vcc
391649	caméra vidéo couleur - esthétique LIGHT TECH Alimentation : 12 Vcc

Mini caméras d'intérieur et d'extérieur



391640



391642



391643

391670

MINI CAMÉRAS D'EXTÉRIEUR OU D'INTÉRIEUR

Référence	Description
391640	mini caméra noir & blanc pour extérieur avec visière.
391642	mini caméra couleur, le jour et noir & blanc la nuit pour extérieur avec visière.
391670	mini caméra bus 2 fils, couleur, le jour et noir et blanc la nuit pour extérieur avec visière.
391643	mini caméra noir & blanc IP66 pour extérieur.



391615



391671

MINI CAMÉRAS DOME

Référence	Description
391615	mini caméra noir & blanc 12 Vcc
391671	caméra couleur antivandale étanche 12 Vcc

Alimentations et accessoires



346000



346010



346830



F441



346841



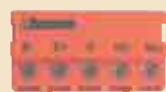
346870



346200



346230



346250



346260



346220



346902



346903



346851

ALIMENTATION

Référence	Description
346000	alimentation modulaire 8 modules DIN pour bus 2 fils. Tension d'alim. : 230V 50 Hz, sortie bus : 27Vcc, sortie 1-2 : 27Vcc 1,2A maxi sur l'ensemble des sorties
346010	alimentation modulaire pour installations audio 2 fils jusqu'à 26 postes intérieurs. Tension d'alim. : 230V 40 Hz, sortie bus 24Vcc. 6 modules DIN. Sortie 12 Vca pour alimentation gâche 12 Vca 400 mA

ACCESSOIRES POUR INSTALLATION VIDÉO

Référence	Description
346830	adaptateur vidéo pour installations vidéo Bus 2 fils à coupler impérativement à l'alimentation réf. : 346000 (1 par installation) 2 Mod.
F441	mixer audio/vidéo bus fils. Permet de connecter 4 platines de rue audio/vidéo bus 2 fils ou caméras déportées
346841	dérivateur d'étage. 4 postes intérieurs peuvent être raccordés.
346870	amplificateur vidéo pour les installations Bus 2 fils vidéo câblées avec câbles standard non torsadés de section >0,2mm ² .

RELAIS

Référence	Description
346200	relais pour fonctions auxiliaires (ex. : allumage cage d'escalier), ou pour commande de ventouses. 4 modules DIN.
346230	relais pour gâche 12V cc (alimenté par Bus) ou pour automatisme de portail. Courant de sortie admissible : 4A pointe. Courant stabilisé : sous 30ohms 250 mA. 2 modules DIN.
346250	relais contacts secs NO/NF (2A max) pour gâche à émission > 400 mA, gâche à rupture ou ventouses.
346260	relais pour gâche 12Vcc (alimenté par Bus) pour automatisme de portail ou ventouse. Possibilité de raccorder un bouton poussoir de sortie. Courant de sortie admissible : 4A pointe. Courant stabilisé : sous 30 ohms 250mA. 4 modules DIN.
336220	relais auxiliaire contacts 5A, 230Vca, NO, NF. A associer avec une alim. adaptée à l'organe d'ouverture + le 346830 pour une commande de BP de sortie temporisée.

ACCESSOIRES POUR PLATINE SFERA

Référence	Description
346902	Câble de connexion inter-modules (470 mm) pour boîtiers juxtaposés pour platines Sfera.
346903	Accessoire pour platines de rue Sfera de plus de 26 BP.

MODULE D'EXTENSION D'INSTALLATION

Référence	Description
346851	Module d'extension d'installation Bus 2 Fils - 4 modules DIN. Il permet : - d'augmenter la distance entre la platine de rue et le dernier poste intérieur - d'augmenter le nombre de dispositifs qui peut être installé - de créer des colonnes montantes indépendantes avec platines de rue secondaires

Accessoires d'installation



346850



349410



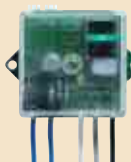
346150



346810



347400



346833

MODULE D'EXTENSION DE L'INSTALLATION

Référence	Description
346850	permet d'interfacier à une colonne montante bus 2 fils une installation portier vidéo d'appartement avec : une installation de vidéo contrôle privative, et applications MY HOME. 4 modules DIN. A installer avec une alimentation 346000 et d'un F441 ou 346830.

INTERFACE DE COMMUNICATION ANALOGIQUE/2 FILS

Référence	Description
349410	permet d'interfacier à une colonne montante analogique, numérique 8 fils, Terssystem audio et vidéo portier 2000, une installation portier vidéo 2 fils d'appartement avec : une installation de vidéo contrôle privative et des applications MY HOME de l'appartement. 4 modules DIN. A installer avec une alimentation 346000 et d'un F441 ou 346830

INTERFACE 8/2 FILS

Référence	Description
346150	permet d'interfacier une installation mixte numérique 8 fils/bus 2 fils. Vous disposez des avantages d'un câblage numérique entre les platines et le bâtiment, et des avantages du Bus 2 fils entre les colonnes montantes et les appartements. L'interface 346150 permet d'utiliser le câblage Bus 2 fils et ainsi conserver une simplicité et rapidité d'installation ainsi que la possibilité de récupérer le câblage existant. Prévoir l'alimentation réf 346000. 6 modules DIN.

RÉPARTITEUR AUDIO/VIDÉO - MIXER VIDÉO

Référence	Description
346810	permet d'interfacier une installation en bus 2 fils avec un PABX dans un ou plusieurs appartements. Vous pouvez recevoir l'appel de vos visiteurs sur vos téléphones fixes ou portables et ouvrir la porte à distance. 3 modules DIN. L'interface est raccordée sur le PABX réf. 305818 ou 305828.

NUMÉRISSEUR

Référence	Description
347400	permet de rajouter des caméras déportées collectives ou privatives sur une installation Bus 2 fils vidéo. Convertisseur de signal vidéo coaxial/Bus 2 fils pour caméra 12V c.c. 75 ohms 180mA. Dispose d'une sortie pour alimenter directement la caméra depuis le système Bus 2 fils. Dimensions : 40x40x18 mm

CÂBLE POUR INSTALLATIONS

Référence	Description
346833	permet à partir d'un bouton poussoir traditionnel d'effectuer : - un appel général d'étage sur tous les postes intérieurs - un appel individualisé à un appartement - l'éclairage de l'escalier et l'ouverture de la serrure A raccorder sur le Bus 2 fils. Ce produit doit être codifié. Dimensions : 40x40x18 mm

Alimentation et accessoires



336910



349412



349413



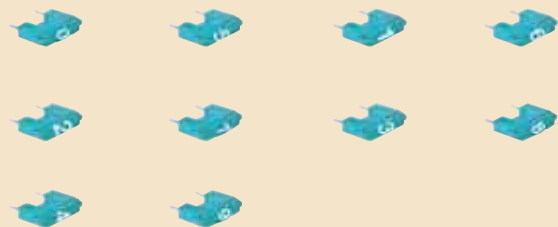
346982



346983



349413



cavaliers de codification



cavalier SLA
3501/SLA
77728



77702

SONNERIE SUPPLÉMENTAIRE

Référence	Description
336910	sonnerie supplémentaire en saillie. Son modulé
349412	sonnerie bus 2 Fils câblé comme un poste intérieur - Axolute Alu
349413	idem 349412 - Finition Axolute Anthracite
346982	sonnerie bus 2 Fils câblé comme un poste intérieur - Light
346983	sonnerie bus 2 Fils câblé comme un poste intérieur - Living
346984	sonnerie bus 2 Fils câblé comme un poste intérieur - Light Tech

CÂBLE DE RACCORDEMENT

Référence	Description
3559	câble de raccordement USB pour PC pour la programmation
005352	des sonneries déportées Bus 2 fils, Postes intérieurs Polyx vidéo, du PABX, du module défilement de noms 342630.

CAVALIER DE CODIFICATION

Référence	Description
306065	kit de codification jusqu'à 20 appels kit de codification composé de 13 cavaliers N° 1, 3 cavaliers N° 2, 2 cavaliers N° 3, 2 cavaliers N° 4, 2 cavaliers N° 5, 2 cavaliers N° 6, 2, cavaliers N° 7, 2 cavaliers N° 8, 2 cavaliers N° 9 et 2 cavaliers N° 0.
3501/0	cavalier n° 0 (qté : 10)
005242	
3501/1	cavalier n° 1 (qté : 10).
005243	
3501/2	cavalier n° 2 (qté : 10)
005244	
3501/3	cavalier n° 3 (qté : 10)
005245	
3501/4	cavalier n° 4 (qté : 10)
005246	
3501/5	cavalier n° 5 (qté : 10)
005247	
3501/6	cavalier n° 6 (qté : 10)
005248	
3501/7	cavalier n° 7 (qté : 10)
005249	
3501/8	cavalier n° 8 (qté : 10)
005250	
3501/9	cavalier n° 9 (qté : 10)
005251	
3501K	kit de codification composée de : 10 cavaliers de 0 à 9 + pince
346900	+ tournevis + 2 connecteurs 8 borniers + 2 connecteurs 2 borniers
3501/SLA	configurateur SLA pourr relais 346200
77728	

CÂBLE D'INSTALLATION

Référence	Description
77702	câble flexible 1 paire torsadée, installation enterrée possible dans un conduit - conforme aux normes CEI 20-13 et CEI 20-14 Longueur couronne 200 m

Contrôle d'accès résidentiel (label Vigik®)

Gestion à distance multisites



kit réf. : 348001



kit réf. 348101



F422



348120



348600



MODULE D'EXTENSION DE L'INSTALLATION

Référence	Description
348001	kit de contrôle d'accès résident label Vigik® composé de : <ul style="list-style-type: none"> • 1 centrale réf. 348000 (6 Mod. DIN) • 1 tête de lecture réf 348100 (format T 25) • 1 badge résident coloris noir réf. 348200

EXTENSION DE PORTE

Référence	Description
348101	composition du kit d'extension de porte : <ul style="list-style-type: none"> • 1 tête de lecture réf. 348100 (format T 25) • 1 relais réf. 348300 (4 MOD. Din)

INTERFACE BUS 2 FILS

Référence	Description
F422	interface SCS/SCS - 2 modules DIN. Nécessaire dans une installation portier Bus 2 fils audio ou vidéo avec contrôle d'accès intégré et mise à jour par badge du défilement de noms réf. 342630.

RÉCEPTEUR RADIO

Référence	Description
348120	récepteur radio 1 relais pour commander une porte ou un automatisme de portail.
348600	antenne filaire externe à raccorder au récepteur radio réf. 348120. <ul style="list-style-type: none"> • Câble coaxial de 5 mètres. • Câble souple pour être logé dans des conduits, ou pour être déporté facilement à l'extérieur.

Contrôle d'accès résidentiel (label Vigik®) Gestion à distance multisites



kit réf. 348400

KIT DE PROGRAMMATION

Référence	Description
348400	kit de programmation composé de : - 1 encodeur de badges fourni avec support de table. Connexion au PC par câble USB - 1 carte site réf. 348406 - 1 logiciel de gestion multisites réf. TiAccess



348401

BOÎTIER DE LECTURE DE CARTES SERVICE

Référence	Description
348401	permet la lecture des cartes Vigik® fournies par les prestataires de service.



348406

CARTE SITE

Référence	Description
348406	carte nécessaire pour créer un nouveau site ou modifier un site existant (une carte par site).



34820...

BADGES RÉSIDENTS

Référence	Description
348200	badges de proximité - noir
348201	badges de proximité - rouge
348202	badges de proximité - vert
348203	badges de proximité - bleu
348204	badges de proximité - orange
348205	badges de proximité - gris
348206	badges de proximité - jaune



348220

BADGE RÉSIDENT DOUBLE TECHNOLOGIE

Référence	Description
348220	<ul style="list-style-type: none"> • badge radio fréquence 868,35 MHz. • 2 canaux pour commander 2 portes ou automatismes. Les touches possèdent des marquages pour identifier les portes. • badge de proximité 13,56 MHz (lecture/écriture).

Règles générales d'installation

- Composition de l'installation
- Le câblage
- Capacités générales
- Installations possibles
- Méthode de calcul
- Distances maximales et caractéristiques des conducteurs
- Contrôle d'accès 348000 label Vigik

page

44

Schémas de raccordement

- Schémas de base
- Schémas évolutifs
- Contrôle d'accès 348000 label Vigik
- Raccordements possibles

page

93

Codification

- Attribution des adresses
- Choix des modes de fonctionnement

page

173

Contrôle et mise en service

- Tests à effectuer après câblage

page

208

Recherche de pannes

- Dysfonctionnements possibles et solutions

page

214

Caractéristiques techniques

- Description technique des produits
- Dimensions

page

218

Index numérique

Réf.	Description	Configuration page	Caractéristiques techniques page	Dimensions page
344002	PIVOT - Centrale de conciergerie		251	278
332650	SFERA - Clavier codé		234	274
77702	Câble Bticino pour portier		228	
342150	SFERA - Module micro-Hp installations audio 26 appels max.	173	229	274
342170	SFERA - Module micro-Hp installations audio/vidéo	173	229	274
342200	SFERA - Module porte plaque		233	274
342240	SFERA - Module 4 poussoirs		233	274
342480	SFERA - Module 8 BP pour 342560		233	277
342510	SFERA - Module caméra n/b		235	274
342550	SFERA - Module caméra couleur		236	274
342560	SFERA - Module caméra couleur - micro Hp - BP	175	231	274
342610	SFERA - Module d'appel numérique		232	274
342630	SFERA - Module micro-Hp à défilement de noms grand écran	177	230	274
342640	SFERA - Module d'appel codifié et clavier codé		230	274
342702	MINISFERA - Module micro-Hp audio à 6 appels	177	237	276
342704	MINISFERA - Module 10 appels supplémentaires	178	239	276
342708	MINISFERA - Module micro-Hp vidéo n/b à 4 appels	177	238	276
342911	LIGNE 2000 - Audio 1 appel	179	240	275
342921	LIGNE 2000 - Audio 2 appels	179	240	275
342951	LIGNE 2000 - Vidéo n/b 1 appel	179	240	275
342961	LIGNE 2000 - Vidéo n/b 2 appels	179	240	275
342971	LIGNE 2000 METAL - Audio 1 appel	179	240	275
342972	LIGNE 2000 METAL - Audio 2 appels	179	240	275
342981	LIGNE 2000 METAL - Vidéo n/b 1 appel	179	240	275
342982	LIGNE 2000 METAL - Vidéo n/b 2 appels	179	240	275
342991	LIGNE 2000 METAL - Vidéo couleur 1 appel	179	241	275
342992	LIGNE 2000 METAL - Vidéo couleur 2 appels	179	241	275
344022	PIVOT - audio Blanc	191	248	277
344033	PIVOT - audio Anthracite	191	248	277
344034	PIVOT - audio Tech	191	248	277
344082	POLYX audio	189	247	277
344102	PIVOT - vidéo n/b Blanc	191	249	277
344103	PIVOT - vidéo n/b Anthracite	191	249	277
344104	PIVOT - vidéo n/b Tech	191	249	277
344122	PIVOT - vidéo couleur - Blanc	191	250	277
344123	PIVOT - vidéo couleur - Anthracite	191	250	277
344124	PIVOT - vidéo couleur - Tech	191	250	277
344162	POLYX VIDEO DISPLAY	187	245	277
344172	POLYX MEMORY STATION	186	244	277
344202	SPRINT - audio non évolutif	197	257	279
344212	SPRINT - audio évolutif	197	257	279
344342	SPRINT - vidéo	197	258	279
344702	SWING - audio Perle	193	254	279
344703	SWING - audio Corde	193	254	279
344704	SWING - audio Blanc	193	254	279
344802	SWING - vidéo n/b - Perle	193	255	279
344803	SWING - vidéo n/b - Corde	193	255	279
344804	SWING - vidéo n/b - Blanc	193	255	279
344822	SWING - vidéo couleur - Perle	193	256	279
344823	SWING - vidéo couleur - Corde	193	256	279
344824	SWING - vidéo couleur - Blanc	193	256	279
346000	Bloc d'alimentation installations audio/vidéo		220	280
346010	Bloc d'alimentation installations audio 26 appels max.		220	280
346150	Interface digitale 8 fils/2 fils	202	226	280
346200	Relais serrure et lumières d'escalier	199	227	280

Réf.	Description	Configuration page	Caractéristiques techniques page	Dimensions page
346230	Relais serrure	201	227	280
346260	Relais ventouse	201	227	280
346810	Interface audio PABX / 2 fils	182	223	280
346812	PIVOT - Module 4 touches Blanc	192	260	
346813	PIVOT - Module 4 touches Anthracite	192	260	
346814	PIVOT - Module 4 touches Tech	192	260	
346830	Adaptateur vidéo		221	280
346833	Interface porte palière porte de sortie	205	225	280
346841	Dérivateur d'étage	182	222	280
346850	Interface d'appartement	181	224	280
346851	Module d'extension de l'installation	180	224	280
346870	Amplificateur vidéo		222	280
346902	Câble de raccordement modules SFERA	174		
346903	Connecteur de raccordement modules SFERA	174		
346982	Sonneries mélodiques - LIGHT	205	259	
346983	Sonneries mélodiques - LIVING	205	259	
346984	Sonneries mélodiques - LIGHT TECH	205	259	
346991	Micro-Hp universel	182	234	
346992	Module d'extension d'appels pour micro-Hp universel		234	
347400	Interface COAXIALE / 2 fils	183	223	280
348000	Centrale de contrôle d'accès label Vigik	206	270	282
348120	Récepteur radio	207	271	282
348300	Relais pour 348000	207	271	282
349310	AXOLUTE - VIDÉO STATION	184	242	267
349311	AXOLUTE - VIDÉO DISPLAY alu	185	243	267
349312	AXOLUTE - VIDÉO DISPLAY anthracite	185	243	267
349410	Interface de communication analogique / 2 fils	181	225	280
349412	Sonneries mélodiques - AXOLUTE alu	205	259	
349413	Sonneries mélodiques - AXOLUTE anthracite	205	259	
391615	Caméra vidéo mini-dôme n/b COAX - 12 Vcc		266	281
391616	Caméra vidéo n/b COAXIALE - 12 Vcc		265	281
391617	Caméra vidéo n/b encastrable COAX - LIVING		263	281
391618	Caméra vidéo n/b encastrable COAX - LIGHT		263	281
391619	Caméra vidéo n/b encastrable COAX - LIGHT TECH		263	281
391640	Caméra vidéo n/b d'extérieur COAX - 12 Vcc		268	281
391642	Caméra vidéo jour & nuit d'extérieur COAX - 12 Vcc		269	281
391647	Caméra vidéo couleur encastrable COAX - LIVING		263	281
391648	Caméra vidéo couleur encastrable COAX - LIGHT		263	281
391649	Caméra vidéo couleur encastrable COAX - LIGHT TECH		263	281
391657	Caméra vidéo couleur encastrable 2 FILS - LIVING	179	261	281
391658	Caméra vidéo couleur encastrable 2 FILS - LIGHT	179	261	281
391659	Caméra vidéo couleur encastrable 2 FILS - LIGHT TECH	179	261	281
391651	Caméra vidéo couleur encastrable COAX - AXOLUTE alu		263	281
391652	Caméra vidéo couleur encastrable COAX - AXOLUTE anthracite		263	281
391661	Caméra vidéo couleur encastrable 2 FILS - AXOLUTE alu	179	261	281
391662	Caméra vidéo couleur encastrable 2 FILS - AXOLUTE anthracite	179	261	281
391667	Caméra vidéo n/b encastrable 2 FILS - LIVING	179	261	281
391668	Caméra vidéo n/b encastrable 2 FILS - LIGHT	179	261	281
391669	Caméra vidéo n/b encastrable 2 FILS - LIGHT TECH	179	261	281
391671	Caméra dôme antivandale étanche		267	
392100	Bloc d'alimentation 12 Vdc		264	280
F422	Interface 2 fils/2 fils	206		280
F441	Répartiteur audio vidéo		221	280
H-L4651/2	Commande spéciale	198		

RÈGLES GÉNÉRALES D'INSTALLATION

Composition de l'installation

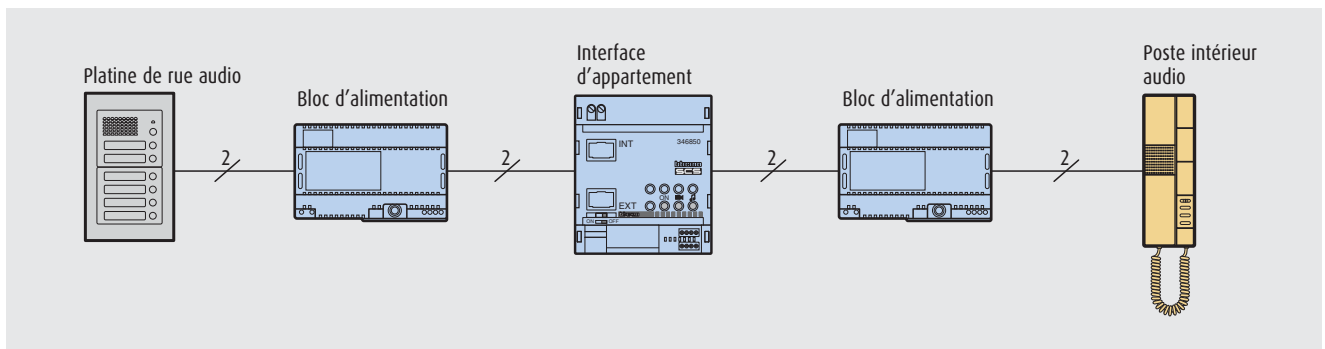
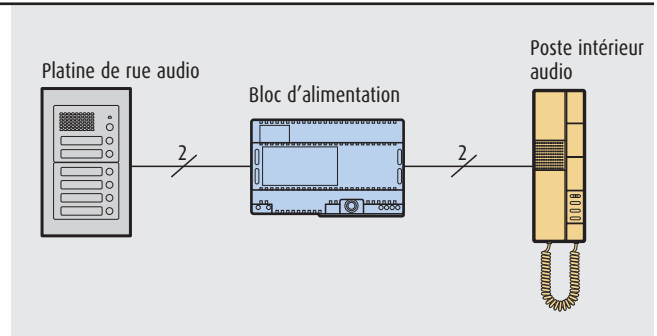
L'installation du « Système Bus 2 Fils » est classée SELV (Safety Extra - Low Voltage) grâce au courant fourni par des blocs d'alimentation indépendants à double isolation, non reliés à la terre, avec une tension maximale de 25 Vca (efficace), ou de 60 Vcc, non ondulée. De plus, tous les dispositifs Bticino bénéficient d'une double isolation.

La sécurité liée à la norme SELV ne peut être garantie que par UNE APPLICATION RIGOUREUSE des règles d'installation en vigueur et des RÈGLES GÉNÉRALES D'INSTALLATION indiquées par Bticino pour tous les dispositifs et câbles qui composent l'installation.

ÉLÉMENTS DE BASE DE L'INSTALLATION AUDIO

Éléments nécessaires à la réalisation d'une installation audio :

- Platine de rue
- Poste intérieur
- Bloc d'alimentation



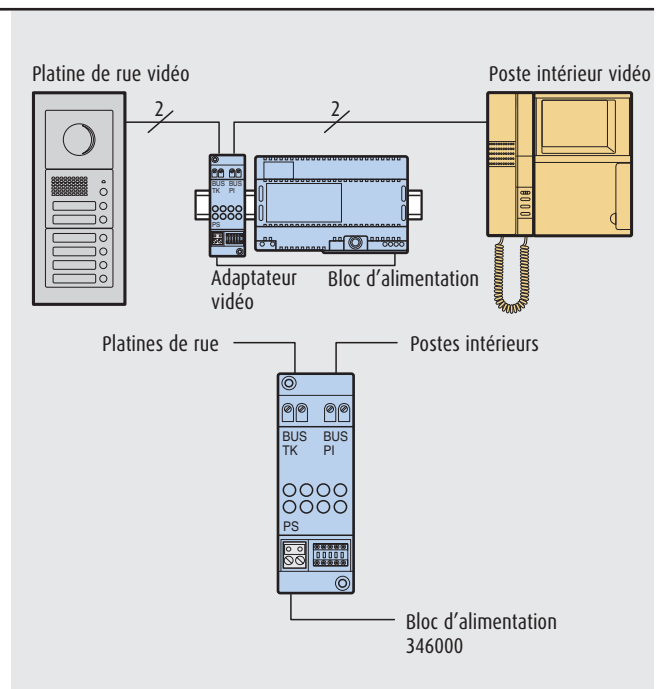
L'interface réf. 346850 permet de disposer de l'intercommunication audio indépendante dans l'appartement et d'interfacer l'installation interphone avec les installations MY HOME.

ÉLÉMENTS DE BASE DE L'INSTALLATION VIDÉO

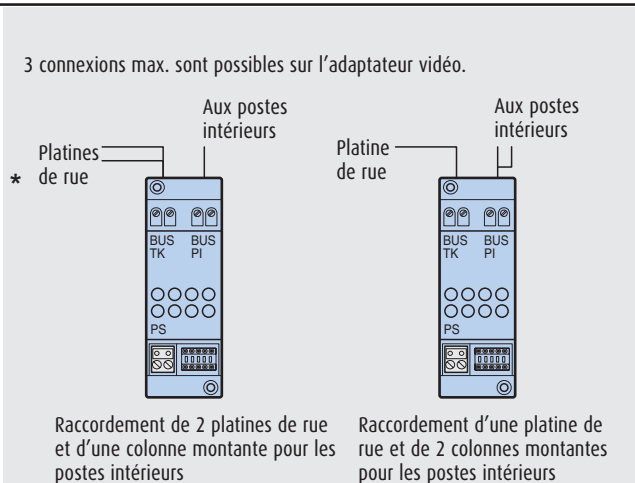
L'installation vidéo nécessite d'ajouter à l'installation audio un adaptateur vidéo (réf. 346830) ou un répartiteur audio/vidéo (réf. F441) et un dérivateur (réf. 346841) qui a pour fonction de distribuer le signal vidéo.

ADAPTATEUR VIDÉO RÉF. 346830

L'adaptateur vidéo s'utilise pour connecter des platines de rue et des postes intérieurs à une installation vidéo 2 fils.



3 connexions maximum sont possibles sur l'adaptateur vidéo.



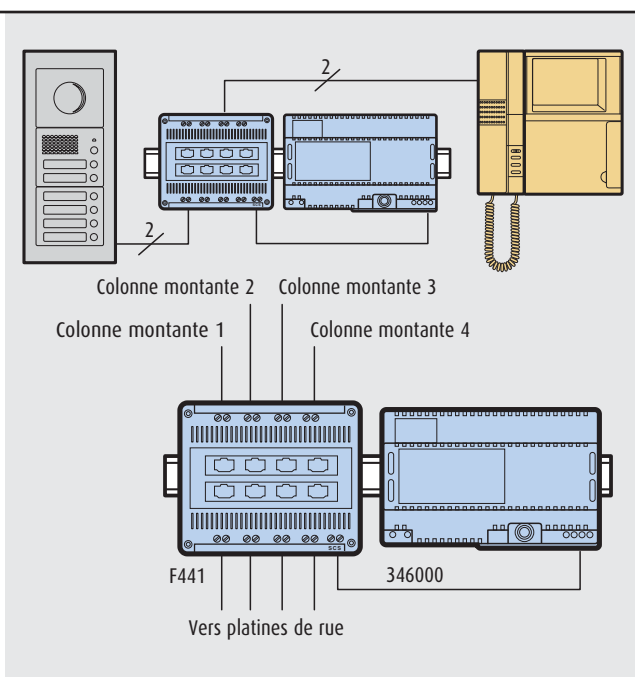
* Si une interface 346850 ou 346851 est connectée à la place d'une platine de rue, une seule connexion est possible sur la borne BUS TK de la réf. 346830.

RÉPARTITEUR AUDIO/VIDÉO RÉF. F441

Le répartiteur audio/vidéo s'utilise en remplacement de l'adaptateur vidéo quand il est nécessaire d'installer plus de 2 platines de rue ou plus de 2 colonnes montantes.

Sur chaque colonne montante, il est possible de raccorder 26 postes intérieurs max. et 6 dérivateurs d'étage. Les tableaux ou la « méthode générale de calcul » indiquent le nombre max. de postes intérieurs pouvant être connectés.

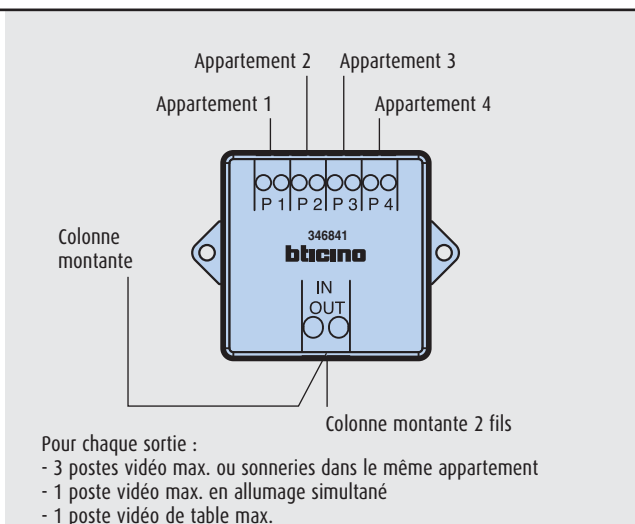
Prévoir une sortie sur le répartiteur audio/vidéo par poste vidéo intérieur posé sur table.



DÉRIVATEUR D'ÉTAGE RÉF. 346841

Pour la réalisation d'installations vidéo, il est possible d'utiliser le dérivateur d'étage (réf. 346841). Celui-ci est particulièrement recommandé pour des installations multi-logements où se trouve plus d'un logement par étage et pour les installations multi-logements nécessitant une distance maximale entre platine de rue et tous les postes intérieurs. Ce dérivateur permet une connexion en étoile jusqu'à 4 appartements avec 3 postes intérieurs max., des sonneries mélodiques ou sonneries supplémentaires par sortie (1 poste intérieur max. par sortie en allumage simultané).

Prévoir une sortie sur le répartiteur audio/vidéo par poste vidéo intérieur posé sur table.



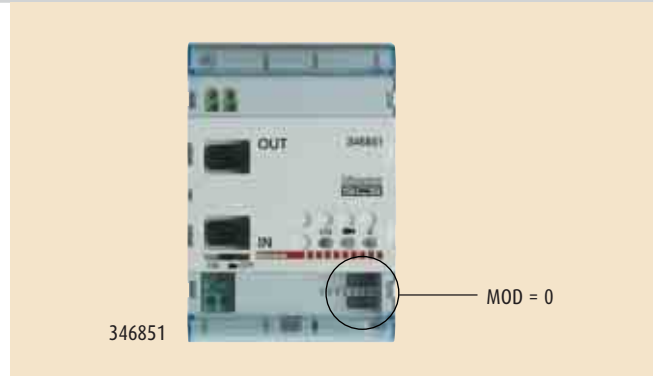
RÈGLES GÉNÉRALES D'INSTALLATION

Composition de l'installation

MODULE D'EXTENSION 346851 EN MODE EXTENSION DE L'INSTALLATION MOD = 0

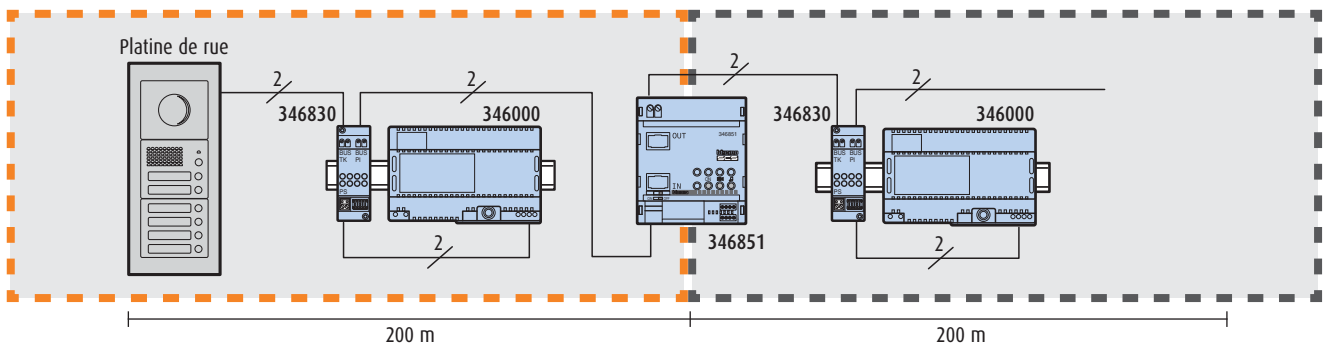
- S'utilise pour l'extension de l'installation 2 FILS et permet :
- d'amplifier le signal vidéo et de disposer de 200 m supplémentaires après l'interface (avec le câble Bticino réf. 77702)
 - d'augmenter le nombre de dispositifs raccordés au BUS
 - d'utiliser 3 réf. 346851 max. configurés en MOD = 0 en cascade

Dans la composition de l'installation, des distances et de la topologie de la section 1, le module d'extension 346851 doit être considéré comme un poste intérieur. Par contre, dans la section 2 il doit être considéré comme une platine de rue.

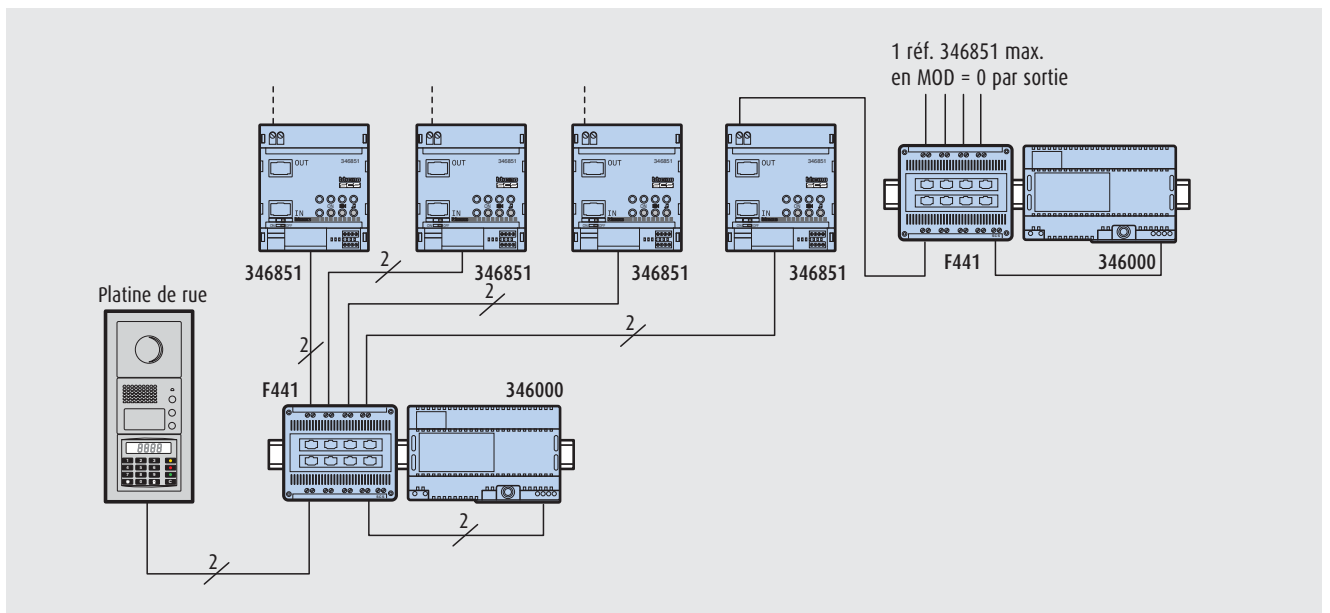


Section 1 de l'installation

Section 2 de l'installation

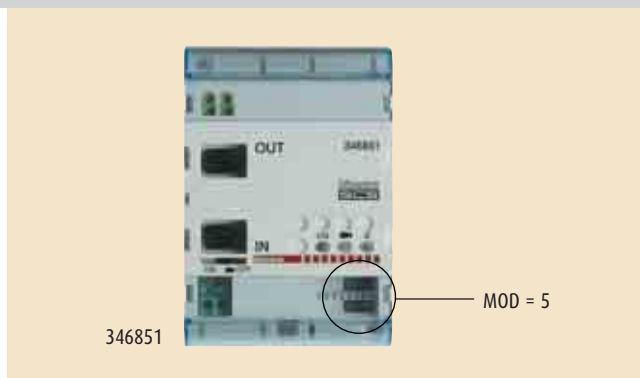
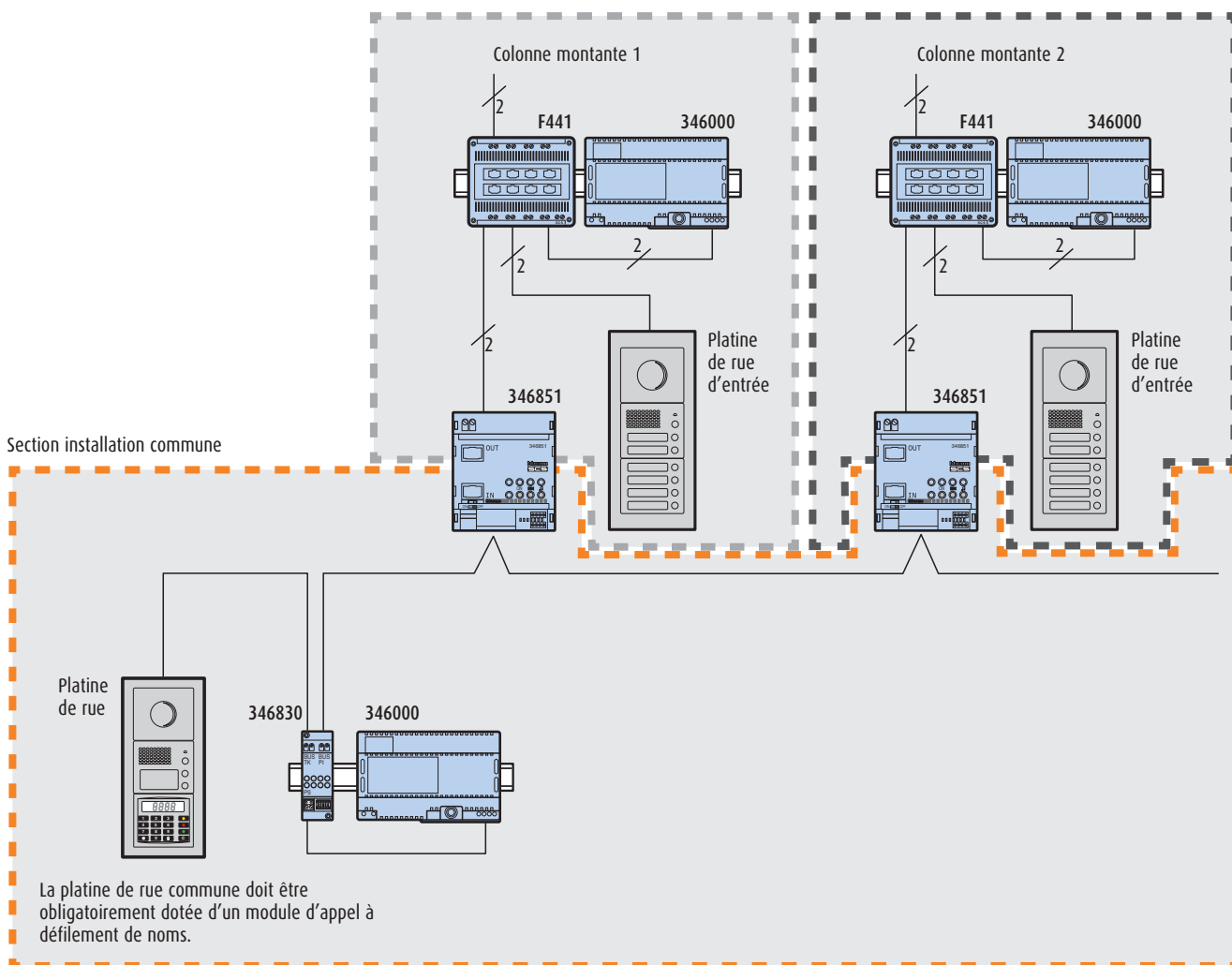


La borne IN des modules d'extension de l'installation en MOD = 0 doit être raccordée à une sortie dédiée du répartiteur audio/vidéo réf. F441 ou du dérivateur d'étage réf. 346841 (comme un poste intérieur alimenté localement).



MODULE D'EXTENSION 346851 EN MODE COLONNE MONTANTE INDÉPENDANTE MOD = 5

S'utilise dans les résidences afin de disposer de colonnes montantes avec une platine de rue principale et des platines de rue audio et vidéo indépendantes.

Section installation colonne montante 1
(avec platine indépendante)Section installation colonne montante 2
(avec platine indépendante)

Dans la composition de l'installation, des distances et de la topologie de la section commune, les modules d'extension doivent être considérés comme

des platines de rue. Par contre, dans les sections avec colonnes montantes, ils doivent être considérés comme une platine de rue.

RÈGLES GÉNÉRALES D'INSTALLATION

Composition de l'installation

INTERFACE D'APPARTEMENT RÉF. 346850

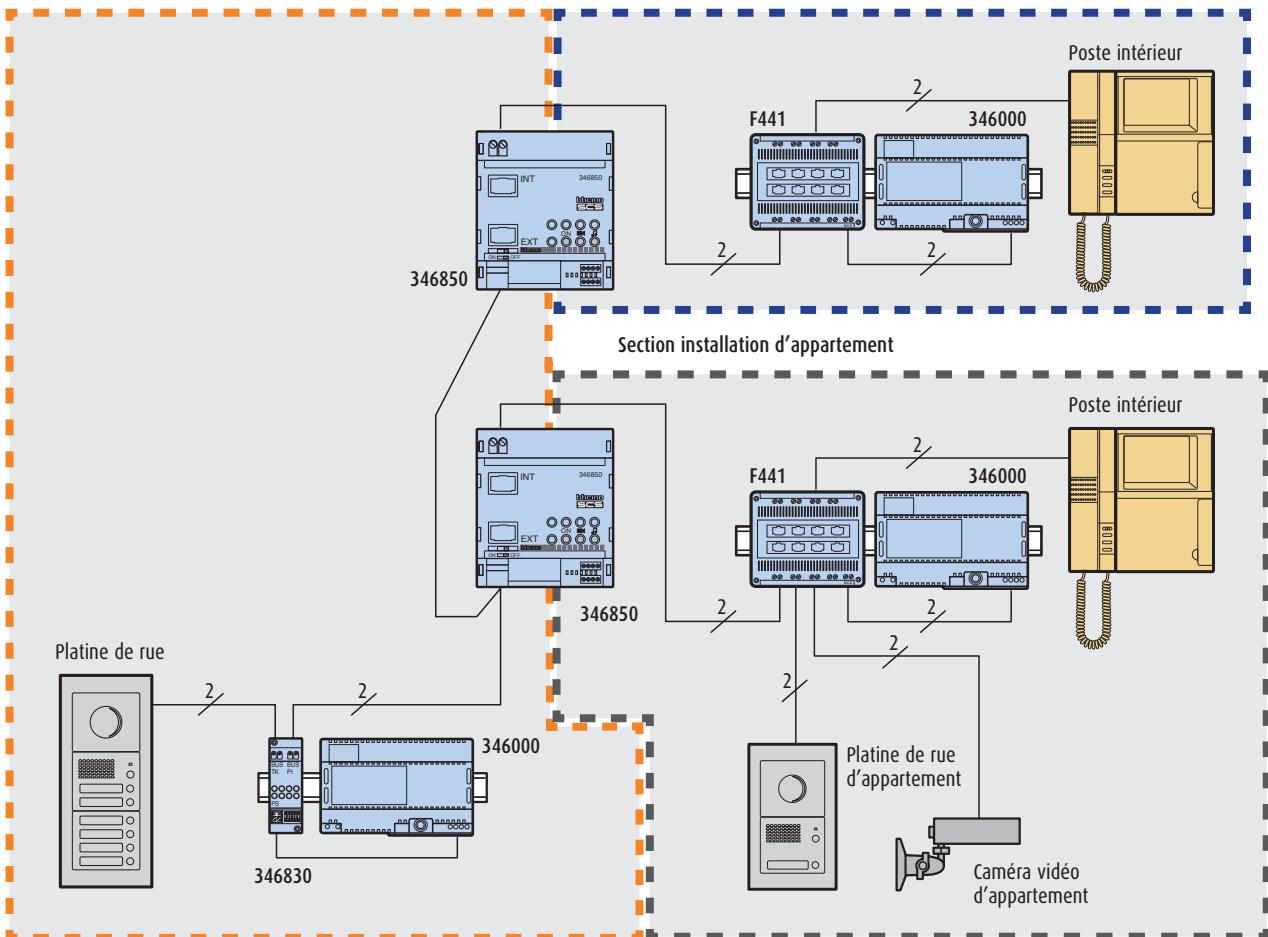
S'utilise pour disposer d'une installation d'appartement indépendante de l'installation commune. Ainsi, l'installation d'appartement peut disposer de caméras vidéo et de platines de rue privés et être intégrée avec toutes les applications MY HOME.

Dans la composition de l'installation, des distances et de la topologie de l'installation commune, l'interface 346850 doit être considérée comme un poste intérieur. Par contre, dans l'installation d'appartement, elle doit être considérée comme une platine de rue configurée avec P = 0.



Section installation commune

Section installation d'appartement



LE CÂBLE

Pour réaliser une installation 2 fils, tous types de câble peuvent être utilisés (même ceux déjà existants). Les prestations et les distances maximales sont rajoutées en utilisant le câble 2 fils Bticino (Réf. 77702).

RÈGLES GÉNÉRALES D'INSTALLATION

La configuration

La configuration consiste à programmer le système en attribuant un numéro de reconnaissance et de mode opérationnel aux appareils. Cette opération s'effectue soit en insérant les configurateurs (numérotés de 0 à 9) dans les logements appropriés à l'aide d'une pince fournie avec le bloc d'alimentation (réf. 346000 et réf. 346010) ou dans la mallette contenant les configurateurs (réf. 3501), soit en suivant la procédure de configuration guidée ou via l'utilitaire de configuration pour les postes intérieurs mains libres.

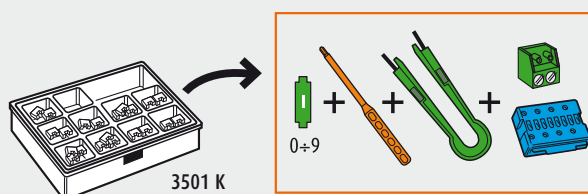
Un logement laissé vide correspond au chiffre zéro.

Deux numérotations différentes dans l'installation permettent de distinguer les platines de rue (PE) des postes intérieurs (PI).

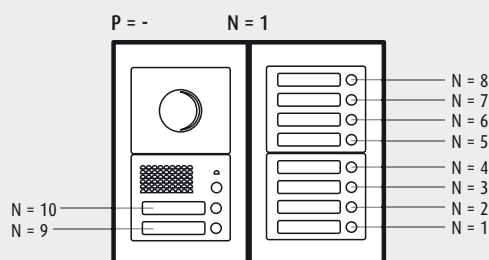
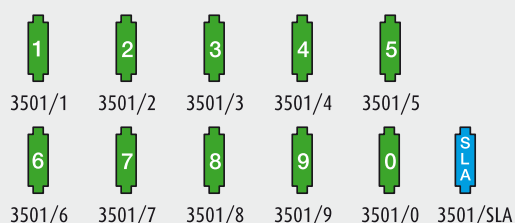
La numérotation des PE (0÷96) est généralement indiquée par un P, tandis que l'adresse des PI (0÷99) est représentée par un N.

Sur les PE, outre l'adresse P, il est nécessaire de configurer l'adresse N correspondant au PI à partir duquel on désire faire démarrer l'appel (associé au dernier bouton d'appel).

Les configurateurs sont vendus dans des malles



ou à l'unité



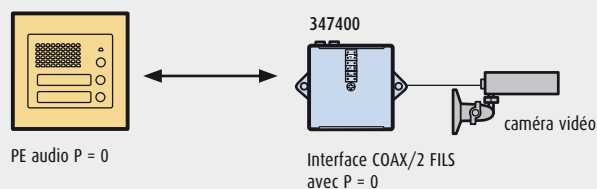
Voir page 176 pour les platines avec le module 342560

Sur les PI, outre l'adresse N, il est nécessaire de configurer en P le PE associé à ce poste intérieur, ou alors la platine de rue sur laquelle agit la commande serrure et reprise d'image quand le PI est éteint.

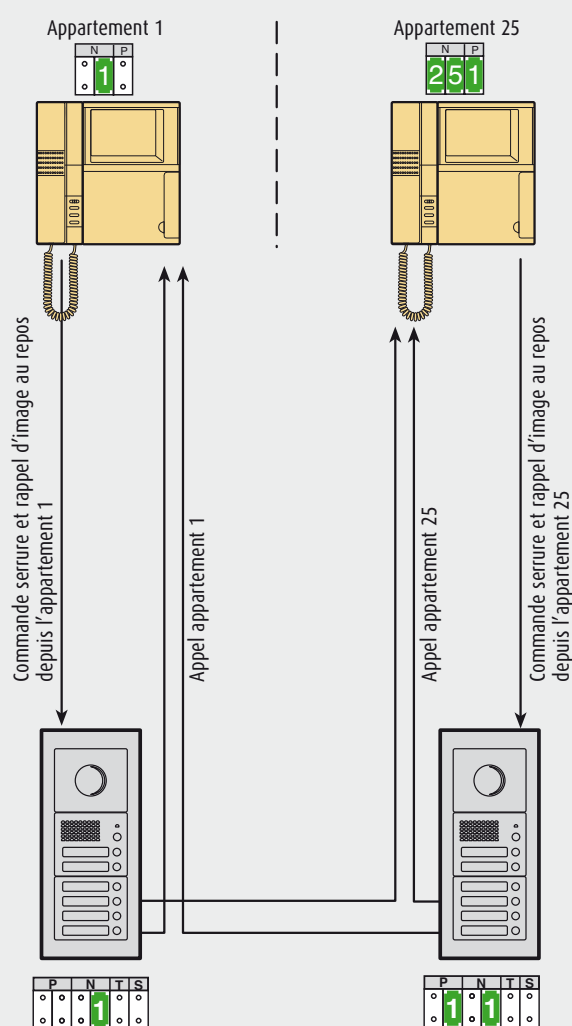
REMARQUE : si vous devez modifier la configuration d'un dispositif, outre le changement des configurateurs, veillez à mettre toute l'installation hors tension, attendez une minute, puis remettez-la sous tension.

Il existe des configurations particulières pour chaque dispositif. Celles-ci seront présentées en détail dans le chapitre « Configuration ».

Il est possible de connecter des caméras vidéo déportées à l'intérieur de l'installation. Ces caméras doivent avoir la même adresse dans P que le PE audio auquel elles sont associées.



Exemple d'installation configurée et son fonctionnement



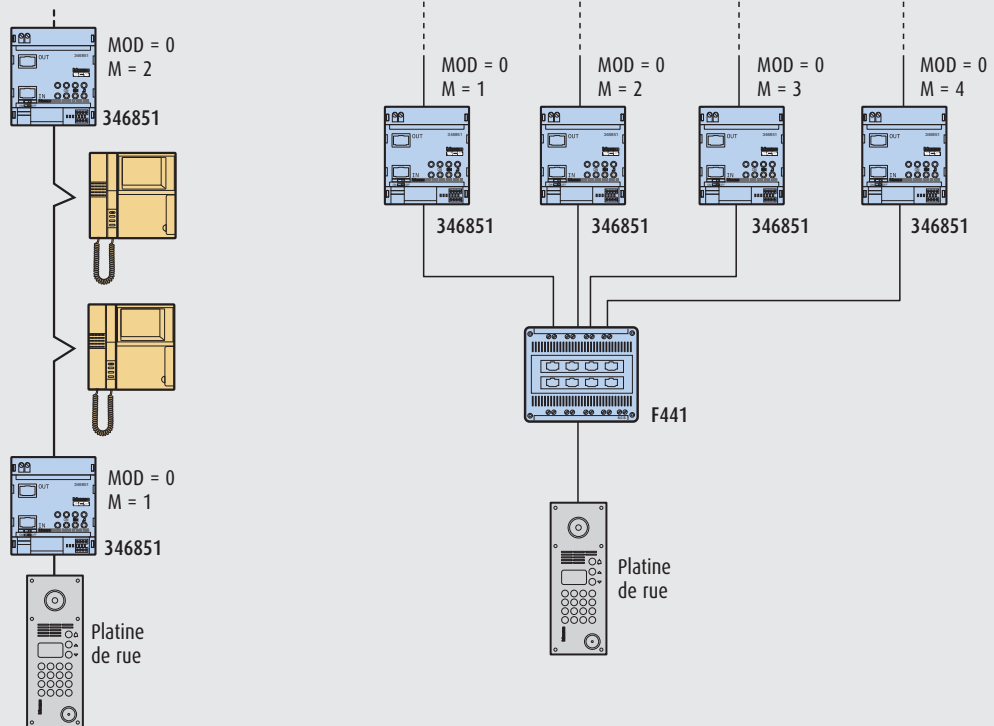
RÈGLES GÉNÉRALES D'INSTALLATION

La configuration

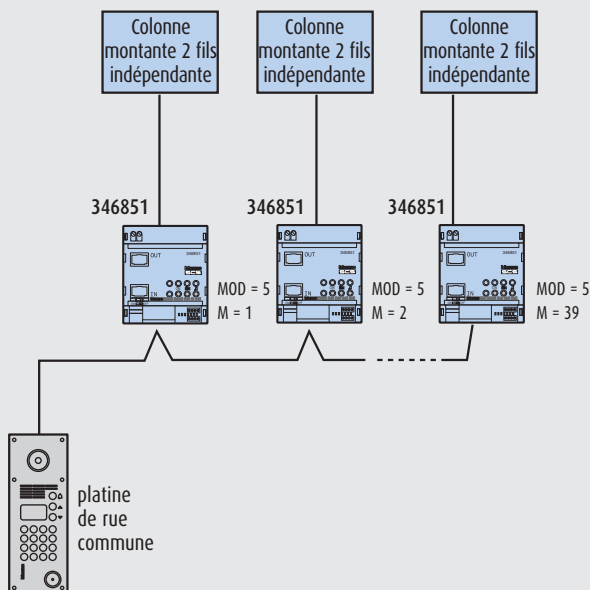
MODULE D'EXTENSION DE L'INSTALLATION 346851

Le module d'extension se configure de 2 façons différentes :
(les adresses en M avec MOD = 0 et MOD = 5 n'entrent pas en conflit)

MOD = 0 pour l'extension de l'installation
M = numéro progressif univoque par interfaces
La zone M doit toujours être configurée



MOD = 5 pour colonne montante indépendante
M = numéro progressif univoque indiquant le numéro de la colonne montante.

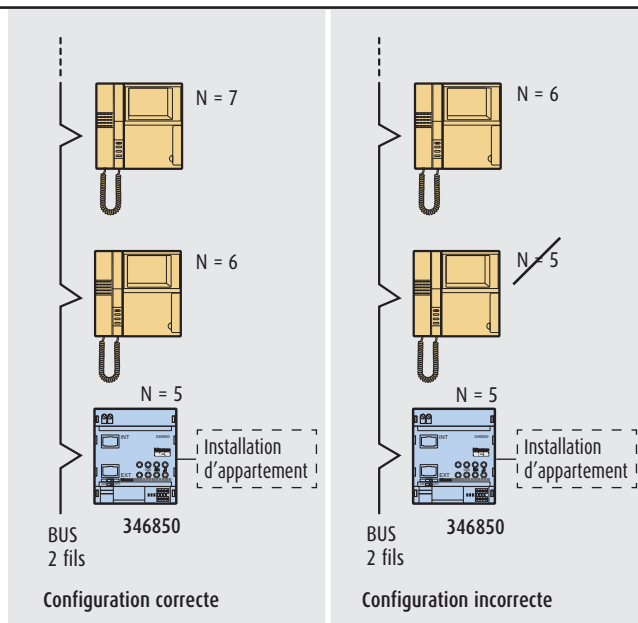


Pour la platine de rue commune, les postes intérieurs ont une adresse M (numéro de la colonne montante) x 100 + N (poste intérieur pour la colonne montante).

Ex : PI N = 20 de la colonne montante 12
pour la PE commune = 12 x 100 + 20 = 1220

INTERFACE D'APPARTEMENT 346850

L'interface d'appartement se configure comme un poste intérieur normal. L'interface doit être configurée en mode unique. Il ne peut donc y avoir d'autres postes intérieurs configurés en N avec la même adresse, dans la même installation ou sur la même colonne montante indépendante. Le dispositif est configuré d'usine avec 3 en M.



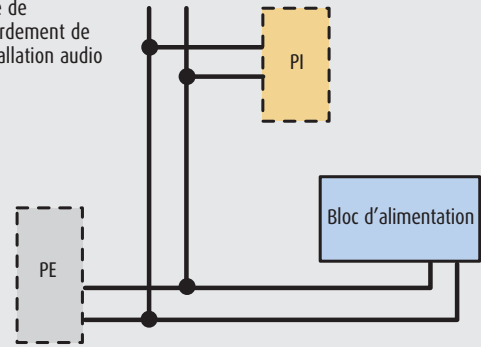
RÈGLES GÉNÉRALES D'INSTALLATION

Le câblage

INSTALLATION 2 FILS AUDIO

Les installations 2 fils audio sont réalisées en dérivant le bus 2 fils pour raccorder les postes intérieurs et les platines de rue.

Mode de raccordement de l'installation audio



INSTALLATIONS 2 FILS VIDÉO

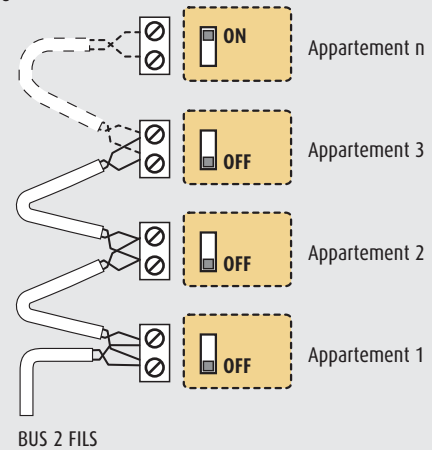
Les installations 2 fils vidéo peuvent être réalisées de 2 façons :

- 1- câblage entrée-sortie
- 2- câblage en étoile avec dérivateur d'étage réf. 346841.

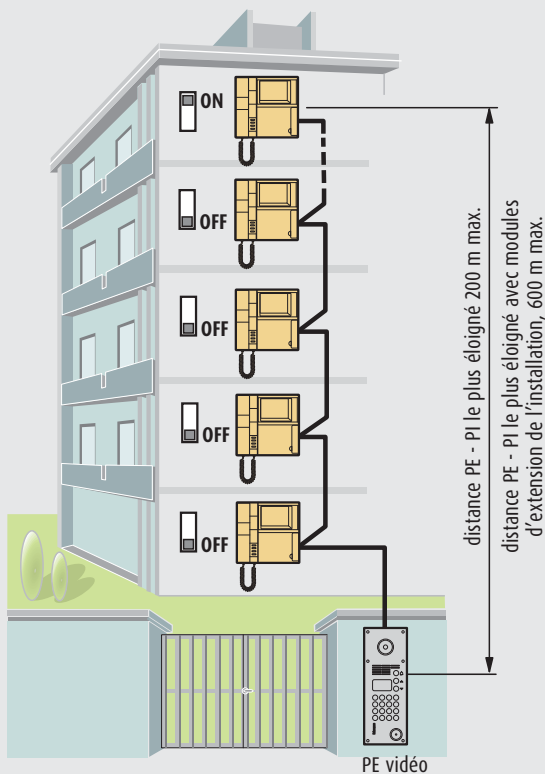
CÂBLAGE ENTRÉE-SORTIE

Le câblage ENTRÉE-SORTIE est réalisé directement sur la borne des appareils raccordés à l'installation. Chaque colonne montante doit se terminer avec le commutateur de fin de ligne du poste intérieur le plus éloigné en le positionnant sur ON. Le câblage ENTRÉE-SORTIE est indiqué pour les installations dans un ou deux logements et pour les installations verticales ou horizontales multi-logements (avec des habitations configurées en série).

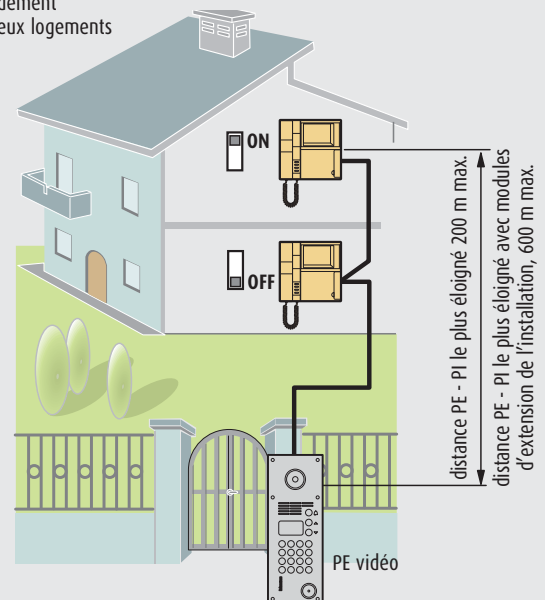
Mode de câblage



Raccordement pour multi-logements avec habitations en série



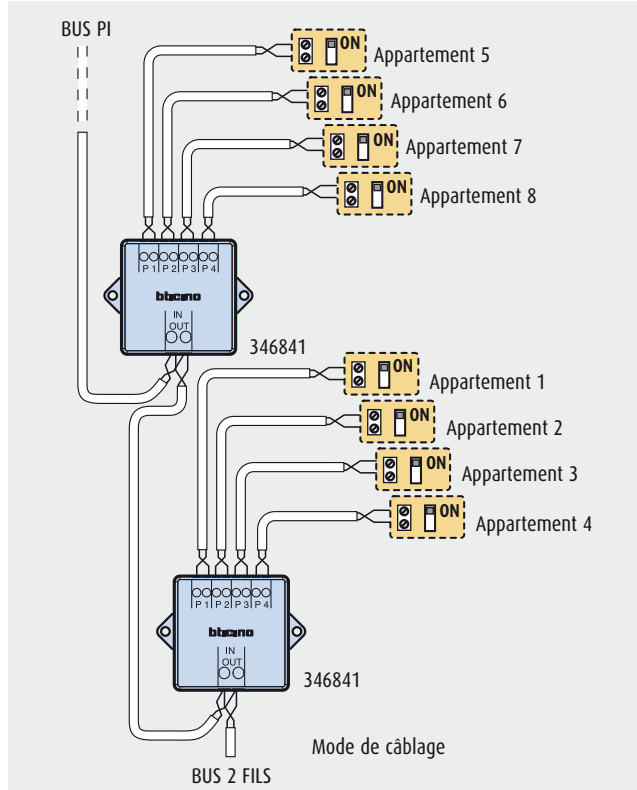
Raccordement pour deux logements



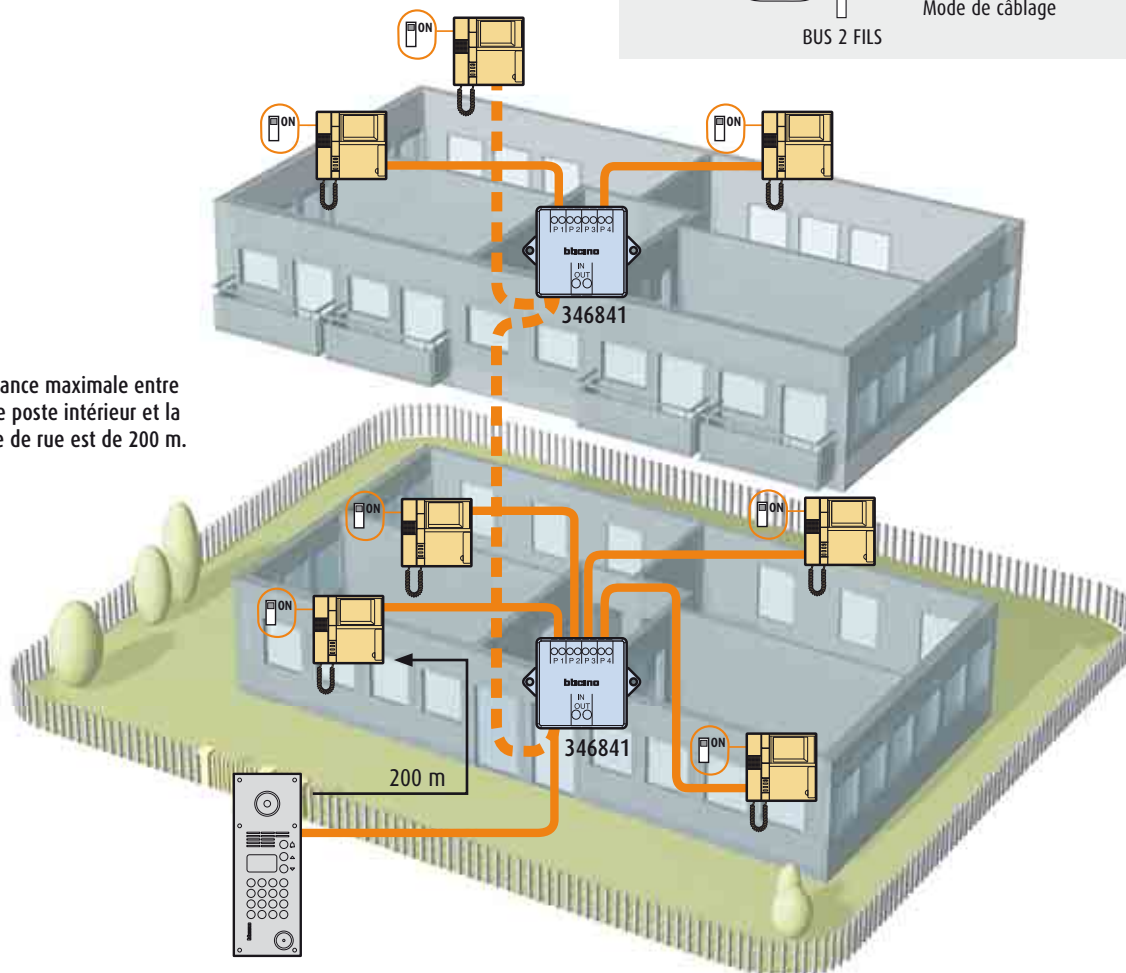
CÂBLAGE EN ÉTOILE (RÉF. 346841)

Le câblage en étoile est réalisé en connectant un seul appartement à une sortie du dérivateur d'étage réf. 346841.
Chaque tronçon doit se terminer avec le commutateur de fin de ligne du poste le plus éloigné positionné sur ON. La colonne montante IN-OUT doit être terminée par un poste intérieur dont le commutateur de fin de ligne est positionné sur ON ou avec la réf. 75799. Le câblage en étoile est indiqué pour les installations multi-logements avec plusieurs habitations situées au même niveau et où est requise la distance maximale entre la platine de rue et tous les postes intérieurs.

Il est possible de raccorder au maximum 3 postes intérieurs sur chaque sortie du dérivateur. Prévoir une sortie du dérivateur d'étage pour chaque poste intérieur en allumage simultané ou installé sur table.



La distance maximale entre chaque poste intérieur et la platine de rue est de 200 m.



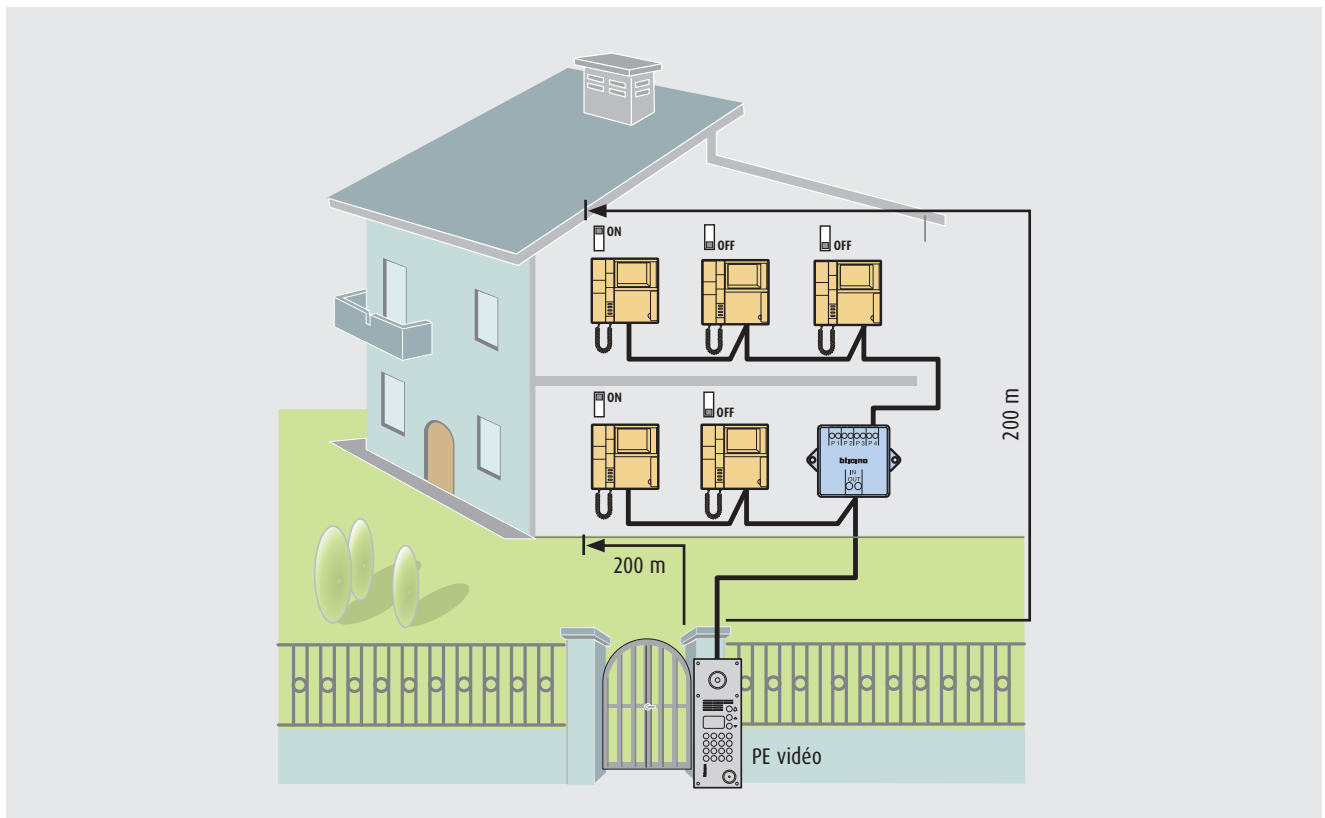
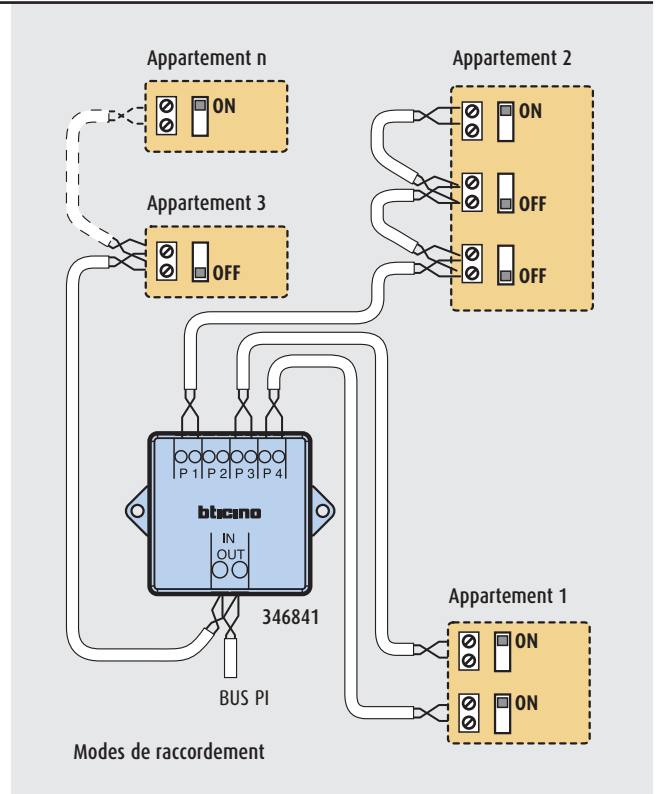
RÈGLES GÉNÉRALES D'INSTALLATION

Le câblage

CÂBLAGE MIXTE

Afin de réaliser des installations plus complexes, les deux méthodes de câblage précédemment décrites peuvent être utilisées ensemble. Le câblage mixte (ENTRÉE-SORTIE et en ÉTOILE) permet d'effectuer le câblage des installations de façon à satisfaire un plus grand nombre de demandes. Les sorties du dérivateur d'étage peuvent être utilisées pour raccorder un seul appareil ou pour créer un tronçon d'appartement (sur lequel celles-ci peuvent être raccordées sans utiliser l'interface d'appartement réf. 346850, 3 appareils max.). Il est possible de connecter en ENTRÉE-SORTIE des dérivateurs d'étage ou PI sur le bus.

L'attribution des postes intérieurs aux appartements s'effectue via la configuration (pour de plus amples informations, veuillez consulter les chapitres « Règles Générales d'Installation - Codification » et « Codification »).



RÈGLES GÉNÉRALES D'INSTALLATION

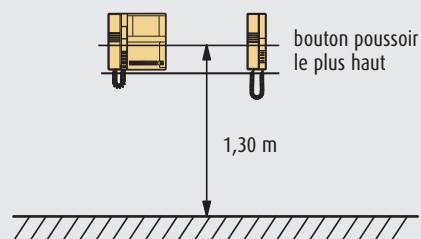
Platines de rue, postes intérieurs et interfaces

HAUTEUR DU POSTE INTÉRIEUR

Pour l'installation du poste intérieur, audio ou vidéo, il est conseillé de placer les appareillages comme indiqué sur le schéma de droite.

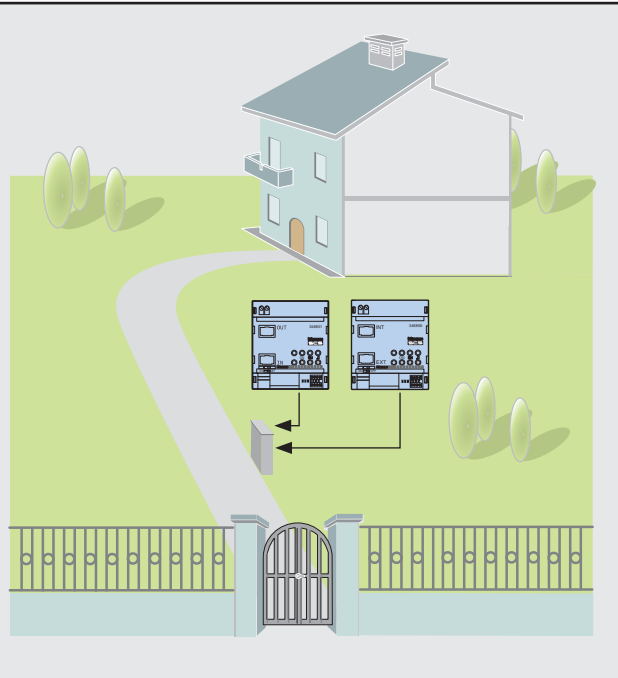
REMARQUES :

Afin que ces appareils soient accessibles aux personnes handicapées ou à mobilité réduite, ils doivent être installés à une hauteur de 1,30 m (le bouton poussoir le plus haut).



INTERFACE RÉF. 346850 ET 346851

Les interfaces réf. 346850 (interface d'appartement) et réf. 346851 (module d'extension de l'installation) ne peuvent pas être installées dans un regard. Leur installation nécessite l'utilisation d'un boîtier étanche dédié avec un rail DIN.



HAUTEUR ET POSITIONNEMENT DE LA PLATINE DE RUE

Pour l'installation de la platine de rue, audio ou vidéo, il est conseillé de positionner la platine comme indiqué sur le schéma de droite.

La caméra vidéo ne doit pas être installée en face de sources lumineuses intenses, ni dans des lieux où le sujet filmé est à contre-jour.

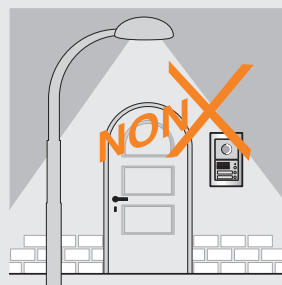
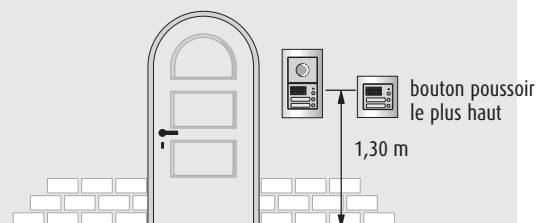
Si cette condition n'est pas remplie, le contraste de l'image sera faible dans les zones sombres. Ceci est dû au fait que la luminosité s'autorégule sur la partie la plus claire de l'image.

Pour résoudre ces problèmes, il est conseillé de changer la hauteur d'installation de la caméra vidéo.

REMARQUES :

- Les caméras vidéo couleur à capteurs ont moins de sensibilité que les caméras vidéo noir et blanc lorsque la luminosité est faible. Il est donc recommandé de prévoir une source lumineuse supplémentaire dans les lieux peu éclairés.

Le bouton poussoir le plus haut de la platine doit être à 1,30 mètre maximum afin que cet appareil soit accessible aux personnes handicapées ou à mobilité réduite. Le bouton le plus bas doit être à une hauteur de 90 cm au minimum à partir du sol.

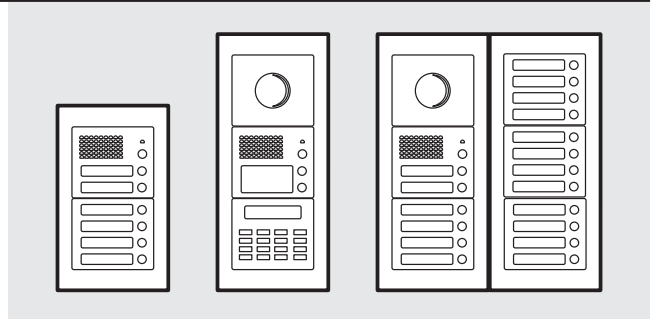


RÈGLES GÉNÉRALES D'INSTALLATION

Platines de rue, postes intérieurs et interfaces

POSITIONNEMENT DES MODULES SFERA

- Le module caméra doit toujours se trouver au niveau le plus haut.
- Le module micro-Hp doit toujours se situer immédiatement sous le module caméra.
- Il n'est pas possible d'ajouter des modules avec poussoirs au module défilement de noms.
- Insérer le connecteur orange de fin de ligne dans le dernier module poussoirs.
- Pour raccorder des platines de rue avec plusieurs façades adjacentes, utiliser le boîtier plat réf. 346902.
- Utiliser le connecteur réf. 346903 pour le raccordement entre le 6^e et le 7^e module poussoirs réf. 342240.
- Les modules poussoirs (réf. 342240) supplémentaires doivent tous être installés soit à droite soit à gauche du module micro-Hp. Ils ne peuvent pas être installés en partie à droite et à gauche du module.

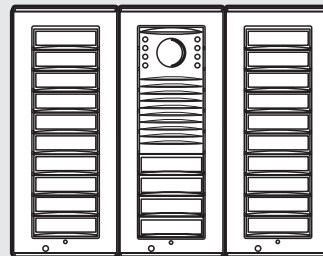
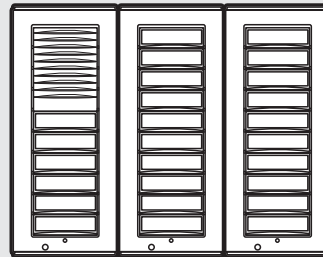


POSITIONNEMENT DES MODULES MINISFERA

POSITIONNEMENT HORIZONTAL

Le module micro-Hp audio ou vidéo peut être positionné indifféremment à gauche, à droite ou au centre des modules d'appel supplémentaires. L'installation centrale du module micro-Hp peut être réalisée avec 2 modules d'appels supplémentaires maximum.

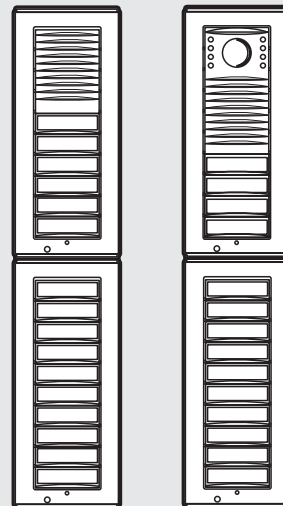
- 26 appels pour l'audio
- 24 appels pour la vidéo



* Réalisable
UNIQUEMENT avec
2 modules d'appel
supplémentaires

POSITIONNEMENT VERTICAL

Le module micro-Hp audio ou vidéo doit toujours être placé au niveau supérieur.



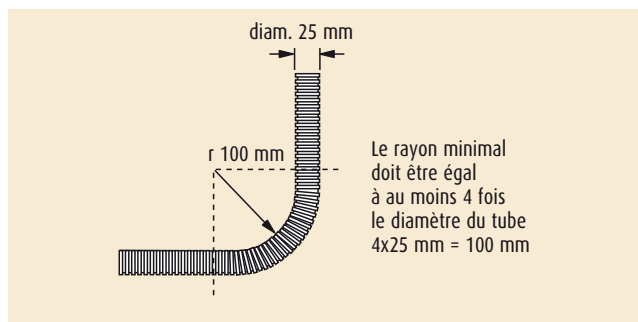
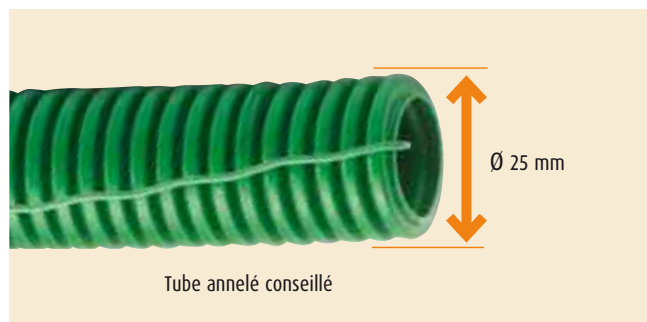
RÈGLES GÉNÉRALES D'INSTALLATION

Instructions pour la pose des câbles

PRÉPARATION ET POSE DES CONDUITS ENCASTRÉS OU ENTERRÉS

Dans les locaux d'habitation, les câbles de communication doivent emprunter un conduit qui leur est spécifique d'un diamètre extérieur minimal de 25 mm (section minimale de 300 mm² d'après le guide VTE C 15520). Pendant la pose des conduits, évitez de faire des courbures trop

serrées. L'insertion des câbles doit s'effectuer sans efforts. Il est conseillé d'utiliser un conduit vert pour le courant faible et un conduit bleu ou rouge pour le courant fort (230V).



PARCOURS ENCASTRÉS DANS LE BÉTON COULÉ

PRODUITS RECOMMANDÉS
DuoGliss 4433



arnould

DuoGliss 4433 offre la meilleure résistance à l'encastrement, aux chocs et aux températures extrêmes.

Sa conception en double peau (moins flexible que l'ICTA) facilite la mise en œuvre par une seule personne et limite le nombre de points de fixation. Grâce à ses performances techniques, DuoGliss 4433 convient à toutes les conditions du chantier.

Brevet Arnould - IK10 - Homologation : EN 61386-22, NF

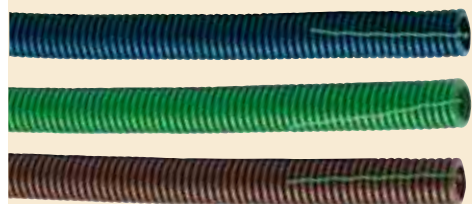
- DuoGliss, courant fort (gris) : diam. 20 (réf. 05020), diam. 25 (réf. 05025)

- DuoGliss, courant faible (vert) : diam. 25 (01325)

Voir tarifs et catalogue Arnould.

PARCOURS ENCASTRÉS EN MAÇONNERIE ET DANS LES CLOISONS SÈCHES

PRODUITS RECOMMANDÉS
ICTA TurboGliss 3422



arnould

L'ICTA TurboGliss 3422 offre une bonne protection contre les chocs (IK 08) et assure une mise en œuvre facilitée (cintrabilité/lubrification exclusive Arnould).

L'identification des circuits est facilitée par l'utilisation de conduits de couleurs différentes :

Brevet Arnould - IK08 - Homologation : EN 61386-22, NF

- bleu pour les courants forts : diam. 20 (réf. 05120), diam. 25 (réf. 05125)

- vert pour les courants faibles : diam. 20 (réf. 05720), diam. 25 (réf. 05725)

- marron pour les circuits dédiés : diam. 20 (réf. 05820)

Voir tarifs et catalogue Arnould.

PARCOURS ENCASTRÉS CLOISONS OU DOUBLAGES À OSSATURE MÉTALLIQUE

PRODUITS RECOMMANDÉS
DuoGliss 4433



arnould

La paroi lisse extérieure de DuoGliss 4433 facilite son passage dans les orifices des ossatures métalliques des cloisons ou doublages.

Brevet Arnould - IK10 - Homologation : EN 61386-22, NF

- DuoGliss, courant fort (gris) : diam. 20 (réf. 05020), diam. 25 (réf. 05025)

- DuoGliss, courant faible (vert) : diam. 25 (01325)

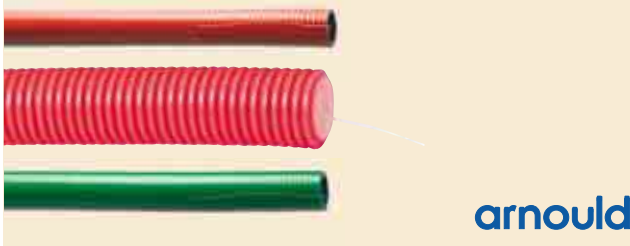
Voir tarifs et catalogue Arnould.

RÈGLES GÉNÉRALES D'INSTALLATION

Instructions pour la pose des câbles

PARCOURS ENTERRÉS

PRODUITS RECOMMANDÉS
DuoGliss TPC



DuoGliss TPC est particulièrement adapté aux besoins des électriciens :

- existe en petit diamètre
- facilite le passage des câbles (x2) grâce à sa lubrification
- existe en préfile

Pour le courant faible, de communication, utiliser DuoGliss vert (diamètre 25 à 40 mm).

Le grillage avertisseur est obligatoire (rouge = courant fort, vert = courant faible). Il avertit de la présence de conduits lors de travaux de terrassement ultérieur.

Brevet Arnould - Homologation : EN 50086-2-4 - EN 61386-22, NF

- DuoGliss, conduit enterrable vert ATF : diam. 25 (réf. 01325), diam. 32 (réf. 01332)

- DuoGliss, conduit enterré vert ATF : diam. 40 (01340)

Voir tarifs et catalogue Arnould.

Pour pallier les effets de terrassement des terres, les canalisations doivent être enterrées au moins à :

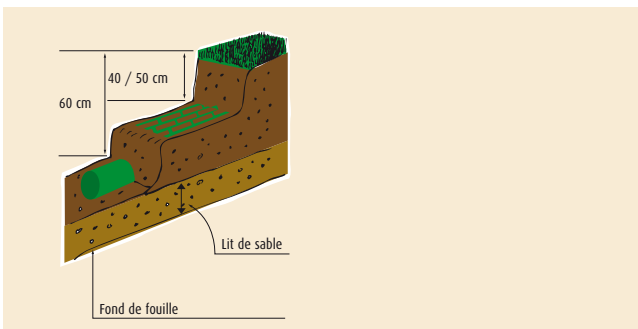
- 0,60 m pour les aires non accessibles aux voitures
- 1 m pour les aires accessibles aux voitures

Si une canalisation électrique côtoie ou croise une autre canalisation (électricité, gaz, eau), elles doivent être distantes de 0,20 m minimum.

Le grillage avertisseur, de la même couleur que le TPC utilisé, doit se situer à 0,10 m au moins du conduit.

- Grillage avertisseur (vert) pour courant faible : réf. 01527 (100 m)

- Grillage avertisseur (rouge) pour courant fort : réf. 01526 (100 m)



COEXISTENCE DES CÂBLES DANS LE MÊME CONDUIT

Pour les installations de portiers vidéo, de vidéo surveillance et TVCC (Système de télévision en circuit fermé), il est important de tenir compte que les câbles peuvent transiter dans les mêmes conduits ou canalisations de l'installation électrique traditionnelle.

Cette solution permet un gain de temps en termes de maçonnerie et financier important.

1) Pour un fonctionnement correct, il est demandé d'installer les câbles d'alimentation du réseau et de l'interphone/portier vidéo dans des conduits séparés (en 380 Vca).

2) S'il est nécessaire de faire coexister les câbles, ceux de Bticino garantissent un niveau d'isolation jusqu'à 450/750 V et peuvent être utilisés avec la ligne 230 Vca en toute sécurité.

Néanmoins, le bon fonctionnement du système n'est pas garanti puisqu'il n'est pas protégé contre les éventuelles perturbations qui pourraient s'accumuler.

Le tableau suivant met en évidence les différentes installations dont les câbles peuvent sans danger coexister et transiter avec la ligne électrique.

Type d'installation	Coexistence avec câbles d'alimentation électriques
Portier vidéo	OUI*
Téléphonie	NON
Vidéo surveillance	OUI*
TVCC	NON

REMARQUE (*) : en utilisant les câbles conseillés, avec le code Bticino.

Nous vous rappelons que les câbles UTP5 et la plupart des câbles téléphoniques vendus dans le commerce ne satisfont pas aux exigences des normes de référence et ne sont donc pas adaptés à la pose enterrée, même avec des conduits adéquats.

RÈGLES GÉNÉRALES D'INSTALLATION

Le câblage

CÂBLES UTILISABLES




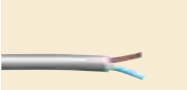
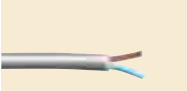


Pour des installations audio et/ou vidéo avec le système Bus 2 Fils, il est possible d'utiliser les câbles du tableau ci-dessous avec le câble réf. 77702 recommandé et conçu par Bticino. Cet article est composé de 2 conducteurs torsadés de section 0,50 mm² chacun, idéal pour les installations vidéo. Ce câble permet d'optimiser les prestations du système vidéo (plus grande distance entre PE et PI par rapport aux autres câbles). L'article réf. 77702 est adapté à la pose enterrée s'il est protégé dans des conduits conformes puisque sa gaine répond aux exigences des normes CEI 20-13 et CEI 20-14 relatifs aux câbles à enterrer.

AVERTISSEMENT :

- bien que le câble réf. 77702 ait une garantie constructeur d'isolation électrique 300/500 V, il ne protège pas le système s'il est installé dans les conduits avec d'autres câbles d'alimentation 230 V.

Il est conseillé d'installer les câbles 230 V et celui du portier vidéo dans des conduits séparés.

Tableau

	Type de câble	Référence	Pose enterrée	Installations audio	Installations vidéo
	Câble Bticino torsadé Section 0,50 mm ²	77702	OUI	conseillé	conseillé *
	Câble Bticino torsadé Section 0,35 mm ²	77700	NON	utilisable	utilisable
	Paire torsadée téléphonique Section 0,28 mm ²		NON	utilisable	utilisable
	Câbles gainés non torsadés Section $\geq 0,28 \text{ mm}^2 < 1 \text{ mm}^2$		NON	utilisable	utilisable
	Câbles gainés non torsadés Section = 1 mm ²		NON	utilisable*	utilisable
	Câble traditionnel multipaire SYT		NON	utilisable	utilisable
	Câble Multipaires UTP5		NON	utilisable	utilisable

* permet d'obtenir de grandes distances entre la platine de rue et le poste intérieur le plus éloigné

REMARQUE : la distance entre la platine de rue et le poste intérieur le plus éloigné dépend du type de câble utilisé. Pour de plus amples informations, veuillez consulter les « RÈGLES GÉNÉRALES D'INSTALLATION - Distances maximales et caractéristiques des conducteurs »

RÈGLES GÉNÉRALES D'INSTALLATION

Capacités générales

CAPACITÉS MAXIMALES DU SYSTÈME

Il s'agit des distances maximales atteintes par un système entièrement 2 fils avec les interfaces d'appartement réf. 346850 et les modules d'extension de l'installation réf. 346851.

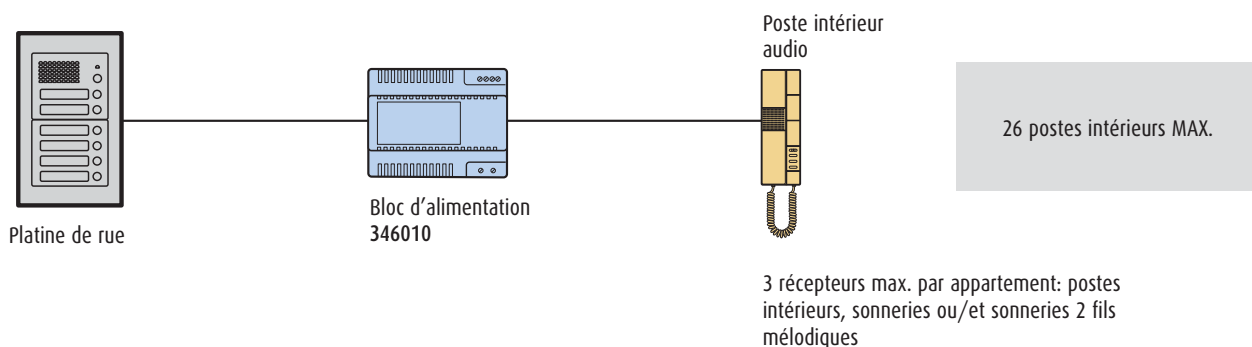
- 96 platines de rue vidéo principales
- 39 colonnes montantes indépendantes
- 100 postes intérieurs audio par colonne montante (sans 346851)
- 64 postes intérieurs vidéo par colonne montante (sans 346851)
- 100 postes intérieurs vidéo par colonne montante (avec 346851)
- 3900 appartements (100 interfaces 346850 par colonne montante)
- 15 platines de rue ou caméras vidéo par appartement (16 pour une villa)
- 5 postes intérieurs par appartement (sans modules d'extension de l'installation 346851)
- 20 postes intérieurs par appartement (avec modules d'extension de l'installation 346851)

Les différents postes intérieurs sont présentés ci-après :

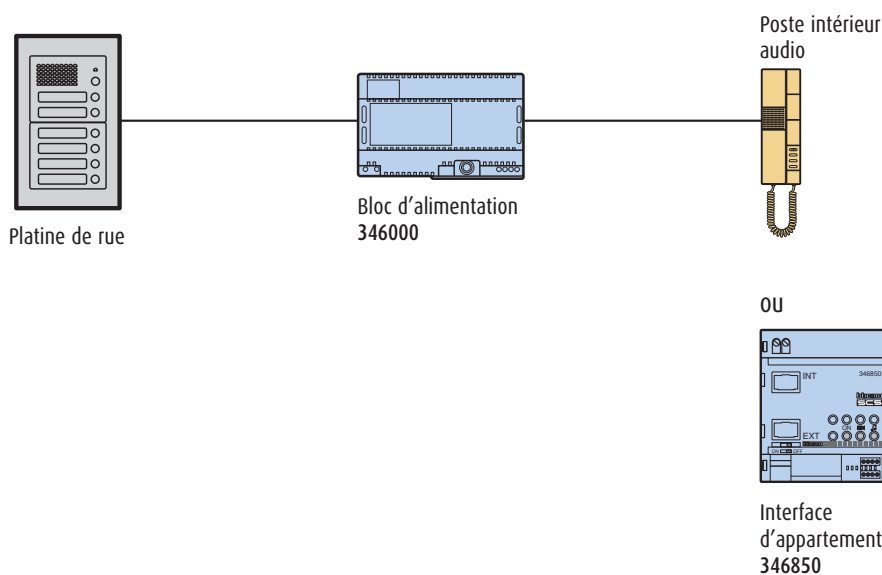
- | POSTES INTÉRIEURS « traditionnels » | POSTES INTÉRIEURS « évolutifs » |
|-------------------------------------|---------------------------------|
| - SPRINT audio | - POLYX AUDIO |
| - SWING audio | - POLYX VIDÉO |
| - PIVOT audio | - POLYX VIDEO DISPLAY |
| - SPRINT vidéo n/b | - POLYX VIDEO STATION |
| - SWING vidéo n/b et couleur | - POLYX MEMORY STATION |
| - PIVOT vidéo n/b et couleur | - VIDEO DISPLAY AXOLUTE |
| | - VIDEO STATION AXOLUTE |

INSTALLATIONS POSSIBLES

INSTALLATION AUDIO AVEC BLOC D'ALIMENTATION 346010



INSTALLATION AUDIO AVEC BLOC D'ALIMENTATION 346000

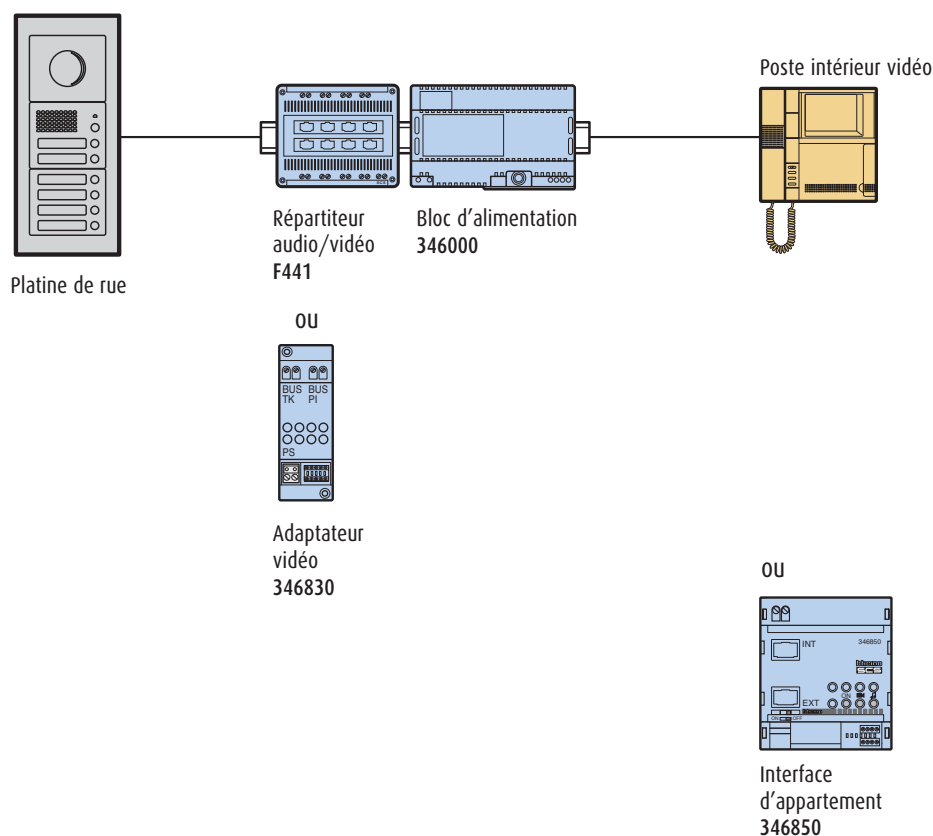


100 postes intérieurs ou interfaces d'appartement MAX.

- 3 récepteurs max. par appartement entre postes intérieurs, sonneries ou/et sonneries 2 fils mélodiques (5 max. pour une villa)

- 5 récepteurs max. pour chaque 346850 entre postes intérieurs, sonneries ou/et sonneries 2 fils mélodiques

INSTALLATION VIDÉO



100 MAX. avec des interfaces d'appartement uniquement

- * 64 MAX. avec des postes intérieurs traditionnels, des interfaces d'appartement et des postes intérieurs évolutifs en alimentation locale

- * 50 MAX. avec au moins un poste intérieur évolutif NON alimenté localement

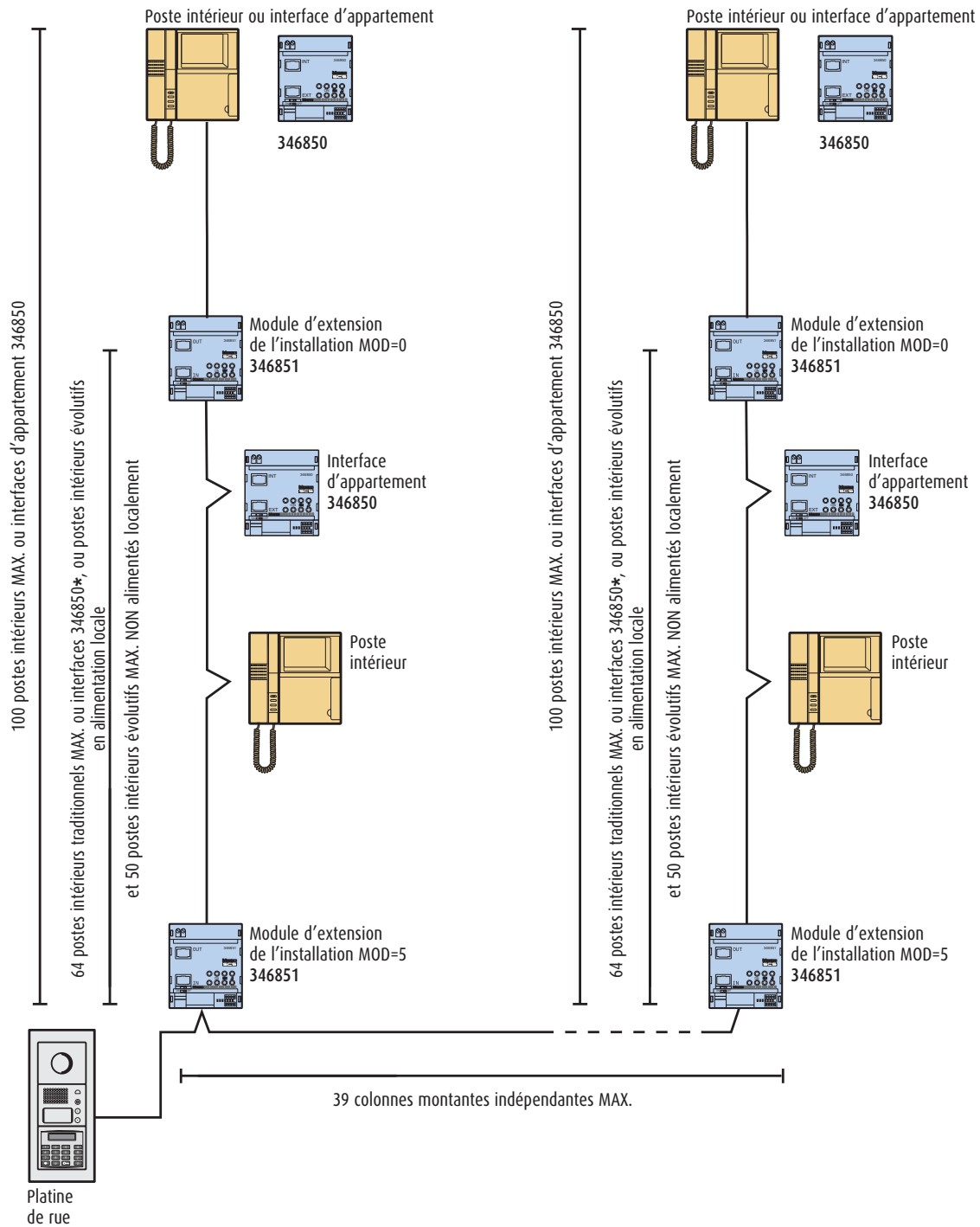
- 3 récepteurs max. par appartement entre postes intérieurs, sonneries ou/et sonneries 2 fils mélodiques (5 max. pour un seul logement)

- 5 récepteurs max. pour chaque 346850 entre postes intérieurs, sonneries ou/et sonneries 2 fils mélodiques

RÈGLES GÉNÉRALES D'INSTALLATION

Capacités générales

INSTALLATION VIDÉO AVEC MODULES D'EXTENSION DE L'INSTALLATION RÉF. 346851



* la limite passe de 50 à 100 sans utiliser le module d'extension de l'installation réf. 346851 configuré en MOD = 0 (uniquement s'il est employé avec des interfaces d'appartement 346850 sur la colonne montante).

• 3 récepteurs max. par appartement entre postes intérieurs, sonneries et/ou sonneries 2 fils mélodiques

• 5 récepteurs max. pour chaque 346850 entre postes intérieurs, sonneries et/ou sonneries 2 fils mélodiques

RÈGLES GÉNÉRALES D'INSTALLATION

Installations possibles

audio

INSTALLATIONS POSSIBLES

REMARQUE

Pour calculer les dimensions d'une installation avec les interfaces 346850 et 346851, séparer les installations par isolation galvanique comme indiqué dans la partie « MÉTHODE DE CALCUL ». Pour chacune de ces installations, appliquer les résultats des tableaux suivants, en considérant comme premier calcul les interfaces 386850 et 346851 comme un PE pour la partie connectée au BUS TK de l'adaptateur vidéo réf. 346830 ou à IN du répartiteur audio/vidéo réf. F441, et comme un PI pour la partie connectée au BUS PI de l'adaptateur vidéo « OUT » ou du répartiteur audio/vidéo. D'après le résultat, si l'installation n'est PAS possible avec ce premier calcul ou s'il ne figure PAS dans le tableau, appliquer la « MÉTHODE DE CALCUL » pour en vérifier sa faisabilité.

Pour les installations avec interface 346150 (8/2 FILS), veuillez consulter les tableaux correspondants.

Le nombre de postes intérieurs varie en fonction du nombre de platines de rue et de relais présents dans l'installation. Tenir compte des appareils raccordés en parallèle (postes audio, postes vidéo, sonneries et sonneries 2 fils mélodiques) pour calculer le nombre possible de postes intérieurs à raccorder.

Exemples d'installations audio

Il est possible de raccorder 100 postes intérieurs max. dans une installation audio avec une platine de rue.

Exemple de raccordements possibles :

- 100 appartements avec 1 PI (ou interface d'appartement)
- 80 appartements avec 1 PI (ou interface d'appartement) et 10 avec 2 PI ($80+(10 \times 2)=100$)
- 71 appartements avec 1 PI (ou interface d'appartement), 10 avec 2 PI, 2 avec 3 PI et 1 relais par charges génériques. $(71+(10 \times 2)+(2 \times 3)+3=100)$

Exemples d'installations vidéo

Il est possible de raccorder 64 postes intérieurs max. dans une installation vidéo avec une platine de rue.

Exemples de raccordements possibles :

- 64 appartements avec 1 PI (ou interface d'appartement)
- 50 appartements avec 1 PI (ou interface d'appartement) et 7 avec 2 PI ($50+(7 \times 2)=64$)
- 38 appartements avec 1 PI (ou interface d'appartement), 10 avec 2 PI, 1 avec 3 PI et 1 relais par charges génériques. $(38+(10 \times 2)+(1 \times 3)+3=64)$

INSTALLATIONS AUDIO 26 POSTES INTÉRIEURS MAX. AVEC ALIMENTATION 346010

Platines de rue SFERA avec modules poussoirs et platines de rue avec micro-Hp universel

Platines de rue	SFERA (réf. 342150 et réf. 342240)		Micro-Hp universel
	Nbre max. PI	Nbre max. modules porte carte réf.342200	Nbre max. PI avec 346991
1	26	1	26
2	18	2	18
3	12	-	12
4	8	-	8
	-	-	-
1 principal + 2 sec.	16	-	16
1 principal + 3 sec.	12	-	12
1 principal + 4 sec.	8	-	8

REMARQUES :

Dans les installations, seules les platines de rue principales peuvent appeler tous les postes intérieurs tandis que les platines de rue secondaires appellent une partie des postes seulement.

Les installations avec « platines principales et secondaires » figurant dans les tableaux sont SANS colonne indépendante.

Dans les installations représentées, le nombre de poussoirs par platine de rue secondaire est calculé en divisant le nombre total de postes intérieurs admissibles (possible d'installer) par le nombre total de platines de rue secondaires (pour les platines de rue secondaires avec un nombre d'appels différent, veuillez vous référer au chapitre « MÉTHODE DE CALCUL »).

Pendant l'installation, il faudra tenir compte de l'ajout possible d'autres composants qui aura pour conséquence la diminution de postes intérieurs.

- Pour chaque module porte carte supplémentaire réf. 342200 (autre ceux déjà indiqués), enlever 3 PI
- Pour chaque commande spéciale (réf. L4651/2), enlever 1 PI
- Pour chaque relais réf. 346200, par charges génériques ou répéteur d'appel, enlever 3 PI (si alimenté localement par un bloc d'alimentation réf. 346000, enlever 1 PI)
- Pour chaque relais réf.346230, par serrure, enlever 3 PI
- Pour chaque interface d'appel d'étage réf. 346833, enlever 1 PI

INSTALLATIONS AUDIO 100 POSTES INTÉRIEURS MAX. AVEC ALIMENTATION 346000

Platines de rue SFERA avec modules poussoirs, micro-Hp universel et MINISFERA

Platines de rue	SFERA (réf. 342170 et réf. 342240)		micro-hp Universel	MINISFERA (réf. 342702)	
	Nbre max. PI	Nbre max. modules porte carte réf. 342200	Nbre max. PI avec 346991	Nbre max. PI	Nbre max. modules d'extension suppl. réf. 342704
1	100*	1	100***	100**	9
2	64*	2	64***	66	12
3	50	3	50	56	15
4	38	4	38	46	16
5	30	5	30	36	15
6	22	6	22	26	12
7	18	7	18	26	14
8	14	8	14	16	8
9	10	9	10	16	9
1 principal + 2 sec.	76*	1	76	72**	12
1 principal + 3 sec.	48	1	48	56	11
1 principal + 4 sec.	48	1	48	56	9
2 principaux + 2 sec.	46	2	46	46	12
2 principaux + 3 sec.	42	2	42	46	11
2 principaux + 4 sec.	40	2	40	46	12
3 principaux + 2 sec.	38	3	38	36	13
3 principaux + 3 sec.	36	3	36	36	12
3 principaux + 4 sec.	32	3	32	26	10

Platines de rue SFERA réalisables avec le module d'appel à défilement de noms

- Module à défilement de noms
réf. 342630

Platines de rue	Nbre max. PI
1	100
2	70
3	64
4	58
5	52
6	30
7	
8	
9	
1 principal + 2 sec.	66
1 principal + 3 sec.	60
1 principal + 4 sec.	56
2 principales + 2 sec.	60
2 principales + 3 sec.	54
2 principales + 4 sec.	52
3 principales + 2 sec.	54
3 principales + 3 sec.	51
3 principales + 4 sec.	48

* Dans les installations > à 50 poussoirs, prévoir le module à défilement de noms (réf. 342630) ou deux platines séparées

** Dans les installations > à 6 modules d'extension connectés à un même PE, prévoir deux platines séparées.

Il est possible de connecter en cascade maximum 6 réf. 342704 à un PE réf. 342702.

*** Dans les installations > à 56 touches, prévoir 2 platines séparées

REMARQUES :

Dans les installations, seules les platines de rue principales peuvent appeler tous les postes intérieurs, tandis que les platines de rue secondaires (à poussoirs) une partie des postes seulement.

Les installations avec « platines principales et secondaires » figurant dans les tableaux sont SANS colonne indépendante.

Dans les installations représentées, le nombre de poussoirs par platine secondaire est calculé en divisant le nombre total de postes intérieurs admissibles par le nombre total de platines secondaires (pour les platines secondaires qui ont un nombre d'appels différent, veuillez vous référer au chapitre « MÉTHODE DE CALCUL »).

Pendant l'installation, il faudra tenir compte de l'ajout possible d'autres composants qui aura pour conséquence la diminution de postes intérieurs.

- Pour chaque module porte carte supplémentaire (autre ceux déjà indiqués), enlever 3 PI

- Pour chaque commande spéciale (réf. L4651/2), enlever 1 PI

- Pour chaque relais réf. 346200, par charges génériques ou répéteur d'appel, enlever 3 PI (si alimenté localement avec un bloc d'alimentation réf. 346000, enlever 1 PI)

- Pour chaque relais réf. 346230, par serrure, enlever 3 PI

- Pour chaque interface d'appel d'étage réf. 346833, enlever 1 PI

RÈGLES GÉNÉRALES D'INSTALLATION

Installations possibles

vidéo

INSTALLATIONS VIDÉO

REMARQUE

Pour calculer les dimensions d'une installation avec les interfaces 346850 et 346851, séparer les installations par isolation galvanique comme indiqué dans la partie « MÉTHODE DE CALCUL ». Pour chacune de ces installations, appliquer les résultats des tableaux suivants, en considérant comme premier calcul les interfaces 386850 et 346851 comme un PE pour la partie connectée au BUS TK de l'adaptateur vidéo réf. 346830 ou à IN du répartiteur audio/vidéo réf. F441, et comme un PI pour la partie connectée au BUS PI de l'adaptateur vidéo ou « OUT » du répartiteur audio/vidéo. D'après le résultat, si l'installation n'est PAS possible avec ce premier calcul ou s'il ne figure PAS dans le tableau, appliquer la « MÉTHODE DE CALCUL » pour en vérifier sa faisabilité.

Les installations vidéo peuvent être réalisées avec deux raccordements différents :

- avec l'adaptateur vidéo réf. 346830
- avec le répartiteur audio/vidéo réf. F441

En utilisant le répartiteur audio/vidéo, il est possible d'obtenir jusqu'à 4 platines de rue vidéo et 4 colonnes montantes. 26 PI et 6 dérivateurs au maximum peuvent être connectés sur une colonne. Les PE audio doivent être raccordés à la borne SCS du répartiteur audio/vidéo.

Pour les installations qui nécessitent un plus grand nombre de postes intérieurs, il est possible d'utiliser un bloc d'alimentation supplémentaire pour alimenter localement les platines de rue vidéo de la série SFERA. Les platines de rue vidéo peuvent être remplacées par des caméras vidéo COAXIALE 12 Vcc avec l'interface réf. 347400, ou des caméras vidéo encastrables 2 FILS.

Pour les installations avec uniquement le bloc d'alimentation, la platine de rue peut être remplacée par l'interface réf. 347400 sans changer le nombre de postes intérieurs raccordés.

REMARQUES

Dans les tableaux ci-dessous, le nombre maximal de dérivateurs d'étage réf. 346841 à utiliser est égal au nombre des PI/4.

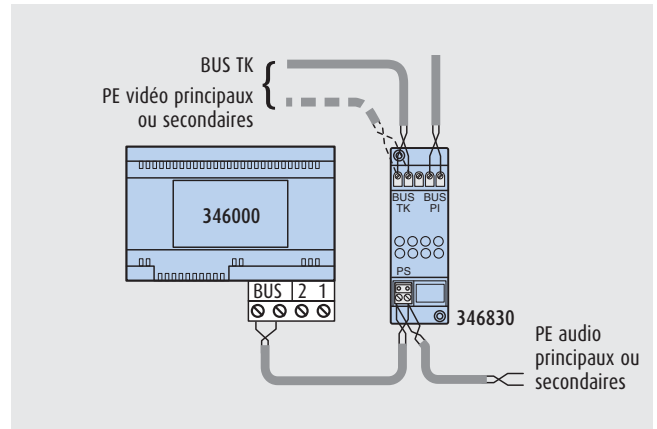
- (ex. : possibilité d'installer 20 postes intérieurs $\rightarrow n^{\circ} 346841 = 20/4 = 5$
ex. : possibilité d'installer 26 postes intérieurs $\rightarrow n^{\circ} 346841 = 26/4 = 6,5 = 7$)

- utiliser obligatoirement le répartiteur audio/vidéo réf. F441, si le nombre de platines de rue vidéo est supérieur à 2.
- les tableaux suivants distinguent les installations réalisées uniquement avec des postes intérieurs traditionnels (PIVOT, SWING et SPRINT) de celles qui ont au moins un poste intérieur « évolutif » (POLYX MEMORY STATION, POLYX VIDEO STATION, POLYX VIDEO DISPLAY, POLYX VIDEO, VIDÉO STATION et VIDÉO DISPLAY).
 - si un PI évolutif est alimenté localement, il doit être considéré comme un PI traditionnel
 - si lors de restructurations, on remplace un poste intérieur traditionnel par un poste intérieur « évolutif », celui-ci doit être obligatoirement alimenté localement afin de ne pas recalculer toutes les limites de l'installation.

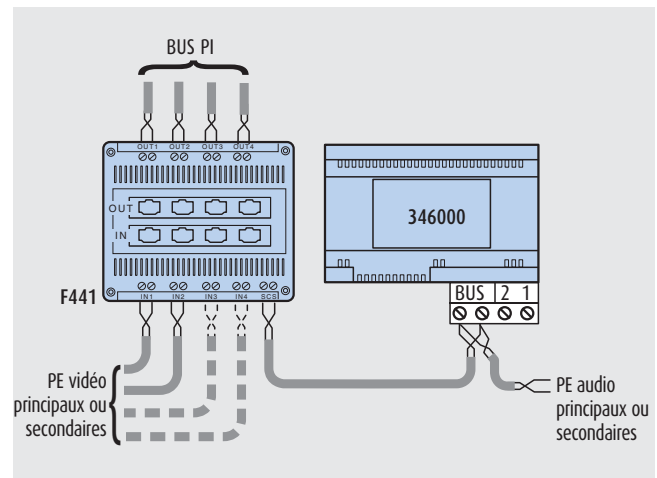
Pendant l'installation, il faudra tenir compte de l'ajout possible d'autres composants qui aura pour conséquence la diminution de postes intérieurs.

- pour chaque module porte carte supplémentaire réf. 342200 (autre ceux déjà indiqués), enlever 3 PI traditionnels ou 1,5 PI évolutifs
- pour chaque commande spéciale (réf. L4651/2), enlever 1 PI traditionnel ou 0,5 PI évolutif
- pour chaque relais réf. 346200, par charge générique ou répéteur d'appel, enlever 3 PI traditionnels ou 1,5 PI évolutifs

Raccordement avec adaptateur vidéo réf. 346830



Raccordement avec répartiteur audio/vidéo réf. F441



- (si alimenté localement par un bloc d'alimentation réf. 346000, enlever 1 PI traditionnel ou 0,5 PI évolutif)
 - pour chaque actionneur réf. 346230, par serrure, enlever 3 PI traditionnels ou 1,5 PI évolutif.
 - pour chaque interface d'appel d'étage réf. 346833, enlever 1 PI traditionnel ou 0,5 PI évolutif.
- Le nombre de PI à enlever doit être arrondi au chiffre supérieur.
Si le résultat est 5,5 PI, enlever 6 PI.

Les platines de rue secondaires présentées dans le tableau sont réalisées avec des modules poussoirs. Le nombre de poussoirs par platine secondaire est calculé en divisant le nombre total de postes intérieurs admissibles (possible d'installer) par le nombre total de platines secondaires (pour les platines de rue avec un nombre d'appels différent, veuillez vous référer au chapitre « MÉTHODE DE CALCUL »).

Rappel :

PI traditionnels : PIVOT, SWING, SPRINT et les interfaces 346850 et 346851

PI évolutifs : POLYX MEMORY STATION, POLYX VIDEO STATION, POLYX VIDEO DISPLAY, POLYX VIDÉO, POLYX AUDIO, VIDÉO STATION, VIDÉO DISPLAY

Platines de rue SFERA avec modules poussoirs et MINISFERA

Platines de rue (avec caméra vidéo n/b ou couleur)	Bloc d'alim. de l'installation	Blocs d'alim. suppl.	SFERA (réf. 342170 et réf. 342240) ou (réf.342560)			MINISFERA (réf. 342708)		
			Nbre max. PI (inst. avec seulement des PI « traditionnels »)	Nbre max. PI (inst. avec un ou plusieurs PI « évolutifs »)	Nbre max. PI (inst. avec seulement des PI « traditionnels »)	Nbre max modules d'extension suppl. réf. 342704	Nbre max. PI (inst. avec un ou plusieurs PI « évolutifs »)	Nbre max modules d'extension suppl. réf. 342704
1 vidéo **	1	—	26	16	32	3	22	2
2 vidéo	1	—	18	10	24	4	14	2
3 vidéo	1	—	14	8	16	6	10	3
4 vidéo	1	—	10	6	14	4	6	4
1 princ. vidéo + 2 sec. audio ou vidéo	1	—	16	10	18	4	12	3
1 vidéo **	1	1	50	38	*	*	*	*
2 vidéo **	1	2	50	38	*	*	*	*
3 vidéo **	1	3	50	38	*	*	*	*
4 vidéo **	1	4	50	38	*	*	*	*
1 princ. vidéo + 2 princ. audio	1	1	34	24	*	*	*	*
1 princ. vidéo + 2 sec. audio	1	1	42	26	*	*	*	*

* il n'est pas possible d'alimenter localement les platines de rue MINISFERA

Platines de rue SFERA avec modules à défilement de noms

Platine de rue (avec caméra vidéo n/b ou couleur)	Bloc d'alim. de l'installation	Blocs d'alim. suppl.	SFERA			
			Nbre max. modules plaque	Nbre max. PI (inst. avec un ou plusieurs PI « évolutifs »)	Nbre max. PI (inst. avec seulement des PI « traditionnels »)	Nbre max. PI (inst. avec un ou plusieurs PI « évolutifs »)
1 vidéo	1	—	5	16	26	14
2 vidéo	1	—	4	12	18	4
3 vidéo	1	—	6	8	-	-
4 vidéo	1	—	4	2	-	-
1 princ. vidéo + 2 sec. audio ou vidéo	1	—	4	12	12	8
1 vidéo	1	1	6	38	64	38
2 vidéo	1	2	12	38	64	38
3 vidéo	1	3	12	38	50	38
4 vidéo	1	4	12	38	50	38
1 princ. vidéo + 2 princ. audio	1	1	7	24	42	24
1 princ. vidéo + 2 sec. audio	1	1	7	28	46	28

**REMARQUE : si tous les postes intérieurs de l'installation ont des interfaces d'appartement (346850), il est possible d'installer jusqu'à 100 appartements vidéo.

RÈGLES GÉNÉRALES D'INSTALLATION

Installations possibles

INSTALLATIONS RÉALISABLES AVEC L'INTERFACE 8/2

REMARQUE

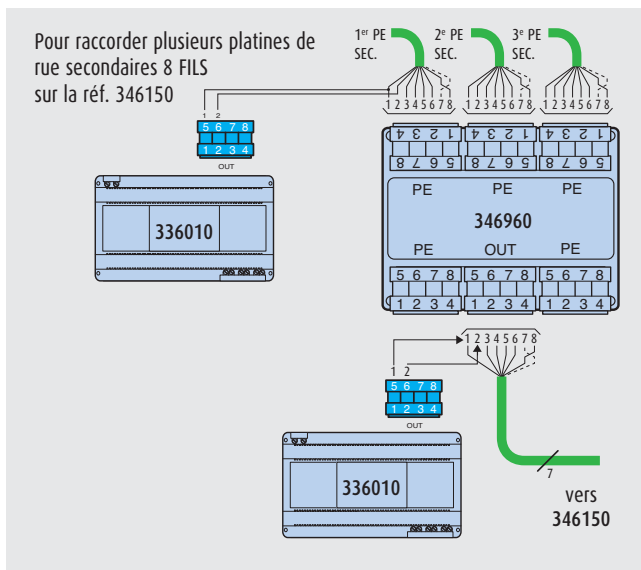
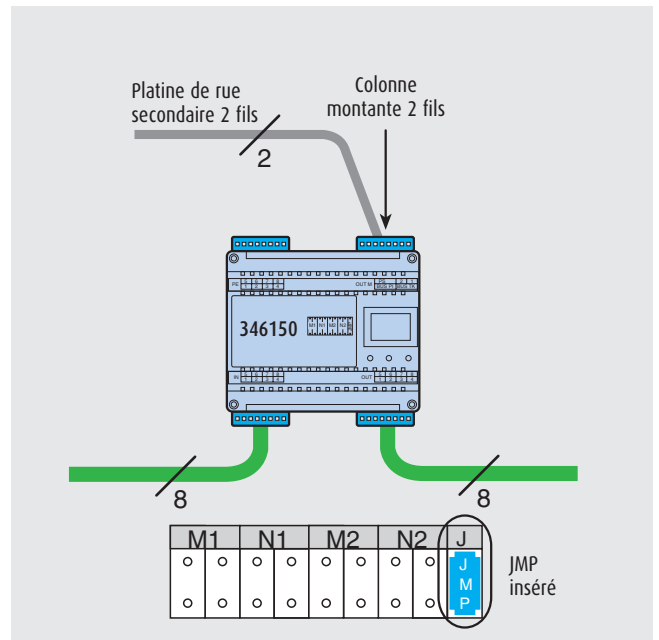
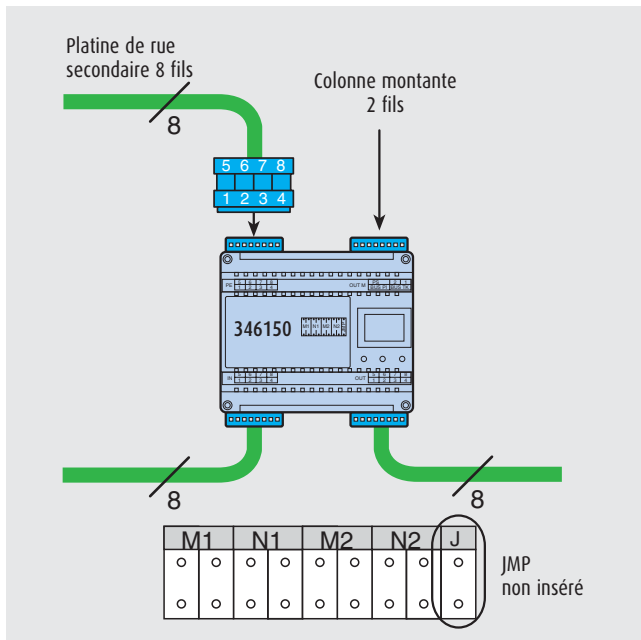
Pour calculer les dimensions d'une installation avec les interfaces 346850 et 346851, séparer les installations par isolation galvanique comme indiqué dans la partie « MÉTHODE DE CALCUL ». Pour chacune de ces installations, appliquer les résultats des tableaux suivants, en considérant comme premier calcul les interfaces 386850 et 346851 comme un PE pour la partie connectée au BUS TK de l'adaptateur vidéo réf. 346830 ou à l'IN du répartiteur audio/vidéo réf. F441, et comme un PI pour la partie connectée au BUS PI de l'adaptateur vidéo ou « OUT » du répartiteur audio/vidéo. D'après le résultat, si l'installation n'est PAS possible avec ce premier calcul ou s'il ne figure PAS dans le tableau, appliquer la « MÉTHODE DE CALCUL » pour en vérifier sa faisabilité.

Les tableaux suivants présentent les dimensions des colonnes montantes et le nombre maximal de postes intérieurs par rapport au nombre maximal des platines de rue secondaires installées. Les colonnes montantes sont dérivées par l'interface 8/2 fils réf. 346150.

Les platines des colonnes montantes, appelées aussi secondaires ou locales, peuvent être installées avec :

- les platines de la série SFERA ou MINISFERA en système Bus 2 fils.
- les platines de la série SFERA uniquement en numérique.

Dans les deux cas, les platines peuvent être audio ou vidéo.



PLATINE DE RUE SECONDAIRE 2 FILS AUDIO

Pour les dimensions des colonnes montantes audio, si le PE secondaire est réalisé avec le Système Bus 2 fils, veuillez vous reporter aux tableaux « Installations audio avec 100 postes intérieurs maximums ».

PLATINE DE RUE SECONDAIRE 2 FILS VIDÉO

Les tableaux suivants distinguent les installations réalisées uniquement avec des postes intérieurs traditionnels (PIVOT, SWING et SPRINT) de celles qui ont au moins un poste intérieur « évolutif » (POLYX MEMORY SATION, POLYX VIDEO STATION, POLYX VIDEO DISPLAY, POLYX VIDÉO, VIDÉO STATION, VIDÉO DISPLAY).

- si un PI évolutif est alimenté localement, il doit être considéré comme un PI traditionnel
- si lors de restructurations, on remplace un poste intérieur « traditionnel » par un poste intérieur « évolutif », celui-ci doit être obligatoirement alimenté localement afin de ne pas devoir recalculer toutes les limites de l'installation.

Pour des installations exigeant un plus grand nombre de postes intérieurs, il est possible d'utiliser un bloc d'alimentation supplémentaire pour alimenter localement les platines de rue vidéo de la série SFERA.

Les platines de rue audio doivent être raccordées à la borne PS de l'interface 8/2 réf. 346150.

Rappel :

PI traditionnels : PIVOT, SWING, SPRINT et interfaces 346850 et 346851

PI évolutifs : POLYX MEMORY SATION, POLYX VIDEO STATION, POLYX VIDEO DISPLAY, POLYX VIDÉO, POLYX AUDIO, VIDÉO STATION, VIDÉO DISPLAY

REMARQUES :

Dans les tableaux ci-dessous, le nombre max. de dérivateurs réf. 346841 à utiliser est égal au nombre de PI/4.

- (ex. : possibilité d'installer 20 postes intérieurs $\rightarrow n^{\circ} 346841 = 20/4 = 5$
ex. : possibilité d'installer 26 postes intérieurs $\rightarrow n^{\circ} 346841 = 26/4 = 6,5 = 7$)

Platines de rue SFERA avec modules poussoirs et MINISFERA

Platines de rue secondaires (avec caméra vidéo n/b ou couleur)	Bloc d'alim. de l'inst.	Blocs d'alim. suppl.	SFERA (réf. 342170 et réf. 342240 ou 342560 et 342240, 342480)			MINISFERA (réf. 342708)		
			Nbre max. PI (inst. avec seulement des PI « traditionnels »)	Nbre max. PI (inst. avec un ou plusieurs PI « évolutifs »)	Nbre max modules d'extension suppl. réf. 342704	Nbre max. PI (inst. avec seulement des PI « traditionnels »)	Nbre max modules d'extension suppl. réf. 342704	Nbre max. PI (inst. avec un ou plusieurs PI « évolutifs »)
0 vidéo	1	—	64	38	—	64	—	38
1 vidéo	1	—	18	10	2	24	1	14
1 vidéo + 1 audio	1	—	12	8	3	16	2	10
1 vidéo + 2 audio	1	—	8	6	3	12	1	6
1 vidéo	1	1	64**	38	*	*	*	*
1 vidéo + 1 audio	1	1	40	24	*	*	*	*
1 vidéo + 2 audio	1	1	26	18	*	*	*	*

* il n'est pas possible d'alimenter localement les platines de rue MINISFERA

** pour les installations avec des poussoirs > 32, prévoir les modules d'appel à défilement de noms (réf. 346230) ou deux platines séparées.

Platines de rue SFERA avec modules à défilement de noms

Platines de rue secondaires (avec caméra vidéo n/b ou couleur)	Bloc d'alim. de l'inst.	Blocs d'alim. suppl.	Nbre max. modules plaque	SFERA	
				Nbre max. PI (inst. avec seulement des PI « traditionnels »)	Nbre max. PI (inst. avec un ou plusieurs PI « évolutifs »)
0 vidéo	1	—	—	64	36
1 vidéo	1	—	2	18	8
1 vidéo + 1 audio	1	—	2	—	—
1 vidéo + 2 audio	1	—	3	—	—
1 vidéo	1	1	5	64	36
1 vidéo + 1 audio	1	1	6	48	28
1 vidéo + 2 audio	1	1	3	36	16

RÈGLES GÉNÉRALES D'INSTALLATION

Installations réalisables avec l'interface 8/2

Rappel :

PI traditionnels : PIVOT, SWING, SPRINT et les interfaces 346850 et 346851

PI évolutifs : POLYX MEMORY SATION, POLYX VIDEO STATION, POLYX VIDEO DISPLAY, POLYX VIDÉO, POLYX AUDIO, VIDÉO STATION, VIDÉO DISPLAY

PLATINE DE RUE SECONDAIRE 8 FILS AUDIO

Un seul bloc d'alimentation pour toute l'installation

Platines de rue secondaires	SFERA appel à poussoirs	SFERA appel digital
	Nbre max. PI	Nbre max. PI
1	92*	100
2	46	70
3 + Alim	100	100

* pour les installations avec des poussoirs > 46, prévoir les modules à défilement de noms (réf. 342620) ou deux platines séparées.

PLATINE DE RUE SECONDAIRE 8 FILS VIDÉO

REMARQUES :

Dans les tableaux ci-dessous, le nombre max. de dérivateurs réf. 346841 à utiliser est égal au nombre de PI/4.

- (ex. possibilité d'installer 20 postes intérieurs n° 346841 = $20/4 = 5$
ex. possibilité d'installer 26 postes intérieurs Nbre 346841 = $26/4 = 6,5 = 7$)
- les tableaux suivants distinguent les installations réalisées uniquement avec des postes intérieurs traditionnels (PIVOT, SWING et SPRINT) de celles qui ont au moins un poste intérieur « évolutif » (POLYX MEMORY SATION, POLYX VIDEO STATION, POLYX VIDEO DISPLAY, POLYX VIDÉO, POLYX AUDIO VIDÉO STATION, VIDÉO DISPLAY).

- si un PI évolutif est alimenté localement, il doit être considéré comme un PI traditionnel
- si lors de restructurations, on remplace un poste intérieur « traditionnel » par un poste intérieur « évolutif », celui-ci doit être obligatoirement alimenté localement afin de ne pas recalculer toutes les limites de l'installation.

Un seul bloc d'alimentation pour toute l'installation

Platines de rue secondaires (avec caméra vidéo n/b ou couleur)	SFERA appel à poussoirs		SFERA appel digital	
	Nbre max. PI (inst. avec seulement PI « traditionnels »)	Nbre max. PI (inst. avec un ou plusieurs PI « évolutifs »)	Nbre max. PI (inst. avec seulement PI « traditionnels »)	Nbre max. PI (inst. avec un ou plusieurs PI « évolutifs »)
1 vidéo	18	10	18	8
1 vidéo + 1 audio	12	8	—	—
1 vidéo + 2 audio	8	6	—	—

Alimentation supplémentaire d'1 ou plusieurs PE vidéo (avec mélangeur vidéo 346890)

1 vidéo				
1 vidéo + 1 audio				
1 vidéo + 2 audio	64	38	64	36
2 vidéo				
3 vidéo				

RÈGLES GÉNÉRALES D'INSTALLATION

Méthode de calcul

INSTALLATION AUDIO OU VIDÉO ?

AUDIO AVEC 346000
Vous disposez de 900 mA

VIDÉO
Vous disposez de 1200 mA

Dans la section par isolation galvanique à calculer y a-t-il des sources de la diffusion sonore ?

OUI

Soustraire 35 mA (installation pour un seul logement avec réf. F441)
Soustraire 35 mA pour chaque source (installation multicanaux avec réf. F441M)

NON

Ne rien soustraire

Dans la section par isolation galvanique à calculer il y a au moins 1

- Platine de rue
- Caméra vidéo déportée
- Caméra vidéo encastrable 2 FILS
- Interface 8/2 fils Réf. 346150

OUI

Ne rien soustraire

NON

Soustraire 35 mA

Dans la section par isolation galvanique à calculer y a-t-il au moins un poste externe ?

OUI

Soustraire 50 mA

NON

Ne rien soustraire

L'installation comprend au moins un PE vidéo NON alimenté localement ou au moins une caméra vidéo déportée

OUI

Soustraire 235 mA

NON

Ne rien soustraire

Soustraire l'absorption de chaque source audio vidéo présente dans la section (TABLEAU A)

Dans la section de l'installation considérée, y a-t-il des amplificateurs de diffusion sonore Réf. H4562 ou L4562 ?

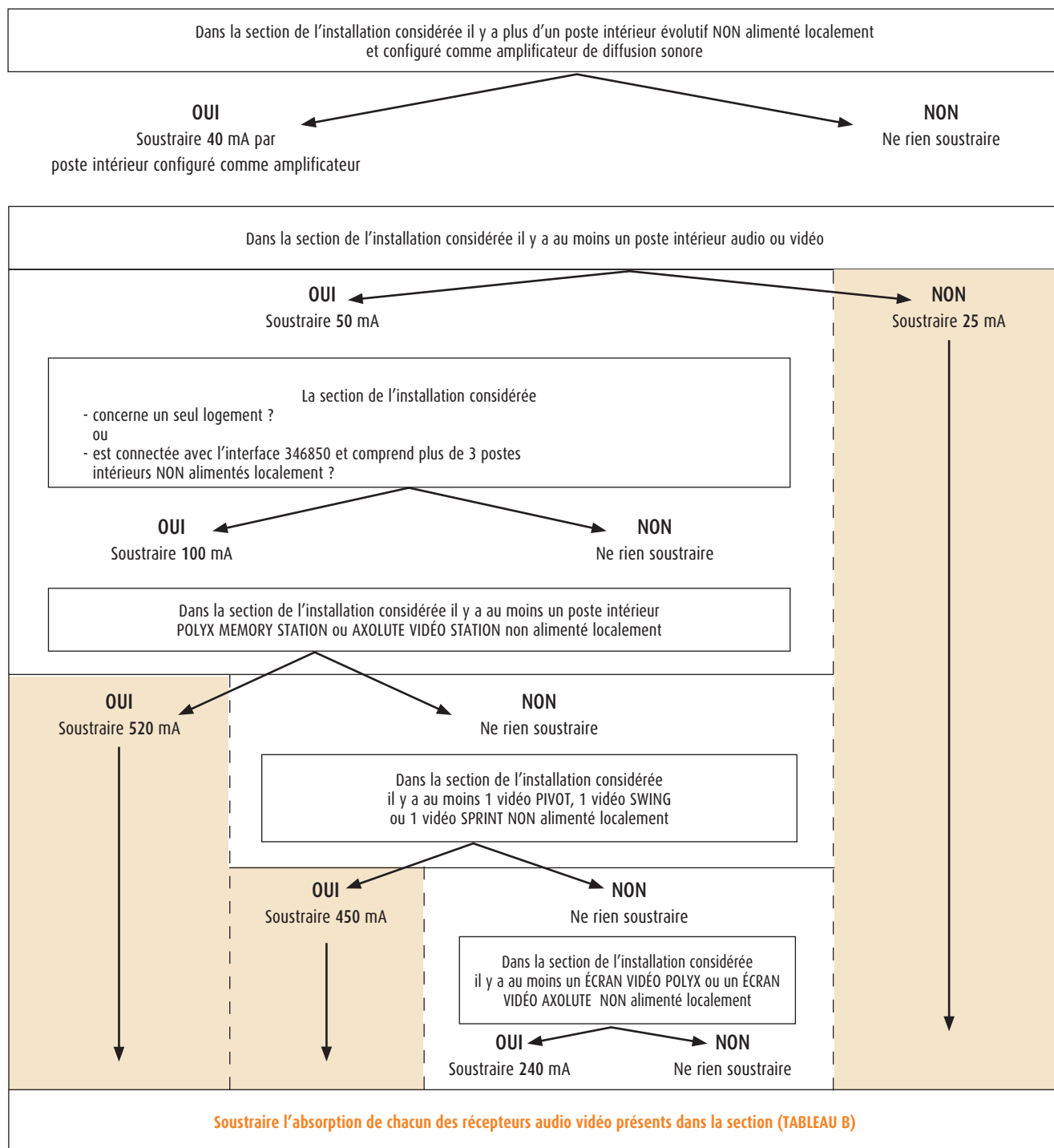
OUI

Soustraire 40 mA pour chacun des amplificateurs de la diffusion sonore présents

NON

Ne rien soustraire

Section galvanique isolée : tronçon de bus qui est alimenté par une seule alimentation. Le tronçon est isolé galvaniquement par les produits de type : 346850, 346851, 346150.



SI LE RÉSULTAT EST ≥ 0 mA, L'INSTALLATION PEUT ÊTRE RÉALISÉE.

Dans le cas contraire, insérer des blocs d'alimentation locaux pour chaque platine de rue ou poste intérieur et recommencer les calculs.

RÈGLES GÉNÉRALES D'INSTALLATION

Méthode de calcul

Tableau A

342150	Module micro-Hp SFERA	30 mA	342704	MINISFERA poussoirs	30 mA
342170	Module micro-Hp SFERA	30 mA	342911	LIGNE 2000 Audio	30 mA
			342921		
			342931		
			342941		
			342971		
			342972		
342200	Module porte carte SFERA	15 mA	342951	LIGNE 2000 vidéo N/B et Couleur	30 mA
			342961		
			342981	LIGNE 2000 METAL N/B et Couleur	30 mA
			342982		
			342991		
			342992		
342240	Module 4 poussoirs SFERA	15 mA	346150	Interface 8/2 FILS	110 mA
342480	Module 8 poussoirs SFERA	15 mA	346200	Relais par charges génériques	
342510	Module Caméra vidéo n/b SFERA	15 mA	346230	Relais serrure	10 mA
342560	Module caméra micro Hp Led SFERA	140 mA	346810	Interface 2 FILS PABX	
342550	Module Caméra vidéo couleur SFERA	15 mA	346850	Interface Appartement (borne INT)	15 mA
342600	Clavier digital alphanumérique SFERA	110 mA	346851	Module d'extension en MOD=5 (borne OUT)	15 mA
342610	Clavier digital numérique SFERA	15 mA	346851	Module d'extension en MOD=0 (borne OUT)	50 mA
342630	Module micro-Hp à défilement de noms SFERA	110 mA	347400	Interface COAX-2 FILS	15 mA
342640	Clavier codé et appel codifié SFERA	15 mA	F500	Radio SCS	15 mA
346991	Module micro-Hp universel	30 mA	HC4560	Entrée RCA	15 mA
346992	Extension de poussoirs	15 mA	HS4560		
342708	MINISFERA vidéo	30 mA	L4560		
			N4560		
			NT4560		
342702	MINISFERA audio	30 mA	L4561	Contrôleur Stéréo	5 mA
391647	Caméra vidéo encastrable 2 FILS	5 mA			
391648					
391649					
391651					
391652					
391657					
391658					
391659					
391661					
391662					

Les valeurs d'absorption relatives à la seule source ont été calculées sur la base de multiples de 5 mA

REMARQUE : les platines de rue alimentées localement ne doivent pas être prises en compte dans le calcul des absorptions.

Tableau B

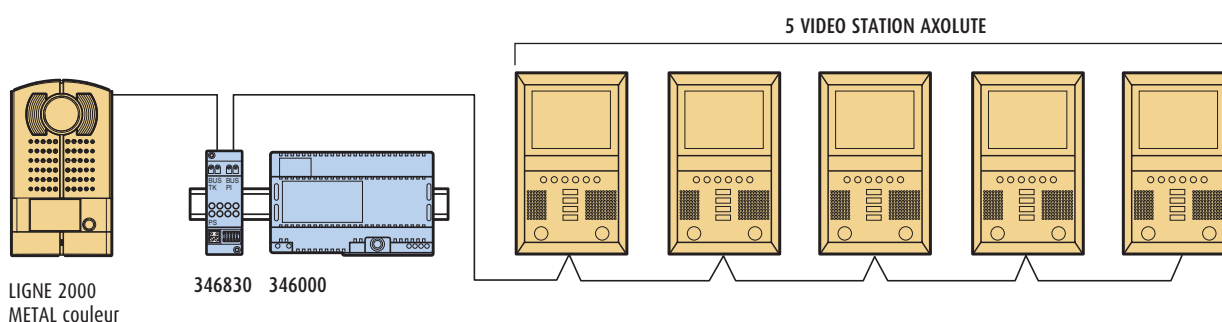
Poste audio / vidéo PIVOT	5 mA	346841	Dérivateur d'étage	15 mA
Poste audio / vidéo SWING	5 mA	F441	Répartiteur Audio/Vidéo	20 mA
Poste audio / vidéo SPRINT	5 mA	346850	Interface d'appartement (borne EXT)	5 mA
VIDEO STATION AXOLUTE	10 mA*	346851	Module d'Extension en MOD=5 (borne IN)	5 mA
VIDEO DISPLAY AXOLUTE	10 mA*	346851	Module d'Extension en MOD=0 (borne IN)	30 mA
POLYX STATION MEMORY & POLYX VIDEO STATION	10 mA*	346230	Relais Serrure	15 mA
POLYX VIDEO DISPLAY	10 mA*	346200	Relais Lumières	15 mA
POLYX VIDEO	10 mA*			
POLYX AUDIO	5 mA			
346833 appel interne d'étage	5 mA		Amplificateurs Diffusion Sonore H4562 ou L4562	5 mA

* Si alimentés localement, ils absorbent 5 mA

Les valeurs d'absorption relatives au seul récepteur ont été calculées sur la base de multiples de 5 mA

Exemple 1

Installation POUR UN LOGEMENT avec platine de rue vidéo LIGNE 2000 METAL et 5 VIDEO STATION AXOLUTE non alimentés localement.



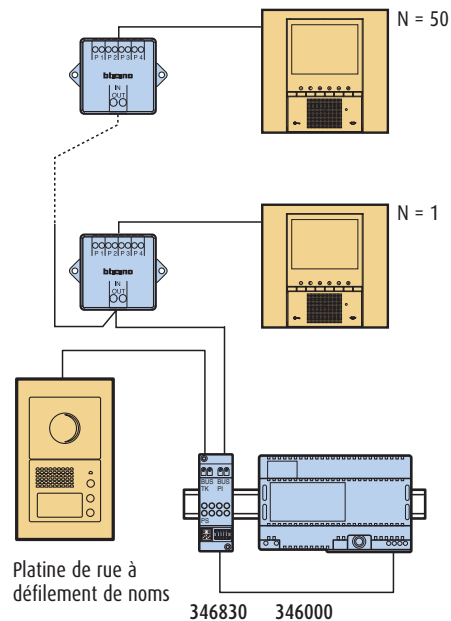
Installation Audio ou Vidéo	VIDÉO	1200 mA
Dans la section par isolation galvanique à calculer, y a-t-il des sources de la diffusion sonore ?	NON	
	Ne rien soustraire	1200 mA
Dans la section par isolation galvanique à calculer, il y a au moins 1	OUI	1200 mA
- Platine de rue	Ne rien soustraire	
- Caméra vidéo encastrable 2 FILS		
- Caméra vidéo déportée		
- Interface 8/2 fils Réf. 346150		
Dans la section par isolation galvanique à calculer, y a-t-il au moins une platine de rue ?	OUI	1200 - 50
	Soustraire 50 mA	1150 mA
L'installation comprend-elle au moins un PE vidéo NON alimenté localement ou au moins une caméra vidéo déportée ?	OUI	1150 - 235
	Soustraire 235 mA	915
Soustraire l'absorption de chaque source audio vidéo présente dans la section (TABLEAU A)	1 LINEA 2000 METAL	915 - 30
	Soustraire 30 mA	885 mA
Dans la section de l'installation considérée y a-t-il des amplificateurs de diffusion sonore Réf. H4562 ou L4562 ?	NON	885 mA
	Ne rien soustraire	
Dans la section de l'installation considérée y a-t-il plus d'un poste intérieur évolutif NON alimenté localement et configuré comme amplificateur de Diffusion sonore ?	NON	885 mA
	Ne rien soustraire	
Dans la section de l'installation considérée, y a-t-il au moins un poste intérieur audio ou vidéo ?	OUI	885 - 50
	Soustraire 50 mA	835 mA
La section de l'installation considérée		
- concerne un seul logement	OUI	835 - 100
ou		
- est connectée à l'interface 346850 et comprend plus de 3 postes intérieurs NON alimentés localement	Soustraire 100 mA	735 mA
Dans la section de l'installation considérée, y a-t-il au moins un poste intérieur POLYX MEMORY STATION ou VIDEO STATION AXOLUTE NON alimenté localement ?	OUI	735 - 520
	Soustraire 520 mA	215 mA
Soustraire l'absorption de chaque récepteur audio vidéo présent dans la section (TABLEAU B)	5 STATIONS VIDÉO	215 - 50
	Soustraire 5 x 10 mA	165 mA
	50 mA	
L'installation est-elle réalisable ?	165 mA (>=0 mA)	OUI

RÈGLES GÉNÉRALES D'INSTALLATION

Méthode de calcul

Exemple 2

Installation MULTI-LOGEMENTS avec 1 PE (portier vidéo à défilement de noms),
13 dérivateurs d'étage et 50 appartements (1 POLYX VIDEO DISPLAY par
appartement).



Installation Audio ou Vidéo	VIDÉO	1200 mA
Dans la section par isolation galvanique à calculer, y a-t-il des sources de la diffusion sonore ?	NON	1200 mA
	Ne rien soustraire	
Dans la section par isolation galvanique à calculer, il y a au moins 1	OUI	1200 mA
- Platine de rue	Ne rien soustraire	
- Caméra vidéo encastrable 2 FILS		
- Caméra vidéo déportée		
- Interface 8/2 fils Réf. 346150		
Dans la section par isolation galvanique à calculer, y a-t-il au moins une platine de rue ?	OUI	1200 - 50
	Soustraire 50 mA	1150 mA
L'installation comprend-elle au moins un PE vidéo NON alimenté localement ou au moins une caméra vidéo déportée ?	OUI	1150 - 235
	Soustraire 235 mA	915
Soustraire l'absorption de chaque source audio vidéo présente dans la section (TABLEAU A)	1x342630	915 - 125
	Soustraire 110 mA	790 mA
	1x342550	
	Soustraire 15 mA	
Dans la section de l'installation considérée y a-t-il des amplificateurs de diffusion sonore Réf. H4562 ou L4562 ?	NON	790 mA
	Ne rien soustraire	
Dans la section de l'installation considérée y a-t-il plus d'un poste intérieur évolutif NON alimenté localement et configuré comme amplificateur de Diffusion sonore ?	NON	790 mA
	Ne rien soustraire	
Dans la section de l'installation considérée, y a-t-il au moins un poste intérieur audio ou vidéo ?	OUI	790 - 50
	Soustraire 50 mA	740 mA
La section de l'installation considérée	NON	740 mA
- concerne un seul logement	Ne rien soustraire	
ou		
- est connectée à l'interface 346850 et comprend plus de 3 postes intérieurs NON alimentés localement		
Dans la section de l'installation considérée, y a-t-il au moins un poste intérieur POLYX STATION ou VIDEO STATION AXOLUTE NON alimenté localement ?	NON	740 mA
	Ne rien soustraire	
Dans la section de l'installation considérée, y a-t-il au moins 1 vidéo PIVOT, 1 vidéo SWING ou 1 vidéo SPRINT NON alimenté localement ?	NON	740 mA
	Ne rien soustraire	
Dans la section de l'installation considérée, y a-t-il au moins un poste intérieur POLYX VIDEO DISPLAY ou VIDEO DISPLAY AXOLUTE NON alimenté localement ?	OUI	740 - 240
	Soustraire 240 mA	500 mA
	50	500 - 695
	POLYX VIDEO DISPLAY	-195 mA
	Soustraire 50 x 10 mA	
	500 mA	
	13	
	Dérivateurs d'étage	
	13 x 15 mA	
	Soustraire 195 mA	
L'installation est-elle réalisable ?	-195 mA (>=0 mA)	NON

Pour rendre possible l'installation, il est nécessaire d'insérer des blocs d'alimentation supplémentaires. La platine de rue doit être alimentée localement.

Installation Audio ou Vidéo	VIDÉO	1200 mA
Dans la section par isolation galvanique à calculer, y a-t-il des sources de la diffusion sonore ?	NON Ne rien soustraire	1200 mA
Dans la section par isolation galvanique à calculer, il y a au moins 1 - Platine de rue - Caméra vidéo encastrable 2 FILS - Caméra vidéo déportée - Interface 8/2 fils Réf. 346150	OUI Ne rien soustraire	1200 mA
Dans la section par isolation galvanique à calculer, y a-t-il au moins une platine de rue ?	OUI Soustraire 50 mA	1200 - 50 1150 mA
L'installation comprend-elle au moins un PE vidéo NON alimenté localement ou au moins une caméra vidéo déportée ?	NON Ne rien soustraire	1150 mA
Soustraire l'absorption de chaque source audio vidéo présente dans la section (TABLEAU A)	Ne rien soustraire car le PE est alimenté localement	1150 mA
Dans la section de l'installation considérée y a-t-il des amplificateurs de diffusion sonore Réf. H4562 ou L4562 ?	NON Ne rien soustraire	1150 mA
Dans la section de l'installation considérée y a-t-il plus d'un poste intérieur évolutif NON alimenté localement et configuré comme amplificateur de Diffusion sonore ?	NON Ne rien soustraire	1150 mA
Dans la section de l'installation considérée, y a-t-il au moins un poste intérieur audio ou vidéo ?	OUI Soustraire 50 mA	1150 - 50 1100 mA
La section de l'installation considérée - concerne un seul logement ou - est connectée à l'interface 346850 et comprend plus de 3 postes intérieurs NON alimentés localement	NON Ne rien soustraire	1100 mA
Dans la section de l'installation considérée, y a-t-il au moins un poste intérieur POLYX STATION ou VIDEO STATION AXOLUTE NON alimenté localement ?	NON Ne rien soustraire	1100 mA
Dans la section de l'installation considérée, y a-t-il au moins 1 vidéo PIVOT, 1 vidéo SWING ou 1 vidéo SPRINT NON alimenté localement ?	NON Ne rien soustraire	1100 mA
Dans la section de l'installation considérée, y a-t-il au moins un poste intérieur POLYX VIDEO DISPLAY ou VIDEO DISPLAY AXOLUTE NON alimenté localement ?	OUI Soustraire 240 mA	1100 - 240 860 mA
Soustraire l'absorption de chaque récepteur audio vidéo présent dans la section (TABLEAU B)	50 VIDEO DISPLAY POLYX Soustraire 50 x 10 mA 500 mA 13 Dérivateurs d'étage 13 x 15 mA Soustraire 195 mA	860 - 695 165 mA
L'installation est-elle réalisable ?	165 mA (>=0 mA)	OUI

REMARQUE

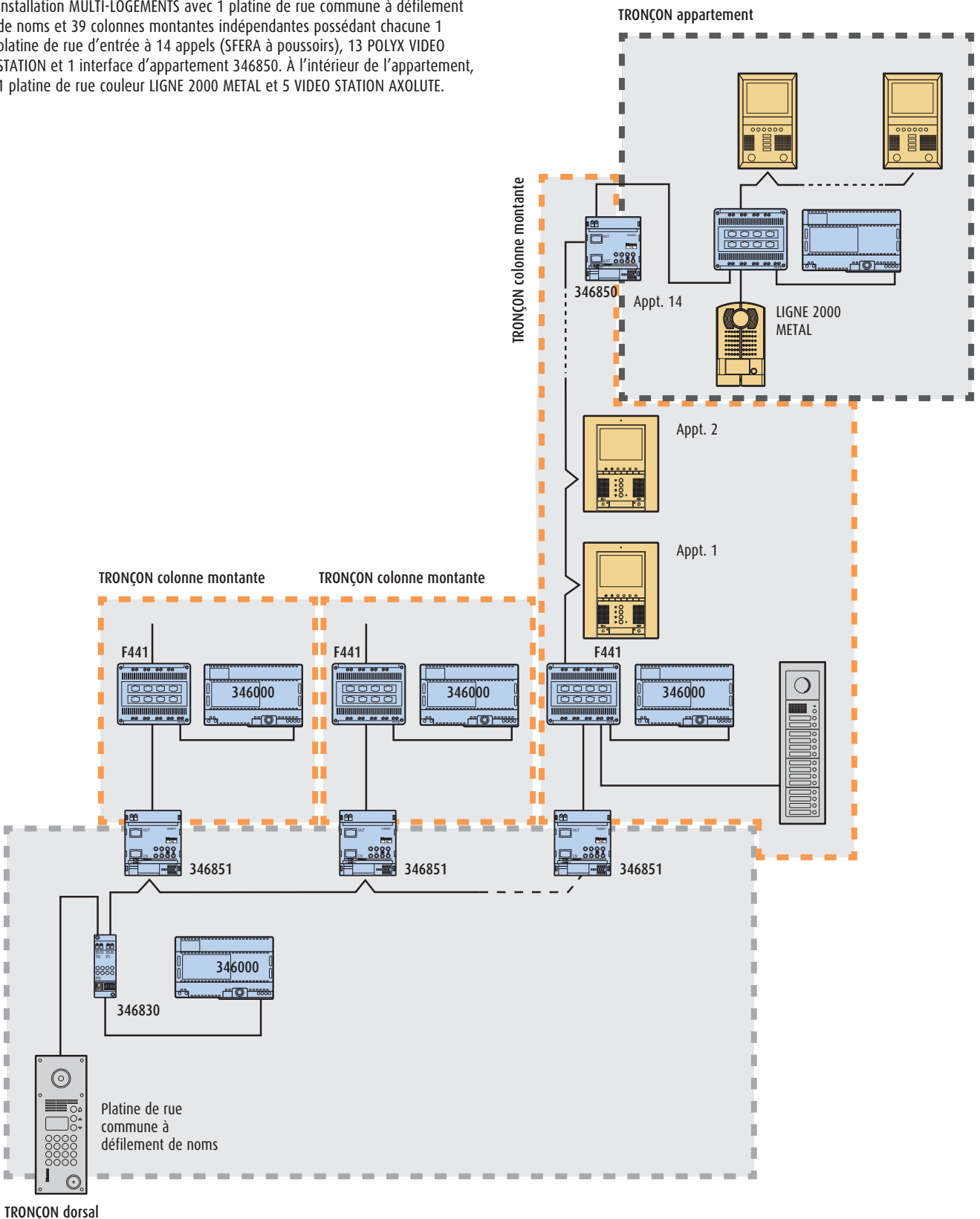
L'installation ainsi réalisée peut contenir jusqu'à 66 PI POLYX VIDEO DISPLAY (665/10 mA). La capacité ainsi obtenue doit être comparée aux limites maximales du système. L'installation pourra donc utiliser **64 PI au maximum**.

RÈGLES GÉNÉRALES D'INSTALLATION

Méthode de calcul

Exemple 3

Installation MULTI-LOGEMENTS avec 1 platine de rue commune à défilement de noms et 39 colonnes montantes indépendantes possédant chacune 1 platine de rue d'entrée à 14 appels (SFERA à poussoirs), 13 POLYX VIDEO STATION et 1 interface d'appartement 346850. À l'intérieur de l'appartement, 1 platine de rue couleur LIGNE 2000 METAL et 5 VIDEO STATION AXOLUTE.



Dimensions du TRONÇON DORSAL		
Installation Audio ou Vidéo	VIDÉO	1200 mA
Dans la section par isolation galvanique à calculer, y a-t-il des sources de la diffusion sonore ?	NON Ne rien soustraire	1200 mA
Dans la section par isolation galvanique à calculer, il y a au moins 1 - Platine de rue - Caméra vidéo encastrable 2 FILS - Caméra vidéo déportée - Interface 8/2 fils Réf. 346150	OUI Ne rien soustraire	1200 mA
Dans la section par isolation galvanique à calculer, y a-t-il au moins une platine de rue ?	OUI Soustraire 50 mA	1200 - 50 1150 mA
L'installation comprend-elle au moins un PE vidéo NON alimenté localement ou au moins une caméra vidéo déportée ?	OUI Soustraire 235 mA	1150 - 235 915
Soustraire l'absorption de chaque source audio vidéo présente dans la section (TABLEAU A)	1x342630 Soustraire 110 mA 1x342550 Soustraire 15 mA	915 - 125 790 mA
Dans la section de l'installation considérée y a-t-il des amplificateurs de diffusion sonore Réf. H4562 ou L4562 ?	NON Ne rien soustraire	790 mA
Dans la section de l'installation considérée y a-t-il plus d'un poste intérieur évolutif NON alimenté localement et configuré comme amplificateur de Diffusion sonore ?	NON Ne rien soustraire	790 mA
Dans la section de l'installation considérée, y a-t-il au moins un poste intérieur audio ou vidéo ?	NON Soustraire 25 mA	790 - 25 765 mA
Soustraire l'absorption de chaque récepteur audio vidéo présent dans la section (TABLEAU B)	39 modules d'extension de l'installation 346851 (MOD=5) 39 x 5 mA 195 mA	765 - 195 570 mA
L'installation est-elle réalisable ?	570 mA (>=0 mA)	OUI

Dimensions du TRONÇON de la colonne montante (valable pour les 39 tronçons)		
Installation Audio ou Vidéo	VIDÉO	1200 mA
Dans la section par isolation galvanique à calculer, y a-t-il des sources de la diffusion sonore ?	NON Ne rien soustraire	1200 mA
Dans la section par isolation galvanique à calculer, il y a au moins 1 - Platine de rue - Caméra vidéo encastrable 2 FILS - Caméra vidéo déportée - Interface 8/2 fils Réf. 346150	OUI Ne rien soustraire	1200 mA
Dans la section par isolation galvanique à calculer, y a-t-il au moins une platine de rue ?	OUI Soustraire 50 mA	1200 - 50 1150 mA
L'installation comprend-elle au moins un PE vidéo NON alimenté localement ou au moins une caméra vidéo déportée ?	OUI Soustraire 235 mA	1150 - 235 915

RÈGLES GÉNÉRALES D'INSTALLATION

Méthode de calcul

Soustraire l'absorption de chaque source audio vidéo présente dans la section (TABLEAU A)	<p>1x342170 Soustraire 30 mA</p> <p>1x342550 Soustraire 15 mA</p> <p>4x342240 Soustraire 4 x 15 mA 60 mA</p> <p>346851 MOD=5 Soustraire 15 mA</p>	<p>915 - 105 810 mA</p> <p>810 - 15 795 mA</p>
Dans la section de l'installation considérée y a-t-il des amplificateurs de diffusion sonore Réf. H4562 ou L4562 ?	NON Ne rien soustraire	795 mA
Dans la section de l'installation considérée y a-t-il plus d'un poste intérieur évolutif NON alimenté localement et configuré comme amplificateur de diffusion sonore ?	NON Ne rien soustraire	795 mA
Dans la section de l'installation considérée, y a-t-il au moins un poste intérieur audio ou vidéo ?	OUI Soustraire 50 mA	795 - 50 745 mA
La section de l'installation considérée - concerne un seul logement ou - est connectée à l'interface 346850 et comprend plus de 3 postes intérieurs NON alimentés localement	NON Ne rien soustraire	745 mA
Dans la section de l'installation considérée, y a-t-il au moins un poste intérieur POLYX MEMORY STATION ou VIDEO STATION AXOLUTE NON alimenté localement ?	OUI Soustraire 520 mA	745 - 520 225 mA
Soustraire l'absorption de chaque récepteur audio vidéo présent dans la section (TABLEAU B)	<p>13 POLYX MEMORY STATION Soustraire 13 x 10 mA 130 mA</p> <p>1 interface d'appartement 346850 Soustraire 5 mA</p>	<p>225 - 130 95 mA</p> <p>95 - 5 90 mA</p>
L'installation est-elle réalisable ?	90 mA (>=0 mA)	OUI

Dimensions du TRONÇON d'appartement

Installation Audio ou Vidéo	VIDÉO	1200 mA
Dans la section par isolation galvanique à calculer, y a-t-il des sources de la diffusion sonore ?	NON Ne rien soustraire	1200 mA
Dans la section par isolation galvanique à calculer, il y a au moins 1 - Platine de rue - Caméra vidéo encastrable 2 FILS - Caméra vidéo déportée - Interface 8/2 fils Réf. 346150	OUI Ne rien soustraire	1200 mA
Dans la section par isolation galvanique à calculer, y a-t-il au moins une platine de rue ?	OUI Soustraire 50 mA	1200 - 50 1150 mA
L'installation comprend-elle au moins un PE vidéo NON alimenté localement ou au moins une caméra vidéo déportée ?	OUI Soustraire 235 mA	1150 - 235 915

Soustraire l'absorption de chaque source audio vidéo présente dans la section (TABLEAU A)	1 LIGNE 2000 METAL Soustraire 30 mA	915 - 30 885 mA
	1 Interface d'appartement 346850 Soustraire 15 mA	885 - 15 870 mA
Dans la section de l'installation considérée y a-t-il des amplificateurs de diffusion sonore Réf. H4562 ou L4562 ?	NON Ne rien soustraire	870 mA
Dans la section de l'installation considérée y a-t-il plus d'un poste intérieur évolutif NON alimenté localement et configuré comme amplificateur de diffusion sonore ?	NON Ne rien soustraire	870 mA
Dans la section de l'installation considérée, y a-t-il au moins un poste intérieur audio ou vidéo ?	OUI Soustraire 50 mA	870 - 50 820 mA
La section de l'installation considérée - concerne un seul logement ou - est connectée à l'interface 346850 et comprend plus de 3 postes intérieurs NON alimentés localement	OUI Soustraire 100 mA	820 - 100 720 mA
Dans la section de l'installation considérée, y a-t-il au moins un poste intérieur POLYX MEMORY STATION ou VIDEO STATION AXOLUTE NON alimenté localement ?	OUI Soustraire 520 mA	720 - 520 200 mA
Soustraire l'absorption de chaque récepteur audio vidéo présent dans la section (TABLEAU B)	5 VIDEO STATION AXOLUTE Soustraire 5 x 10 mA 50 mA	200 - 50 150 mA
L'installation est-elle réalisable ?	150 mA (>=0 mA)	OUI

RÈGLES GÉNÉRALES D'INSTALLATION

Calcul des distances

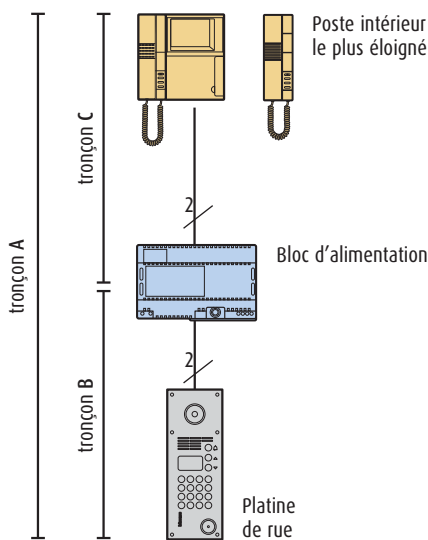
RÈGLES GÉNÉRALES POUR LE CALCUL DES DISTANCES

Dans les installations vidéo, la distance maximale entre le PE et le PI le plus éloigné est de 600 m avec le câble Bticino 77702 et 2 interfaces 346850 ou 346851.

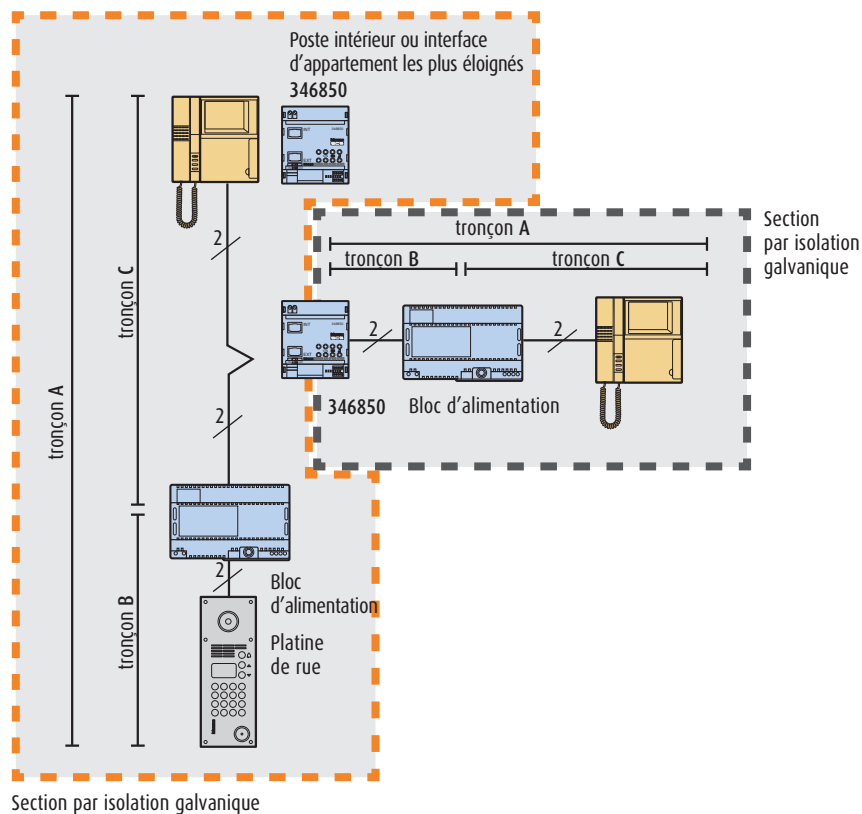
Les interfaces 346850 et/ou 346851 introduisent une séparation galvanique dans l'installation. Dans les installations audio, la distance maximale entre le PE et le PI le plus éloigné est de 1 km avec le câble gainé de section de 1 mm². Si l'installation audio comprend des

interfaces d'appartement (346850) ou des modules d'extension de l'installation (346851), la distance peut atteindre 1350 m. Pour calculer les extensions maximales de l'installation, il est nécessaire d'identifier les sections par isolation galvanique, le tronçon A, B et C de chaque section et chercher sur le tableau la distance maximale autorisée avec le matériel et le câble utilisés. Vous trouverez ci-dessous quelques exemples pour identifier les TRONÇONS.

INSTALLATION AUDIO OU VIDÉO SANS INTERFACE OU MODULE D'EXTENSION DE L'INSTALLATION



INSTALLATION AUDIO OU VIDÉO AVEC INTERFACE D'APPARTEMENT RÉF. 346850



RÈGLES GÉNÉRALES D'INSTALLATION

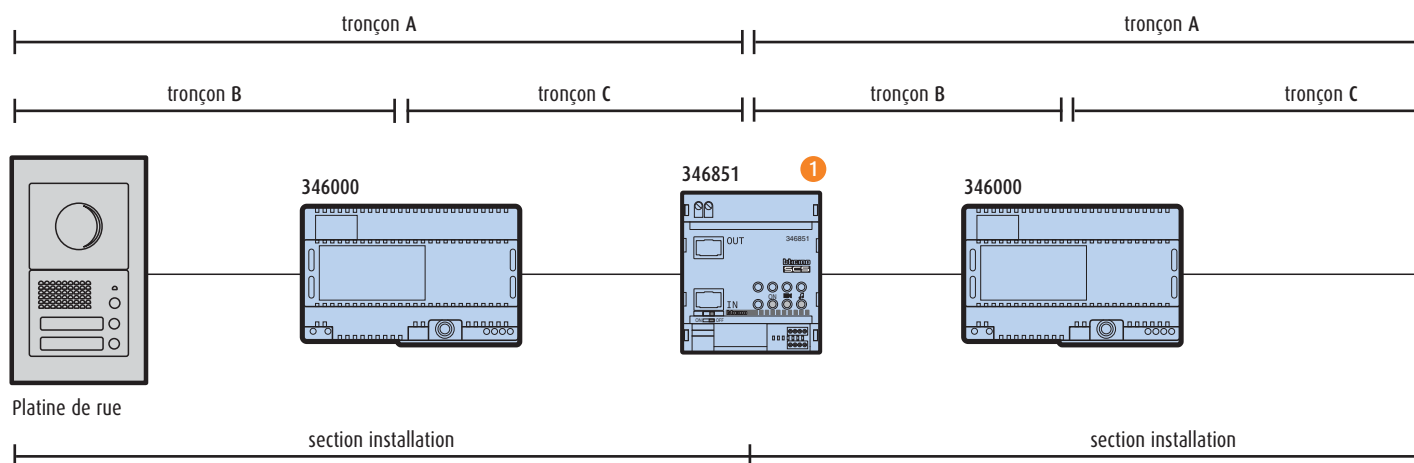
Calcul des distances

EXEMPLE : DIMENSION D'INSTALLATION AVEC 3 INTERFACES

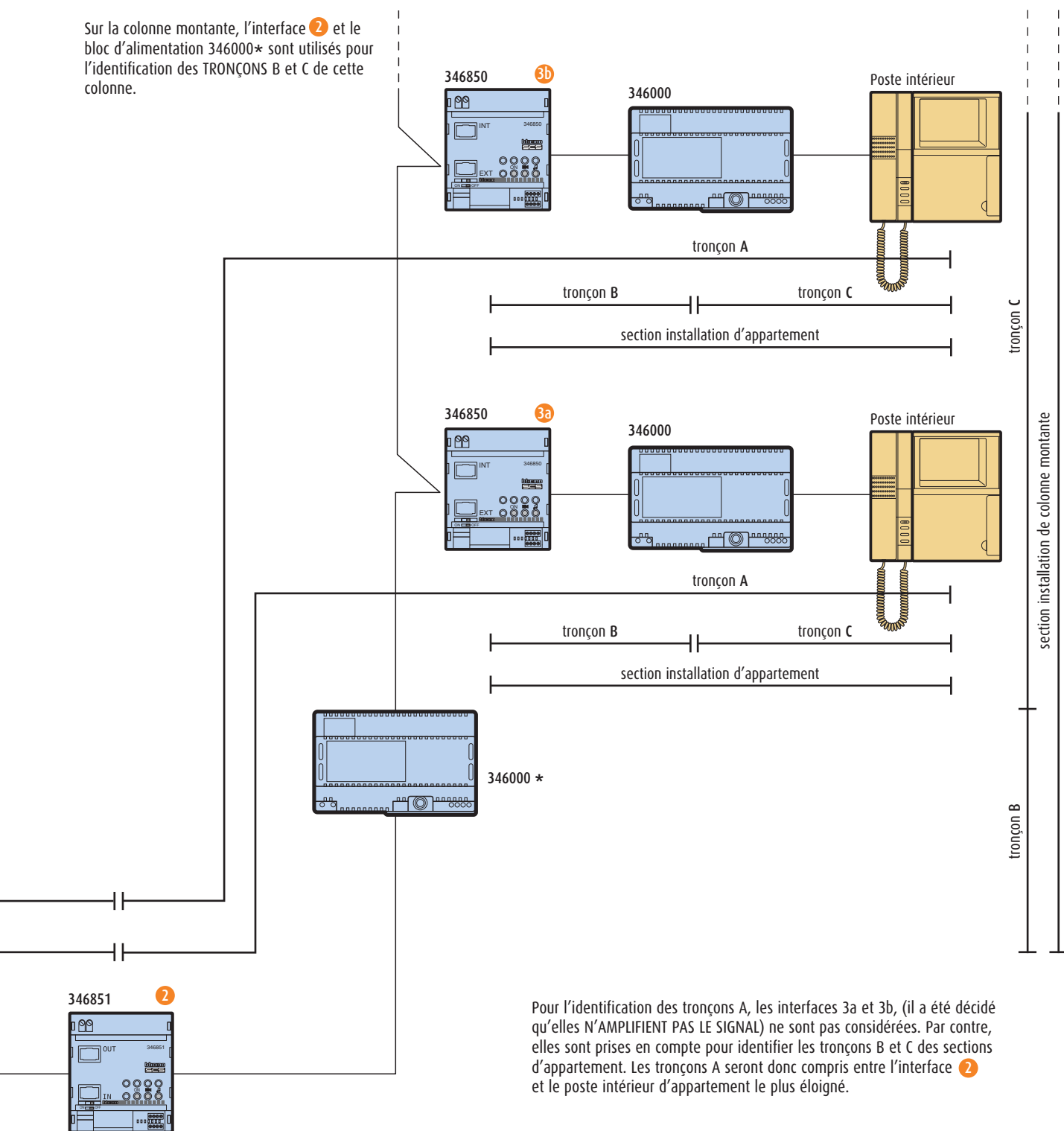
L'exemple suivant représente les tronçons A - B - C des différentes sections d'installation et comment les identifier.

L'interface ① amplifie le signal et est ainsi utilisée pour identifier le tronçon A des tronçons C et B.

L'interface ② amplifie le signal et est ainsi utilisée pour identifier le tronçon A des tronçons C et B.



Sur la colonne montante, l'interface 2 et le bloc d'alimentation 346000* sont utilisés pour l'identification des TRONÇONS B et C de cette colonne.



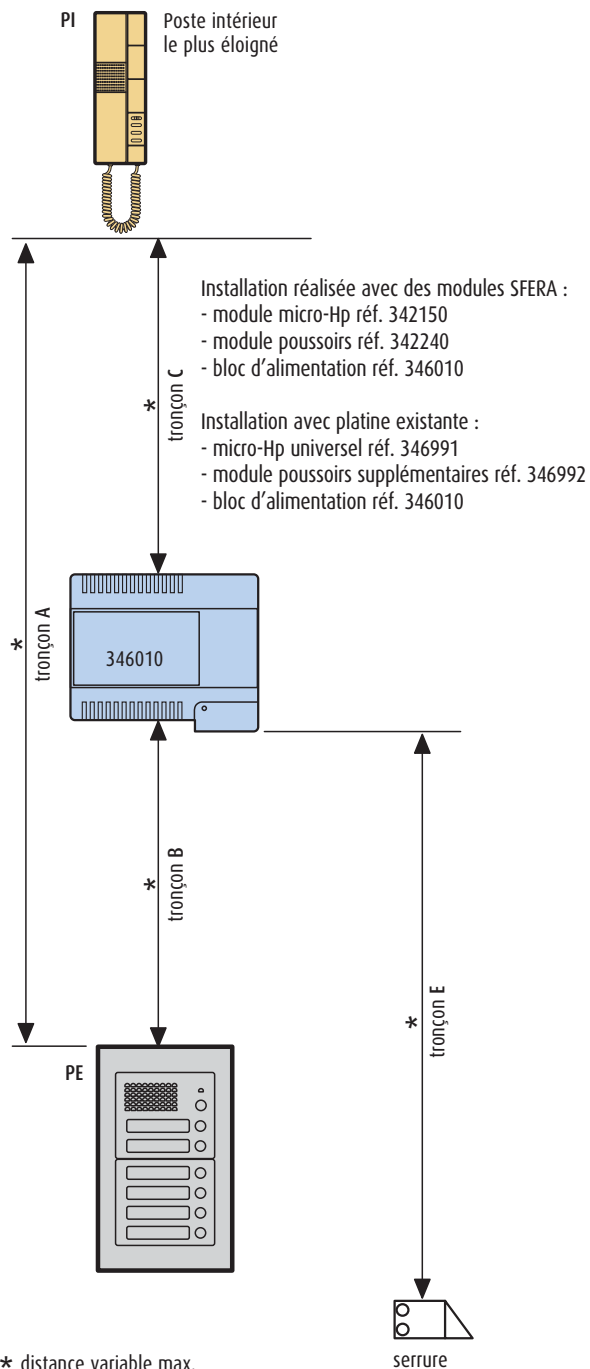
Pour l'identification des tronçons A, les interfaces 3a et 3b, (il a été décidé qu'elles N'AMPLIFIENT PAS LE SIGNAL) ne sont pas considérées. Par contre, elles sont prises en compte pour identifier les tronçons B et C des sections d'appartement. Les tronçons A seront donc compris entre l'interface 2 et le poste intérieur d'appartement le plus éloigné.

RÈGLES GÉNÉRALES D'INSTALLATION

Distances maximales et caractéristiques des conducteurs

INSTALLATIONS AUDIO - 26 POSTES INTÉRIEURS MAX.

- Le raccordement des appareils est de type non polarisé.
- le bon fonctionnement de l'installation est garanti uniquement par l'utilisation de conducteurs à sections recommandées.



Distance max. - TRONÇON C - Poste intérieur le plus éloigné - Bloc d'alim.

Sections de câbles (mm ²)	0,28	câble Bticino réf. 77700	câble Bticino réf. 77702	1
26 postes intérieurs	120 m	130 m	220 m	390 m
18 postes intérieurs	130 m	140 m	240 m	420 m

Distance max. - TRONÇON B - Bloc d'alimentation - Platine de rue

Sections de câbles (mm ²)	0,28	câble Bticino réf. 77700	câble Bticino réf. 77702	1
26 poussoirs	200 m	215 m	290 m	580 m
18 poussoirs	200 m	215 m	290 m	580 m

Tronçon A = tronçon B + tronçon C avec tronçon A max. = 1000 m

Distance max. - TRONÇON E - Bloc d'alimentation - Serrure

Sections de câbles (mm ²)	0,28	câble Bticino réf. 77700	câble Bticino réf. 77702	1
Tension				
transformateur 12 Vca	25 m	25 m	50 m	100 m

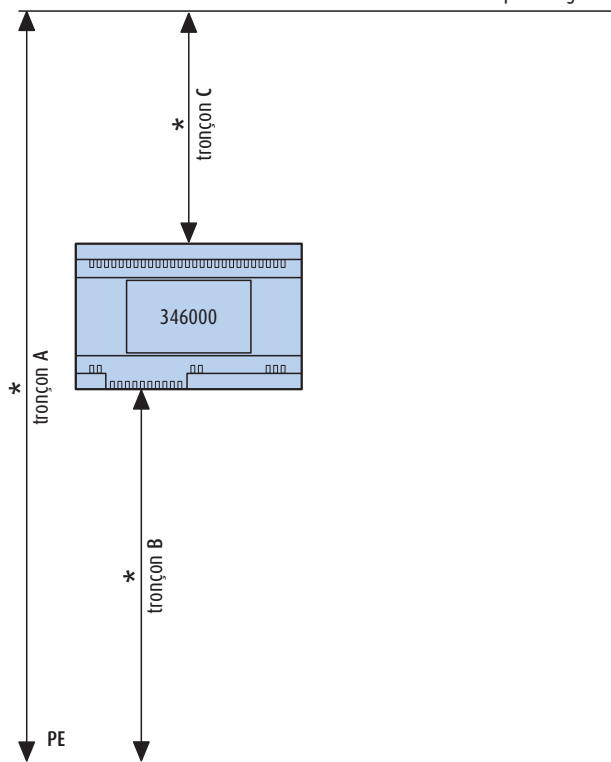
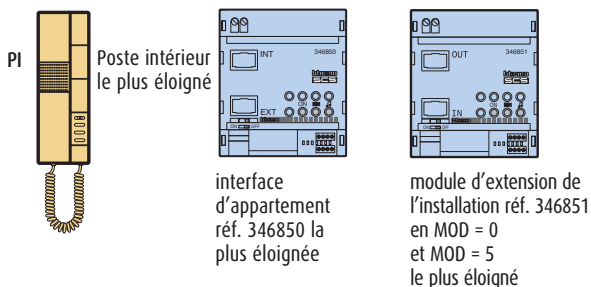
REMARQUE : pour réduire la section de câbles et atteindre de plus grandes distances entre la platine de rue et la serrure, il est nécessaire d'installer un transformateur à proximité de la platine de rue.

Il n'est pas possible d'utiliser les interfaces réf. 346850 et 346851 avec le bloc d'alimentation réf. 346010.

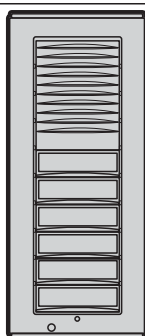
ATTENTION
Ne pas doubler les paires.

INSTALLATIONS AUDIO - 100 POSTES INTÉRIEURS MAX.

- Le raccordement des appareils est de type non polarisé.
- Le bon fonctionnement de l'installation est garanti uniquement par l'utilisation de conducteurs à sections recommandées.



- Installation réalisée avec des modules SFERA :
- module micro-Hp réf. 342170
 - module poussoirs réf. 342240
 - bloc d'alimentation réf. 346000
- Installation avec platine existante :
- groupe micro-Hp universel réf. 346991
 - module pour poussoirs supplémentaires réf. 346992
 - bloc d'alimentation réf. 346000



Les tableaux indiquent les distances pour l'installation audio avec au moins une interface (indiquées en gras) et pour l'installation audio sans interface.

Distance max. - TRONÇON C - Poste intérieur le plus éloigné - Bloc d'alim.

Sections de câbles (mm ²)	0,28	câble Bticino réf. 77700		câble Bticino réf. 77702	1
100 PI	100 m	100 m	110 m	110 m	150 m 150 m 320 m 320 m
66 PI*	120 m	120 m	130 m	130 m	190 m 190 m 380 m 380 m
50 PI	140 m	150 m	150 m	160 m	200 m 250 m 450 m 450 m
26 PI	140 m	180 m	150 m	190 m	200 m 320 m 450 m 560 m

Distance max. - TRONÇON B - Bloc d'alimentation - Platine de rue

Sections de câbles (mm ²)	0,28	câble Bticino réf. 77700		câble Bticino réf. 77702	1
100 poussoirs	100 m	100 m	110 m	110 m	180 m 180 m 310 m 310 m
66 poussoirs*	130 m	130 m	140 m	110 m	200 m 240 m 420 m 420 m
50 poussoirs	140 m	150 m	150 m	160 m	200 m 250 m 450 m 450 m
26 poussoirs	140 m	200 m	150 m	210 m	200 m 290 m 450 m 580 m
réf. 342630	130 m	130 m	140 m	140 m	200 m 240 m 420 m 420 m
+ 342640					
réf. 342610	130 m	130 m	140 m	140 m	200 m 240 m 420 m 420 m
+ n° 9 réf. 342200					

Tronçon A = tronçon B + tronçon C avec tronçon A max. = 1000 m sans interfaces 346850 et 346851

Distance max. - TRONÇON A avec interfaces 346850 et 346851

Sections de câbles (mm ²)	0,28	câble Bticino réf. 77700		câble Bticino réf. 77702	1
	140 m	150 m	200 m	450 m	

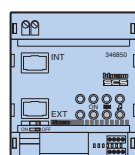
Distance max. - TRONÇON D - Module micro-Hp - Serrure

Sections de câbles (mm ²)	0,28	câble Bticino réf. 77700		câble Bticino réf. 77702	1
Bornes S+ S-	30 m	30 m	50 m	100 m	

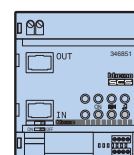
ATTENTION
Ne pas doubler les paires.

* uniquement avec la platine de rue MINISFERA

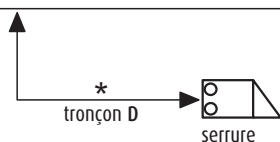
- Installation réalisée avec des modules MINISFERA :
- module micro-Hp réf. 347202
 - module d'extension réf. 342704
 - bloc d'alimentation réf. 346000
 - composition MINISFERA uniquement avec poussoirs individuels réf. 332712



interface d'appartement réf. 346850



module d'extension de l'installation en MOD = 0 et MOD = 5 réf. 346851



* distance variable max.

RÈGLES GÉNÉRALES D'INSTALLATION

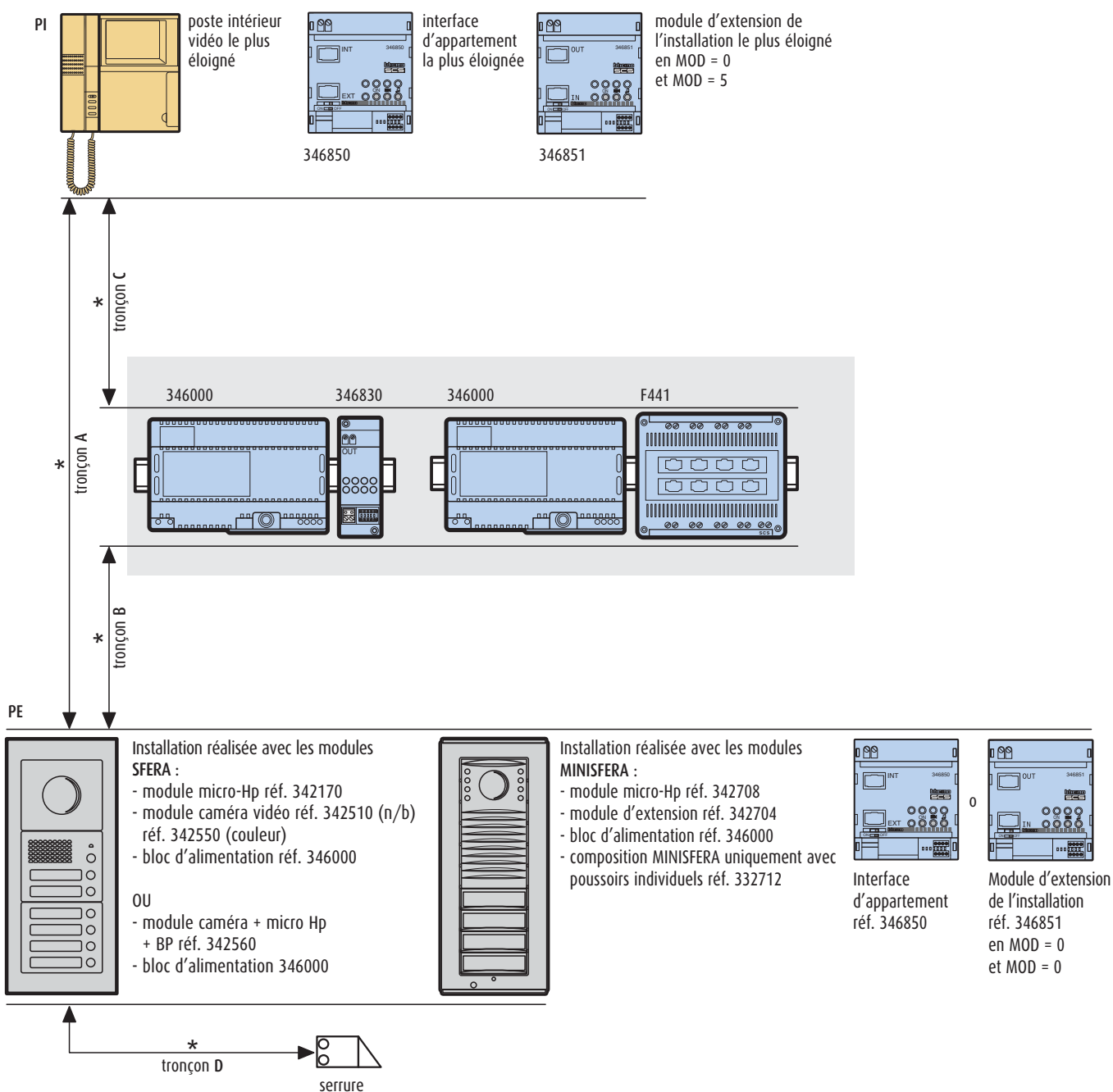
Distances maximales et caractéristiques des conducteurs

INSTALLATIONS VIDÉO

- Le raccordement des appareils est de type non polarisé et peut être réalisé en câblant l'installation de deux façons différentes :
 - câblage entrée-sortie effectué directement sur les bornes des appareils (postes intérieurs)
 - câblage en étoile avec le dérivateur d'étage (réf. 346841) qui peut être installé directement dans une boîte de dérivation.
- L'utilisation d'autres conducteurs que ceux indiqués peut entraver le fonctionnement et la qualité du signal vidéo. Utiliser uniquement les câbles figurant dans les tableaux suivants.

Quant aux tableaux des distances, les interfaces réf. 346850 et 346851 doivent être considérées comme un poste intérieur sur le tronçon C et comme une platine de rue à 2 poussoirs sur le tronçon B.

Dans les installations où seules sont installées des interfaces d'appartement en entrée-sortie, la distance du tronçon C à considérer est la plus grande (indiquée par *), indépendamment du nombre d'interfaces existantes.



Rappel :

PI traditionnel : PIVOT, SWING, SPRINT et interfaces 346850 et 346851

PI évolutifs : POLYX MEMORY STATION, POLYX VIDEO STATION, POLYX VIDEO DISPLAY, POLYX AUDIO, POLYX VIDÉO, VIDEO STATION, VIDEO DISPLAY

Les tableaux suivants distinguent les installations réalisées uniquement avec des postes intérieurs traditionnels (PIVOT, SWING et SPRINT) de celles qui ont au moins un poste intérieur « évolutif » (POLYX MEMORY STATION, POLYX VIDEO STATION, POLYX VIDEO DISPLAY, POLYX AUDIO, POLYX VIDÉO, VIDEO STATION, VIDEO DISPLAY).

Si tous les postes intérieurs « évolutifs » sont alimentés localement, l'installation doit être considérée comme étant réalisée avec seulement des postes intérieurs « traditionnels ».

Pour les installations avec plus de 26 postes intérieurs, il est conseillé de réaliser des colonnes montantes de 26 PI max.

INSTALLATION RÉALISÉE AVEC SEULEMENT DES PI « TRADITIONNELS »**Distance max. - TRONÇON A - Platine de rue - PI le plus éloigné**

Sections de câbles (mm ²)	2 câbles > 0,2 mm ² (non torsadé)	câble Bticino réf. 77702	paire téléphonique torsadée 0,28 mm ²	Câble SYT 8/10 ^{ème}
2 PI/2 poussoirs	50	200	140	150
5 PI/5 poussoirs				
10 PI/10 poussoirs				
26 PI/26 poussoirs				
38 PI/38 poussoirs				
38 PI/38 poussoirs avec alimentation locale				
38 PI/modules à défilement de noms	-	200	140	150
64 PI/modules à défilement de noms	-	200	140	150

Distance max. - TRONÇON C - Bloc d'alim. - PI le plus éloigné

Sections de câbles (mm ²)	2 câbles > 0,2 mm ² (non torsadé)	câble Bticino réf. 77702	paire téléphonique torsadée 0,28 mm ²	Câble SYT 8/10 ^{ème}
2 PI entrée/sortie	50	200*	130*	150
5 PI entrée/sortie	50	200	130	150
10 PI entrée/sortie	50	190	120	150
26 PI entrée/sortie	50	170	110	150
5 PI (avec dérivateur)	50	200	110	150
10 PI (avec dérivateur)	50	160	100	150
26 PI (avec dérivateur)	50	130	80	130
38 PI (avec dérivateur)	50	110	70	85
64 PI (avec dérivateur)	+	85	55	70

INSTALLATION RÉALISÉE AVEC AU MOINS UN PI « ÉVOLUTIF »**Distance max. - TRONÇON A - Platine de rue - PI le plus éloigné**

Sections de câbles (mm ²)	2 câbles > 0,2 mm ² (non torsadé)	câble Bticino réf. 77702	paire téléphonique torsadée 0,28 mm ²	Câble SYT 8/10 ^{ème}
2 PI/2 poussoirs	50	200	140	150
5 PI/5 poussoirs				
10 PI/10 poussoirs				
26 PI/26 poussoirs				
38 PI/38 poussoirs				
38 PI/38 poussoirs avec alimentation locale				
38 PI/module à défilement de noms	-	200	140	150

Distance max. - TRONÇON C - Bloc d'alim. - PI le plus éloigné

Sections de câbles (mm ²)	2 câbles > 0,2 mm ² (non torsadé)	câble Bticino réf. 77702	paire téléphonique torsadée 0,28 mm ²	Câble SYT 8/10 ^{ème}
2 PI entrée/sortie	50	150	100	100
5 PI entrée/sortie	50	140	90	100
10 PI entrée/sortie	50	130	80	100
26 PI entrée/sortie	50	110	70	75
5 PI (avec dérivateur)	50	140	90	100
10 PI (avec dérivateur)	50	120	80	100
26 PI (avec dérivateur)	50	95	60	75
38 PI (avec dérivateur)	50	80	50	50

ATTENTION

Ne pas doubler les paires.

Distance max. - TRONÇON B - Platine de rue - Bloc d'alimentation

Sections de câbles (mm ²)	2 câbles > 0,2 mm ² (non torsadé)	câble Bticino réf. 77702	paire téléphonique torsadée 0,28 mm ²	Câble SYT 8/10 ^{ème}
2 poussoirs	50	200	115	150
10 poussoirs	50	170	100	150
26 poussoirs	50	150	95	150
38 poussoirs	50	140	90	150
≥ 38 poussoirs avec bloc d'alimentation locale	50	200	140	150
appel DDN	50	150	95	135

Distance max. - TRONÇON D - Platine de rue - Serrure

Sections de câbles (mm ²)	0,28	câble Bticino réf. 77702	1
Bornes S+ S-	30 m	50 m	100 m

RÈGLES GÉNÉRALES D'INSTALLATION

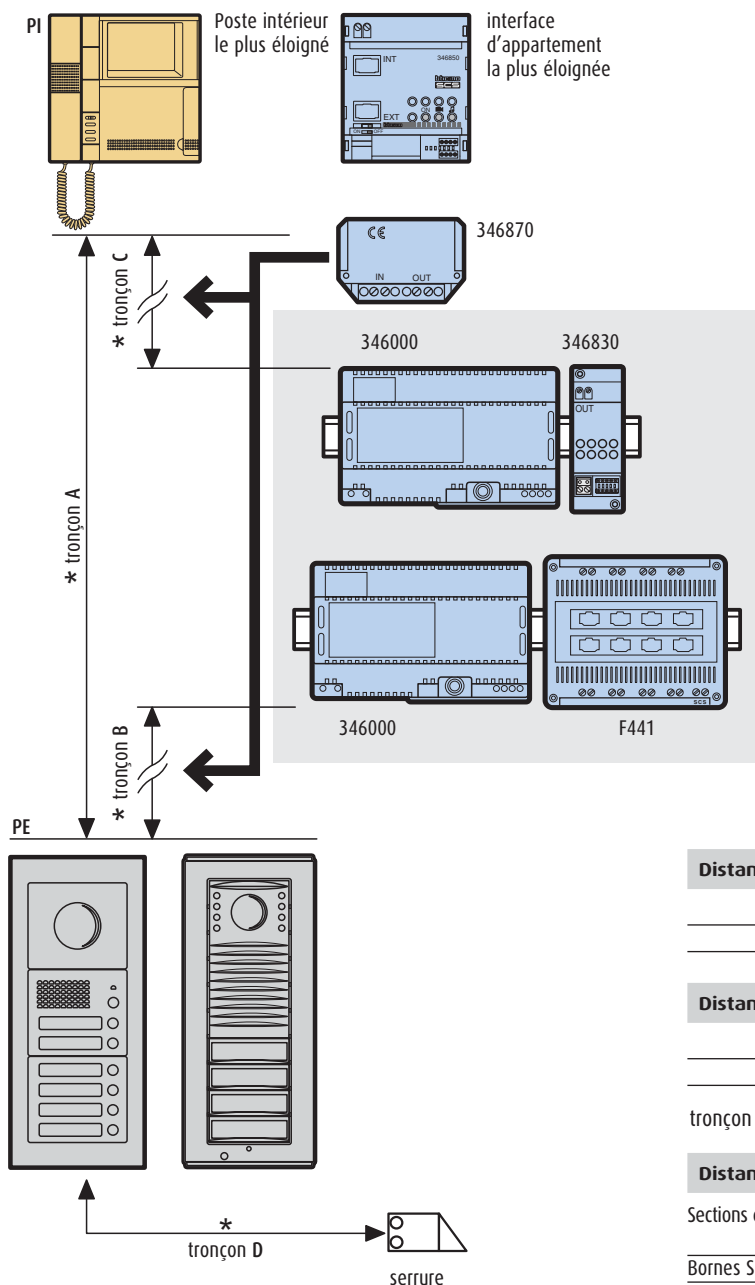
Distances maximales et caractéristiques des conducteurs

INSTALLATIONS VIDÉO AVEC AMPLIFICATEUR RÉF. 346870 UNIQUEMENT AVEC DES CÂBLES NON TORSADÉS

L'amplificateur réf. 346870 permet de réaliser des installations avec des câbles non torsadés d'une longueur supérieure à 50 mètres (100 m max.). Son utilisation est particulièrement recommandée pour les rénovations et les organisations d'installations déjà existantes.

- Le raccordement des appareils est de type non polarisé et peut être réalisé en câblant l'installation de deux façons différentes :
 - câblage **entrée-sortie** effectué directement sur les bornes des appareils (postes intérieurs)
 - câblage **en étoile** avec le dérivateur d'étage (réf. 346841) qui peut être installé directement dans une boîte de dérivation.

- L'amplificateur de signal doit s'utiliser avec des câbles non torsadés de sections $\geq 0,28$ mm² non polarisés.
- L'amplificateur de signal doit être inséré environ à 50 m de la platine de rue (ou de la caméra vidéo). Inséré à une distance inférieure, le signal vidéo risque de subir des distorsions, inséré à une distance supérieure il est inutile. Lorsque le répartiteur audio/vidéo réf. F441 est utilisé pour éviter des distorsions du signal vidéo sur les entrées du répartiteur qui ne nécessitent pas d'amplification (< 50 m), il est conseillé de raccorder la réf. 346870 sur le tronçon B des seules entrées de l'amplificateur.
- En aval de l'amplificateur, il est possible de connecter 18 postes intérieurs max.



* distance variable max.

Distance max. - TRONÇON A - Platine de rue - PI le plus éloigné

Sans réf. 346870	Avec réf. 346870
50 m	100 m

Distance max. - TRONÇON C - PI le plus éloigné - Bloc d'alim.

Sans réf. 346870	Avec réf. 346870
50 m	100 m

tronçon B = tronçon A - tronçon C

Distance max. - TRONÇON D - Platine de rue - Serrure

Sections de câbles (mm ²)	0,28	câble SCS Bticino 77700	câble Bticino réf. 77702	1
Bornes S+ S-	30 m	30 m	50 m	100 m

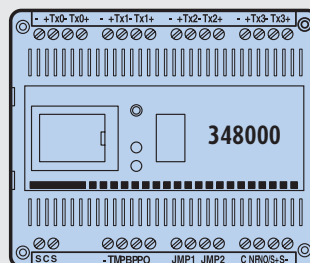
CONTRÔLE D'ACCÈS (LABEL VIGIK®)

Règles générales d'installation

CENTRALE 348000

Le contrôle d'accès Bticino, intégré au portier audio et vidéo bus 2 fils, offre une solution simple et concrète, quelles que soient les exigences.

- Centrale de gestion de 1 à 4 portes
- Possibilité d'installer jusqu'à 100 centrales sur un site sans liaison filaire entre les centrales
- 32 services Vigik® (services préprogrammés : La Poste courrier, EDF GDF, France télécom...)
- Jusqu'à 2000 badges résidents par centrale
- Centrale ultra-compacte : 6 modules DIN
- Couplage possible avec le portier audio et vidéo bus 2 fils Bticino : mise à jour du défilement de noms à distance sans liaison filaire, ouverture sécurisée via le contrôle d'accès, led d'information « Porte ouverte » sur les postes évolués et Swing



LECTEURS ET BADGES

Lecteur de proximité

Lecteur ultra plat, s'installe en lieu et place d'un ancien Canon T25

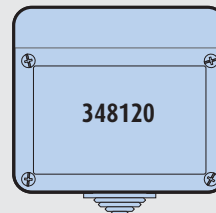
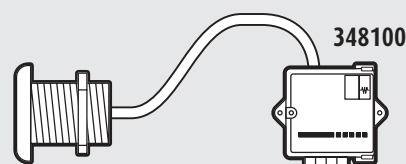
- Antivandale, résistant au feu
- Jusqu'à 100 mètres de distance entre la centrale et le lecteur badges

Récepteur radio

- Permet de commander des postes ou des portails automatiques (voiture, personne à mobilité réduite...)
- Peut être raccordé à une centrale 34800 ou peut fonctionner en autonome
- Récepteur en champ libre 50 mètres. Possibilité d'améliorer la réception avec l'antenne supplémentaire 348600

Badges de proximité

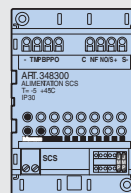
- Badges résidents de proximité (disponible en 7 couleurs)
- Carte résidents de proximité (format carte ISO)
- Badges résidents de proximité et radio (2 canaux radio, fréquence 833 Mhz)



RELAIS

Permet le câblage de l'organe de fermeture en étoile ou en déporté

- Sécurité : contact d'autosurveillance de l'état d'ouverture de porte
- Fonction relais alarme



LOGICIEL DE GESTION MULTISITES

- Gestion mono PC, multisites
- Programmation des badges résidents par auto-apprentissage, à distance, sans modem (lecture/écriture)
- Gestion horaire des badges passe, résidents et Vigik®
- Nécessite 1 décodeur de badge de proximité et radio réf. 348400
- Nécessite 1 carte site par site réf. 348406

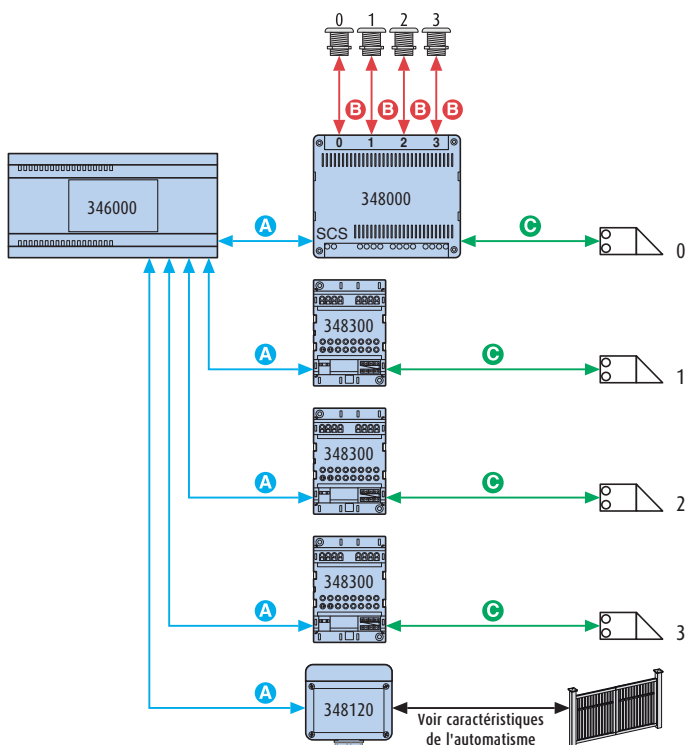


CONTRÔLE D'ACCÈS (LABEL VIGIK®)

Règles générales d'installation

INSTALLATION CONTRÔLE D'ACCÈS SEUL

- Le branchement lecteur - centrale est de type polarisé (RS485)
- Le branchement BUS est de type non polarisé
- L'utilisation de conducteurs de section différente de celle prescrite ne garantit pas le bon fonctionnement de l'installation



Distance maximum **A** Alimentation - centrale/relais

Type de câble Section mm ²	SYT 5/10 0.20 mm ²	PTT 278 0.28 mm ²	SYT 8/10 0.50 mm ²	1 mm ²
Distance	100 m	250 m	250 m	-

Distance maximum **B** Centrale - tête de lecture

Type de câble Section mm ²	SYT 5/10 0.20 mm ²	PTT 278 0.28 mm ²	SYT 8/10 0.50 mm ²	1 mm ²
Distance	100 m	100 m	100 m	-

Distance maximum **C** Centrale/relais - gâche

Type de câble Section mm ²	SYT 5/10 0.20 mm ²	PTT 278 0.28 mm ²	SYT 8/10 0.50 mm ²	1 mm ²
Distance	-	30 m	50 m	100 m

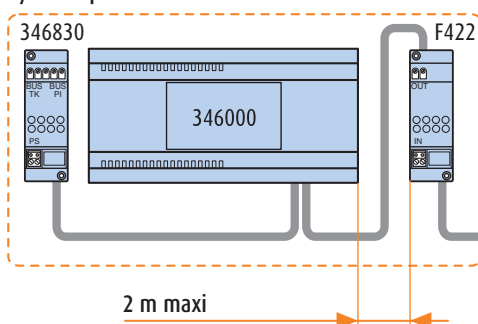
INSTALLATION CONTRÔLE D'ACCÈS INTÉGRÉ AU PORTEUR BUS 2 FILS BTICINO

- L'utilisateur de l'interface F422 est obligatoire entre le système portier bus 2 fils et le système contrôle d'accès
- Les distances et types de câbles à utiliser sur la partie « portier » sont identiques à une installation portier standard
- Les distances et types de câbles à utiliser sur la partie « contrôle d'accès » sont identiques à une installation de contrôle d'accès seule
- L'interface F422 sera installée le plus près possible de l'alimentation 346000 du système portier

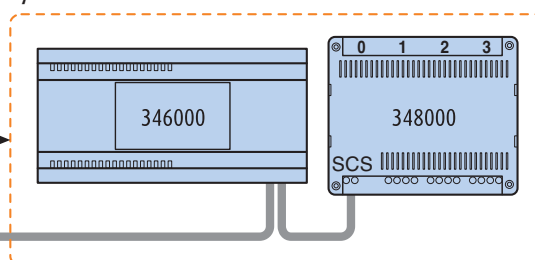
Distance maximum **D** Portier Bus 2 fils - Contrôle d'accès

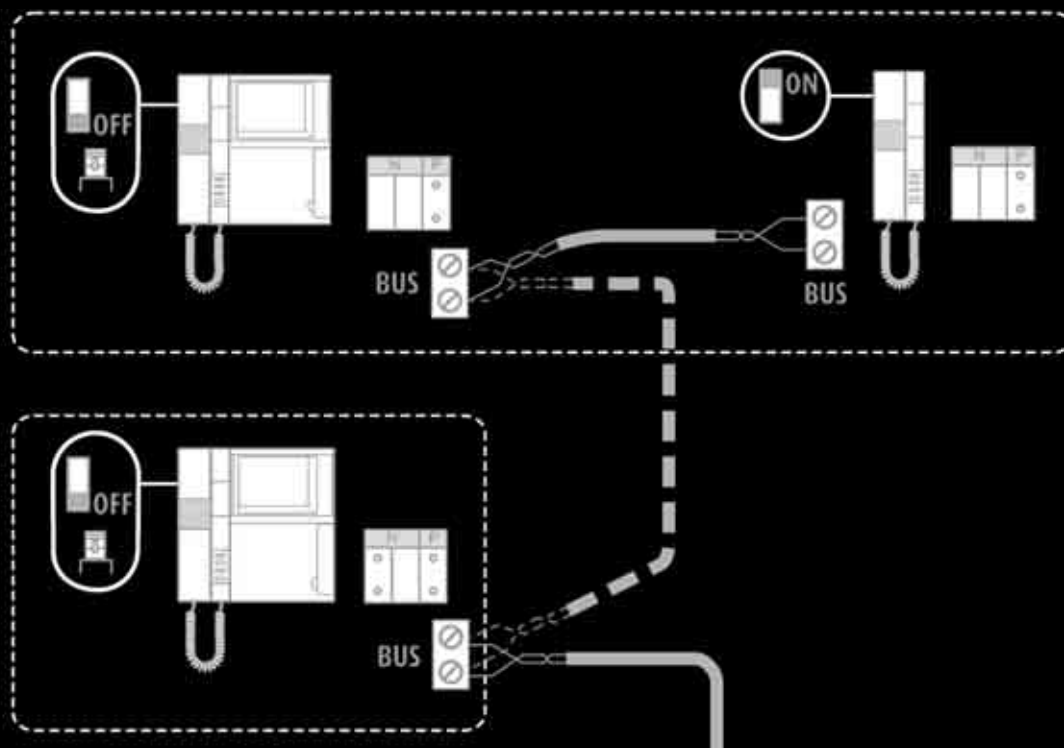
Type de câble Section mm ²	SYT 5/10 0.20 mm ²	PTT 278 0.28 mm ²	SYT 8/10 0.50 mm ²	1 mm ²
Distance	100 m	250 m	250 m	-

Système portier audio ou vidéo bus 2 fils :



Système contrôle d'accès :



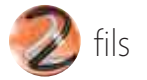


SCHÉMAS DE RACCORDEMENT

SOMMAIRE

- 94 Schémas d'installations audio
- 100 Schémas d'installations vidéo
- 113 Schémas d'installations évolutives (avec réf. 346850 et 346851)
- 128 Schémas d'installations intégrées avec Diffusion sonore
- 130 Schémas d'installations intégrées avec MY HOME
- 138 Schémas d'installation avec contrôle d'accès
- 142 Schémas d'installations avec interface réf. 346150 (8 fils/2fils)
- 146 Les postes intérieurs
- 158 Les platines de rue
- 164 Les raccordements pour appareils sur rail DIN
- 166 Services auxiliaires (appel d'étage, serrure, lumières d'escalier)

SCHÉMAS DE RACCORDEMENT



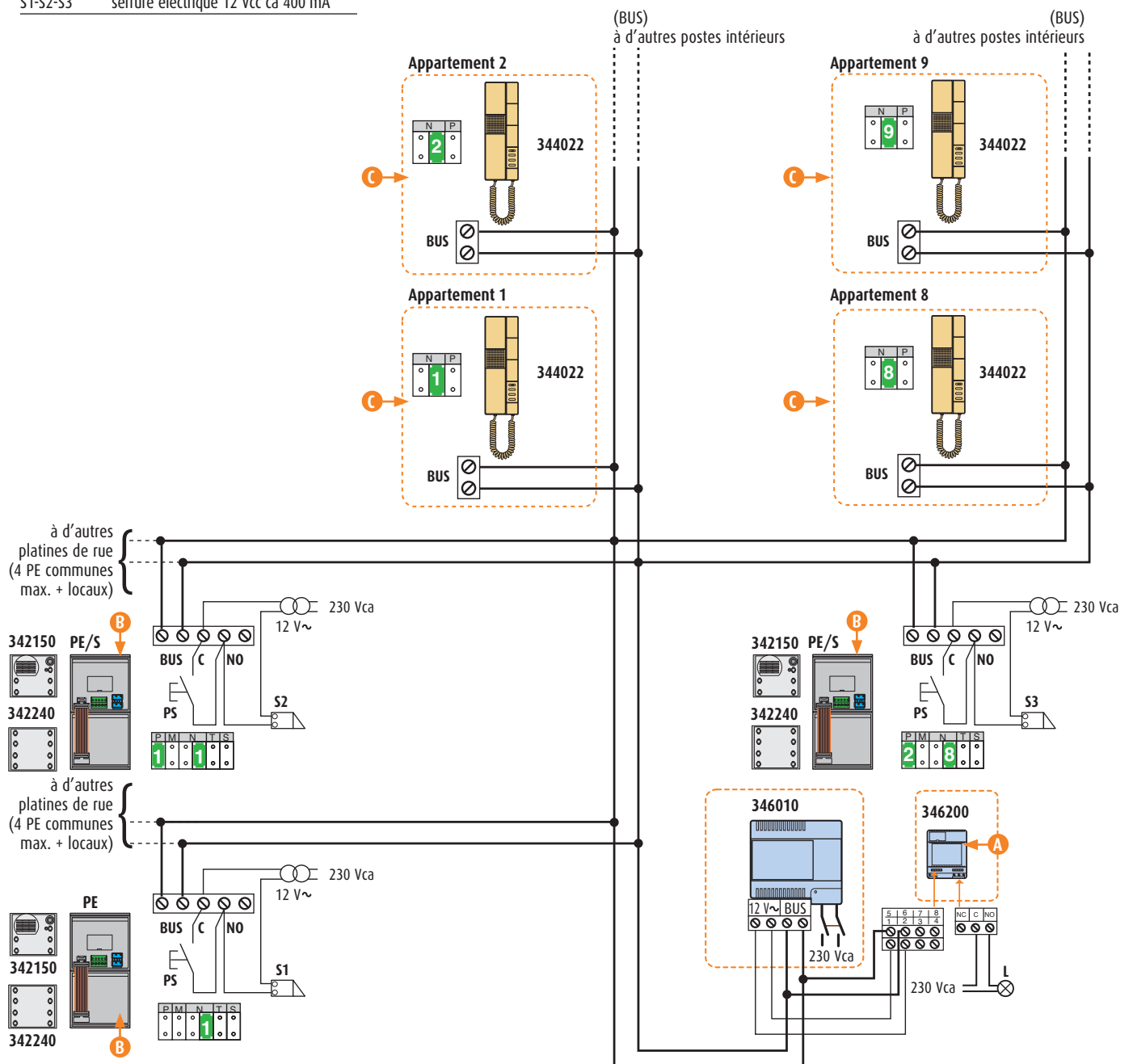
2F - SCHÉMA 1 1 OU PLUSIEURS PLATINES AUDIO PRINCIPALES ET PLATINES SECONDAIRES - 26 POSTES INTÉRIEURS MAX.

Légende

Réf.	Description
342150	module micro-Hp
342240	module pousoirs
344022	Poste PIVOT
346010	bloc d'alimentation
346200	relais
L	lumière d'escalier
PE	platine de rue SFERA (principale)
PE/S	platine de rue SFERA (secondaire)
PS	poussoir d'ouverture serrure
S1-S2-S3	serrure électrique 12 Vcc ca 400 mA

ATTENTION

- Mettre l'installation HORS TENSION pendant la codification et l'insertion des cavaliers de codification. Pour modifier une codification, couper puis remettre le courant après une minute environ.
- A** - L'utilisation du relais 346200 est nécessaire uniquement pour la fonction lumière d'escalier et les activations génériques (veuillez vous référer à la page Codification du relais).
- B** - La réalisation de la platine de rue peut s'effectuer indifféremment avec les platines SFERA ou MINISFERA, le micro-Hp universel ou le module à défilement de noms. Pour de plus amples informations, veuillez consulter le chapitre « LES PLATINES DE RUE ».
- C** - Pour l'installation de postes intérieurs autres que ceux indiqués sur les schémas, veuillez vous référer au chapitre « LES POSTES INTÉRIEURS ».

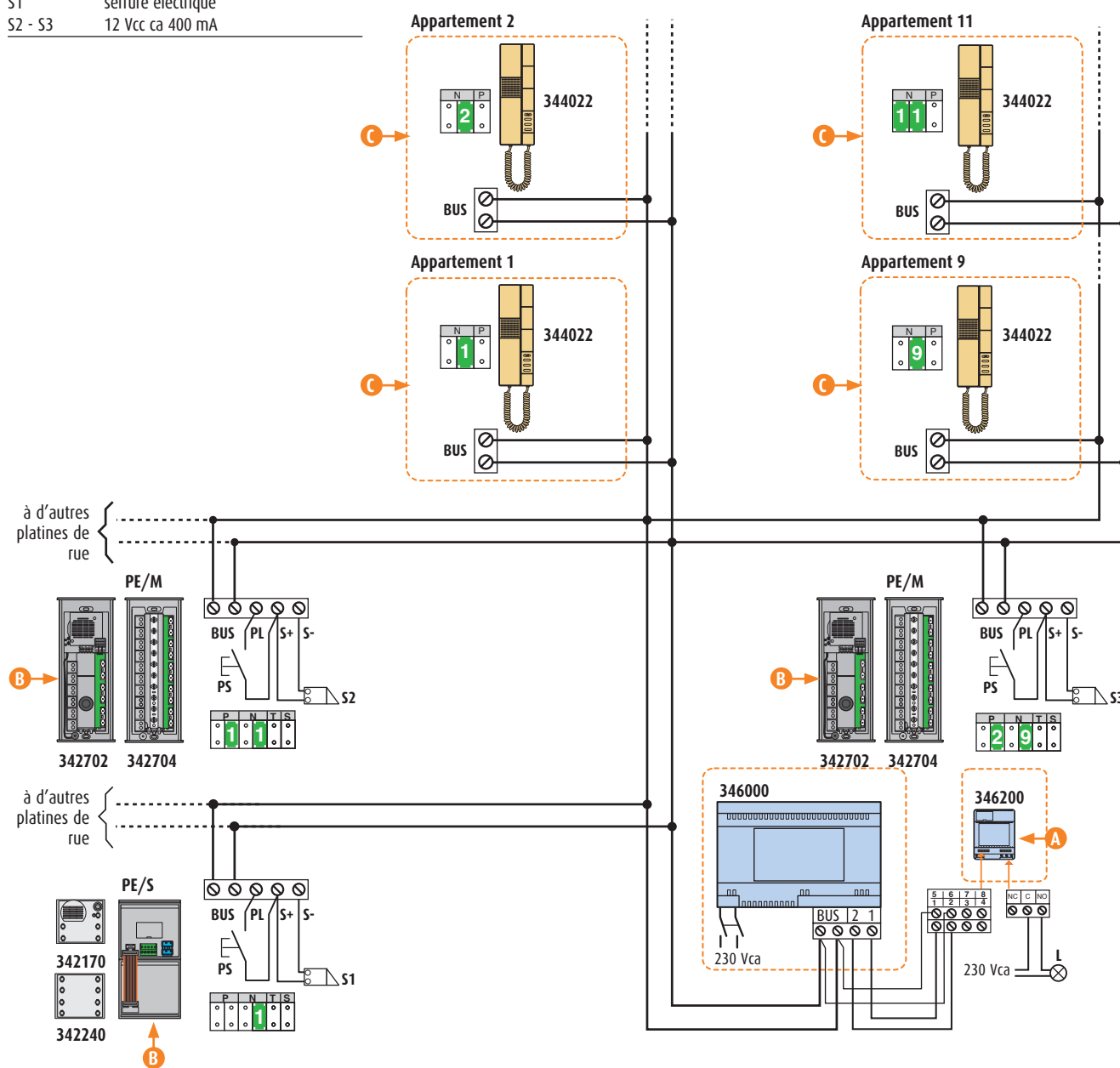


2F - SCHÉMA 2 1 OU PLUSIEURS PLATINES AUDIO PRINCIPALES ET PLATINES SECONDAIRES - 100 POSTES INTÉRIEURS MAX.
Légende

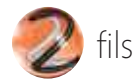
Réf.	Description
342170	module micro-Hp
342240	module poussoirs
342702	module micro-Hp
342704	module poussoirs
344022	poste PIVOT
346000	bloc d'alimentation
346200	relais
L	lumière d'escalier
PE/M	platine de rue MINISFERA
PE/S	platine de rue SFERA (principale)
PS	poussoir d'ouverture serrure
S1	serrure électrique
S2 - S3	12 Vcc ca 400 mA

ATTENTION

- Mettre l'installation HORS TENSION pendant la codification et l'insertion des cavaliers de codification. Pour modifier une codification, couper puis remettre le courant après une minute environ.
- A** - L'utilisation du relais 346200 est nécessaire uniquement pour la fonction lumière d'escalier et les activations génériques (veuillez vous référer à la page Codification du relais).
- B** - La réalisation de la platine de rue peut s'effectuer indifféremment avec les platines SFERA ou MINISFERA, le micro-Hp universel ou le module à défilement de noms. Pour de plus amples informations, veuillez consulter le chapitre « LES PLATINES DE RUE ».
- C** - Pour l'installation de postes intérieurs autres que ceux indiqués sur les schémas, veuillez vous référer au chapitre « LES POSTES INTÉRIEURS ».



SCHÉMAS DE RACCORDEMENT



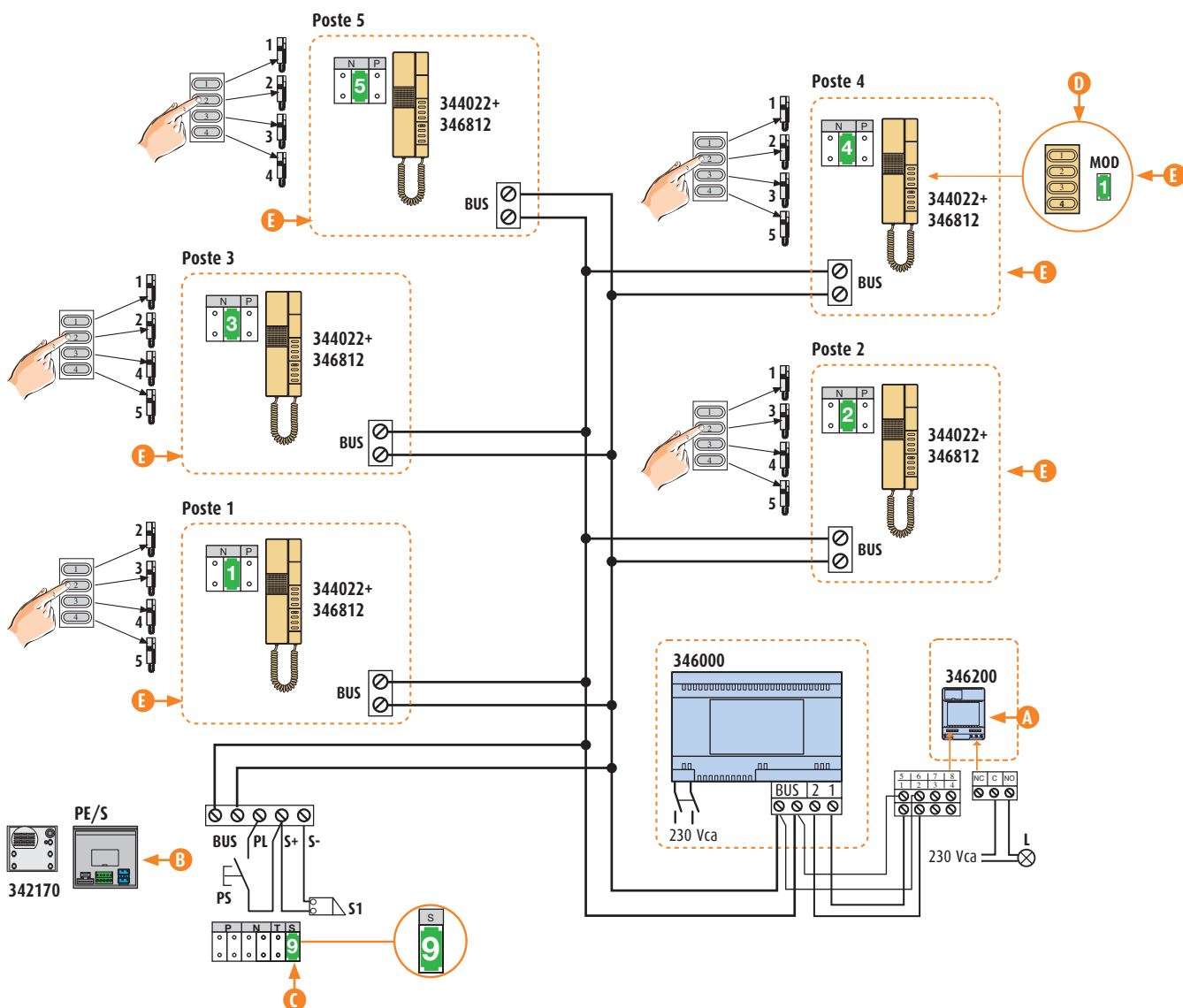
2F - SCHÉMA 3 INSTALLATION POUR UNE VILLA, 1 PLATINE AUDIO ET 5 POSTES EN PARALLÈLE ET INTERCOMMUNICATION

Légende

Réf.	Description
342170	module micro-Hp
342240	module pousoirs
344022	poste PIVOT
346000	bloc d'alimentation
346200	relais
346812	accessoire 4 pousoirs
L	lumière d'escalier
PE/S	platine de rue SFERA (principale)
PS	poussoir d'ouverture serrure
S1	serrure électrique 12 Vcc ca 400 mA

ATTENTION

- Mettre l'installation HORS TENSION pendant la codification et l'insertion des cavaliers de codification. Pour modifier une codification, couper puis remettre le courant après une minute environ.
- La fonction intercommunication est effective même si la platine de rue n'est pas raccordée.
- La fonction intercommunication peut aussi être réalisée avec les postes SWING.
- A** - L'utilisation du relais est nécessaire uniquement pour la fonction lumière d'escalier et les activations génériques (veuillez vous référer à la page Codification du relais).
- B** - La réalisation de la platine de rue peut s'effectuer indifféremment avec les platines SFERA (sans défilement de noms) ou MINISFERA.
- C** - Prévoir un codificateur « 9 », à insérer dans S du micro-Hp, pour l'appel général ; ne pas insérer de codificateurs dans N.
- D** - Tous les postes PIVOT utilisés pour la fonction intercommunication doivent être complétés par la réf. 346812 codifiée en MOD = 1.
- E** - Pour l'installation de postes intérieurs autres que ceux indiqués sur les schémas, veuillez vous référer au chapitre « LES POSTES INTÉRIEURS ».



2F - SCHÉMA 4 INSTALLATION POUR DEUX LOGEMENTS, 1 PE ET 3 PI PAR APPARTEMENT AVEC FONCTION « INTERCOMMUNICATION ENTRE APPARTEMENTS »

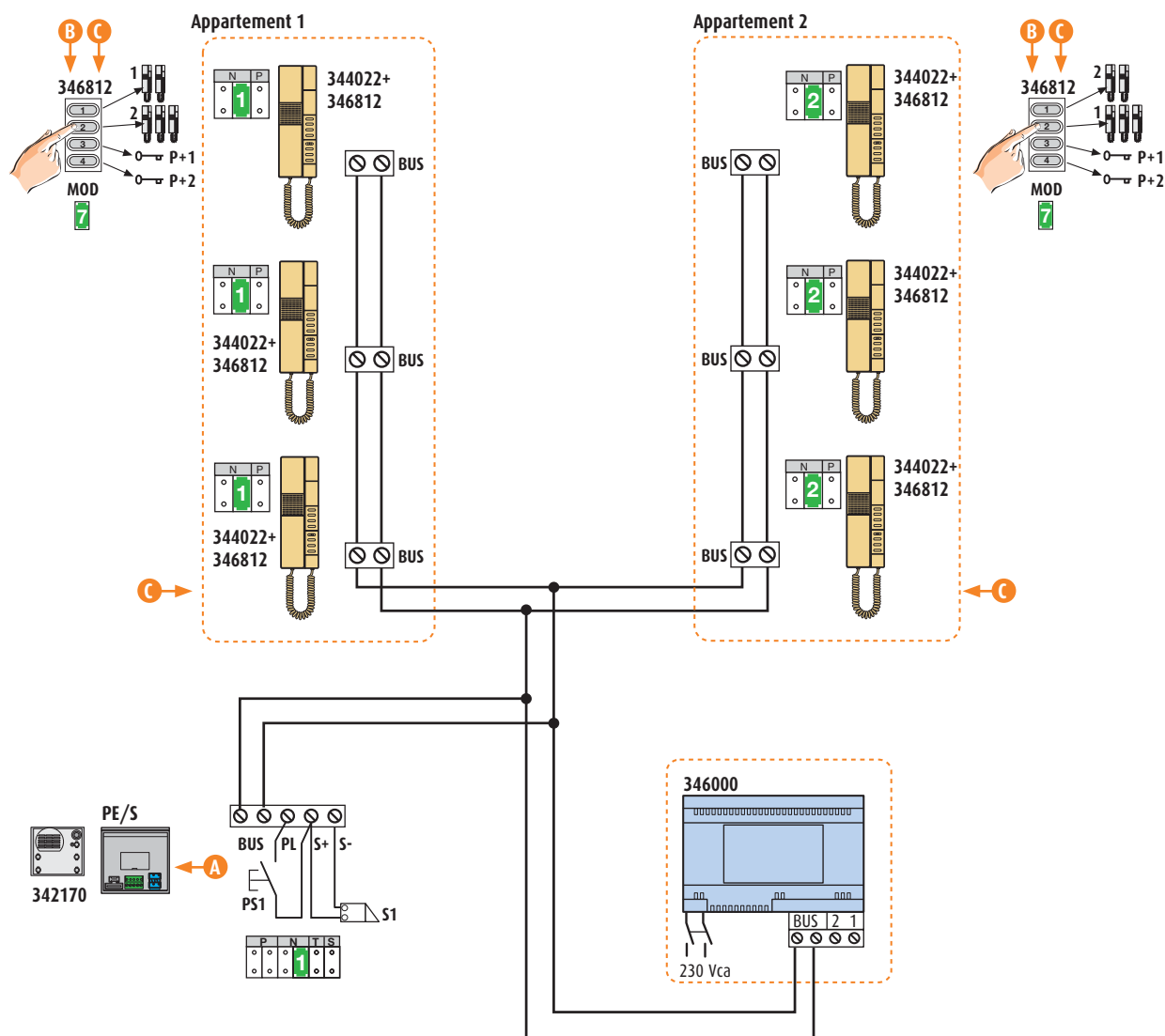
Légende

Réf.	Description
342170	module micro-Hp
344022	poste PIVOT
346000	bloc d'alimentation
346812	accessoire 4 poussoirs
PE/S	platine de rue SFERA (principale)
PS1	poussoir d'ouverture serrure
S1	serrure électrique 12 Vcc ca 400 mA

Pour disposer de la fonction intercommunication entre appartements dans des installations pour deux logements avec les postes SWING, les codifier en MOD = 53 (ou 73).

ATTENTION

- Mettre l'installation HORS TENSION pendant la codification et l'insertion des cavaliers de codification. Pour modifier une codification, couper puis remettre le courant après une minute environ.
- La fonction intercommunication est effective même si la platine de rue n'est pas raccordée.
- **La fonction Intercommunication entre postes permet d'appeler des postes du même ou d'un autre appartement.**
- A** - La réalisation de la platine de rue peut s'effectuer indifféremment avec les platines SFERA (sans défilement de noms) ou MINISFERA. Pour de plus amples informations, veuillez consulter le chapitre « LES PLATINES DE RUE ».
- B** - Tous les postes PIVOT utilisés pour la fonction intercommunication doivent être complétés par la réf. 346812 codifiée en MOD =7.
- C** - Pour l'installation de postes intérieurs autres que ceux indiqués sur les schémas, veuillez vous référer au chapitre « LES POSTES INTÉRIEURS ».



SCHÉMAS DE RACCORDEMENT

2F - SCHÉMA 5 INSTALLATION COLLECTIVE AVEC 1 OU PLUSIEURS PE PRINCIPALES, 100 PI MAX. DONT 5 EN INTERCOMMUNICATION

Légende

Réf.	Description
342170	module micro-Hp
342240	module pousoirs
344022	poste PIVOT
346000	bloc d'alimentation
346200	relais
346812	accessoire 4 pousoirs
L	lumière d'escalier
PE/S	platine de rue SFERA (principale)
PS	poussoir d'ouverture serrure
S1	serrure électrique 12 Vcc ca 400 mA

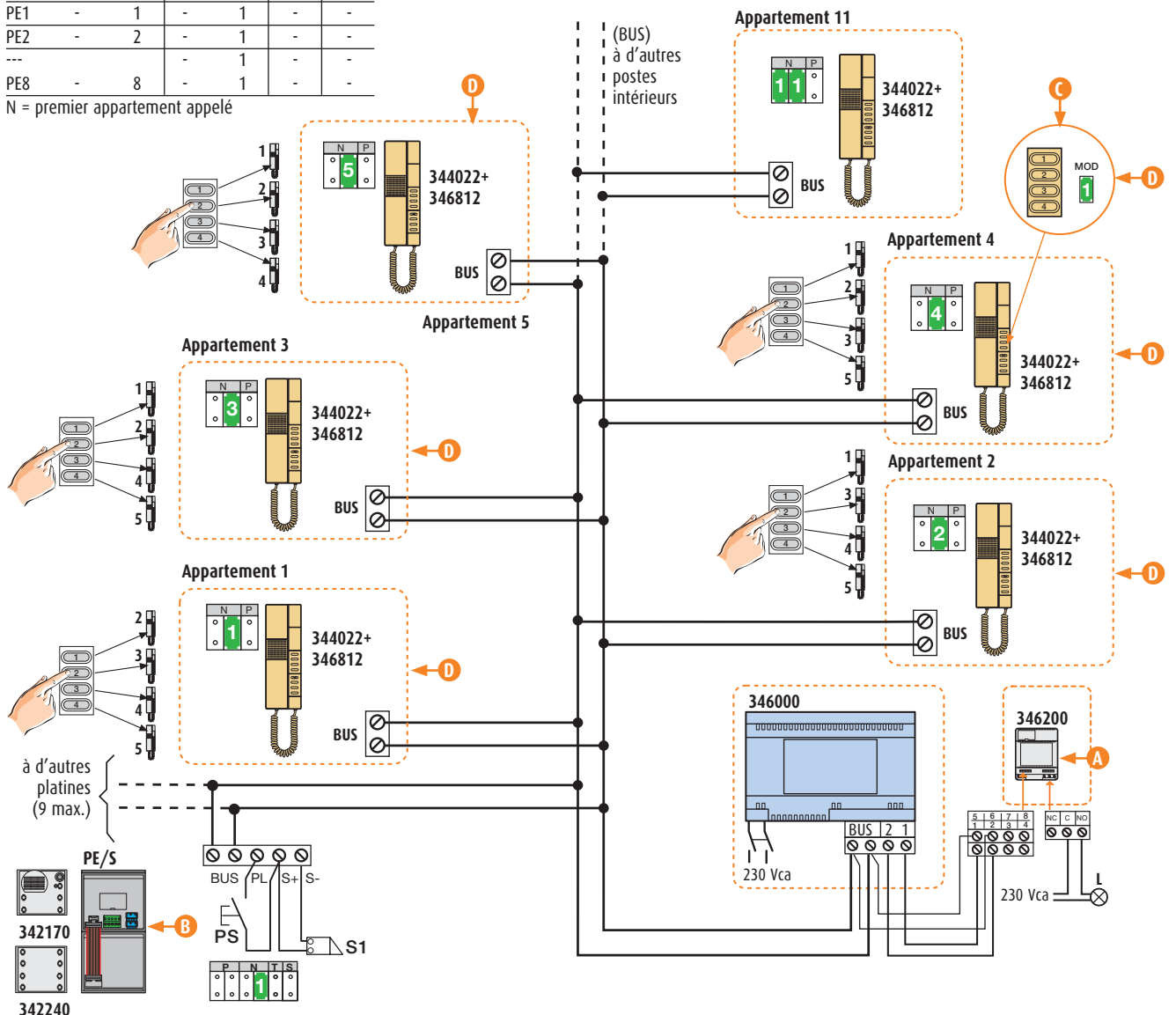
Configuration des platines de rue

	P	N	T	S
PE0	-	-	-	1
PE1	-	1	-	1
PE2	-	2	-	1
---	-	-	-	1
PE8	-	8	-	1

N = premier appartement appelé

ATTENTION

- Mettre l'installation HORS TENSION pendant la codification et l'insertion des cavaliers de codification. Pour modifier une codification, couper puis remettre le courant après une minute environ.
- La fonction intercommunication est effective même si la platine de rue n'est pas raccordée.
- La fonction intercommunication est possible uniquement sur les postes PIVOT, SWING et POLYX AUDIO configurés de N=1 à N=5.
- A** - L'utilisation du relais est facultative pour la fonction lumière d'escalier et les activations génériques (veuillez vous référer à la page Codification du relais).
- B** - La réalisation de la platine de rue peut s'effectuer indifféremment avec les platines SFERA (sans défilement de noms) ou MINISFERA. Pour de plus amples informations, veuillez consulter le chapitre « LES PLATINES DE RUE ».
- C** - Tous les postes PIVOT utilisés pour la fonction intercommunication codifiés (de N1 à N5) doivent être complétés par la réf. 346812 codifiée en MOD = 1.
- D** - Pour l'installation de postes intérieurs autres que ceux indiqués sur les schémas, veuillez vous référer au chapitre « LES POSTES INTÉRIEURS ».



2F - SCHÉMA 6 1 OU PLUSIEURS PLATINES DE RUE AUDIO PRINCIPALES AVEC MICRO-HP UNIVERSEL

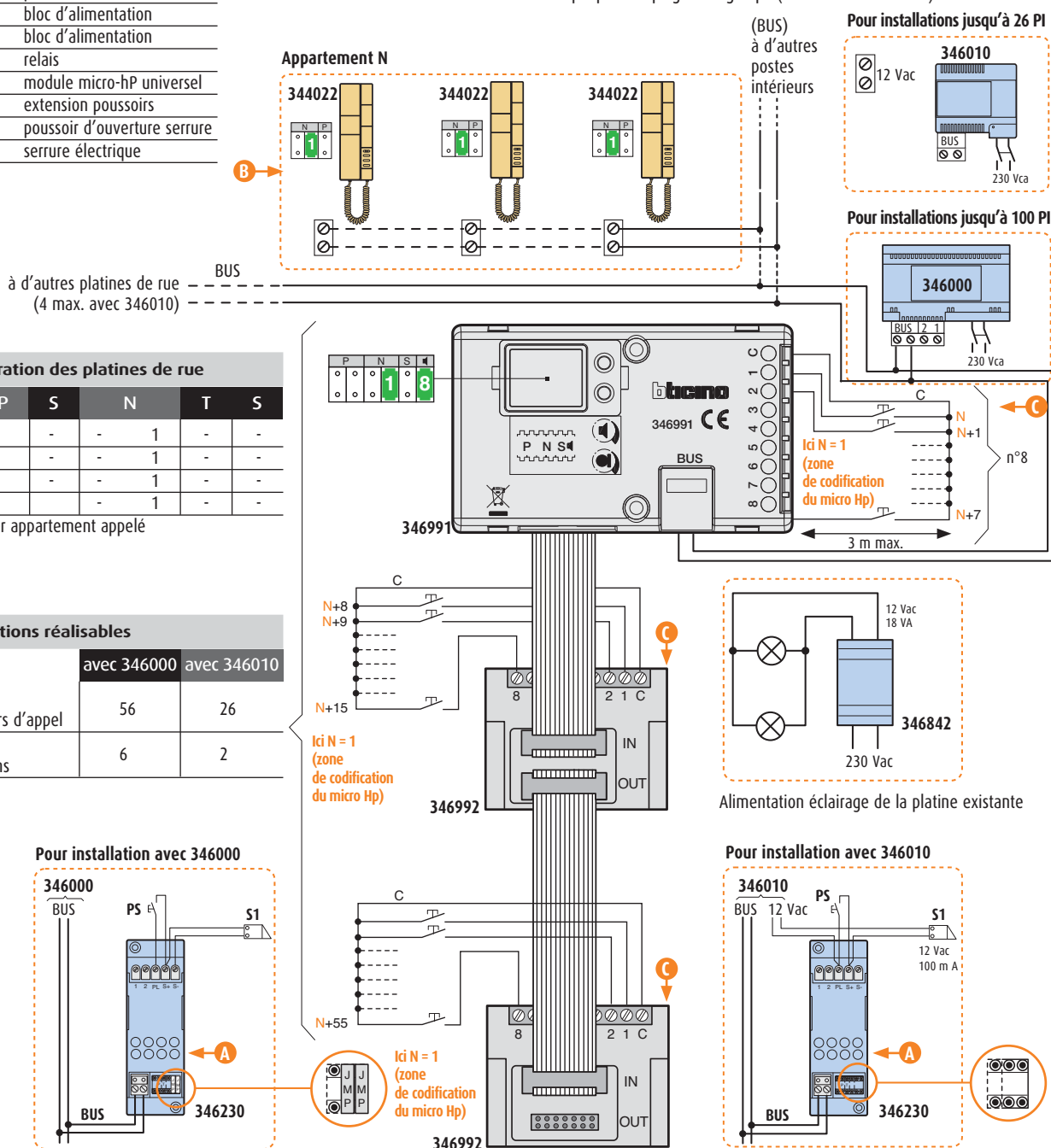
Dans les installations à plus de 8 poussoirs, il est nécessaire d'ajouter à la réf. 346991 la réf. 346992 tous les 8 poussoirs ; le raccordement s'effectue grâce au multicâble et 2 connecteurs fournis avec la réf. 346992. Le schéma ci-dessous représente le câblage interne entre le micro-Hp réf. 346991, une ou plusieurs extensions réf. 346992 et les poussoirs dans les installations > à 8 postes intérieurs.

Légende

Réf.	Description
336842	transformateur
344022	poste PIVOT
346000	bloc d'alimentation
346010	bloc d'alimentation
346230	relais
346991	module micro-hp universel
346992	extension poussoirs
PS	poussoir d'ouverture serrure
S1	serrure électrique

ATTENTION

- Mettre l'installation HORS TENSION pendant la codification et l'insertion des cavaliers de codification. Pour modifier une codification, couper puis remettre le courant après une minute environ.
- Le micro-Hp universel 2 fils peut s'utiliser dans les deux versions du système (26 max. et 100 postes intérieurs max.).
- A** - L'utilisation du relais est nécessaire pour disposer de la fonction ouverture de serrure (veuillez vous référer à la page Codification du relais).
- B** - Pour l'installation de postes intérieurs autres que ceux indiqués sur les schémas, veuillez vous référer au chapitre « LES POSTES INTÉRIEURS ».
- C** - Le fil commun d'un groupe de poussoirs du PE doit être raccordé à la borne C de chaque produit qui gère ce groupe.


Configuration des platines de rue

	P	S	N	T	S
PE0	-	-	-	1	-
PE1	1	-	-	1	-
PE2	2	-	-	1	-
...				1	-

N = premier appartement appelé

Installations réalisables

	avec 346000	avec 346010
Nbre max. de poussoirs d'appel	56	26
Nbre max. d'extensions	6	2

SCHÉMAS DE RACCORDEMENT

2F - SCHÉMA 7 1 PLATINE DE RUE VIDÉO PRINCIPALE AVEC CÂBLAGE EN ÉTOILE AVEC CÂBLES NON TORSADÉS OU DÉJÀ EXISTANTS

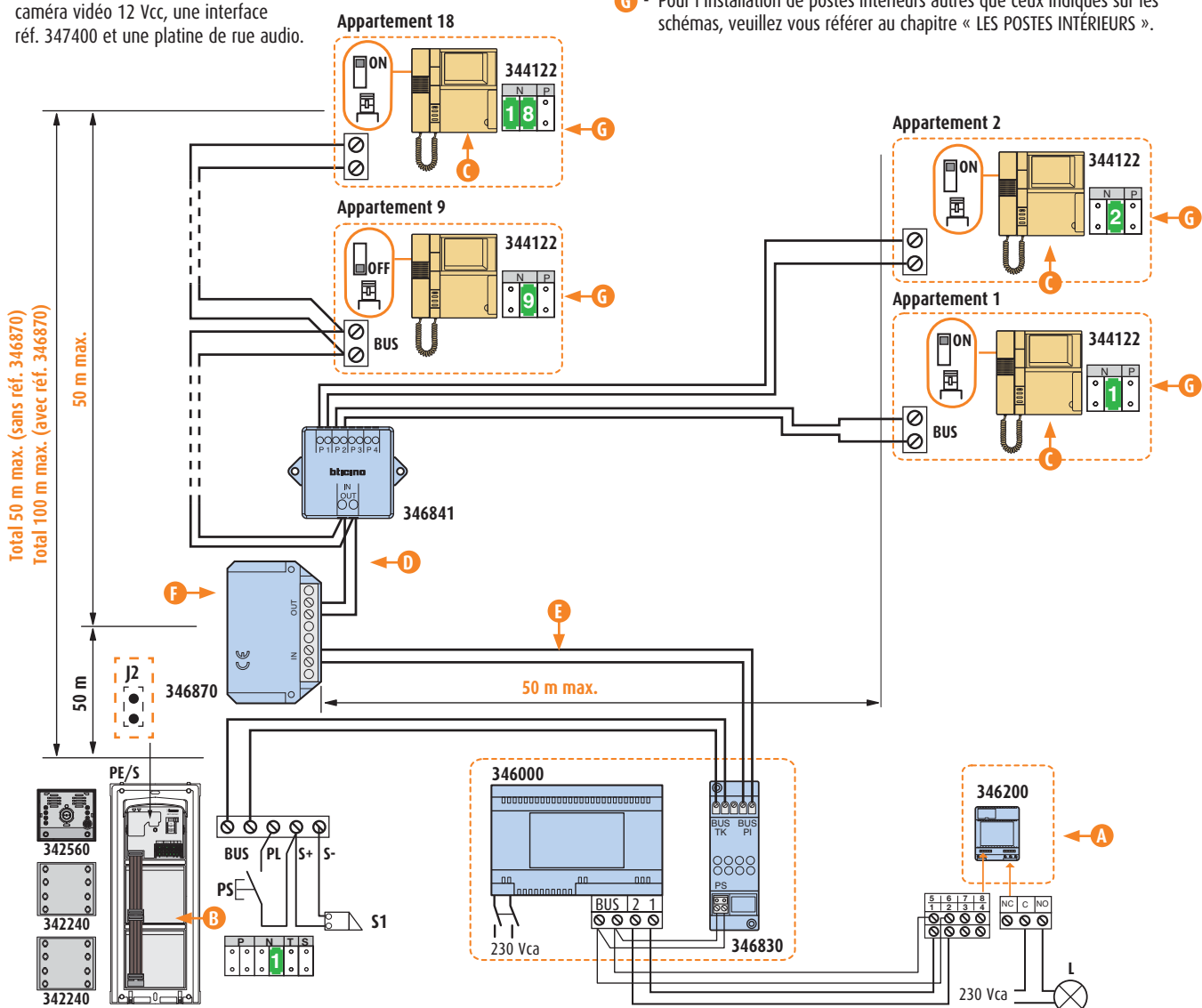
Légende

Réf.	Description
342240	module pousoirs
342560	module caméra couleur + micro Hp
344022	poste audio PIVOT
344122	poste vidéo PIVOT
346000	bloc d'alimentation
346200	relais
346830	adaptateur vidéo
346870	amplificateur de ligne
L	lumière d'escalier
PE/S	platine de rue SFERA (principale)
PS	poussoir d'ouverture serrure
S1	serrure électrique 12 Vcc ca 400 mA

REMARQUE : les platines de rue vidéo peuvent être remplacées par une caméra vidéo 12 Vcc, une interface réf. 347400 et une platine de rue audio.

ATTENTION

- Mettre l'installation HORS TENSION pendant la codification et l'insertion des cavaliers de codification. Pour modifier une codification, couper puis remettre le courant après une minute environ.
- A** - L'utilisation du relais est nécessaire uniquement pour la fonction lumière d'escalier et les activations génériques (veuillez vous référer à la page Codification du relais).
- B** - La réalisation de la platine de rue peut s'effectuer indifféremment avec les platines SFERA, MINISFERA ou à défilement de noms. Pour de plus amples informations, veuillez consulter le chapitre « LES PLATINES DE RUE ».
- C** - Mettre sur ON le micro-interrupteur situé à l'arrière du poste audio ou vidéo qui est en fin de ligne.
- D** - Sur la colonne montante située après la réf. 346870, il est possible d'installer jusqu'à 18 PI max. (postes audio ou vidéo).
- E** - Pour le câblage de l'installation, utiliser les câbles existants ou des câbles de section $\geq 0,28 \text{ mm}^2$ (voir chapitre « Règles d'installation »).
- F** - La réf. 346870 doit être utilisée uniquement si la distance entre la PE et le PI le plus éloigné est $> \text{à } 50 \text{ m}$ et être installé à $\sim 50 \text{ m}$ de la platine de rue.
- G** - Pour l'installation de postes intérieurs autres que ceux indiqués sur les schémas, veuillez vous référer au chapitre « LES POSTES INTÉRIEURS ».



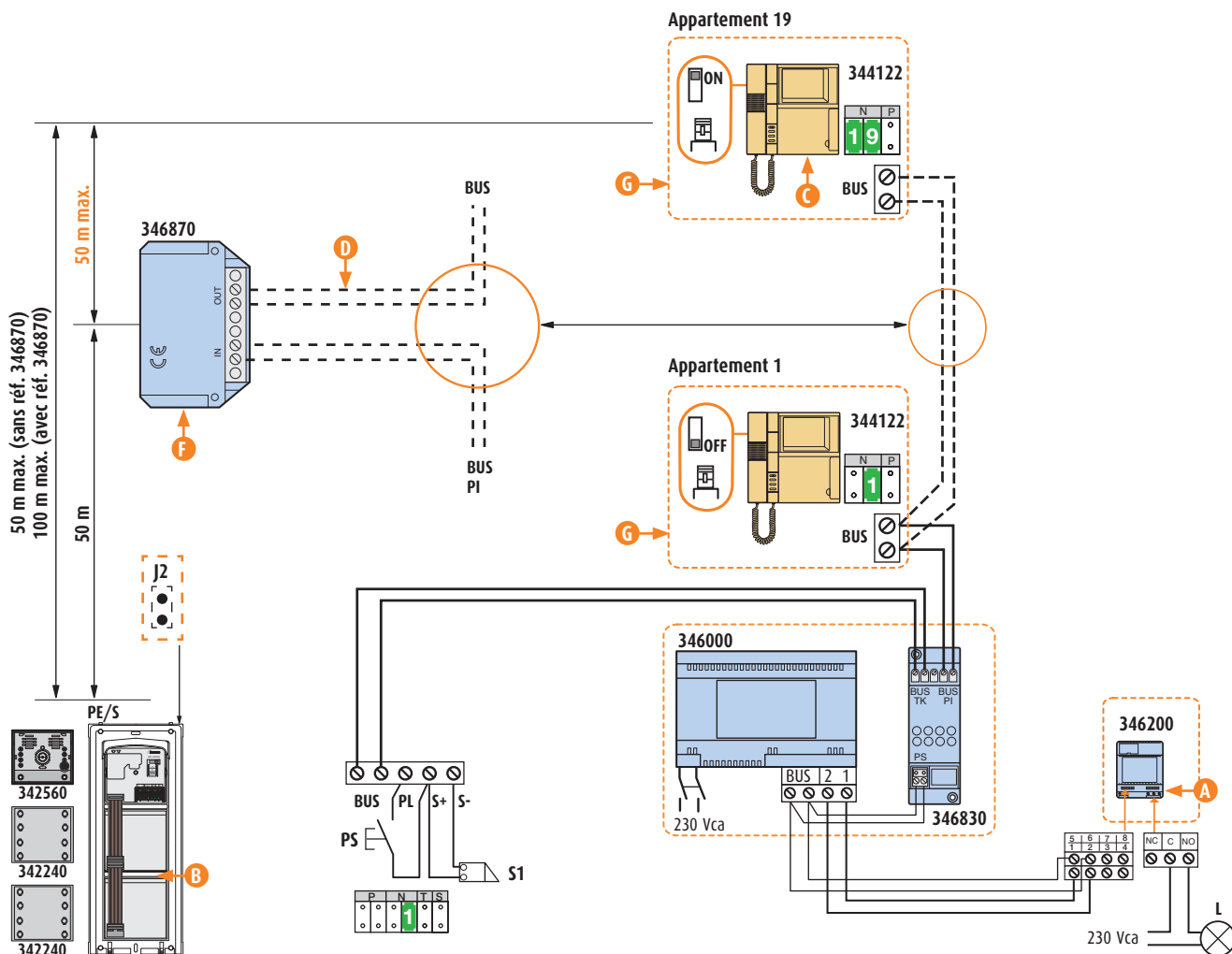
2F - SCHÉMA 8 1 PLATINE DE RUE VIDÉO PRINCIPALE AVEC CÂBLAGE ENTRÉE-SORTIE ET CÂBLES NON TORSADÉS OU DÉJÀ EXISTANTS
Légende

Réf.	Description
342240	module pousoirs
342560	module caméra couleur + micro Hp
344122	poste vidéo PIVOT
346000	bloc d'alimentation
346200	relais
346830	adaptateur vidéo
346870	amplificateur de ligne
L	lumière d'escalier
PE/S	platine de rue SFERA (principale)
PS	poussoir d'ouverture serrure
S1	serrure électrique 12 Vcc ca 400 mA

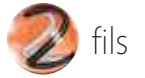
REMARQUE : les platines de rue vidéo peuvent être remplacées par une caméra vidéo 12 Vcc 150 mA, une interface réf. 347400 et une platine de rue audio.

ATTENTION

- Mettre l'installation HORS TENSION pendant la codification et l'insertion des cavaliers de codification. Pour modifier une codification, couper puis remettre le courant après une minute environ.
- A** - L'utilisation du relais est nécessaire uniquement pour la fonction lumière d'escalier et les activations génériques (veuillez vous référer à la page Codification du relais).
- B** - La réalisation de la platine de rue peut s'effectuer indifféremment avec les platines SFERA, MINISFERA ou à défilement de noms. Pour de plus amples informations, veuillez consulter le chapitre « LES PLATINES DE RUE ».
- C** - Mettre sur ON le micro-interrupteur situé à l'arrière du poste audio ou vidéo qui est en fin de ligne.
- D** - Sur la colonne montante située après la réf. 346870, il est possible d'installer jusqu'à 18 PI max. (postes audio ou vidéo).
- E** - Pour le câblage de l'installation, utiliser les câbles existants ou des câbles de section $\geq 0,28 \text{ mm}^2$ (voir chapitre « Règles d'installation »).
- F** - La réf. 346870 doit être utilisée uniquement si la distance entre la PE et le PI le plus éloigné est $> 50 \text{ m}$ et être installé à $\sim 50 \text{ m}$ de la platine de rue.
- G** - Pour l'installation de postes intérieurs autres que ceux indiqués sur les schémas, veuillez vous référer au chapitre « LES POSTES INTÉRIEURS ».



SCHÉMAS DE RACCORDEMENT



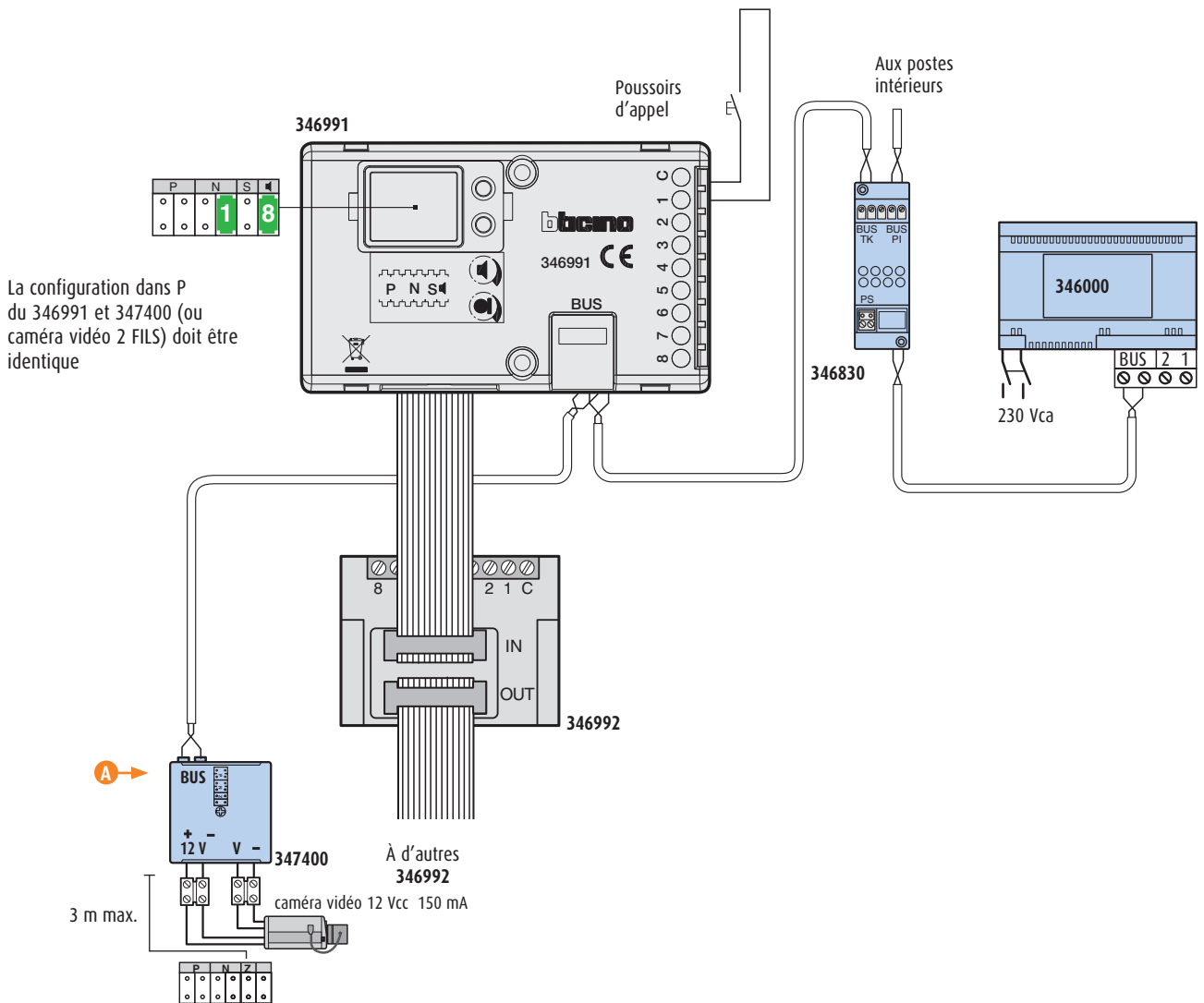
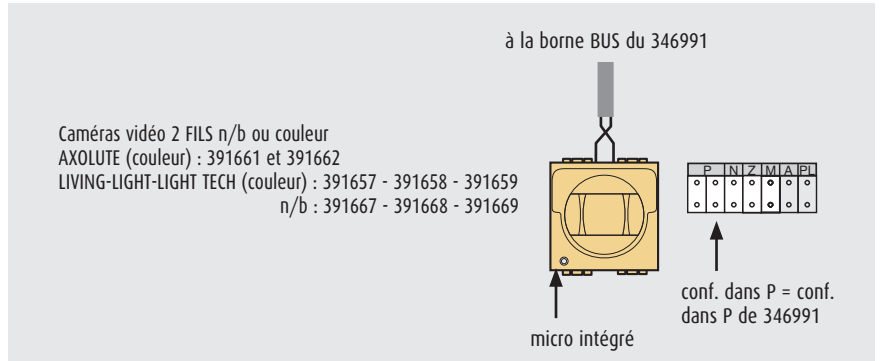
2F - SCHÉMA 9 INSTALLATION VIDÉO AVEC MODULE MICRO-HP UNIVERSEL 346991

Légende

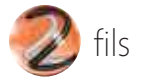
Réf.	Description
346000	bloc d'alimentation
346830	adaptateur vidéo
346991	module micro-Hp universel
346992	module d'extension 8 poussoirs
347400	interface COAXIALE 2 FILS

ATTENTION

Il est possible de remplacer les caméras vidéo coaxiales (avec une interface COAXIALE - 2 FILS) par des caméras vidéo 2 FILS.



SCHÉMAS DE RACCORDEMENT



2F - SCHÉMA 11 1 PLATINE DE RUE VIDÉO PRINCIPALE ET 2 COLONNES MONTANTES AVEC CÂBLAGE ENTRÉE-SORTIE

Légende

Réf.	Description
342240	module pousoirs
342560	module caméra couleur + micro Hp
344022	poste audio PIVOT
344122	poste vidéo PIVOT
346000	bloc d'alimentation
346200	relais
346830	adaptateur vidéo
L	lumière d'escalier
PE/S	platine de rue SFERA (principale)
PS	poussoir d'ouverture serrure
S1	serrure électrique 12 Vcc ca 400 mA

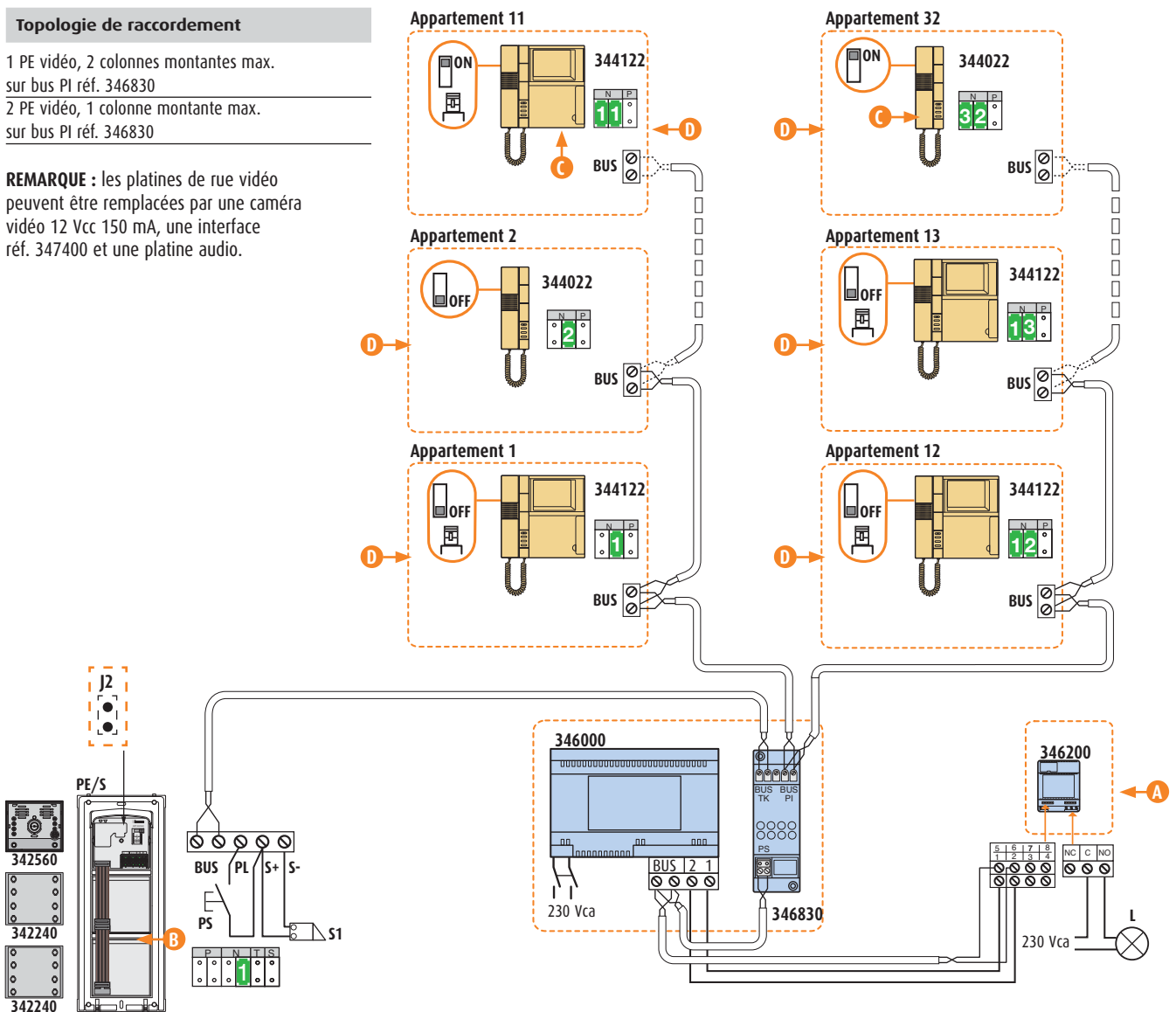
ATTENTION

- Mettre l'installation HORS TENSION pendant la codification et l'insertion des cavaliers de codification. Pour modifier une codification, couper puis remettre le courant après une minute environ.
- A** - L'utilisation du relais est nécessaire uniquement pour la fonction lumière d'escalier et les activations génériques (veuillez vous référer à la page Codification du relais).
- B** - La réalisation de la platine de rue peut s'effectuer indifféremment avec les platines SFERA, MINISFERA ou à défilement de noms. Pour de plus amples informations, veuillez consulter le chapitre « LES PLATINES DE RUE ».
- C** - Mettre sur ON le micro-interrupteur situé à l'arrière du poste audio ou vidéo qui est en fin de ligne.
- D** - Pour l'installation de postes intérieurs autres que ceux indiqués sur les schémas, veuillez vous référer au chapitre « LES POSTES INTÉRIEURS ».

Topologie de raccordement

1 PE vidéo, 2 colonnes montantes max. sur bus PI réf. 346830
 2 PE vidéo, 1 colonne montante max. sur bus PI réf. 346830

REMARQUE : les platines de rue vidéo peuvent être remplacées par une caméra vidéo 12 Vcc 150 mA, une interface réf. 347400 et une platine audio.



2F - SCHÉMA 12 2 PLATINES DE RUE VIDÉO PRINCIPALES ET 1 COLONNE MONTANTE AVEC CÂBLAGE ENTRÉE-SORTIE
Légende

Réf.	Description
342240	module pousoirs
342560	module caméra couleur + micro Hp
342704	module pousoirs
342708	module micro-Hp
344122	poste vidéo PIVOT
346000	bloc d'alimentation
346200	relais
346830	adaptateur vidéo
L	lumière d'escalier
PE/M	platine de rue MINISFERA (principale)
PE/S	platine de rue SFERA (principale)
PS	poussoir d'ouverture serrure
S1	serrure électrique 12 Vcc ca 400 mA
S2	serrure électrique 12 Vcc ca 400 mA

ATTENTION

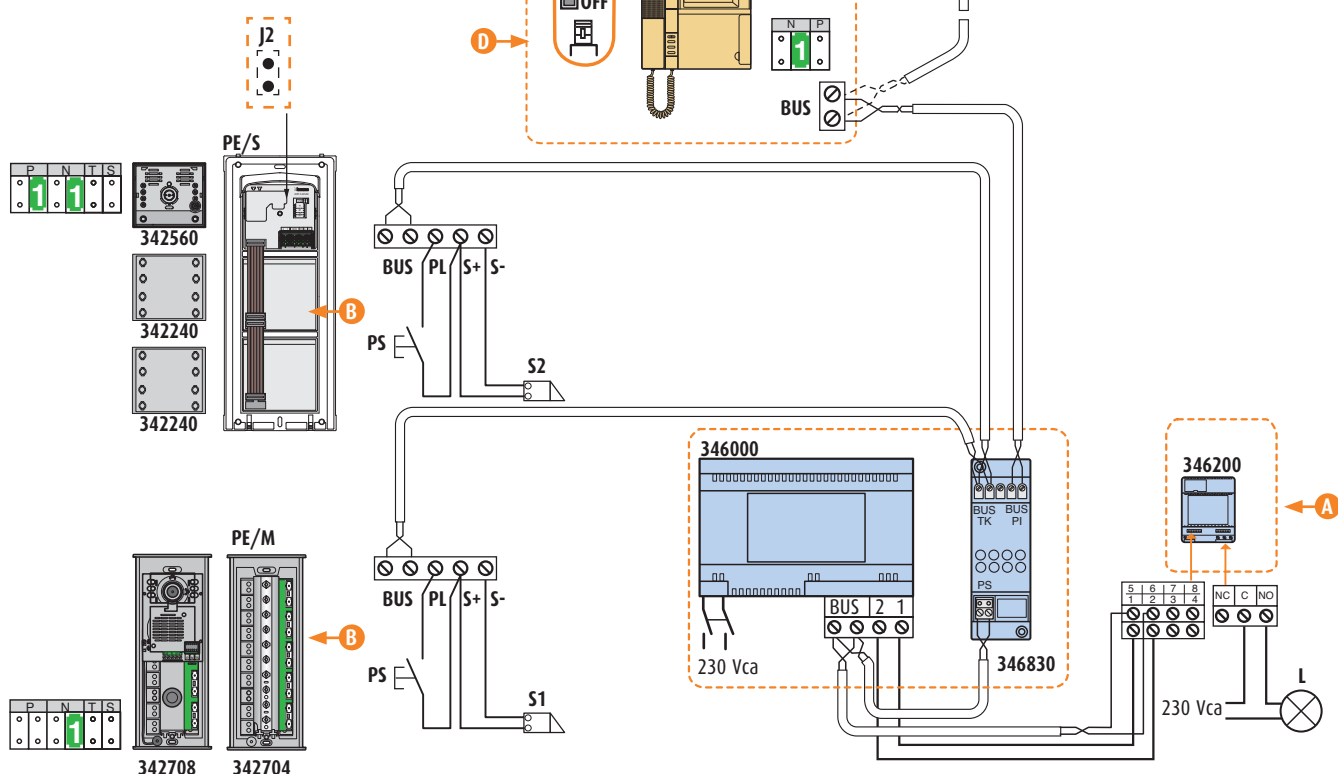
- Mettre l'installation HORS TENSION pendant la codification et l'insertion des cavaliers de codification. Pour modifier une codification, couper puis remettre le courant après une minute environ.
- A** - L'utilisation du relais est facultatif pour la fonction lumière d'escalier et les activations génériques.
- B** - La réalisation de la platine de rue peut s'effectuer indifféremment avec les platines SFERA, MINISFERA ou à défilement de noms, soit comme platine principale ou platine secondaire. Pour de plus amples informations, veuillez consulter le chapitre « LES PLATINES DE RUE ».
- C** - Mettre sur ON le micro-interrupteur situé à l'arrière du poste audio ou vidéo qui est en fin de ligne.
- D** - Pour l'installation de postes intérieurs autres que ceux indiqués sur les schémas, veuillez vous référer au chapitre « LES POSTES INTÉRIEURS ».
- E** - L'installation de postes vidéo PIVOT, POLYX et AXOLUTE en appartement est réalisable avec la fonction MAÎTRE-ESCLAVE. Lors d'un appel, le MAÎTRE s'allume et sonne, tandis que l'ESCLAVE sonne uniquement. Le MAÎTRE s'éteint et l'écran de l'ESCLAVE répondant s'allume. Si l'installation comprend des postes intérieurs SWING et SPRINT, il est possible d'installer un seul poste vidéo et jusqu'à 2 postes audio.

Topologie de raccordement

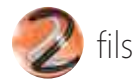
1 PE vidéo, 2 colonnes montantes max.
sur bus PI réf. 346830

2 PE vidéo, 1 colonne montante max.
sur bus PI réf. 346830

REMARQUE : les platines de rue vidéo peuvent être remplacées par une caméra vidéo 12 Vcc 150 mA, une interface réf. 347400 et une platine audio.



SCHÉMAS DE RACCORDEMENT



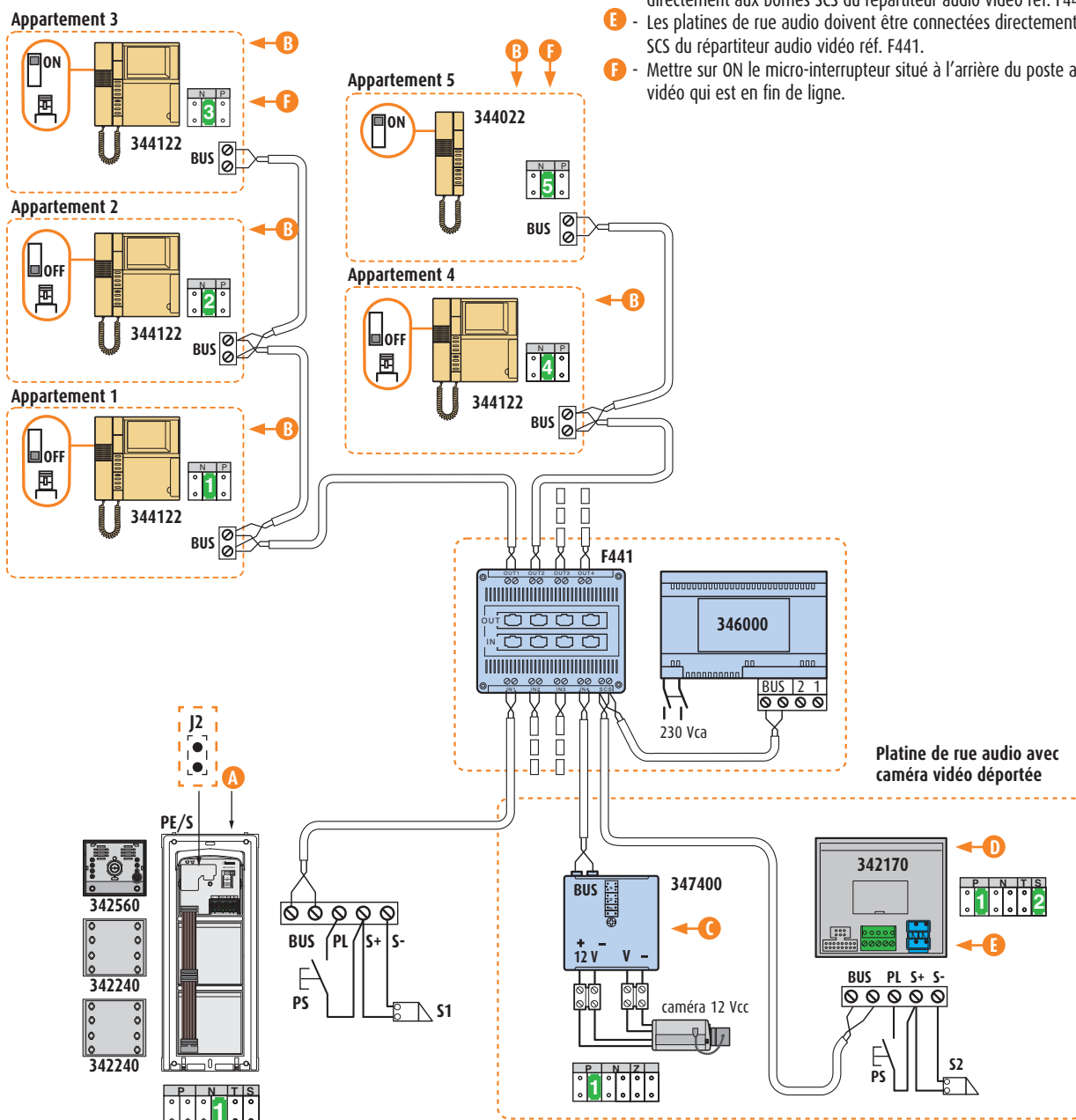
2F - SCHÉMA 13 INSTALLATION COLLECTIVE AVEC RÉPARTITEUR AUDIO/ VIDÉO RÉF. F441

Légende

Réf.	Description
342560	module caméra couleur + micro Hp
344022	poste audio PIVOT
344122	poste vidéo PIVOT
346000	bloc d'alimentation
347400	interface coaxiale/2 fils
F441	répartiteur audio/vidéo
PE	platine de rue SFERA (principale)
PS	poussoir d'ouverture serrure
S1/S2	serrure électrique 12 Vcc ca 400 mA

ATTENTION

- Mettre l'installation HORS TENSION pendant la codification et l'insertion des cavaliers de codification. Pour modifier une codification, couper puis remettre le courant après une minute environ.
- A** - La réalisation de la platine de rue peut s'effectuer indifféremment avec les platines SFERA ou MINISFERA ou à défilement de noms. Pour de plus amples informations, veuillez consulter le chapitre « LES PLATINES DE RUE ».
- B** - Pour l'installation de postes intérieurs autres que ceux indiqués sur les schémas, veuillez vous référer au chapitre « LES POSTES INTÉRIEURS ».
- C** - L'interface réf. 347400 alimente directement la caméra vidéo 12 Vcc.
- D** - Les platines de rue audio associées aux caméras vidéo (codificateur dans P = codificateur dans P de l'interface réf. 347400) doivent appartenir aux séries SFERA, LIGNE 2000, LIGNE 2000 METAL et 346991 et connectées directement aux bornes SCS du répartiteur audio vidéo réf. F441.
- E** - Les platines de rue audio doivent être connectées directement à la borne SCS du répartiteur audio vidéo réf. F441.
- F** - Mettre sur ON le micro-interrupteur situé à l'arrière du poste audio ou vidéo qui est en fin de ligne.



2F - SCHÉMA 14 2 PLATINES VIDÉO PRINCIPALES AVEC ALIMENTATION SUPPLÉMENTAIRE
Légende

Réf.	Description
342240	module poussoirs
342560	module caméra couleur + micro Hp
342630	module micro-Hp à défilement de noms grand écran
344122	poste vidéo PIVOT
346000	bloc d'alimentation
346200	relais
346830	adaptateur vidéo
346841	dérivateur d'étage
L	lumière d'escalier
PE/S	platine de rue SFERA (principale)
PE/S1	platine de rue SFERA (principale)
PS	poussoir d'ouverture serrure
S1	serrure électrique 12 Vcc ca 400 mA
S2	serrure électrique 12 Vcc ca 400 mA

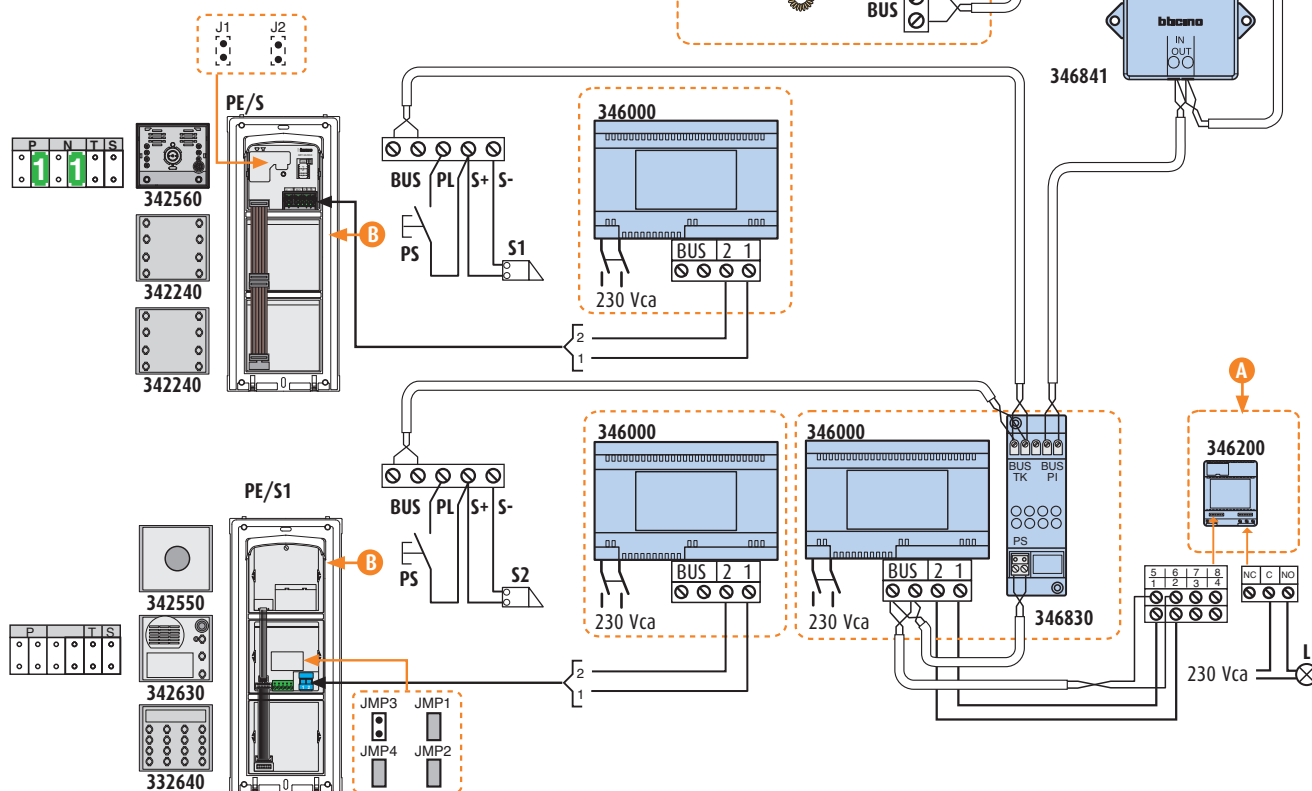
ATTENTION

- Mettre l'installation HORS TENSION pendant la codification et l'insertion des cavaliers de codification. Pour modifier une codification, couper puis remettre le courant après une minute environ.
- A** - L'utilisation du relais est nécessaire uniquement pour la fonction lumière d'escalier et les activations génériques.
- B** - Il n'est pas possible d'utiliser les platines de rue MINISFERA, puisqu'elles ne sont pas prévues pour être alimentées par la réf. 346000.
- C** - Pour l'installation de postes intérieurs autres que ceux indiqués sur les schémas, veuillez vous référer au chapitre « LES POSTES INTÉRIEURS ».
- D** - Mettre sur ON le micro-interrupteur situé à l'arrière du poste audio ou vidéo qui est en fin de ligne.

Topologie de raccordement

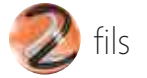
1 PE vidéo, 2 colonnes montantes max. sur bus PI réf. 346830

2 PE vidéo, 1 colonne montante max. sur bus PI réf. 346830



À d'autres dérivateurs d'étage ou sur un poste audio ou vidéo.

SCHÉMAS DE RACCORDEMENT



2F - SCHÉMA 15 INSTALLATION POUR UNE VILLA, 1 PLATINE VIDÉO ET 5 POSTES INTÉRIEURS EN PARALLÈLE ET INTERCOMMUNICATION

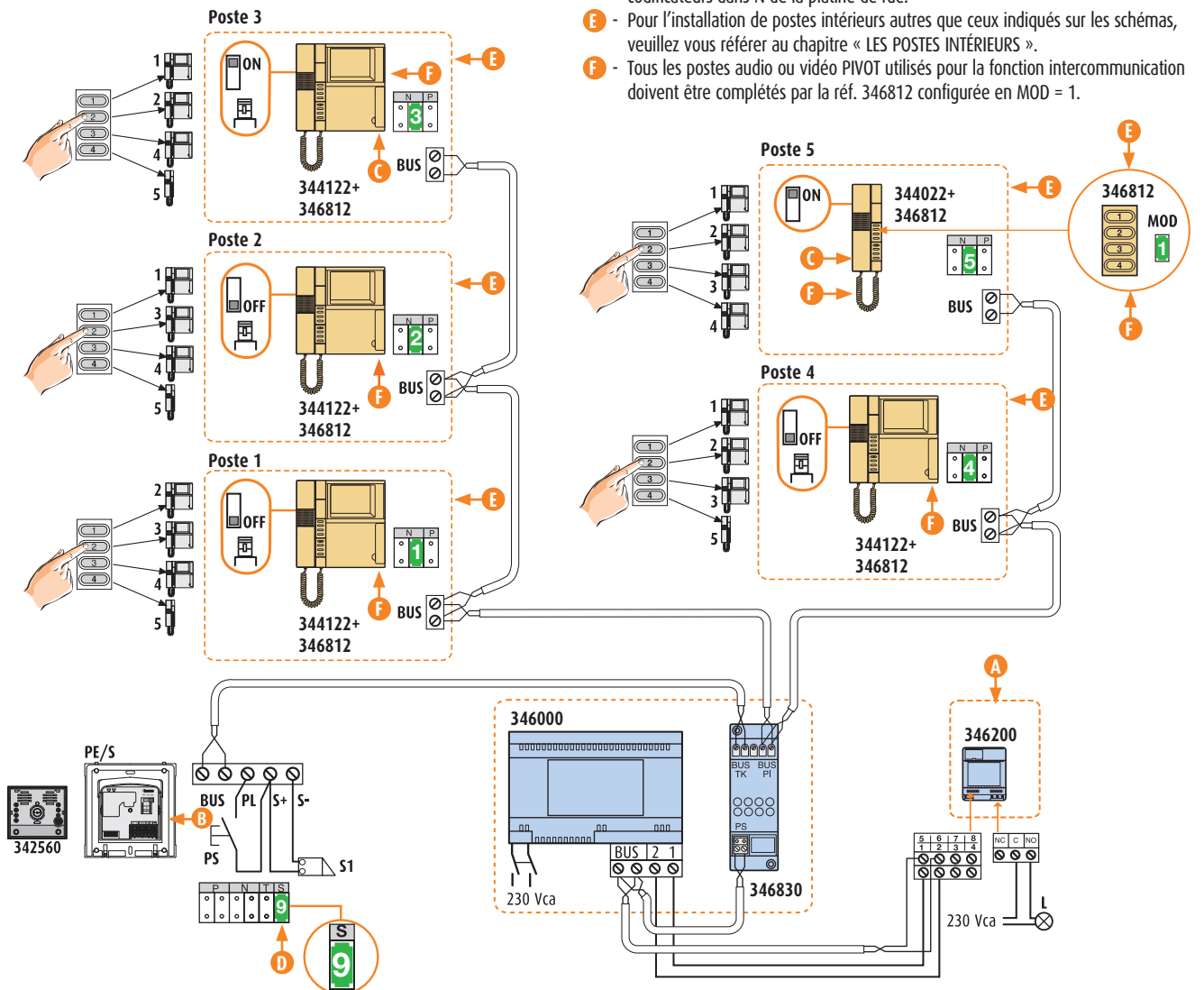
Légende

Réf.	Description
342560	module caméra couleur + micro Hp
344022	poste audio PIVOT
344122	poste vidéo PIVOT
346000	bloc d'alimentation
346200	relais
346812	accessoire 4 poussoirs
346830	adaptateur vidéo
L	lumière d'escalier
PE/S	platine de rue SFERA (principale)
PS	poussoir ouverture serrure
S1	serrure électrique 12 Vcc ca 400 mA

REMARQUE : les platines de rue vidéo peuvent être remplacées par une caméra vidéo 12 Vcc 150 mA, une interface réf. 347400 et une platine audio.

ATTENTION

- Codifier les postes intérieurs à partir de N = 1
- Mettre l'installation HORS TENSION pendant la codification et l'insertion des cavaliers de codification. Pour modifier une codification, couper puis remettre le courant après une minute environ.
- La fonction intercommunication est effective même si la platine de rue n'est pas raccordée.
- La fonction intercommunication peut être réalisée avec les postes audio ou vidéo SWING, PIVOT, POLYX MEMORY STATION, VIDEO STATION AXOLUTE, VIDEO DISPLAY AXOLUTE ET POLYX VIDEO DISPLAY.
- A** - L'utilisation du relais est nécessaire uniquement pour la fonction lumière d'escalier et les activations génériques.
- B** - La réalisation de la platine de rue peut s'effectuer indifféremment avec les platines SFERA ou MINISFERA.
- C** - Mettre sur ON le micro-interrupteur situé sur le poste audio ou vidéo qui est en fin de ligne.
- D** - Prévoir un codificateur « 9 » à insérer dans S sur le micro-Hp pour l'appel général ; les postes intérieurs sonnent comme avec S = 0 ; ne pas insérer de codificateurs dans N de la platine de rue.
- E** - Pour l'installation de postes intérieurs autres que ceux indiqués sur les schémas, veuillez vous référer au chapitre « LES POSTES INTÉRIEURS ».
- F** - Tous les postes audio ou vidéo PIVOT utilisés pour la fonction intercommunication doivent être complétés par la réf. 346812 configurée en MOD = 1.



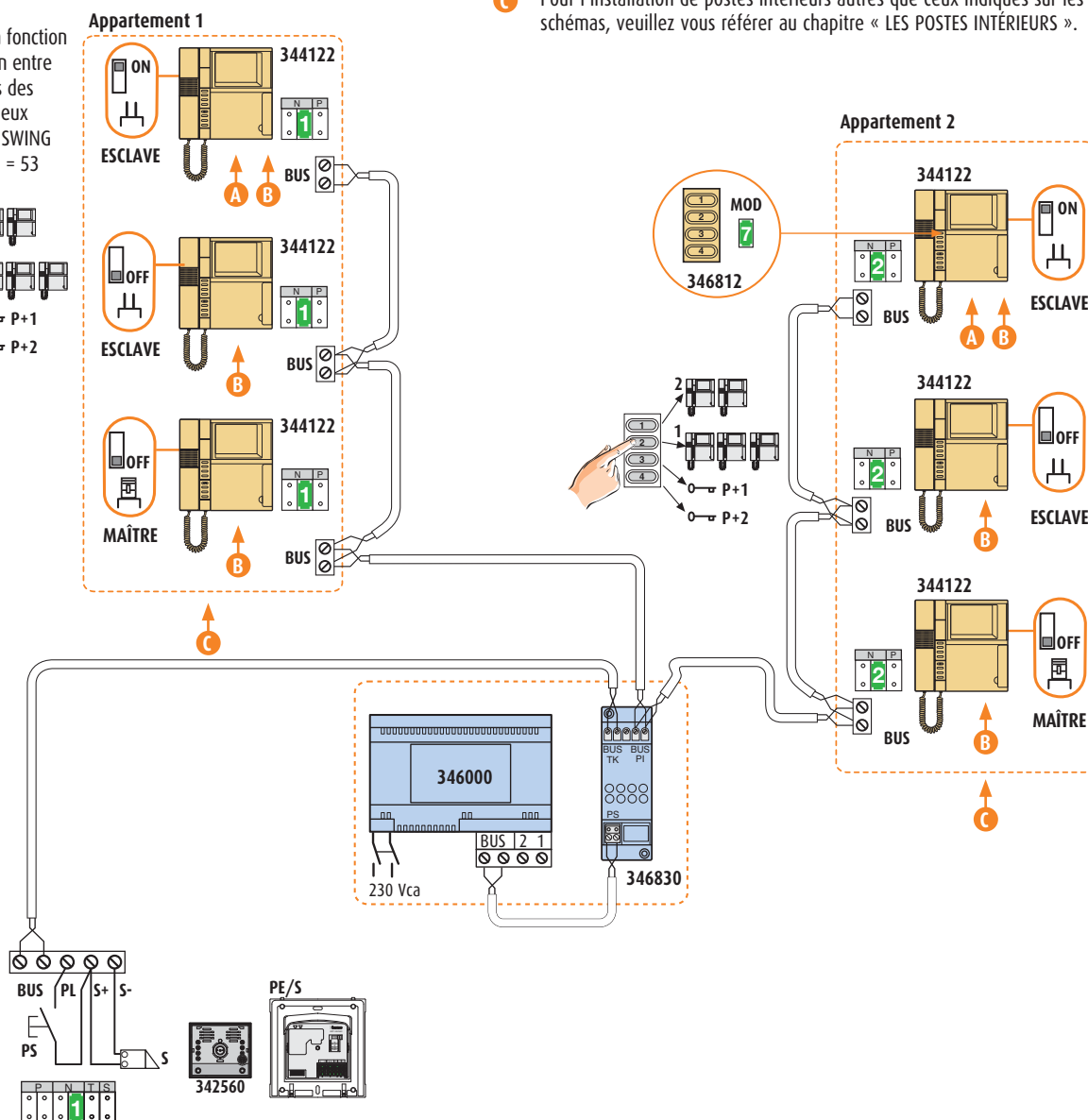
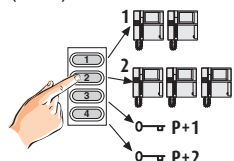
2F - SCHÉMA 16 INSTALLATION POUR DEUX LOGEMENTS, 1 PE ET 3 PI D'APPARTEMENT, AVEC FONCTION « INTERCOMMUNICATION ENTRE APPARTEMENTS »

Légende

Réf.	Description
342560	module caméra couleur + micro Hp
344122	poste vidéo PIVOT
346000	bloc d'alimentation
346812	accessoire 4 poussoirs
346830	adaptateur vidéo
PE	platine de rue SFERA (principale)
PS	poussoir d'ouverture serrure
S1	serrure électrique 12 Vcc ca 400 mA

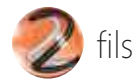
REMARQUE : les platines de rue vidéo peuvent être remplacées par une caméra vidéo 12 Vcc 150 mA, une interface réf. 347400 et une platine audio.

Pour disposer de la fonction intercommunication entre appartements dans des installations pour deux logements avec PI SWING configurés en MOD = 53 (ou 73).


ATTENTION

- Mettre l'installation HORS TENSION pendant la codification et l'insertion des cavaliers de codification. Pour modifier une codification, couper puis remettre le courant après une minute environ.
 - Il est possible d'installer 3 postes vidéo PIVOT, POLYX et AXOLUTE max. par appartement avec la fonction MAÎTRE-ESCLAVE. Lors d'un appel, le MAÎTRE sonne et s'allume et les ESCLAVES sonnent. Le MAÎTRE s'éteint et l'écran de l'ESCLAVE répondant s'allume.
 - Avec les postes intérieurs SWING, il est possible d'installer un poste vidéo et 2 audio ou 3 postes vidéo en allumage simultané.
- A** - Mettre sur ON le micro-interrupteur situé à l'arrière du poste audio ou vidéo qui est en fin de ligne.
- B** - Les postes vidéo PIVOT utilisés pour la fonction intercommunication doivent être complétés par la réf. 346812 configurée en MOD = 7. Cette codification permet l'intercommunication entre les postes d'un même appartement et entre les postes de deux appartements différents.
- C** - Pour l'installation de postes intérieurs autres que ceux indiqués sur les schémas, veuillez vous référer au chapitre « LES POSTES INTÉRIEURS ».

SCHÉMAS DE RACCORDEMENT



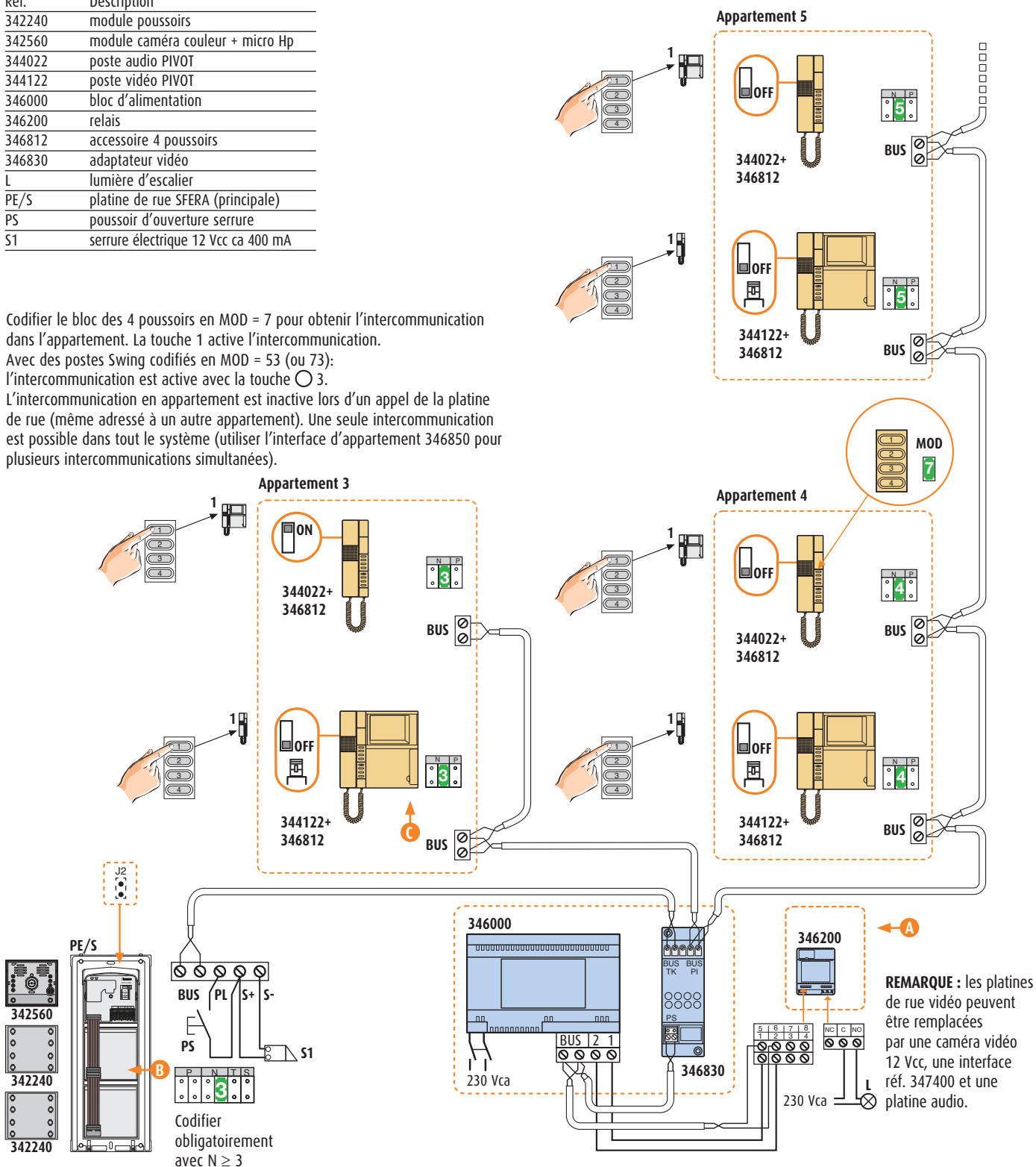
2F - SCHÉMA 17 INTERCOMMUNICATION D'APPARTEMENT SANS RÉF. 346850

Légende

Réf.	Description
342240	module poussoirs
342560	module caméra couleur + micro Hp
344022	poste audio PIVOT
344122	poste vidéo PIVOT
346000	bloc d'alimentation
346200	relais
346812	accessoire 4 poussoirs
346830	adaptateur vidéo
L	lumière d'escalier
PE/S	platine de rue SFERA (principale)
PS	poussoir d'ouverture serrure
S1	serrure électrique 12 Vcc ca 400 mA

Codifier l'installation à partir de N = 3.

Codifier le bloc des 4 poussoirs en MOD = 7 pour obtenir l'intercommunication dans l'appartement. La touche 1 active l'intercommunication. Avec des postes Swing codifiés en MOD = 53 (ou 73): l'intercommunication est active avec la touche 3. L'intercommunication en appartement est inactive lors d'un appel de la platine de rue (même adressé à un autre appartement). Une seule intercommunication est possible dans tout le système (utiliser l'interface d'appartement 346850 pour plusieurs intercommunications simultanées).



2F - SCHÉMA 18 INSTALLATION COLLECTIVE AVEC 1 PE VIDÉO PRINCIPALE, 2 COLONNES MONTANTES ET INTERCOMMUNICATION ENTRE APPARTEMENTS

Légende

Réf.	Description
342240	module pousoirs
342560	module caméra couleur + micro Hp
344022	poste audio PIVOT
344122	poste vidéo PIVOT
346000	bloc d'alimentation
346200	relais
346812	accessoire 4 pousoirs
346830	adaptateur vidéo
L	lumière d'escalier
PE/S	platine de rue SFERA (principale)
PS	poussoir d'ouverture serrure
S1	serrure électrique 12 Vcc ca 400 mA

Topologie de raccordement

1 PE vidéo, 2 colonnes montantes max.

sur bus PI réf. 346830

2 PE vidéo, 1 colonne montante max.

sur bus PI réf. 346830

ATTENTION

- Mettre l'installation HORS TENSION pendant la codification et l'insertion des cavaliers de codification. Pour modifier une codification, couper puis remettre le courant après une minute environ.

- **Le nombre de postes intérieurs max. utilisé pour la fonction INTERCOMMUNICATION entre appartements est de 5 avec PIVOT et SWING tandis qu'il est de 30 max. avec POLYX MEMORY STATION, POLYX VIDEO STATION, VIDEO STATION AXOLUTE, POLYX VIDEO DISPLAY et VIDEO DISPLAY AXOLUTE.**

A - L'utilisation du relais est nécessaire uniquement pour la fonction lumière d'escalier et les activations génériques.

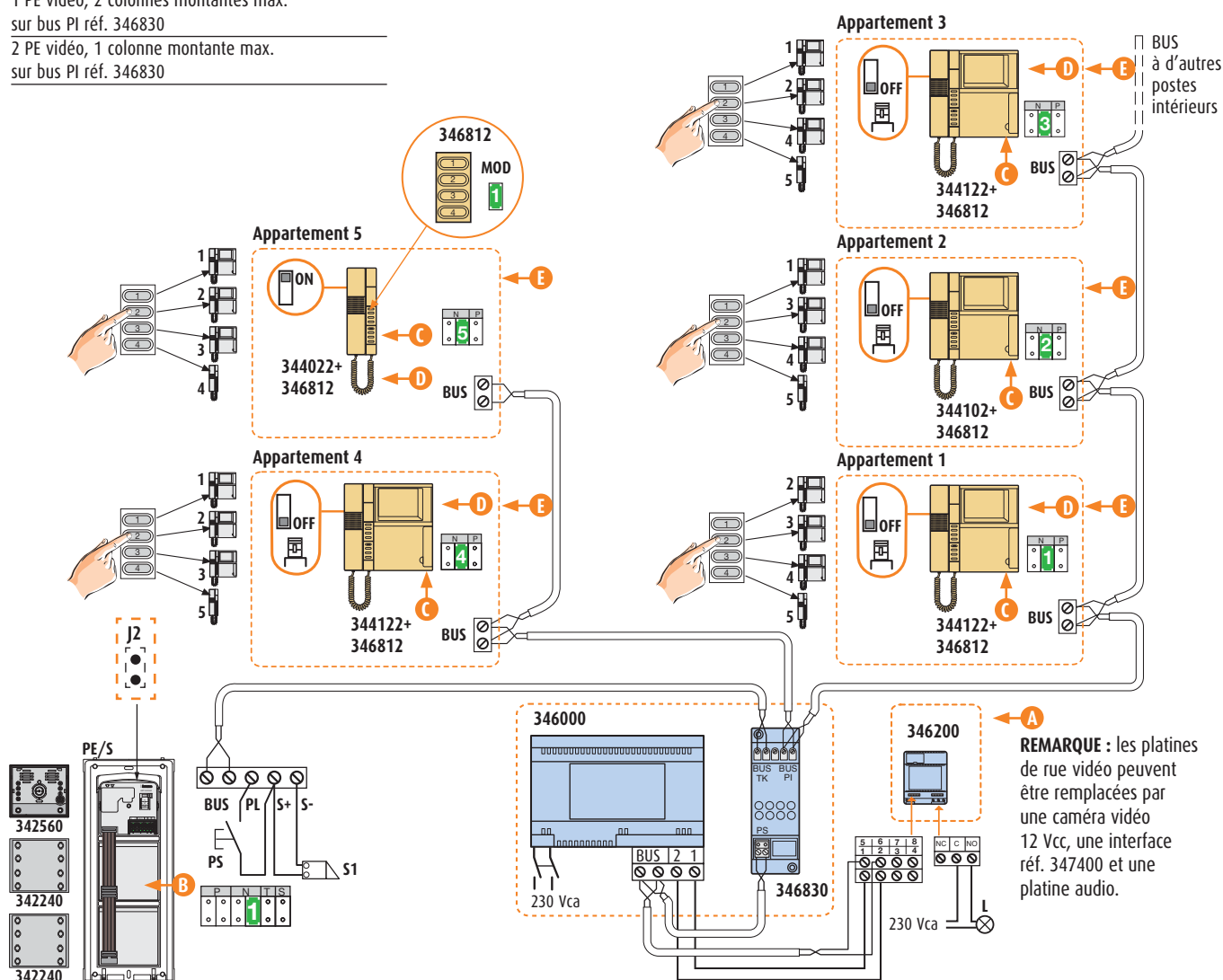
B - La réalisation de la platine de rue peut s'effectuer indifféremment avec les platines SFERA ou MINISFERA.

Pour de plus amples informations, veuillez consulter le chapitre « LES PLATINES DE RUE ».

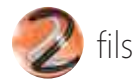
C - Mettre sur ON le micro-interrupteur situé à l'arrière du dernier poste audio ou vidéo de la ligne de chaque appartement.

D - Les postes vidéo PIVOT utilisés pour la fonction intercommunication doivent être codifiés avec N de 1 à 5 et équipés de la réf. 346812 codifiée en MOD = 1.

E - Pour l'installation de postes intérieurs autres que ceux indiqués sur les schémas, veuillez vous référer au chapitre « LES POSTES INTÉRIEURS ».



SCHÉMAS DE RACCORDEMENT



2F - SCHÉMA 19 INSTALLATION COLLECTIVE AVEC 4 PLATINES/CAMÉRAS ET INTERFACES D'APPARTEMENT

Légende

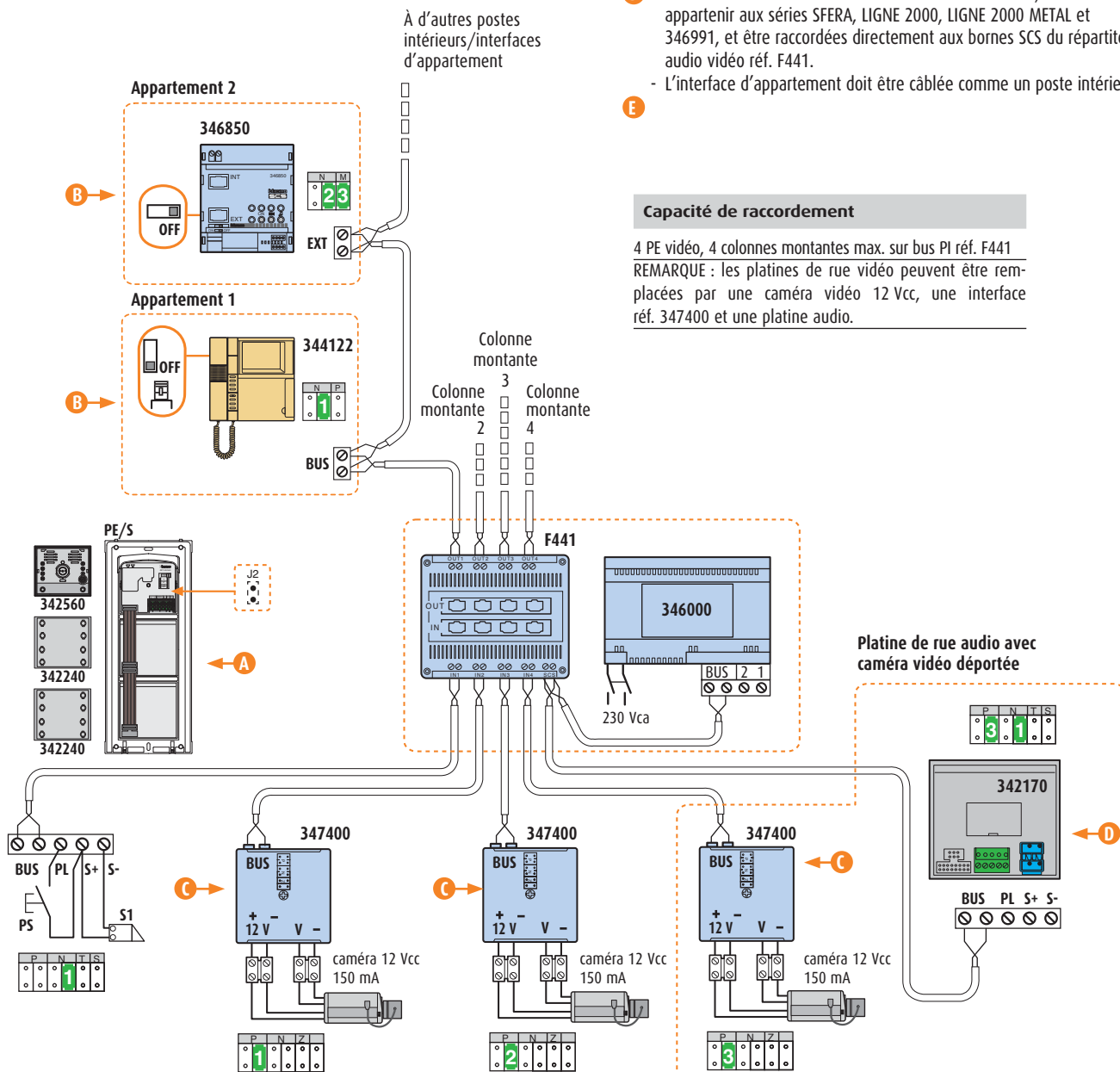
Réf.	Description
342560	module caméra couleur + micro Hp
344122	poste vidéo PIVOT
346000	bloc d'alimentation
346850	interface d'appartement
347400	interface coaxiale/2 fils
F441	répartiteur audio/vidéo
PE	platine de rue SFERA (principale)
PS	poussoir d'ouverture serrure
S1	serrure électrique 12 Vcc ca 400 mA

ATTENTION

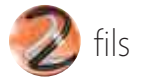
- Mettre l'installation HORS TENSION pendant la codification et l'insertion des cavaliers de codification. Pour modifier une codification, couper puis remettre le courant après une minute environ.
- A** - La réalisation de la platine de rue peut s'effectuer indifféremment avec les platines SFERA ou MINISFERA. Pour de plus amples informations, veuillez consulter le chapitre « LES PLATINES DE RUE ».
- B** - Pour l'installation de postes intérieurs autres que ceux indiqués sur les schémas, veuillez vous référer au chapitre « LES POSTES INTÉRIEURS ».
- C** - L'interface réf. 347400 alimente directement la caméra vidéo 12 Vcc. Entre la caméra et l'interface 347400, la distance est de 3 m max.
- Les platines de rue audio associées aux caméras vidéo (codificateur dans P = codificateur dans P de l'interface réf. 347400) doivent appartenir aux séries SFERA, LIGNE 2000, LIGNE 2000 METAL et 346991, et être raccordées directement aux bornes SCS du répartiteur audio vidéo réf. F441.
- L'interface d'appartement doit être câblée comme un poste intérieur.

Capacité de raccordement

4 PE vidéo, 4 colonnes montantes max. sur bus PI réf. F441
 REMARQUE : les platines de rue vidéo peuvent être remplacées par une caméra vidéo 12 Vcc, une interface réf. 347400 et une platine audio.



SCHÉMAS DE RACCORDEMENT



2F - SCHÉMA 21 INSTALLATION AVEC INTERFACE DE COMMUNICATION ANALOGIQUE/2 FILS

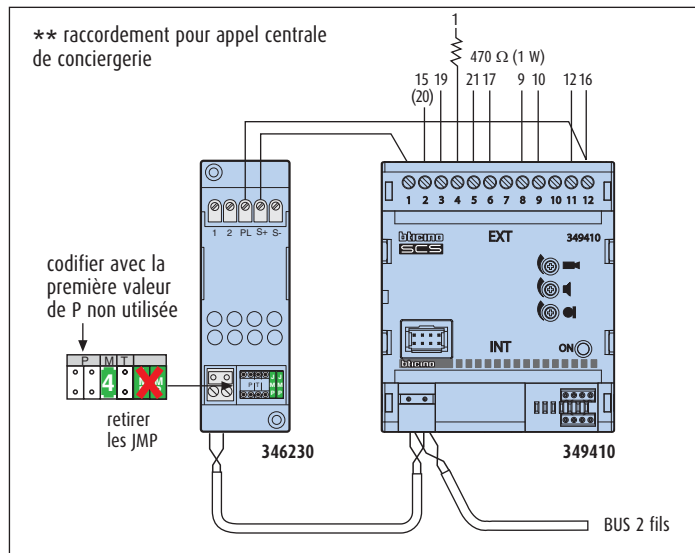
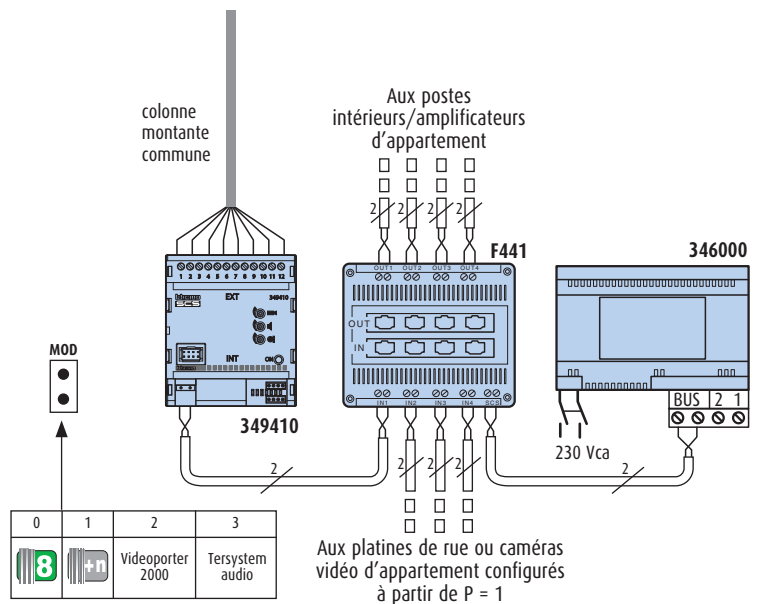
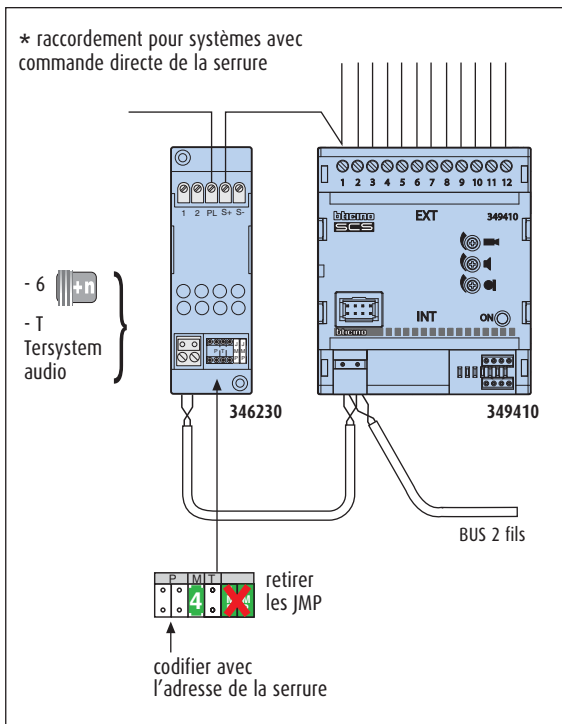
Pour les installations avec une colonne montante commune analogique ou numérique, il est nécessaire d'installer l'interface de communication analogique/2 fils réf. 349410 à la place de l'interface d'appartement 346850.

REMARQUE : il n'est pas possible d'effectuer d'activations adressées sur le côté analogique/2 fils.

Légende

Réf.	Description
346000	bloc d'alimentation
346230	relais serrure
349410	interface analogique/2 fils
F441	répartiteur audio/vidéo

349410	8		+n		Videoportier 2000	Tersystem Audio
EXT	Audio	Vidéo	Audio	Vidéo	15 (20) et PL**	3 et S**
1	1	1	1	1 et S**	15 (20) et PL**	3 et S**
2	2	-	2	-	19	-
3	3	3	3	3	1	2
4	4	4	4	4	21	1
5	5	5	5	5	17	6
6	6	6	6	*	13	-
7	7	-	7	-	-	-
8	8	-	8	-	9	-
9	-	-	-	-	10	-
10	-	-	-	-	-	-
11	14	14	14	14	12	-
12	-	-	-	-	16 et S**	-



2F - SCHÉMA 22 EXTENSION DE LIGNE DE LA PLATINE DE RUE
Légende

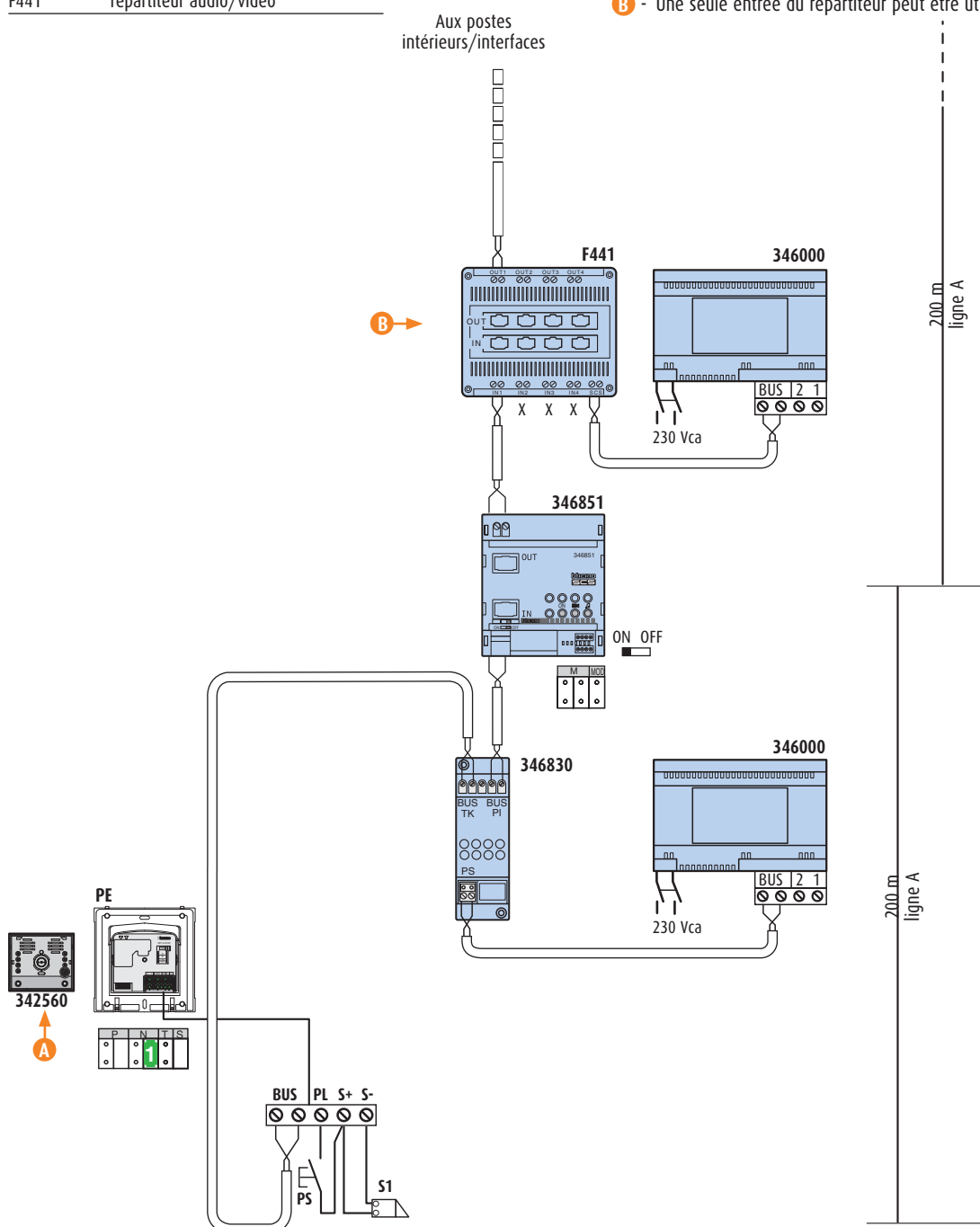
Réf.	Description
342560	module caméra couleur + micro Hp
346000	bloc d'alimentation
346830	adaptateur vidéo
346851	module d'extension de l'installation
PE	platine de rue
PS	poussoir d'ouverture serrure
S1	serrure
F441	répartiteur audio/vidéo

⚠ ATTENTION

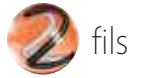
Après le module d'extension de l'installation 346851, 200 m de ligne A (platine de rue - PI le plus éloigné) est disponible (interface 346851 - poste intérieur le plus éloigné). La ligne C (bloc d'alimentation - PI le plus éloigné) dépend du nombre de postes intérieurs installés.

Il est possible d'installer au maximum 3 interfaces 346850 et 346851 en cascade dont seulement deux amplifieront le signal.

- A** - La réalisation de la platine de rue peut s'effectuer indifféremment avec les platines SFERA ou MINISFERA. Pour de plus amples informations, veuillez consulter le chapitre « LES PLATINES DE RUE ».
- B** - Une seule entrée du répartiteur peut être utilisée.



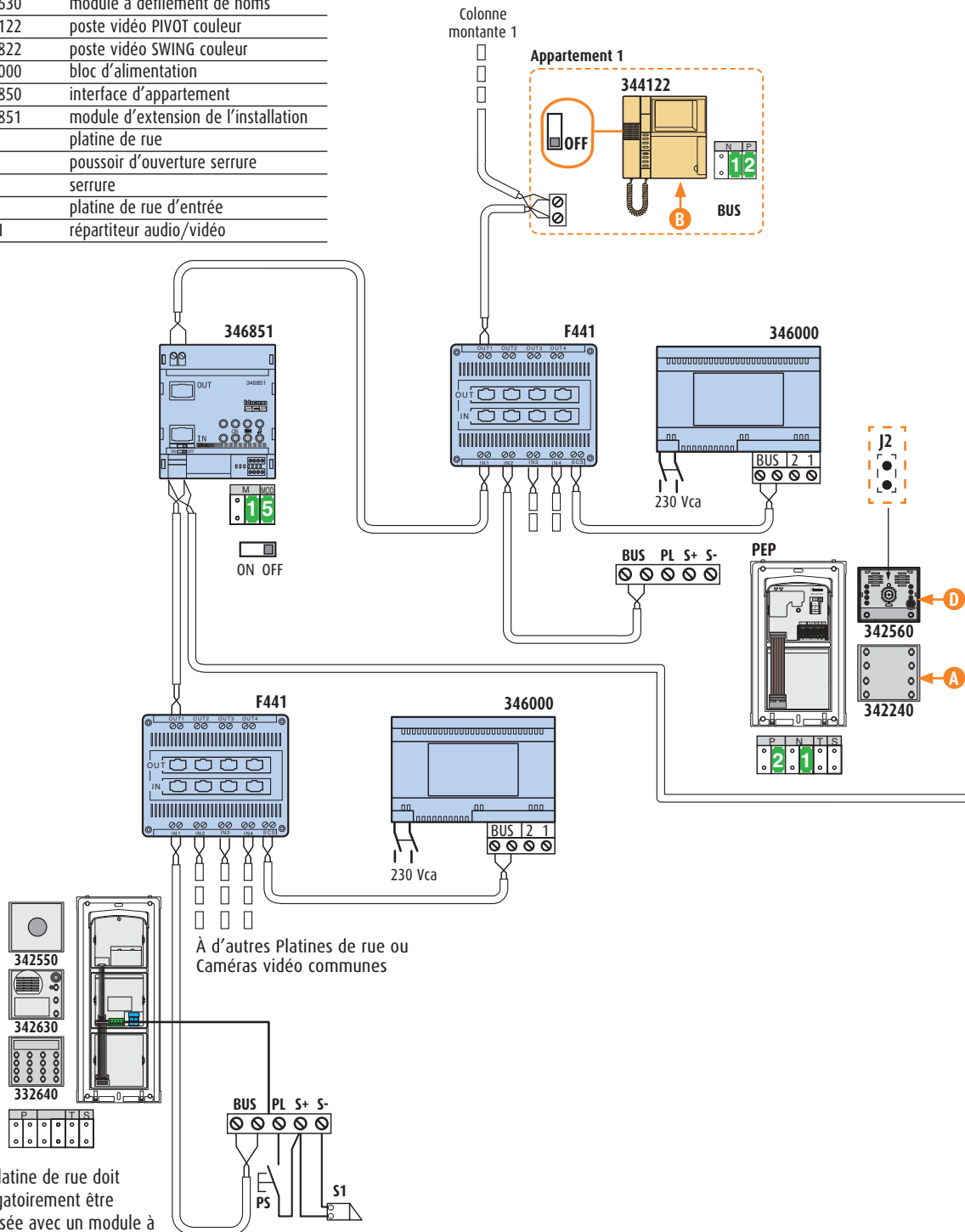
SCHÉMAS DE RACCORDEMENT



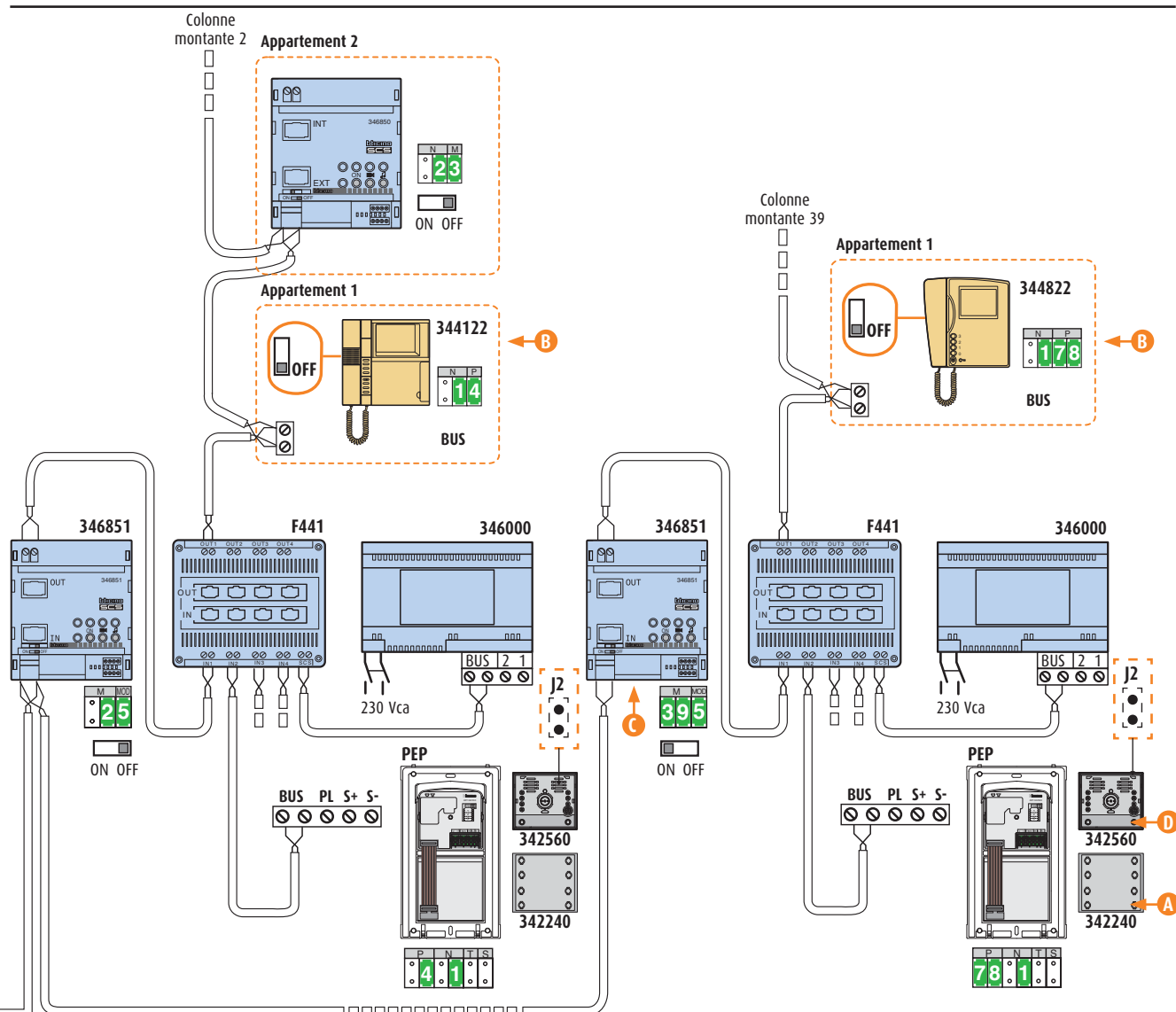
2F - SCHÉMA 23 INSTALLATION COLLECTIVE AVEC 39 COLONNES MONTANTES INDÉPENDANTES

Légende

Réf.	Description
342560	module caméra couleur + micro Hp
342640	module appel codifié
342630	module à défilement de noms
344122	poste vidéo PIVOT couleur
344822	poste vidéo SWING couleur
346000	bloc d'alimentation
346850	interface d'appartement
346851	module d'extension de l'installation
PE	platine de rue
PS	poussoir d'ouverture serrure
S1	serrure
PEP	platine de rue d'entrée
F441	répartiteur audio/vidéo



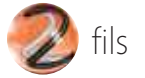
La platine de rue doit obligatoirement être réalisée avec un module à défilement de noms.



⚠ ATTENTION

- Pour la platine de rue commune, les postes intérieurs de la colonne montante auront une adresse égale à (numéro de la colonne montante x 100) + numéro du poste intérieur.
Ex. : Poste 15 de la colonne montante 9 adresse de la platine commune $9 \times 100 + 15 = 915$.
- Codifier les postes intérieurs à partir de N = 1
- Il est possible d'installer au maximum 3 interfaces 346850 et 346851 en cascade dont deux seulement amplifieront le signal.
- A** - La réalisation de la platine de rue peut s'effectuer indifféremment avec les platines SFERA ou MINISFERA. Pour de plus amples informations, veuillez consulter le chapitre « LES PLATINES DE RUE ».
- B** - Pour l'installation de postes intérieurs autres que ceux indiqués sur les schémas, veuillez vous référer au chapitre « LES POSTES INTÉRIEURS ».
- C** - Mettre sur ON le micro-interrupteur de l'interface 346851 qui se trouve en fin de ligne.
- D** - Codifier les platines de rue d'entrée des colonnes montantes suivantes en laissant une adresse vide.
Colonne montante 1 : P = 2 P = 3 P = 4
Colonne montante 2 : P = 6

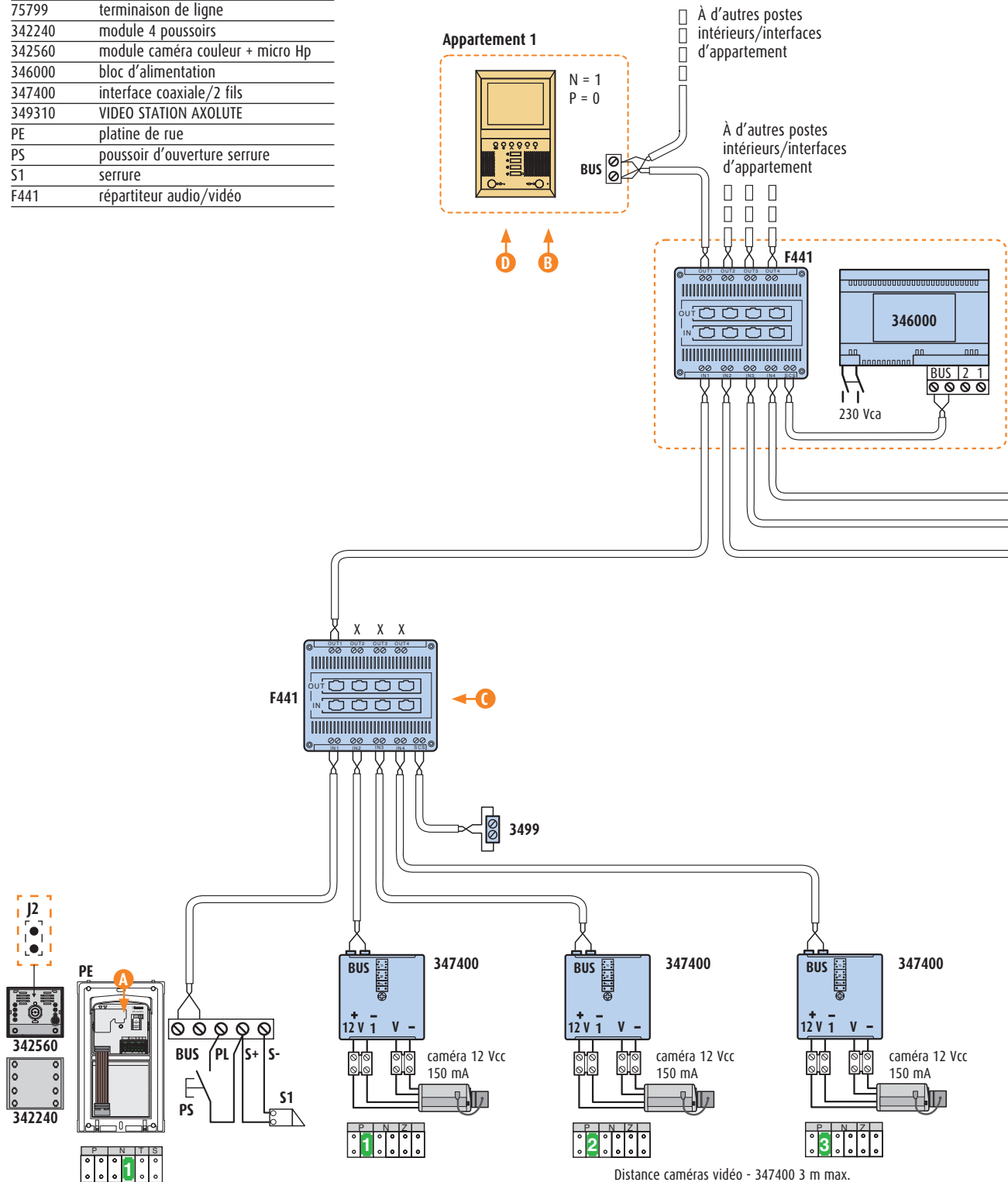
SCHÉMAS DE RACCORDEMENT



2F - SCHÉMA 24 INSTALLATION AVEC 16 CAMERAS VIDÉO OU PLATINES DE RUE MAX.

Légende

Réf.	Description
75799	terminaison de ligne
342240	module 4 poussoirs
342560	module caméra couleur + micro Hp
346000	bloc d'alimentation
347400	interface coaxiale/2 fils
349310	VIDEO STATION AXOLUTE
PE	platine de rue
PS	poussoir d'ouverture serrure
S1	serrure
F441	répartiteur audio/vidéo

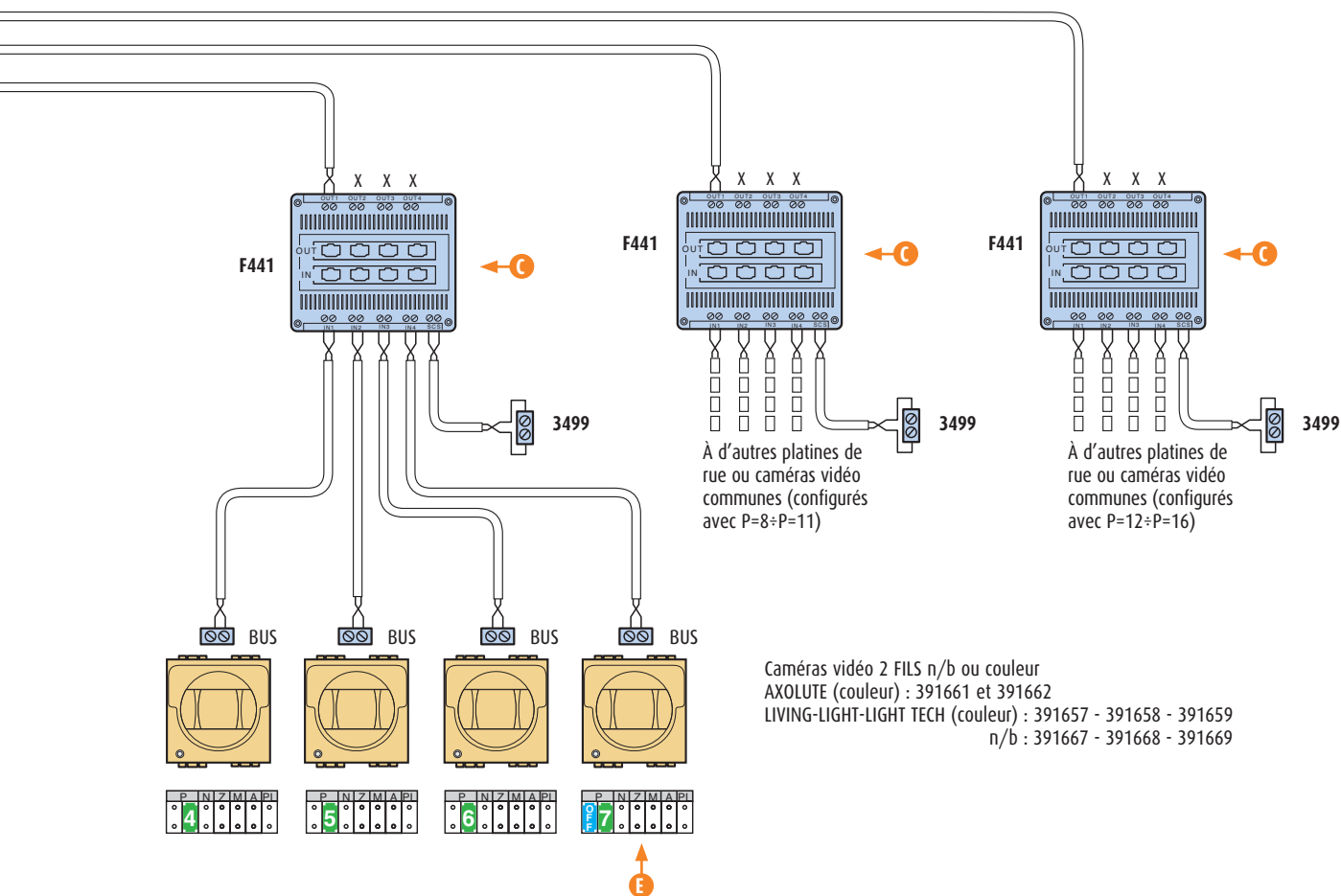


ATTENTION

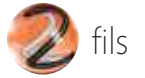
L'utilisation des répartiteurs en cascade réduisent de moitié les distances (ligne A, ligne B et ligne C).

- A** - La réalisation de la platine de rue peut s'effectuer indifféremment avec les platines SFERA ou MINISFERA. Pour de plus amples informations, veuillez consulter le chapitre « LES PLATINES DE RUE ».
- B** - Pour l'installation de postes intérieurs autres que ceux indiqués sur les schémas, veuillez vous référer au chapitre « LES POSTES INTERIEURS ».
- C** - Utiliser une seule sortie par répartiteur et prévoir une terminaison de ligne réf. 3499 à la borne SCS.
- D** - Configurer les postes intérieurs évolutifs via un PC ou la procédure OSD (affichage à l'écran) ou avec des cavaliers en zone Mode
- E** - Insérer un cavalier «OFF» dans les premiers logements des codificateurs P pour désactiver le microphone des caméras vidéo 2 fils (fonction disponible pour les caméras vidéo de 0 à 9 ; pour les autres il est impossible de désactiver le microphone).

Avec des répartiteurs « en cascade », la distance maximale est de 100 m entre la PE et le PI le plus éloigné, avec le câble 77702 (il convient de diviser par 2 les valeurs indiquées dans les tableaux si les autres câbles sont utilisés).



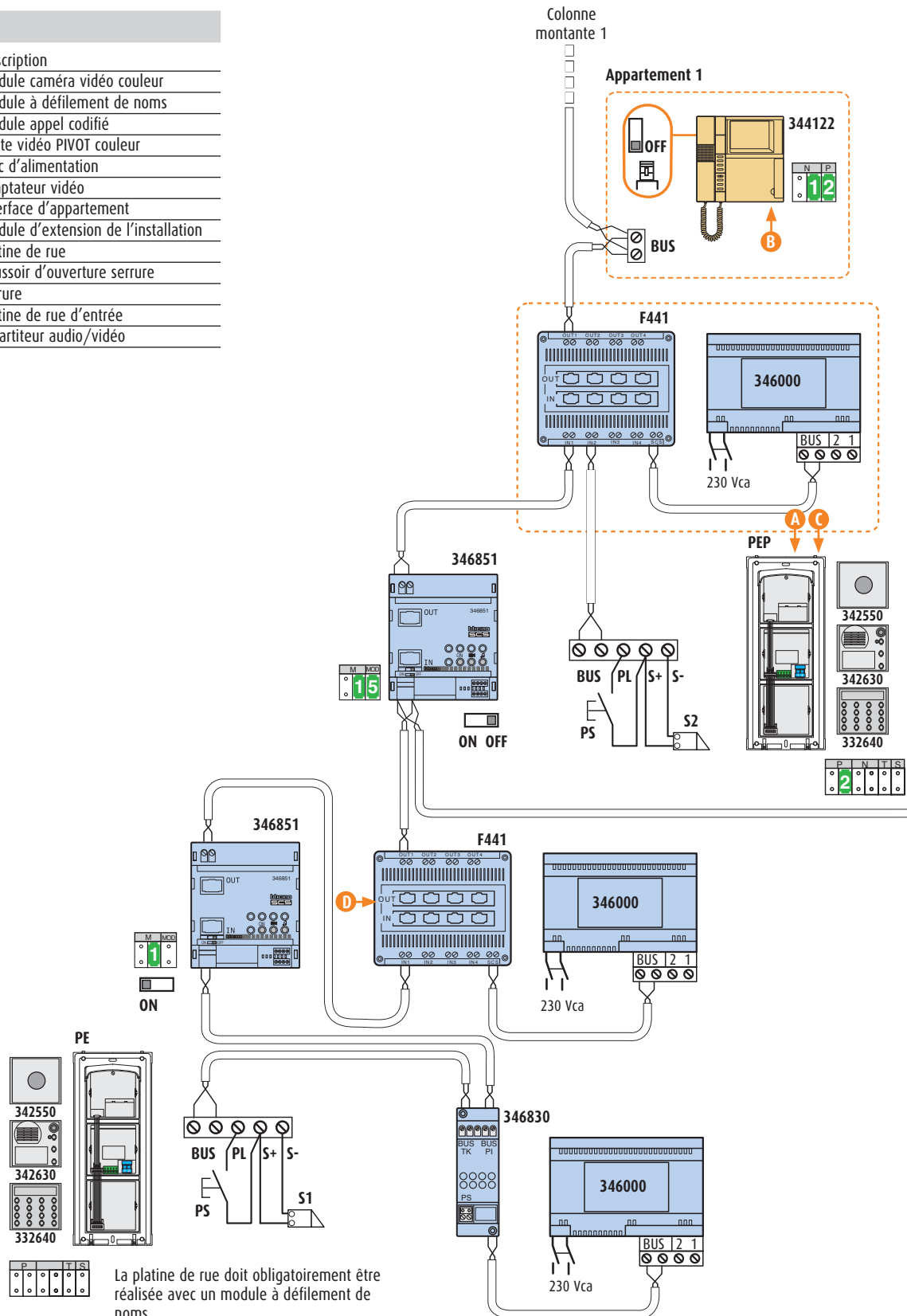
SCHÉMAS DE RACCORDEMENT



2F - SCHÉMA 25 INSTALLATION AVEC 346851 POUR DOUBLER LA LIGNE DE LA PLATINE - 39 COLONNES MONTANTES INDÉPENDANTES ET INTERFACES D'APPARTEMENT MAX.

Légende

Réf.	Description
342550	module caméra vidéo couleur
342630	module à défilement de noms
342640	module appel codifié
344122	poste vidéo PIVOT couleur
346000	bloc d'alimentation
346830	adaptateur vidéo
346850	interface d'appartement
346851	module d'extension de l'installation
PE	platine de rue
PS	poussoir d'ouverture serrure
S1-S2	serrure
PEP	platine de rue d'entrée
F441	répartiteur audio/vidéo



La platine de rue doit obligatoirement être réalisée avec un module à défilement de noms.

⚠ ATTENTION

La platine commune doit obligatoirement être à défilement de noms.

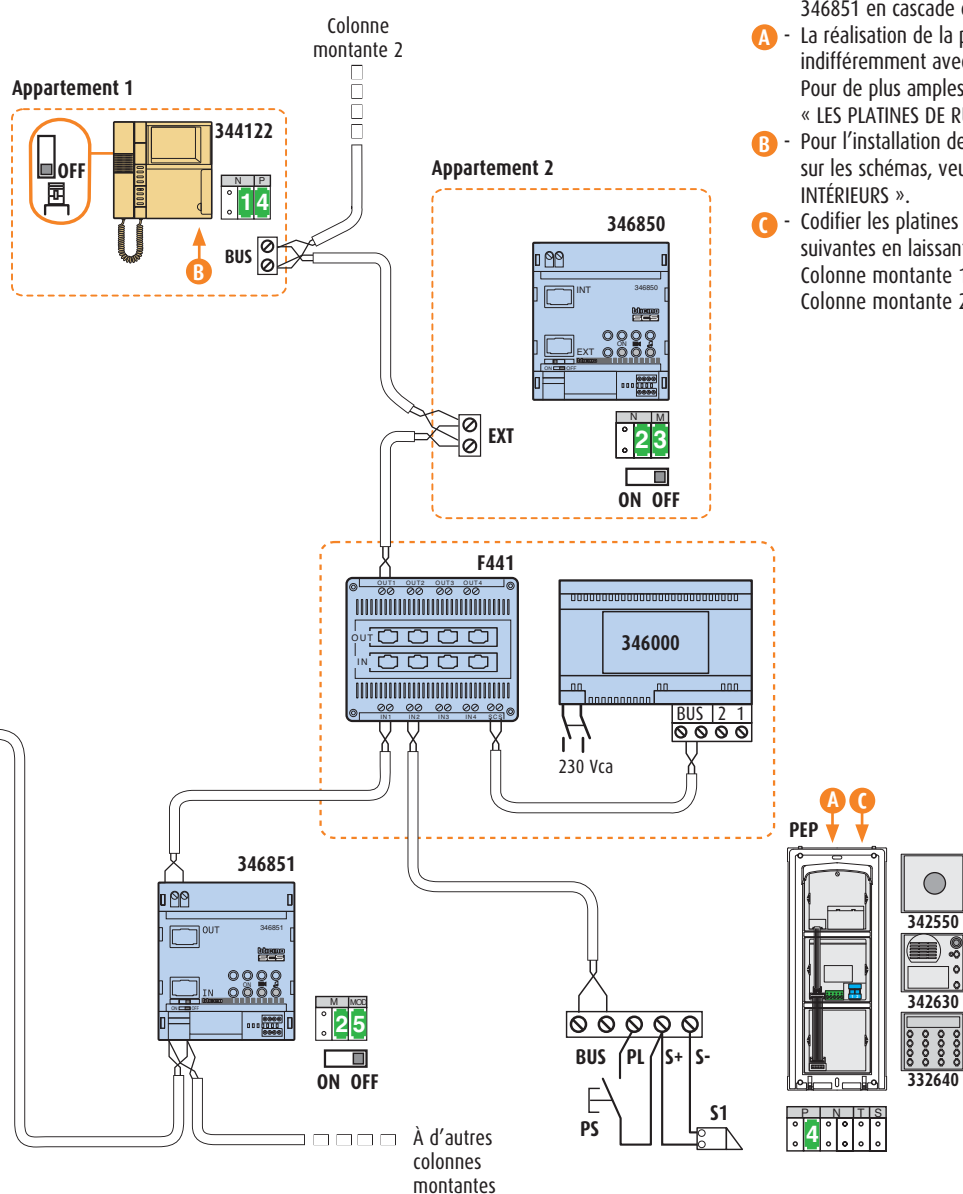
- Pour la platine de rue commune, les postes intérieurs de la colonne montante auront une adresse égale à (numéro de la colonne montante x 100) + numéro du poste intérieur.

Ex. : Poste 15 de la colonne montante 9 adresse de la platine commune $9 \times 100 + 15 = 915$.

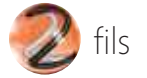
- Codifier les postes intérieurs de la colonne montante à partir de $N = 1$.

- Il est possible d'installer au maximum 3 interfaces 346850 et 346851 en cascade dont deux seulement amplifieront le signal.

- A** - La réalisation de la platine de rue peut s'effectuer indifféremment avec des platines SFERA ou MINISFERA. Pour de plus amples informations, veuillez consulter le chapitre « LES PLATINES DE RUE ».
- B** - Pour l'installation de postes intérieurs autres que ceux indiqués sur les schémas, veuillez vous référer au chapitre « LES POSTES INTÉRIEURS ».
- C** - Codifier les platines secondaires des colonnes montantes suivantes en laissant une adresse vide.
Colonne montante 1 : P = 2 P = 3 P = 4
Colonne montante 2 : P = 6



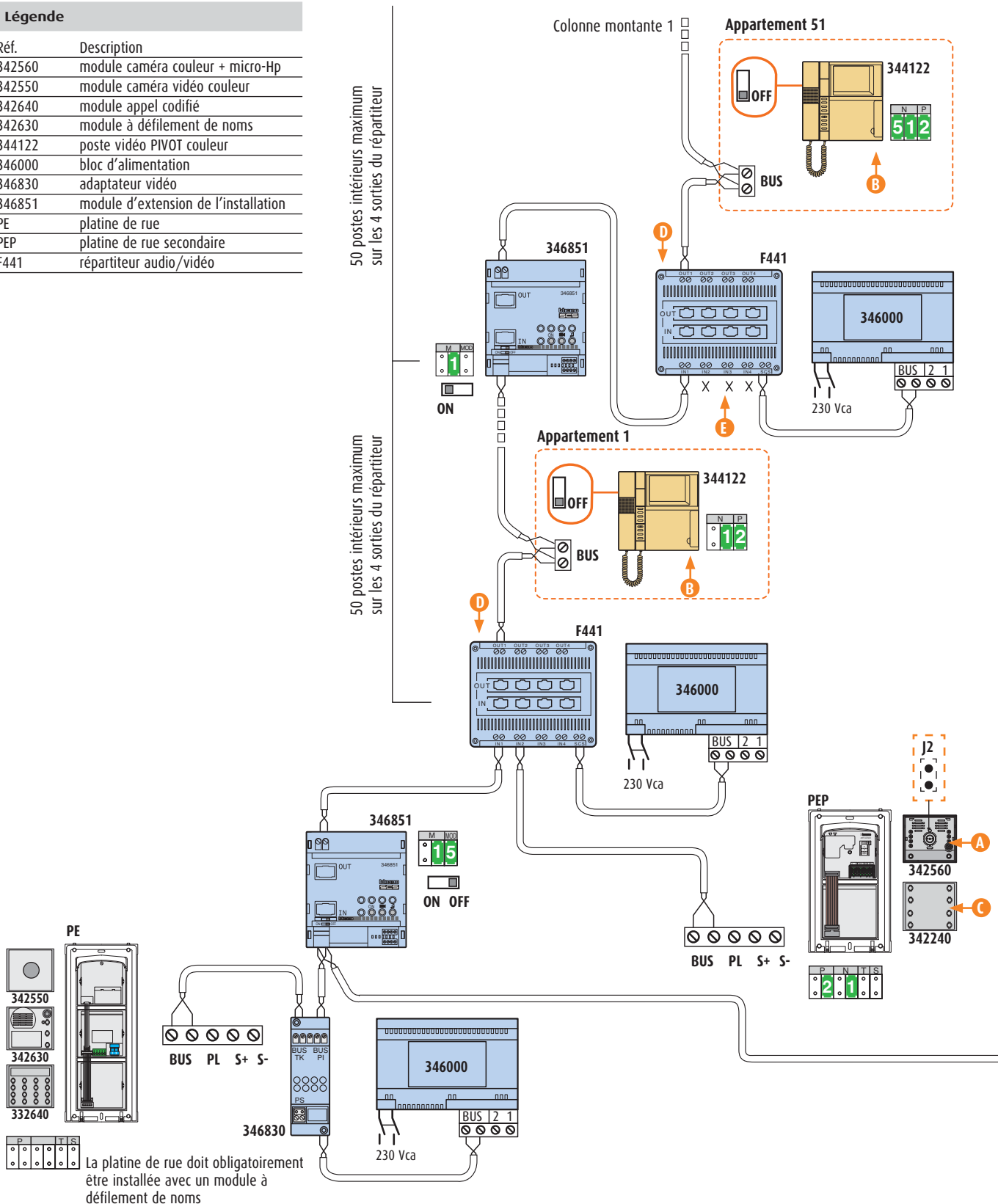
SCHÉMAS DE RACCORDEMENT

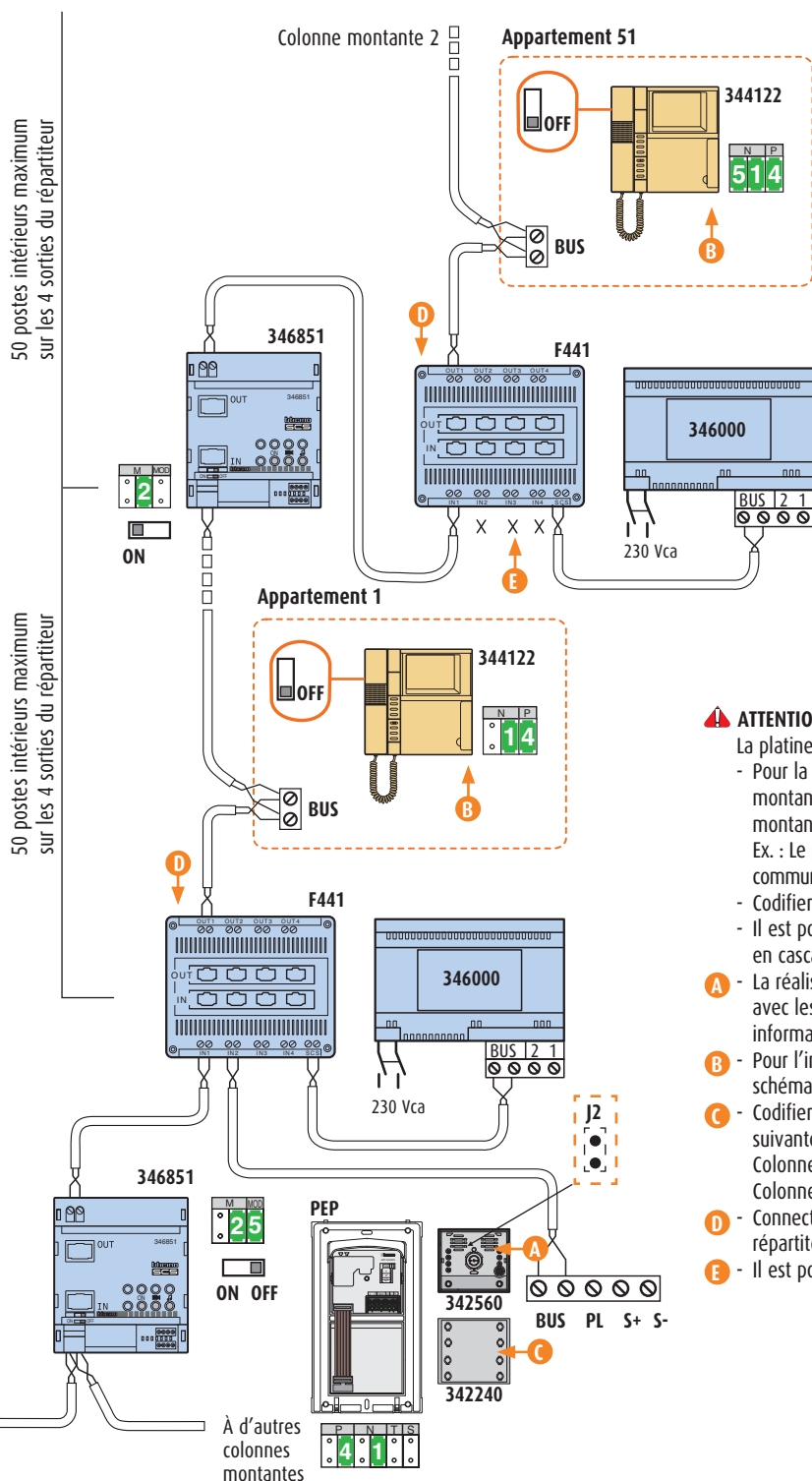


2F - SCHÉMA 26 INSTALLATION AVEC 39 COLONNES MONTANTES INDÉPENDANTES MAX. ET EXTENSION DE COLONNE MONTANTE (100 PI VIDÉO)

Légende

Réf.	Description
342560	module caméra couleur + micro-Hp
342550	module caméra vidéo couleur
342640	module appel codifié
342630	module à défilement de noms
344122	poste vidéo PIVOT couleur
346000	bloc d'alimentation
346830	adaptateur vidéo
346851	module d'extension de l'installation
PE	platine de rue
PEP	platine de rue secondaire
F441	répartiteur audio/vidéo





⚠ ATTENTION

La platine commune doit obligatoirement être à défilement de noms.
- Pour la platine de rue commune, les postes intérieurs de la colonne montante auront une adresse égale à (numéro de la colonne montante x 100) + numéro du poste intérieur.

Ex. : Le poste 15 de la colonne montante 9 adresse de la platine commune $9 \times 100 + 15 = 915$.

- Codifier les postes intérieurs à partir de N = 1.

- Il est possible d'installer au maximum 3 interfaces 346850 et 346851 en cascade dont deux seulement amplifieront le signal.

A - La réalisation de la platine de rue peut s'effectuer indifféremment avec les platines SFERA ou MINISFERA. Pour de plus amples informations, veuillez consulter le chapitre « LES PLATINES DE RUE ».

B - Pour l'installation de postes intérieurs autres que ceux indiqués sur les schémas, veuillez vous référer au chapitre « LES POSTES INTÉRIEURS ».

C - Codifier les platines de rue secondaires des colonnes montantes suivantes en laissant une adresse vide.

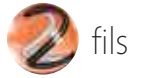
Colonne montante 1 : P = 2 P = 3 P = 4

Colonne montante 2 : P = 6

D - Connecter au maximum 26 postes intérieurs sur chaque sortie du répartiteur.

E - Il est possible d'utiliser qu'une seule entrée du répartiteur.

SCHÉMAS DE RACCORDEMENT

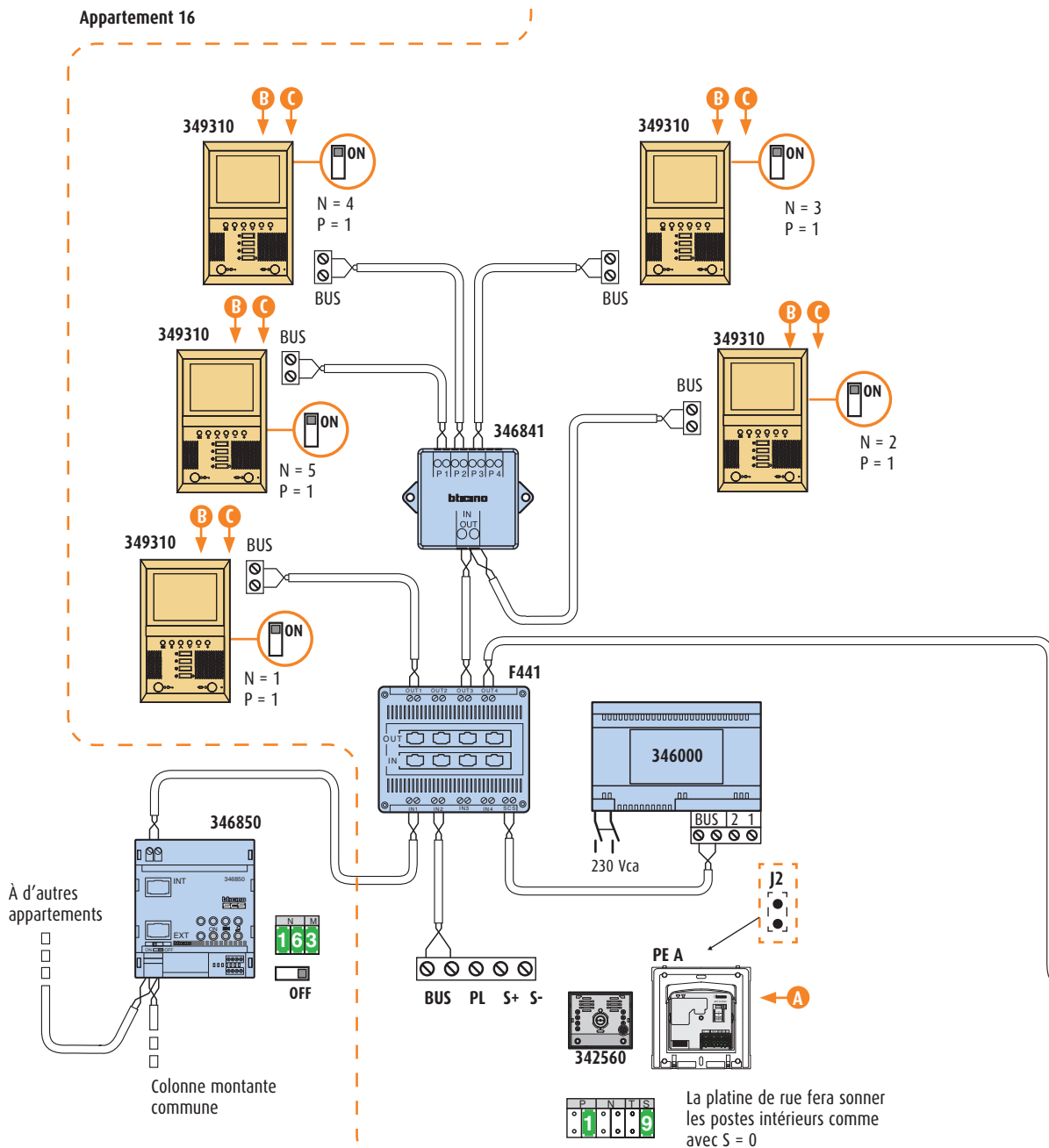


2F - SCHÉMA 27 EXTENSION DU NOMBRE DE POSTES INTÉRIERS EN APPARTEMENT ET 1 PE PRIVATIVE - 10 POSTES MAX.

Légendes

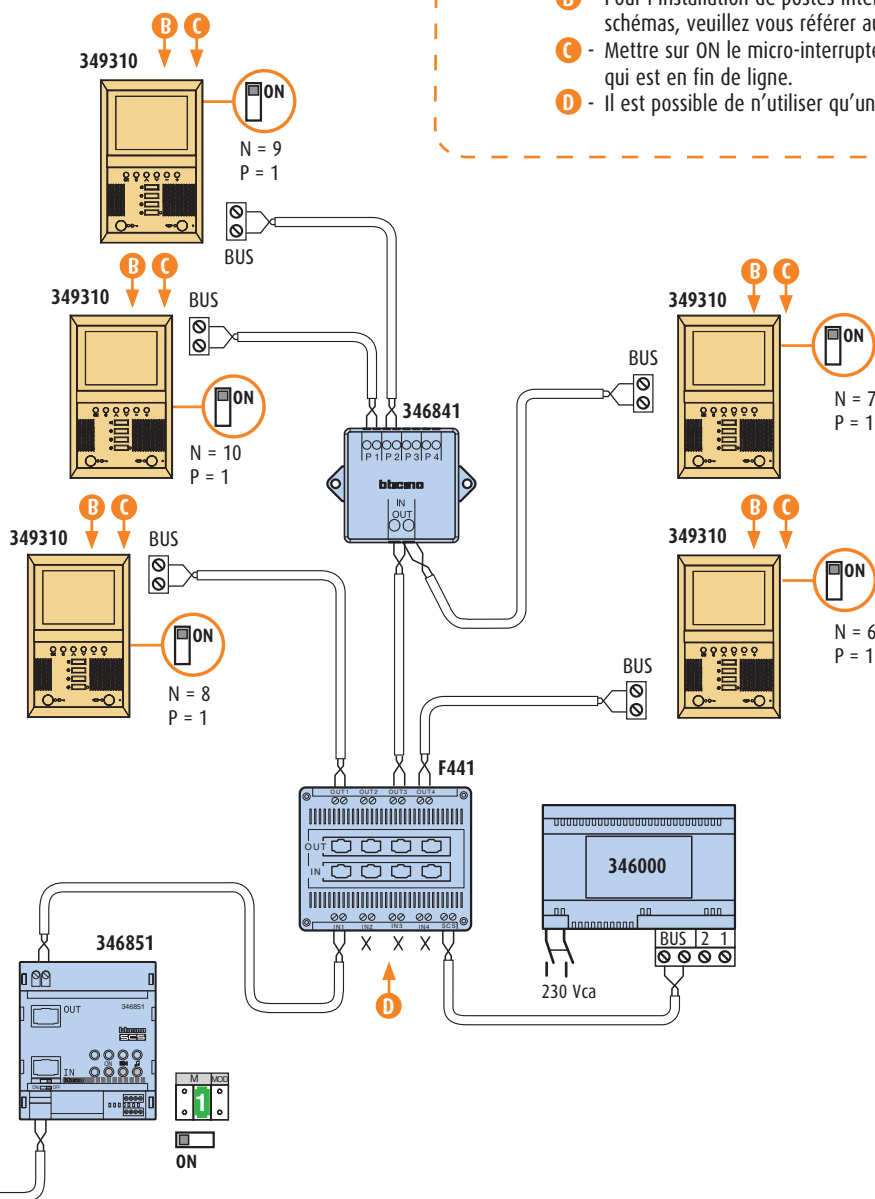
Réf.	Description
342560	module caméra couleur + micro Hp
346000	bloc d'alimentation
346841	dérivateur d'étage
346850	interface d'appartement
349310	VIDEO STATION AXOLUTE
F441	répartiteur audio/vidéo

En codifiant les postes intérieurs comme indiqué, la fonction intercommunication entre tous les postes est active ; quand un appel arrive de la platine de rue, tous les postes intérieurs sonnent et seul le poste codifié avec N = 1 s'allume.
 Pour l'allumage de plusieurs écrans, veuillez consulter page 151.



⚠ ATTENTION

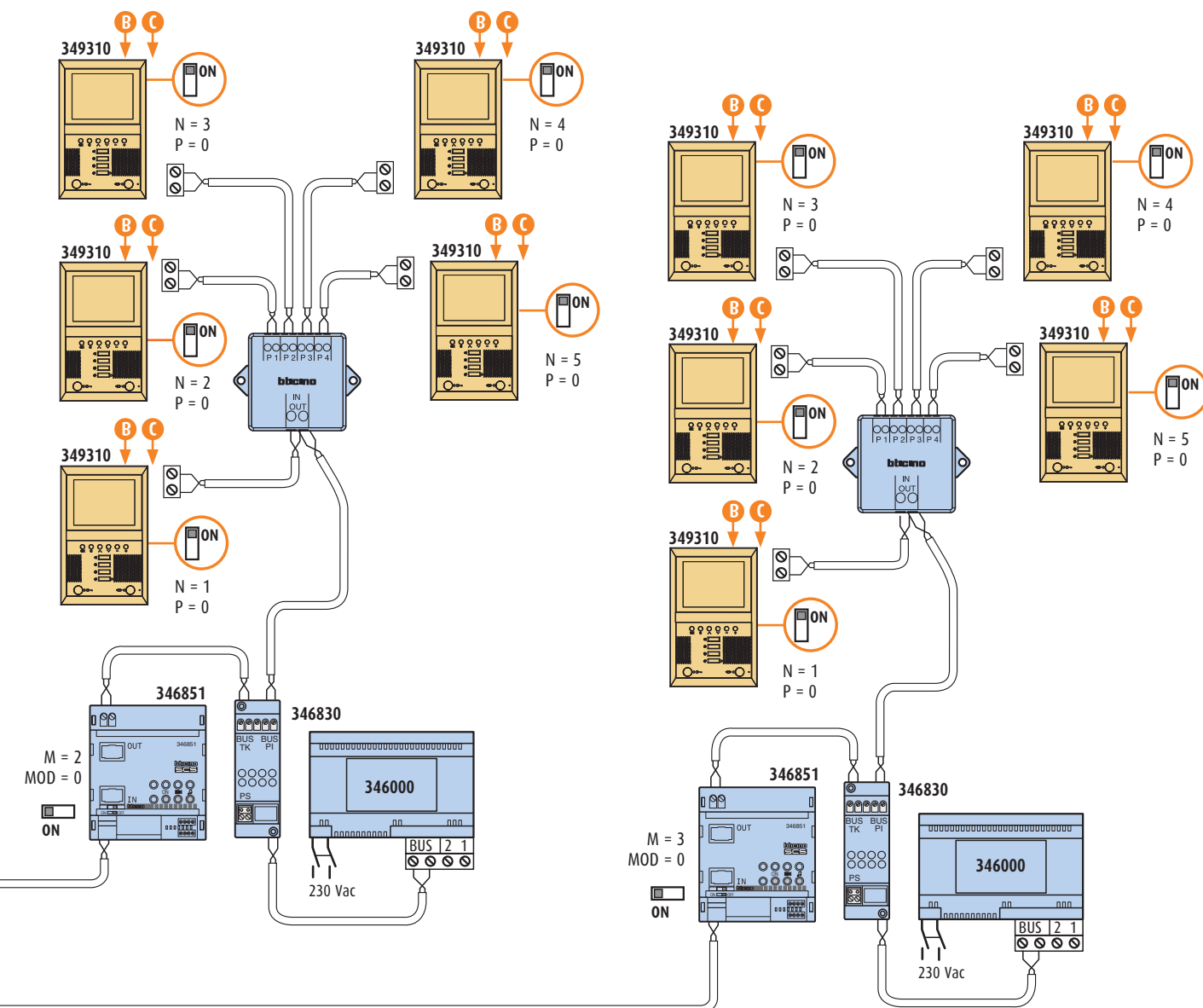
- Codifier les platines d'appartement à partir de P = 1.
- **Il n'est pas possible de disposer de l'intercommunication entre appartements s'ils sont réalisés selon le schéma d'extension des postes intérieurs.**
- Tous les postes doivent être en position « MAÎTRE ».
- A** - La réalisation de la platine de rue peut s'effectuer indifféremment avec les platines SFERA ou MINISFERA. Pour de plus amples informations, veuillez consulter le chapitre « LES PLATINES DE RUE ».
- B** - Pour l'installation de postes intérieurs autres que ceux indiqués sur les schémas, veuillez vous référer au chapitre « LES POSTES INTÉRIEURS ».
- C** - Mettre sur ON le micro-interrupteur situé à l'arrière du poste intérieur qui est en fin de ligne.
- D** - Il est possible de n'utiliser qu'une seule entrée du répartiteur.



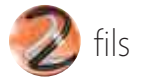
Lors d'un appel, tous les postes intérieurs sonnent et tous ceux qui sont codifiés avec $N = 1$ s'allument. L'appel en intercommunication fait sonner tous les postes codifiés à l'identique ; pour effectuer l'intercommunication avec tous les postes intérieurs, veuillez consulter le schéma 27.

ATTENTION

- A** - La réalisation de la platine de rue peut s'effectuer indifféremment avec les platines SFERA ou MINISFERA. Pour de plus amples informations, veuillez consulter le chapitre « LES PLATINES DE RUE ».
- B** - Pour l'installation de postes intérieurs autres que ceux indiqués sur les schémas, veuillez vous référer au chapitre « LES POSTES INTERIEURS ».
- C** - Mettre sur ON le micro-interrupteur situé à l'arrière du poste intérieur qui est en fin de ligne.



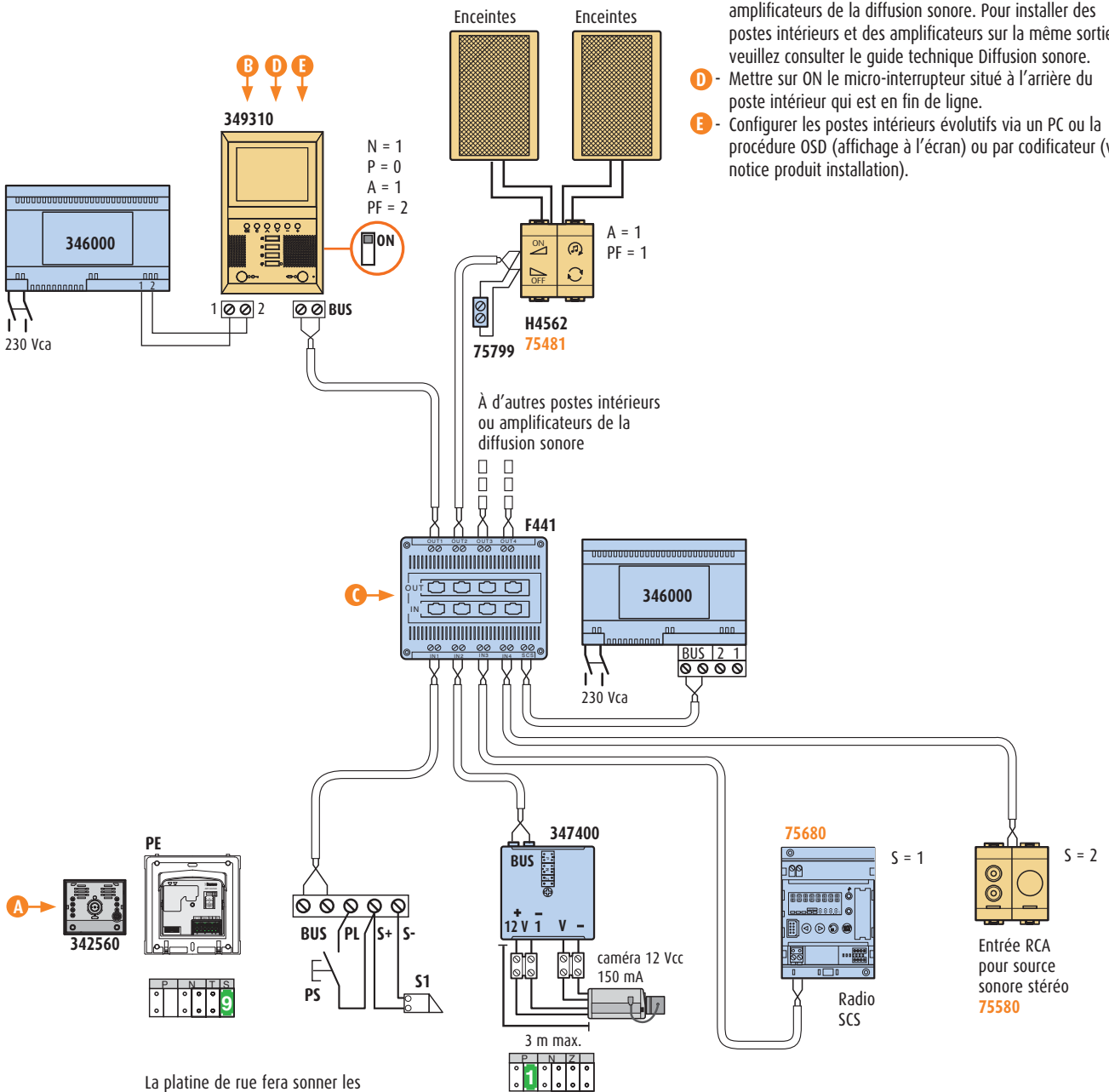
SCHÉMAS DE RACCORDEMENT



2F - SCHÉMA 29 INSTALLATION DE BASE POUR UNE VILLA AVEC LA DIFFUSION SONORE INTÉGRÉE

Légende

Réf.	Description
75799	terminaison de ligne
342560	module caméra couleur + micro Hp
346000	bloc d'alimentation
347400	interface coaxiale/2 fils
349310	VIDEO STATION AXOLUTE
PE	platine de rue
PS	poussoir d'ouverture serrure
SL	serrure



ATTENTION

- Prévoir un bloc d'alimentation supplémentaire pour chaque poste intérieur évolutif afin que le son des amplificateurs de la Diffusion sonore ne soit pas coupé quand l'écran s'allume.
- A** - La réalisation de la platine de rue peut s'effectuer indifféremment avec les platines SFERA ou MINISFERA. Pour de plus amples informations, veuillez consulter le chapitre « LES PLATINES DE RUE ».
- B** - Pour l'installation de postes intérieurs autres que ceux indiqués sur les schémas, veuillez vous référer au chapitre « LES POSTES INTÉRIEURS ».
- C** - Prévoir des sorties séparées pour les postes vidéo et les amplificateurs de la diffusion sonore. Pour installer des postes intérieurs et des amplificateurs sur la même sortie, veuillez consulter le guide technique Diffusion sonore.
- D** - Mettre sur ON le micro-interrupteur situé à l'arrière du poste intérieur qui est en fin de ligne.
- E** - Configurer les postes intérieurs évolutifs via un PC ou la procédure OSD (affichage à l'écran) ou par codificateur (voir notice produit installation).

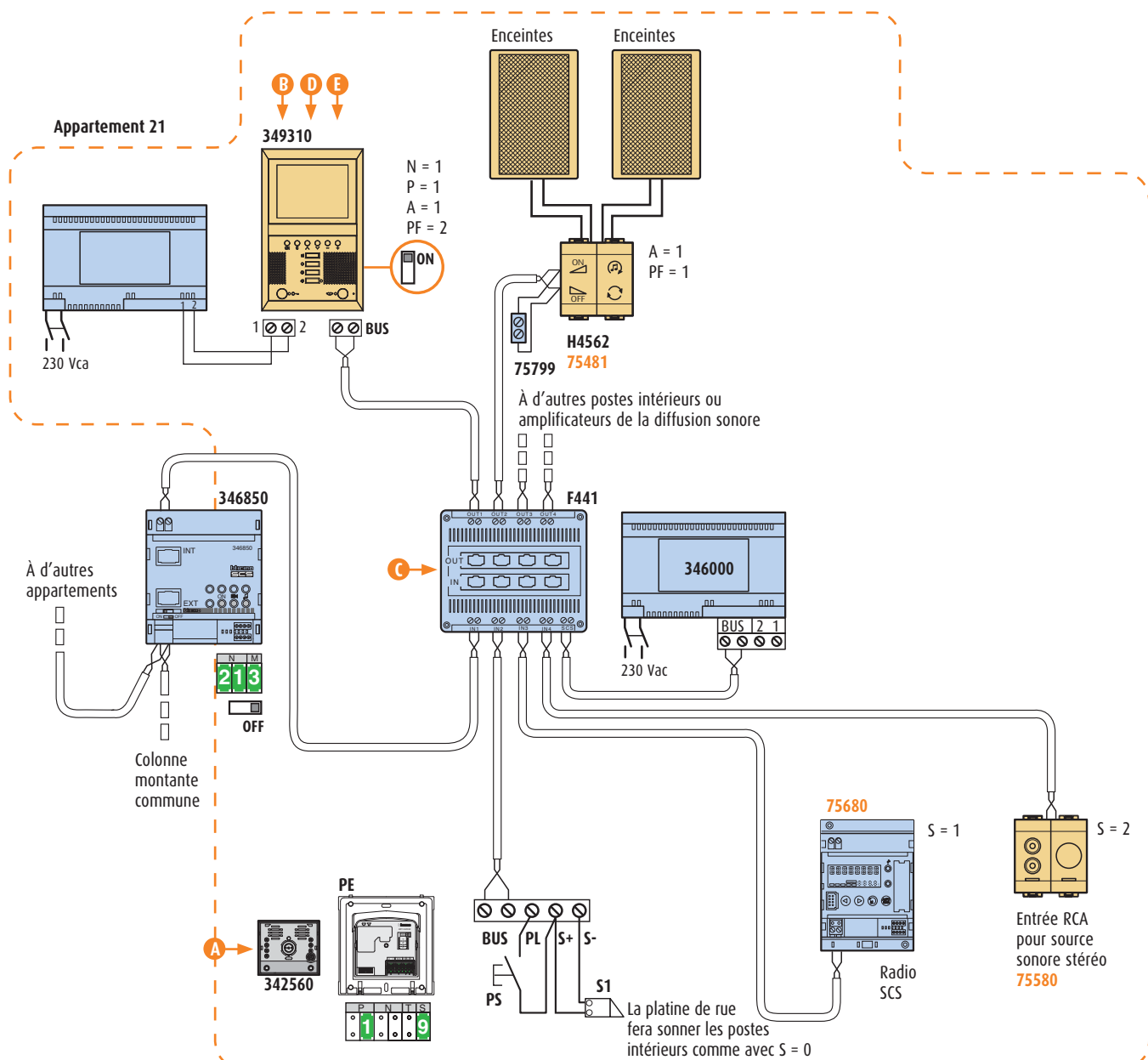
2F - SCHÉMA 30 INSTALLATION COLLECTIVE AVEC INTÉGRATION DE BASE 2 FILS/DIFFUSION SONORE EN APPARTEMENT (APPT. 21)

Légende

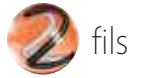
Réf.	Description
75799	terminaison de ligne
342560	module caméra couleur + micro Hp
346000	bloc d'alimentation
346850	interface d'appartement
347400	interface coaxiale/2 fils
349310	VIDEO STATION AXOLUTE
PE	platine de rue
PS	poussoir d'ouverture serrure
S1	serrure

ATTENTION

- Configurer les platines d'appartement à partir de P = 1.
- Configurer les postes d'appartement à partir de N = 1.
- Prévoir un bloc d'alimentation supplémentaire pour chaque poste intérieur évolutif afin que le son des amplificateurs de la Diffusion sonore ne soit pas coupé quand l'écran s'allume.
- A** - La réalisation de la platine de rue peut s'effectuer indifféremment avec des platines SFERA ou MINISFERA. Pour de plus amples informations, veuillez consulter le chapitre « LES PLATINES DE RUE ».
- B** - Pour l'installation de postes intérieurs autres que ceux indiqués sur les schémas, veuillez vous référer au chapitre « LES POSTES INTÉRIEURS ».
- C** - Prévoir des sorties séparées pour les postes vidéo et les amplificateurs de la diffusion sonore. Pour installer des postes intérieurs et des amplificateurs sur la même sortie, veuillez consulter le guide technique Diffusion sonore.
- D** - Mettre sur ON le micro-interrupteur situé à l'arrière du poste intérieur qui est en fin de ligne.
- E** - Configurer les postes intérieurs évolutifs via un PC ou la procédure OSD (affichage à l'écran), ou par codificateur (voir notice produit installation).



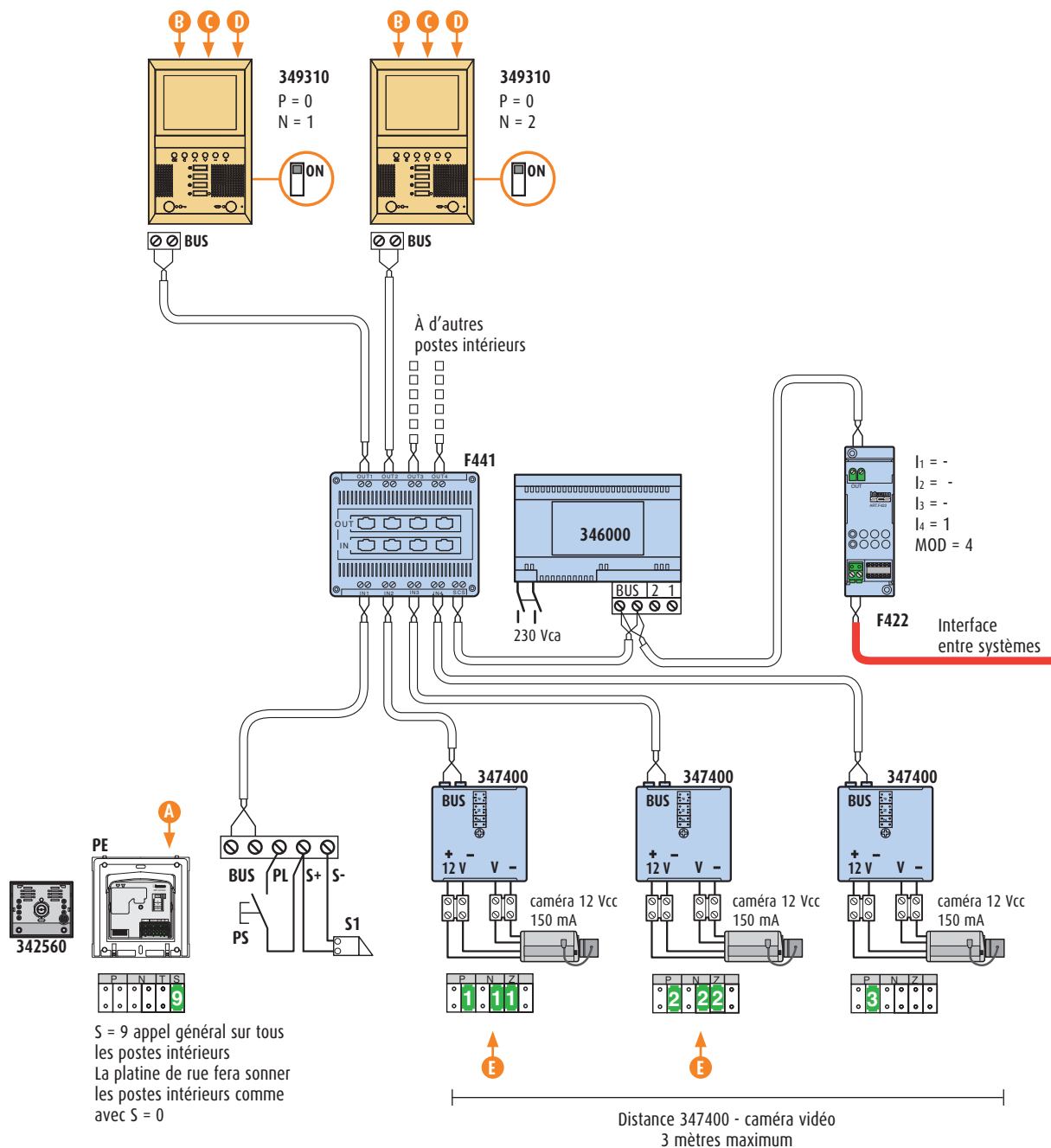
SCHÉMAS DE RACCORDEMENT



2F - SCHÉMA 31 INSTALLATION POUR UNE VILLA AVEC SYSTÈME ANTI-INTRUSION INTÉGRÉ

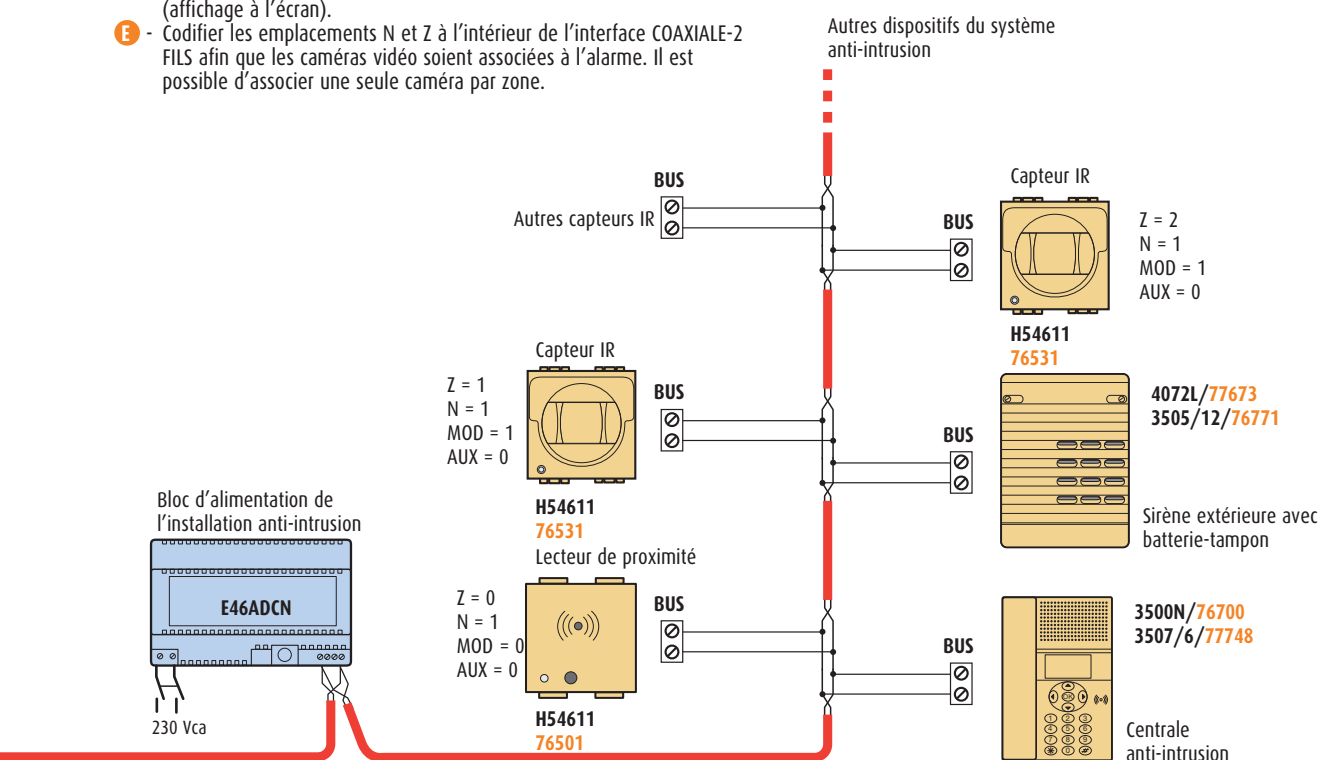
Légende

Réf.	Description
342560	module caméra couleur + micro Hp
346000	bloc d'alimentation
347400	interface COAXIALE/2 fils
349310	VIDEO STATION AXOLUTE
F441	répartiteur audio/vidéo
F422	interface SCS-SCS

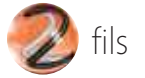


ATTENTION

- Configurer les postes à partir de N = 1.
- A** - La réalisation de la platine de rue peut s'effectuer indifféremment avec des platines SFERA ou MINISFERA. Pour de plus amples informations, veuillez consulter le chapitre « LES PLATINES DE RUE ».
- B** - Pour l'installation de postes intérieurs autres que ceux indiqués sur les schémas, veuillez vous référer au chapitre « LES POSTES INTÉRIEURS ».
- C** - Mettre sur ON le micro-interrupteur situé à l'arrière du poste intérieur qui est en fin de ligne.
- D** - Codifier les postes intérieurs évolutifs via un PC ou la procédure OSD (affichage à l'écran).
- E** - Codifier les emplacements N et Z à l'intérieur de l'interface COAXIALE-2 FILS afin que les caméras vidéo soient associées à l'alarme. Il est possible d'associer une seule caméra par zone.



SCHÉMAS DE RACCORDEMENT

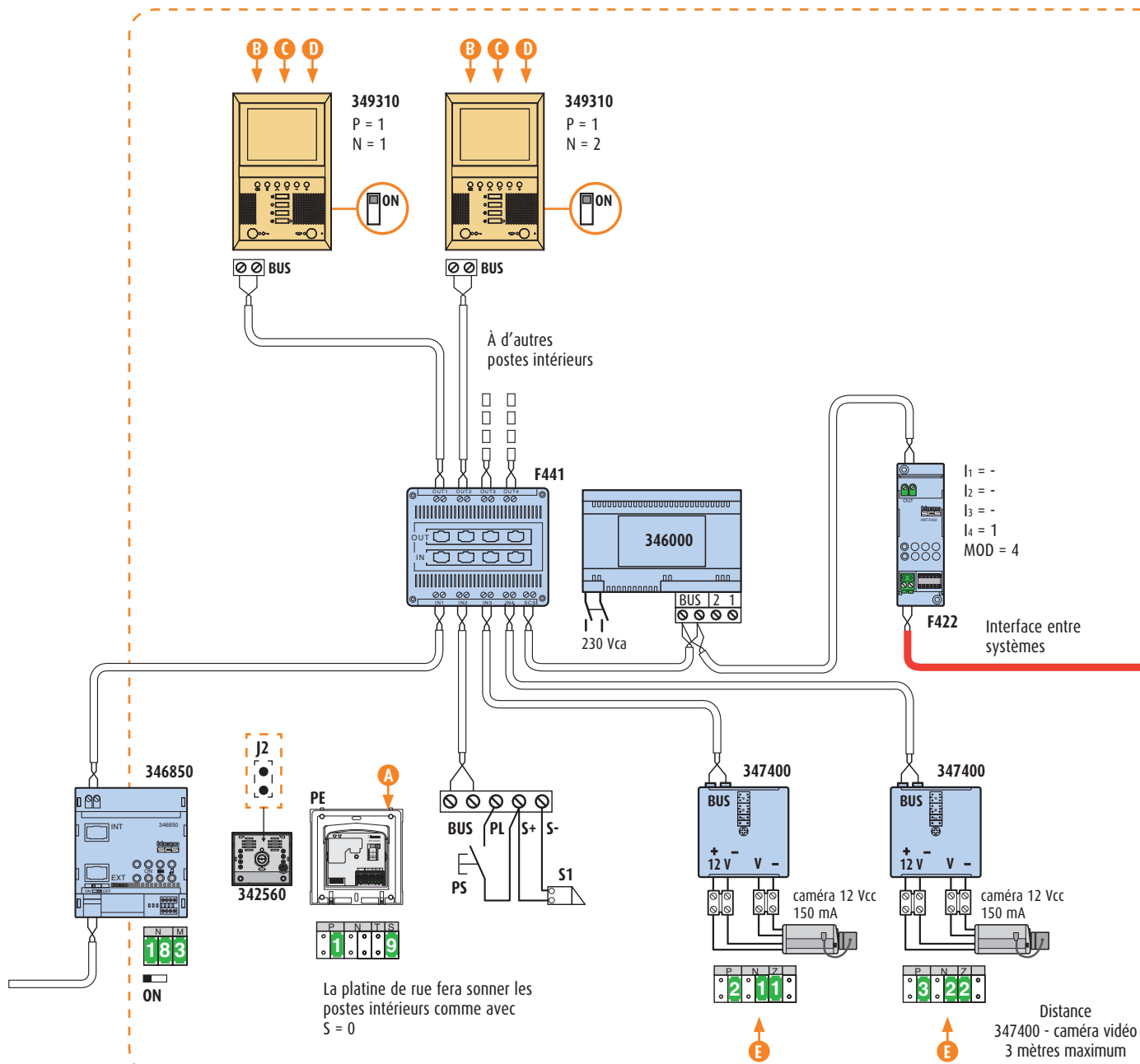


2F - SCHÉMA 32 INSTALLATION COLLECTIVE AVEC INTÉGRATION 2 FILS/ANTI-INTRUSION EN APPARTEMENT (APPT. 18)

Légende

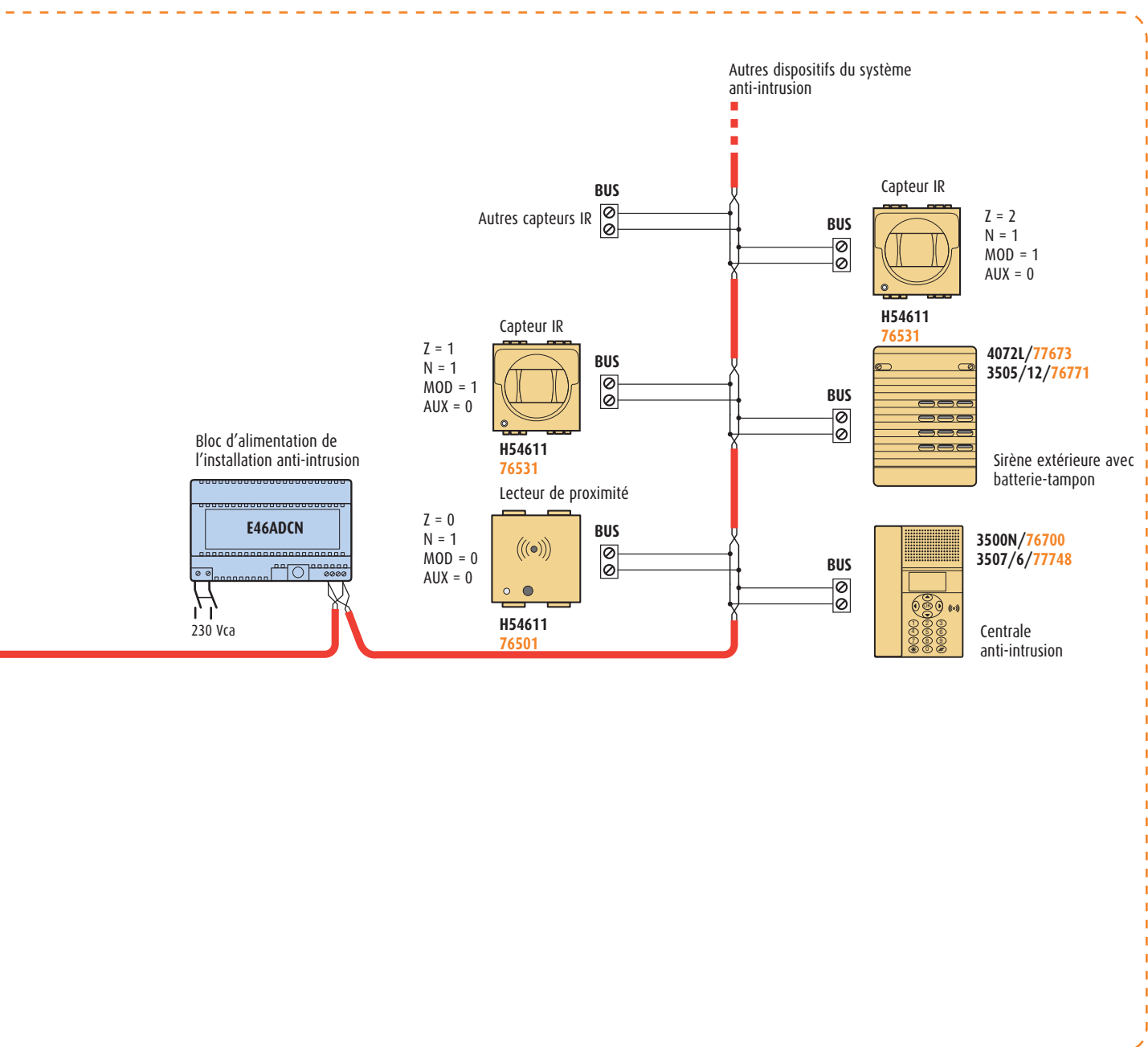
Réf.	Description
342560	module caméra couleur + micro Hp
346000	bloc d'alimentation
346850	interface d'appartement
347400	interface COAXIALE/2 fils
349310	VIDEO STATION AXOLUTE
F441	répartiteur audio/vidéo
F422	interface SCS-SCS

Appartement 18

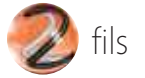


ATTENTION

- Codifier les platines d'appartement à partir de P = 1.
- Codifier les postes d'appartement à partir de N = 1.
- A** - La réalisation de la platine de rue peut s'effectuer indifféremment avec des platines SFERA ou MINISFERA. Pour de plus amples informations, veuillez consulter le chapitre « LES PLATINES DE RUE ».
- B** - Pour l'installation de postes intérieurs autres que ceux indiqués sur les schémas, veuillez vous référer au chapitre « LES POSTES INTÉRIEURS ».
- C** - Mettre sur ON le micro-interrupteur situé à l'arrière du poste intérieur qui est en fin de ligne.
- D** - Codifier les postes intérieurs évolutifs via un PC ou la procédure OSD (affichage à l'écran).
- E** - Codifier les emplacements N et Z à l'intérieur de l'interface COAXIALE-2 FILS afin que les caméras vidéo soient associées à l'alarme. Il est possible d'associer une seule caméra par zone.



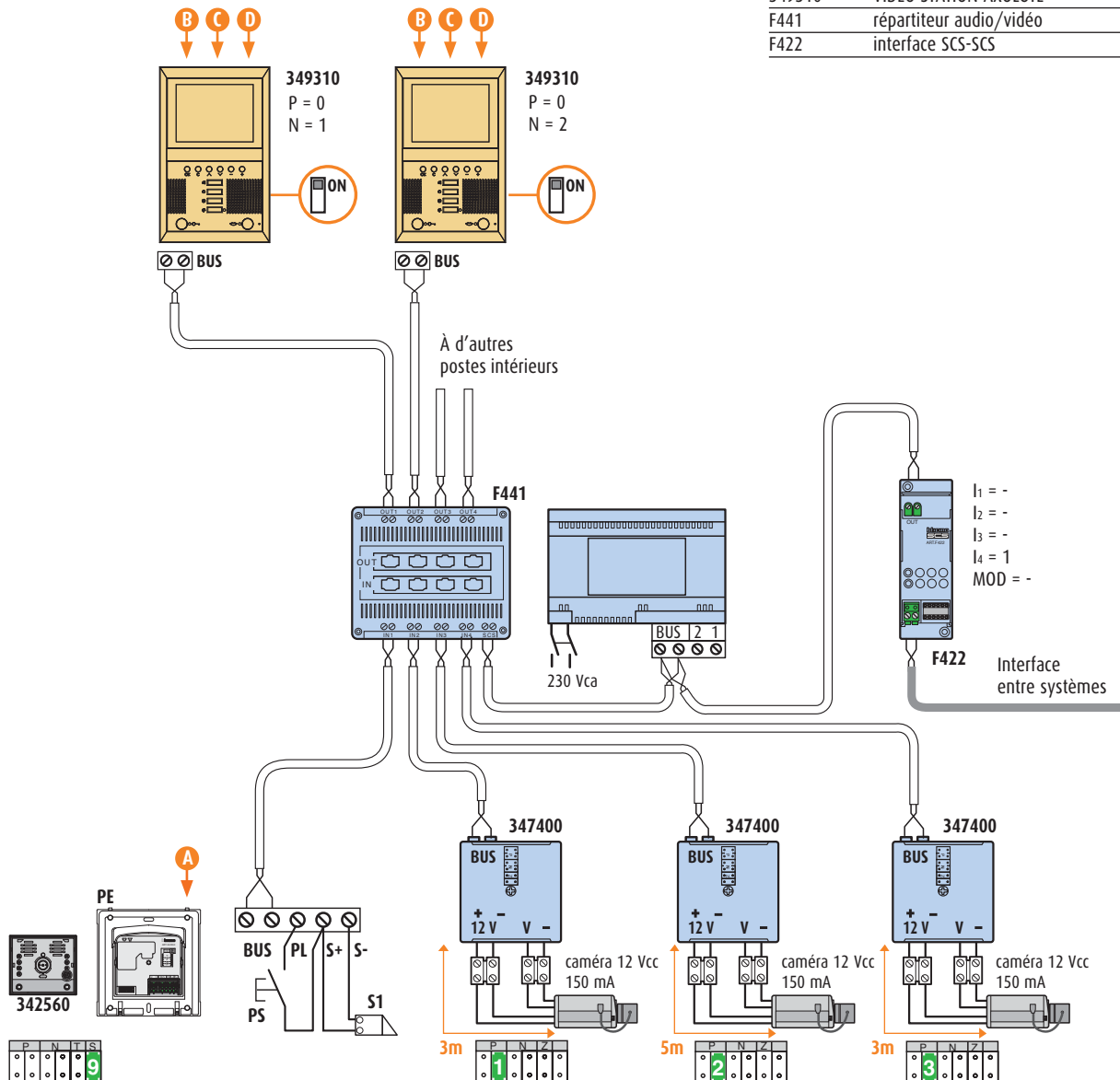
SCHÉMAS DE RACCORDEMENT



2F - SCHÉMA 33 INSTALLATION POUR UNE VILLA AVEC LES FONCTIONS AUTOMATISME ET RÉGULATION DE CHAUFFAGE INTÉGRÉS

Légende

Réf.	Description
342560	module caméra couleur + micro Hp
346000	bloc d'alimentation
347400	interface COAXIALE/2 fils
349310	VIDEO STATION AXOLUTE
F441	répartiteur audio/vidéo
F422	interface SCS-SCS

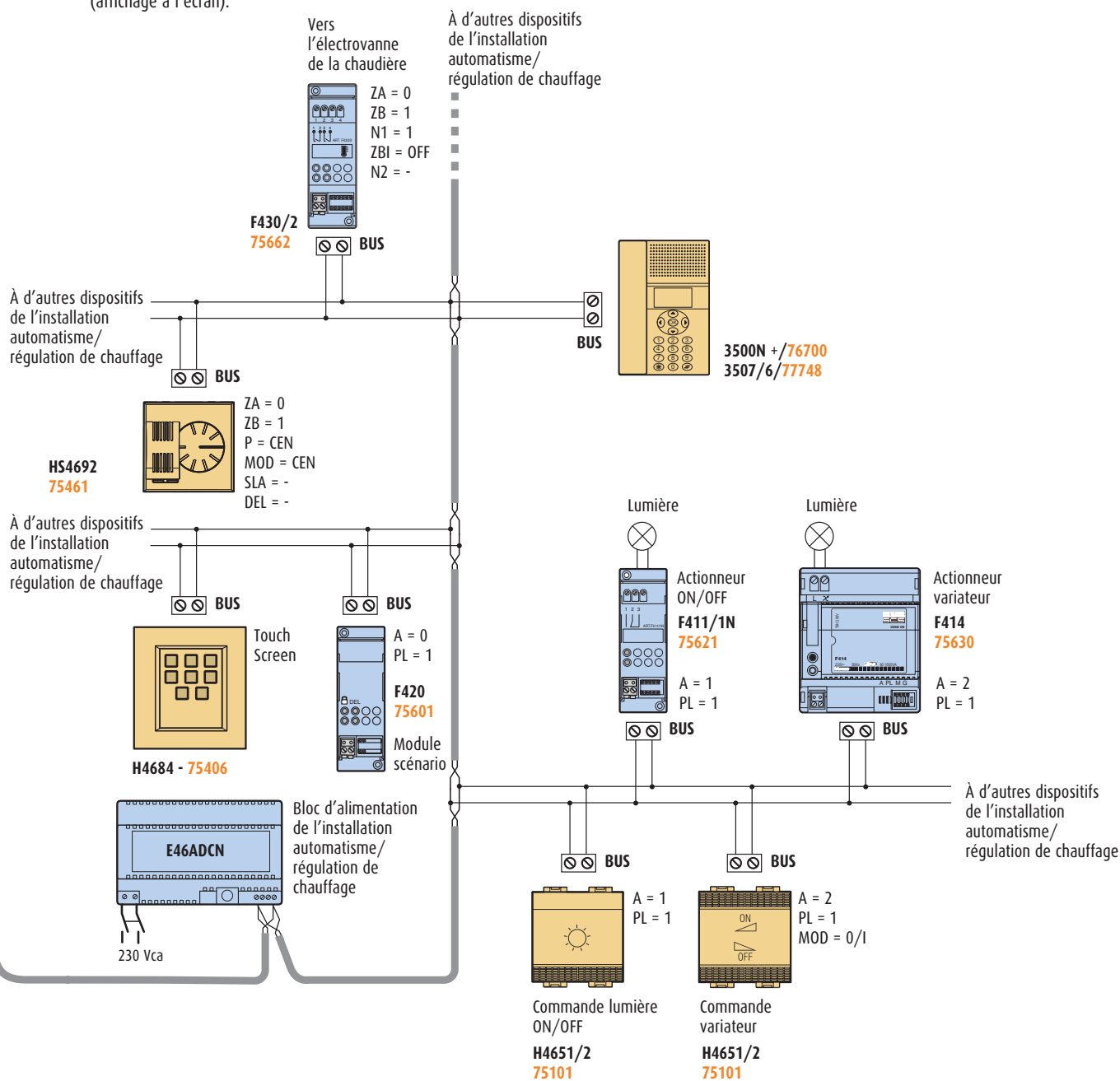


La platine de rue fera sonner les postes intérieurs comme avec S = 0

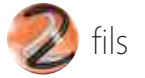
Distance 347400 - caméra vidéo 3 mètres maximum

ATTENTION

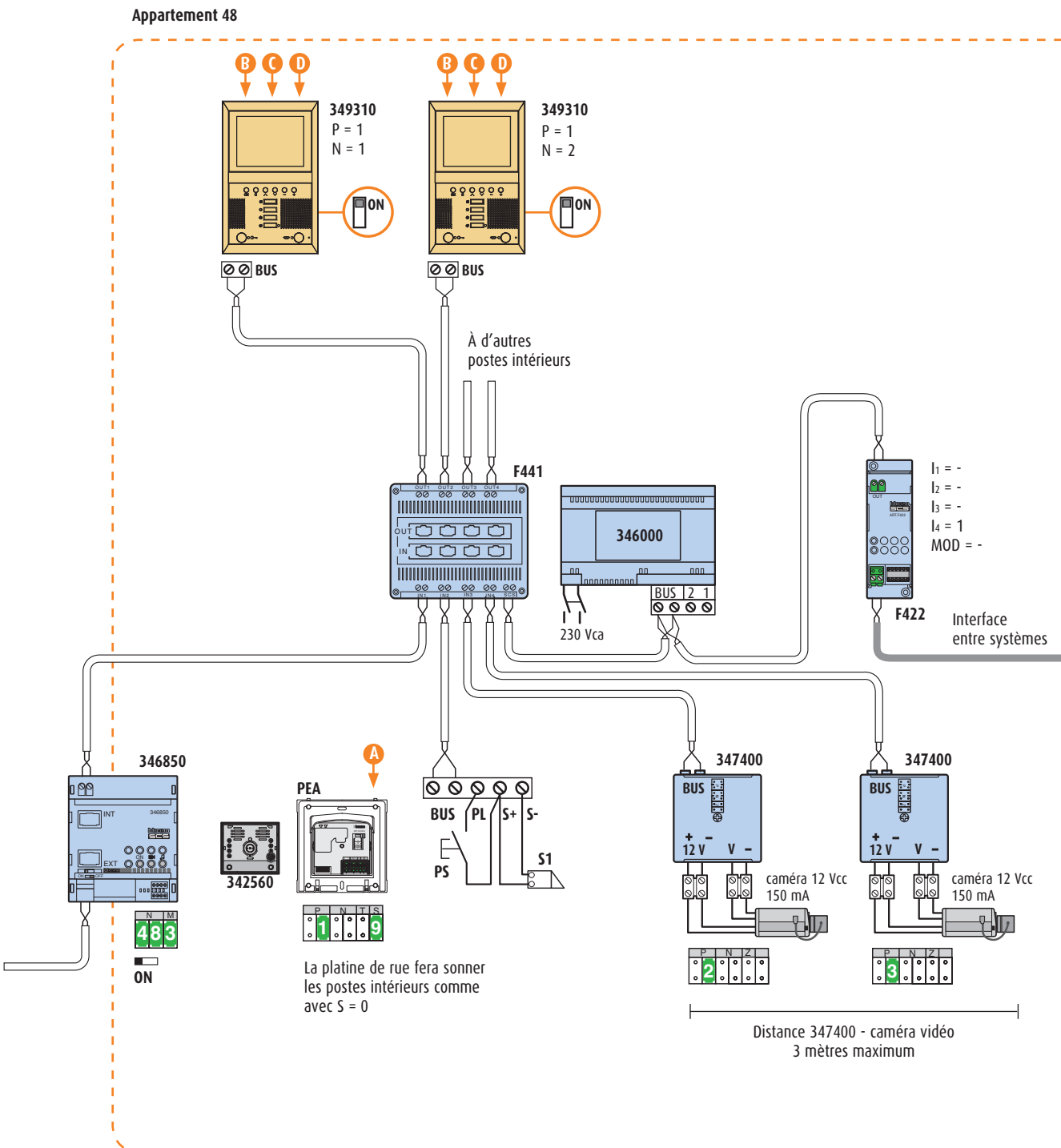
- Codifier les postes d'appartement à partir de N = 1.
- A** - La réalisation de la platine de rue peut s'effectuer indifféremment avec des platines SFERA ou MINISFERA. Pour de plus amples informations, veuillez consulter le chapitre « LES PLATINES DE RUE ».
- B** - Pour l'installation de postes intérieurs autres que ceux indiqués sur les schémas, veuillez vous référer au chapitre « LES POSTES INTERIEURS ».
- C** - Mettre sur ON le micro-interrupteur situé à l'arrière du poste intérieur qui est en fin de ligne.
- D** - Codifier les postes intérieurs évolutifs via un PC ou la procédure OSD (affichage à l'écran).



SCHÉMAS DE RACCORDEMENT



2F - SCHÉMA 34 INSTALLATION COLLECTIVE AVEC INTÉGRATION 2 FILS/AUTOMATISME-RÉGULATION DE CHAUFFAGE EN APPARTEMENT (APPT. 48)

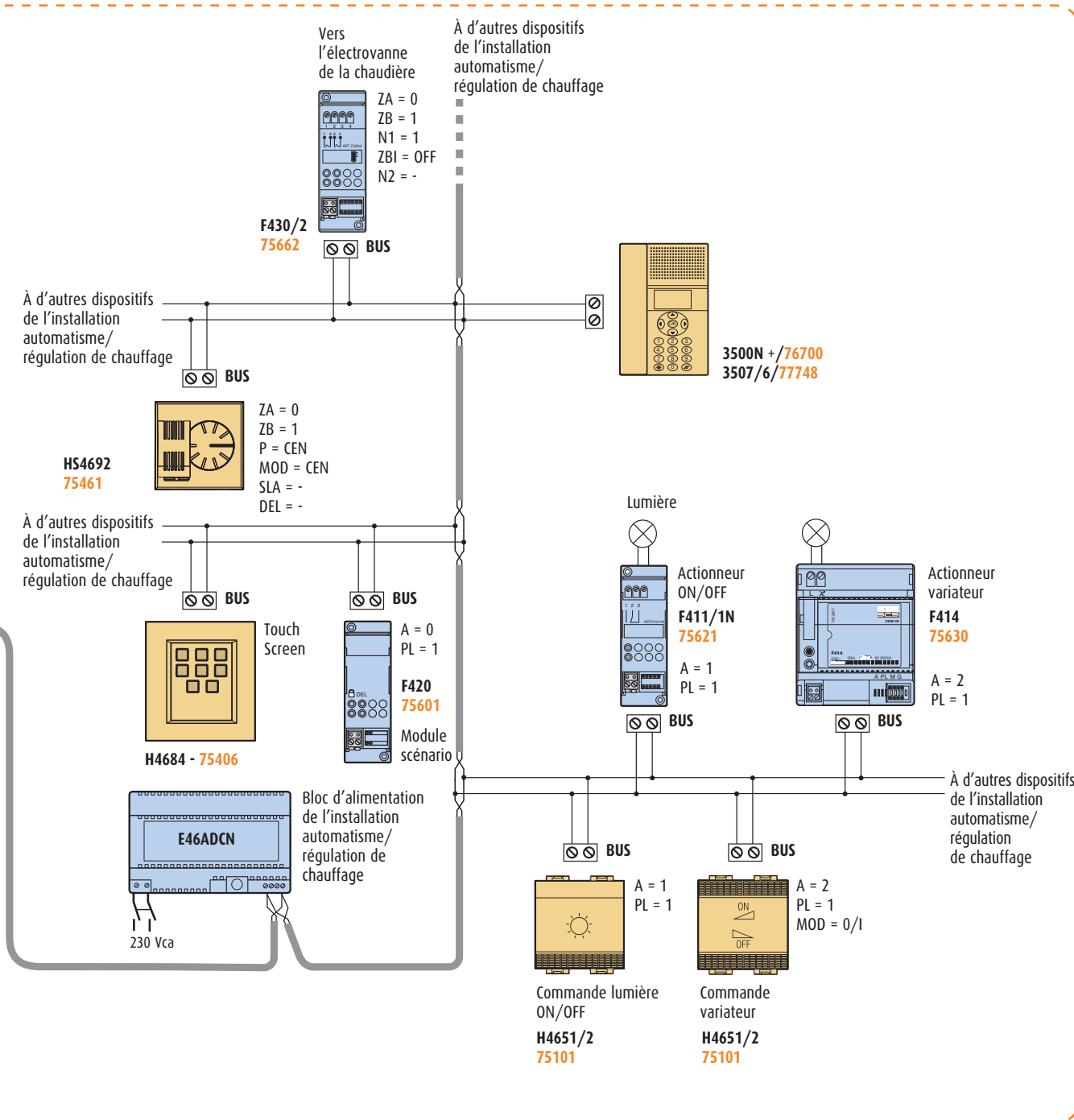


Légende

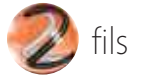
Réf.	Description
342560	module caméra couleur + micro Hp
346000	bloc d'alimentation
346850	interface d'appartement
347400	interface COAXIALE/2 fils
349310	VIDEO STATION AXOLUTE
F441	répartiteur audio/vidéo
F422	interface SCS-SCS

ATTENTION

- Codifier les platines d'appartement à partir de P = 1.
- Codifier les postes d'appartement à partir de N = 1.
- A** - La réalisation de la platine de rue peut s'effectuer indifféremment avec des platines SFERA ou MINISFERA. Pour de plus amples informations, veuillez consulter le chapitre « LES PLATINES DE RUE ».
- B** - Pour l'installation de postes intérieurs autres que ceux indiqués sur les schémas, veuillez vous référer au chapitre « LES POSTES INTERIEURS ».
- C** - Mettre sur ON le micro-interrupteur situé à l'arrière du poste intérieur qui est en fin de ligne.
- D** - Codifier les postes intérieurs évolutifs via un PC ou la procédure OSD (affichage à l'écran).



SCHÉMAS DE RACCORDEMENT

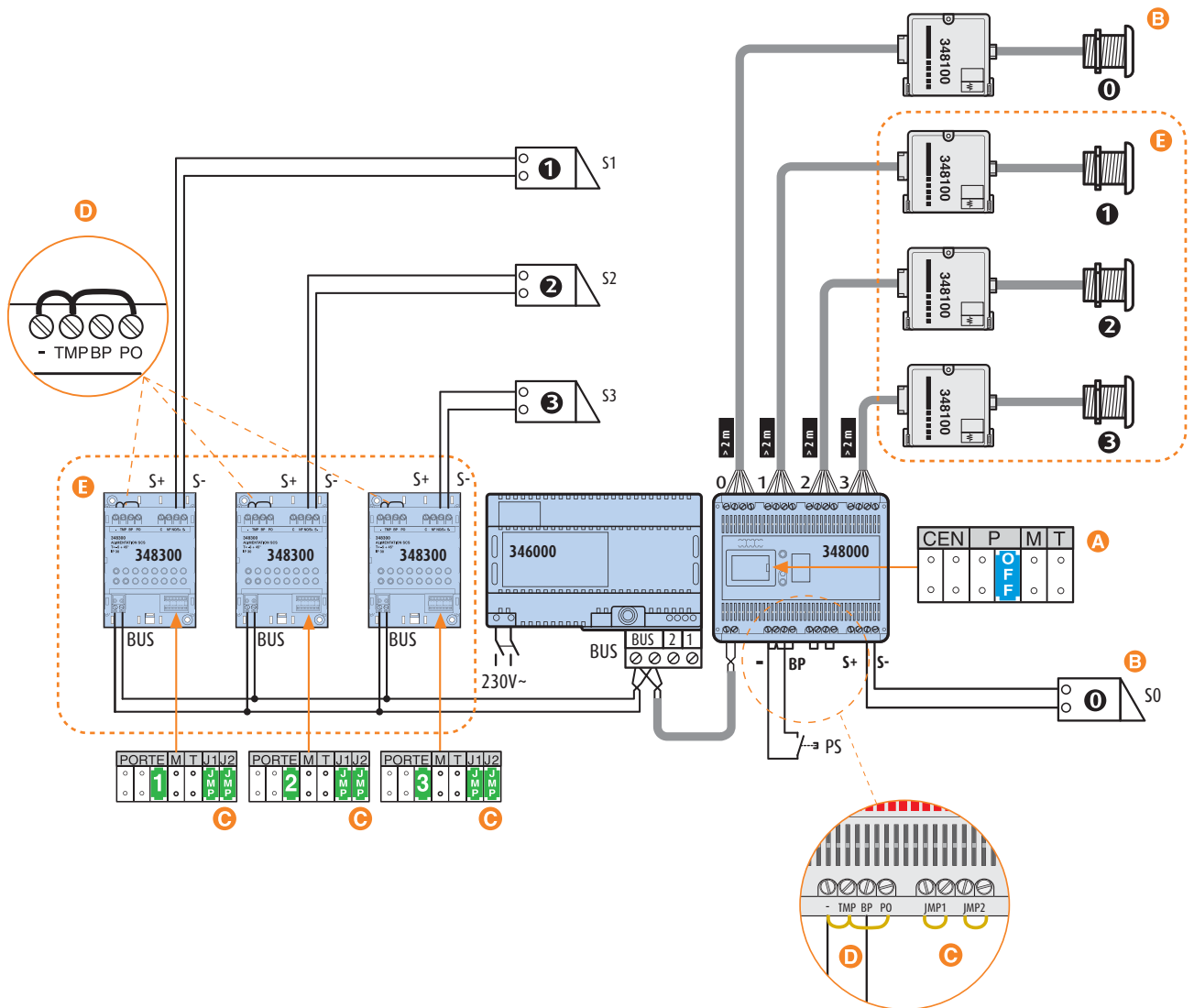


2F - SCHÉMA 35 INSTALLATION DE BASE CONTRÔLE D'ACCÈS 348000 LABEL VIGIK

Légende

Réf.	Description
348000	centrale de contrôle d'accès 4 portes
348100	tête de lecture de proximité label Vigik
348300	relais d'ouverture
346000	bloc d'alimentation
PS	poussoir d'ouverture serrure
S1	serrure

- A** - Pas de codification spécifique. Temporisation de la gâche par défaut : 4 secondes.
- B** - Le relais interne de la centrale est associé à la tête de lecture raccordée sur les bornes TX0 de la centrale
- C** - Pour piloter la gâche directement sur les sorties S+ et S-, les shunts JMP1 et JMP2 doivent être en place.
- D** - Les shunts entre «-» et «TMP» et entre «-» et «PO» doivent être en place.
- E** - Têtes de lecture supplémentaires et relais supplémentaires associés. Pour chaque tête de lecture supplémentaire, il faut associer un relais externe réf. 348300.
 - la tête de lecture supplémentaire raccordée aux bornes TX1 de la centrale est associée au relais codifié avec «PORTE» = 1
 - la tête de lecture supplémentaire raccordée aux bornes TX2 de la centrale est associée au relais codifié avec «PORTE» = 2
 - la tête de lecture supplémentaire raccordée aux bornes TX3 de la centrale est associée au relais codifié avec «PORTE» = 3



2F - SCHÉMA 36 INSTALLATION CONTRÔLE D'ACCÈS AVEC UN RÉCEPTEUR RADIO RACCORDÉ AU BUS OU EN AUTONOMIE
Légende

Réf.	Description
348000	centrale de contrôle d'accès 4 portes
348100	tête de lecture de proximité label Vigik
348120	récepteur radio
336842	alimentation 230 Vca/12 Vca 18 VA
346000	bloc d'alimentation
PS	poussoir d'ouverture serrure
S1	serrure

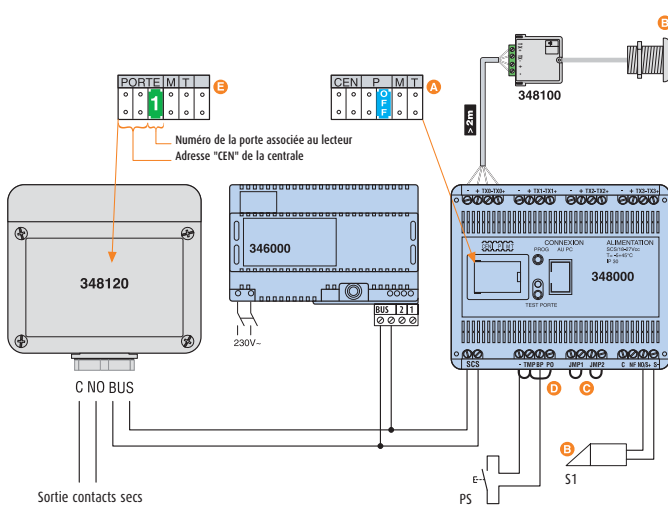
- Le récepteur radio 348120 peut être raccordé sur le bus de la centrale 348000 ou être autonome

- A** - Pas de codification spécifique. Temporisation de la gâche par défaut : 4 secondes.
- B** - Le relais interne de la centrale est associé à la tête de lecture raccordée sur les bornes TX0 de la centrale.
- C** - Pour piloter la gâche directement sur les sorties S+ et S-, les shunts JMP1 et JMP2 doivent être en place. La gâche sera alimentée directement par les sorties S+ et S- de la centrale. Aucune autre alimentation supplémentaire n'est nécessaire.
- D** - Les shunts entre «-» et «TMP» et entre «-» et «PO» doivent être en place.
- E** - Raccorder le 348120 sur le Bus de l'installation.

LECTEUR ASSOCIÉ AU BUS DE LA CENTRALE 348000

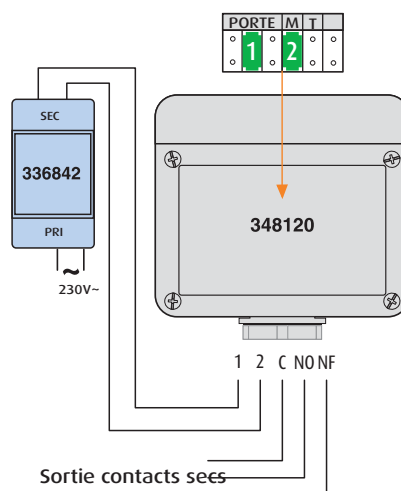
Gestion des badges par PC avec TiAccess :

- L'enregistrement et la suppression d'un badge bi-technologie peut se faire par une tête de lecture ou par le lecteur radio.
- Possibilité de gestion horaire des badges résidents.
- L'alimentation du lecteur radio se fait via le bus (voir page précédente).


LECTEUR RADIO AUTONOME

Gestion des badges par PC avec TiAccess :

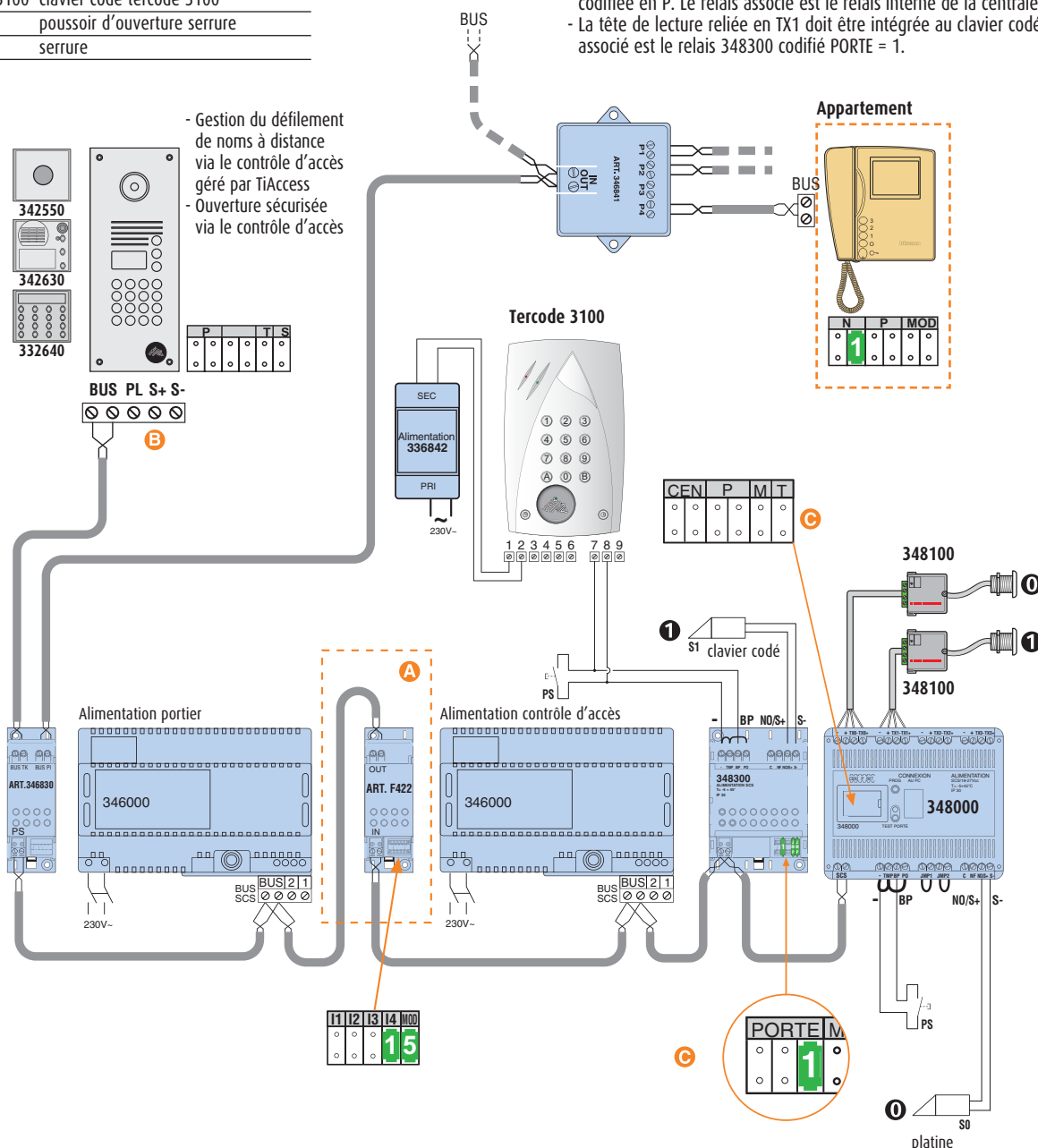
- Rajouter l'alimentation 12/24 Vcc ou ca.
- L'enregistrement du premier badge résident doit suivre une procédure spéciale (voir partie mise en œuvre).
- Pas de liaison entre le lecteur radio et la centrale.
- Le badge bi-technologie doit être supprimé sur la centrale 348000 et sur le lecteur radio.



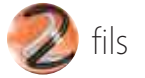
2F - SCHÉMA 38 1 CENTRALE 2 TÊTES DE LECTURE INTÉGRÉES À 1 PLATINE ET À 1 CLAVIER CODÉ
Légende

Réf.	Description
348000	centrale de contrôle d'accès 4 portes
348100	tête de lecture de proximité label Vigik
346000	bloc d'alimentation
F422	interface 2 fils/2 fils
346830	adaptateur vidéo
346841	dérivateur d'étage
344804	poste vidéo n/b SWING
342550	module caméra vidéo couleur
342630	module micro Hp à défilement de noms grand écran
Tercode 3100	clavier codé tercode 3100
PS	poussoir d'ouverture serrure
S1	serrure

- A** - Utiliser impérativement l'interface F422. Celle-ci doit être installée dans le même tableau électrique que l'alimentation réf. 346000 du système portier bus 2 fils.
 - L'alimentation 346000 du contrôle d'accès doit être raccordée sur les bornes IN de l'interface F422.
 - L'alimentation 346000 du portier doit être raccordée sur les bornes OUT de l'interface F422.
- B** - Aucun câblage des bornes : PL, S+, S- de la platine. L'ouverture de gâche, depuis les postes intérieurs, s'effectue par la partie contrôle d'accès. Pour une installation vidéo > 18 postes intérieurs, prévoir une alimentation supplémentaire réf. 346000 pour chaque platine
- C** - Retirer le cavalier «OFF» de la centrale. Codifier le relais réf. 348300 avec 1 dans la zone «PORTE». Voir partie codification.
 - La tête de lecture reliée en TX0 doit être intégrée dans la platine non codifiée en P. Le relais associé est le relais interne de la centrale.
 - La tête de lecture reliée en TX1 doit être intégrée au clavier codé. Le relais associé est le relais 348300 codifié PORTE = 1.



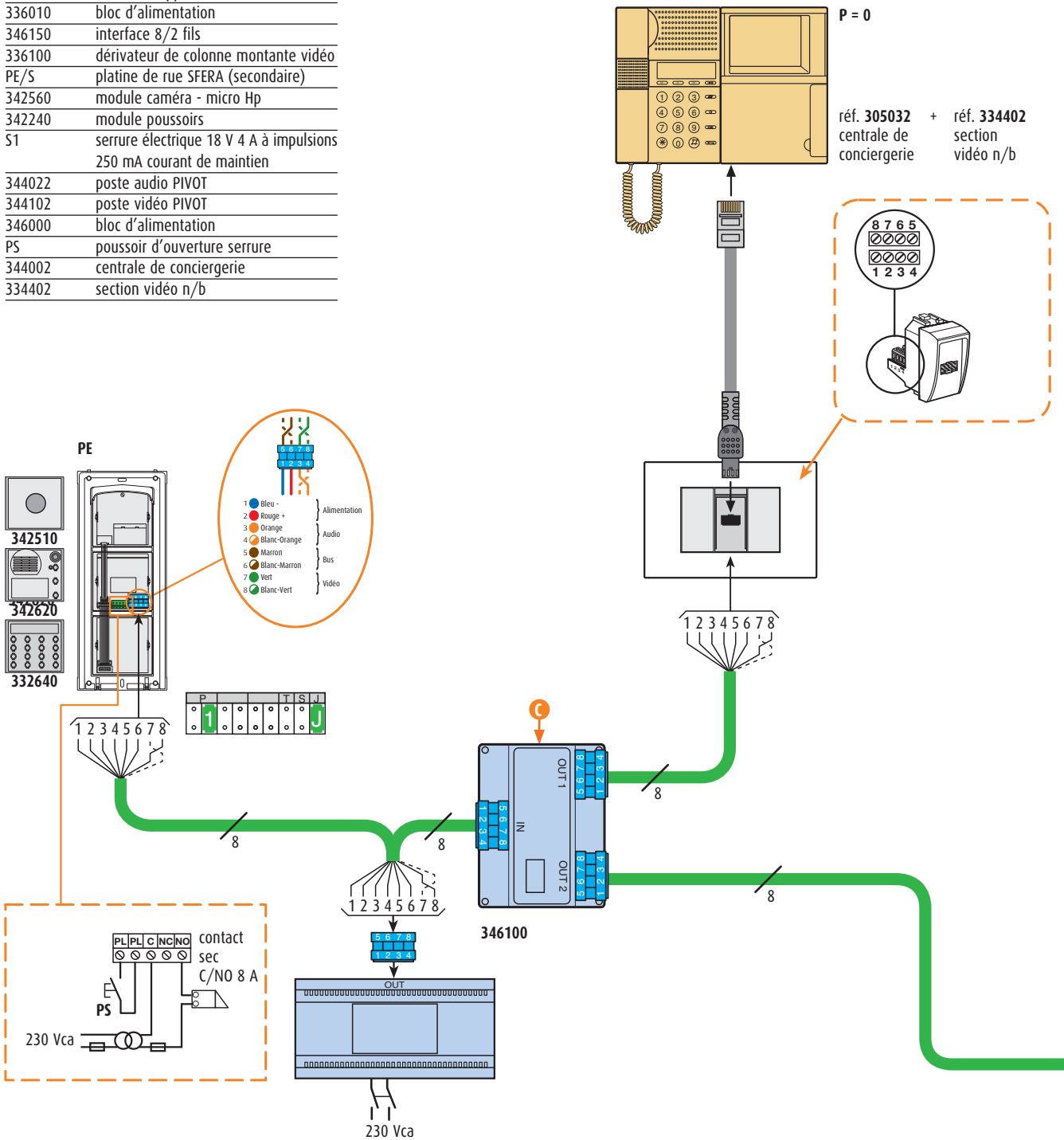
SCHÉMAS DE RACCORDEMENT



2F - SCHÉMA 39 INSTALLATION AVEC INTERFACE 8/2 FILS, CENTRALE DE CONCIERGERIE, 1 PE PRINCIPALE ET 1 COLONNE MONTANTE VIDÉO 2 FILS AVEC PE SECONDAIRE

Légende

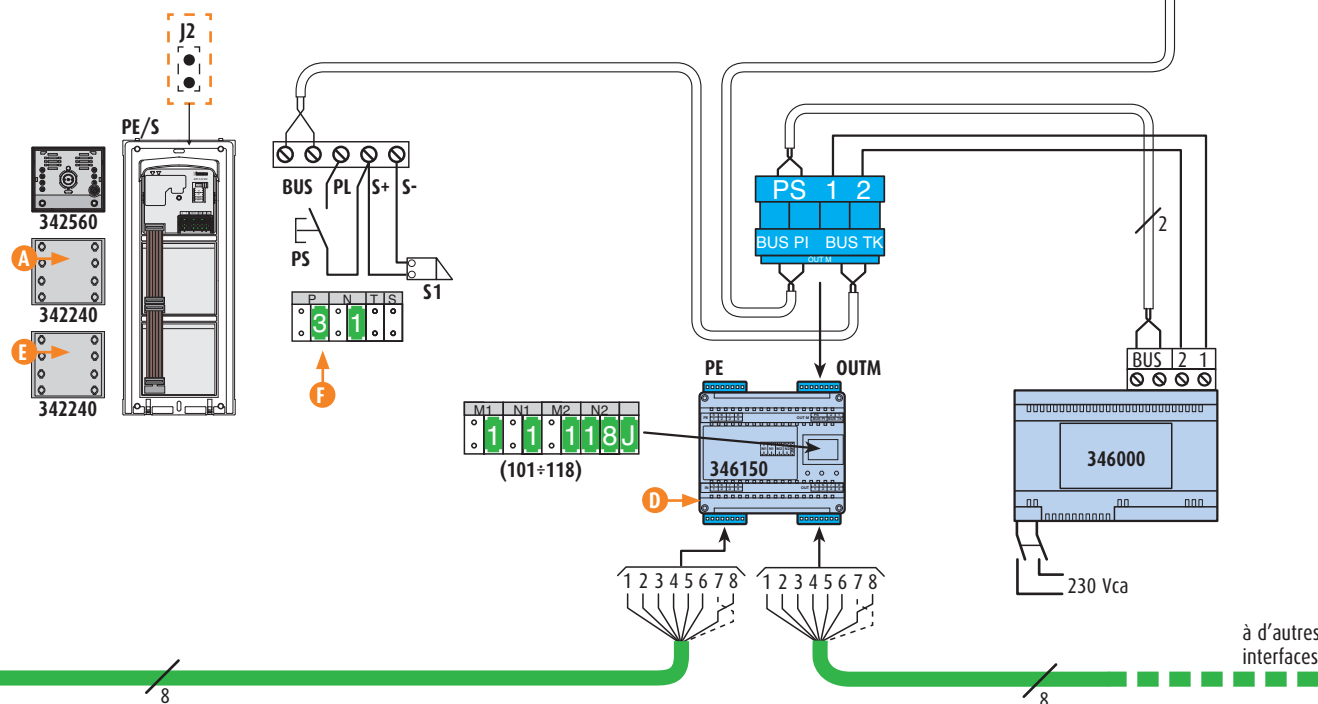
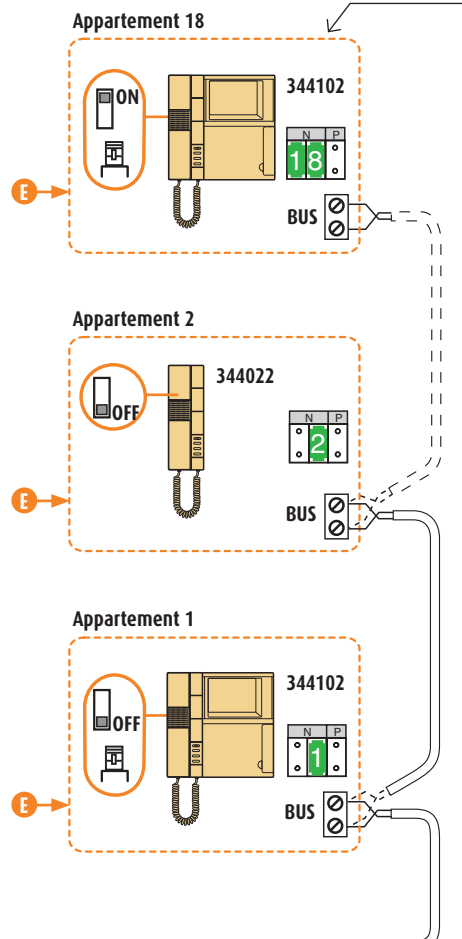
Réf.	Description
PE	platine de rue SFERA (principale)
332510	module caméra vidéo N/B
342620	module micro-Hp à défilement de noms grand écran
342640	module d'appel codifié
336010	bloc d'alimentation
346150	interface 8/2 fils
336100	dérivateur de colonne montante vidéo
PE/S	platine de rue SFERA (secondaire)
342560	module caméra - micro Hp
342240	module poussoirs
S1	serrure électrique 18 V 4 A à impulsions 250 mA courant de maintien
344022	poste audio PIVOT
344102	poste vidéo PIVOT
346000	bloc d'alimentation
PS	poussoir d'ouverture serrure
344002	centrale de conciergerie
334402	section vidéo n/b



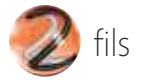
ATTENTION

- Mettre l'installation HORS TENSION pendant la codification et l'insertion des cavaliers de codification. Pour modifier une codification, couper puis remettre le courant après une minute environ.
- La platine de rue secondaire peut être audio ou vidéo, mais les appels vers la centrale de conciergerie sont uniquement audio.
- A** - La réalisation des platines de rue secondaires peut s'effectuer avec des platines SFERA et MINISFERA du système 2 fils, en les raccordant à la borne « OUTM » de l'interface réf. 346150, ou des platines SFERA du système numérique en les raccordant à la borne « PE » de la même référence.
- B** - Mettre sur ON le micro-interrupteur situé à l'arrière du poste audio ou vidéo qui se trouve en fin de ligne sur la colonne montante.
- C** - Le raccordement de la centrale de conciergerie à l'installation peut être réalisé grâce à la réf. 336810 (dérivateur vidéo en boîtier rond).
- D** - La sélection de la platine de rue secondaire connecté à l'interface est effectuée en insérant ou retirant le jumper (JMP) dédiée :
JMP inséré - active la platine de rue locale 2 fils
JMP retiré - active la platine de rue locale 8 fils
- E** - Pour l'installation de postes intérieurs autres que ceux indiqués sur les schémas, veuillez vous référer au chapitre « LES POSTES INTÉRIEURS ».

Colonne montante 1 avec 18 appartements max.



SCHÉMAS DE RACCORDEMENT

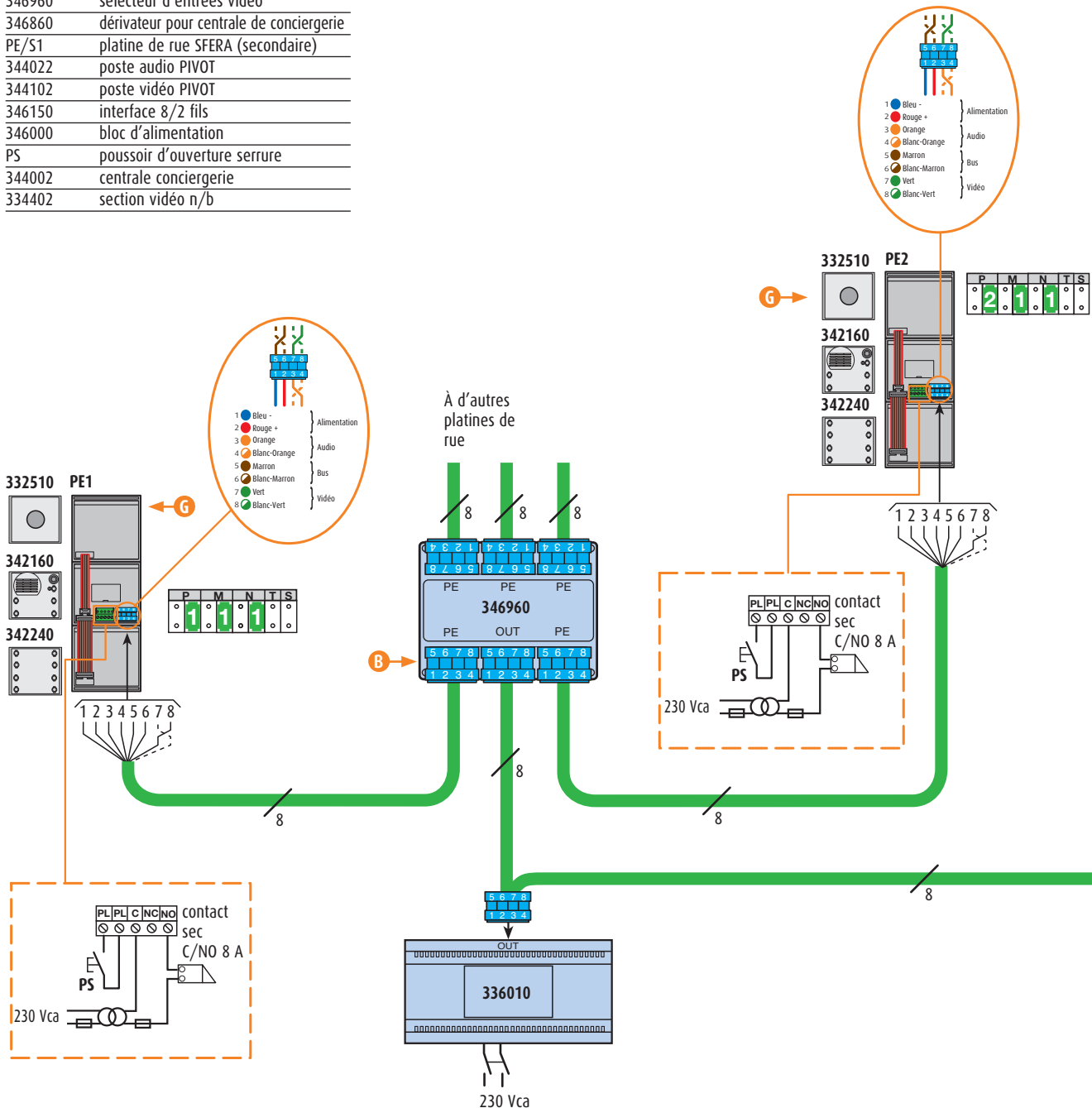


2F - SCHÉMA 40 INSTALLATION AVEC INTERFACE 8/2 FILS, PLATINES VIDÉOS SECONDAIRES DE LA COLONNE MONTANTE VISIBLES SUR LA CENTRALE DE CONCIERGERIE

Légendes

Réf.	Description
PE1	platine de rue SFERA (principale)
332510	module caméra vidéo N/B
342620	module micro-Hp à défilement de noms grand écran
PE2	platine de rue SFERA (principale)
342160	module micro-Hp
342240	module poussoirs
336010	bloc d'alimentation
346960	sélecteur d'entrées vidéo
346860	dérivateur pour centrale de conciergerie
PE/S1	platine de rue SFERA (secondaire)
344022	poste audio PIVOT
344102	poste vidéo PIVOT
346150	interface 8/2 fils
346000	bloc d'alimentation
PS	poussoir d'ouverture serrure
344002	centrale conciergerie
334402	section vidéo n/b

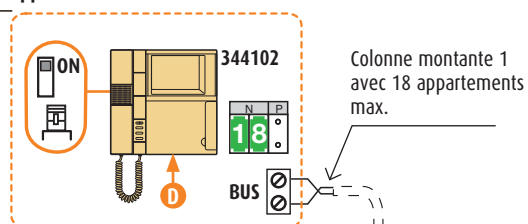
La réalisation ci-dessous permet la communication vidéo non seulement entre les platines de rue principales et la centrale de conciergerie, mais aussi avec la platine de rue secondaire. La centrale permet l'activation audio et vidéo de toutes les platines de rue principales et secondaires et la fonction de vidéo surveillance.



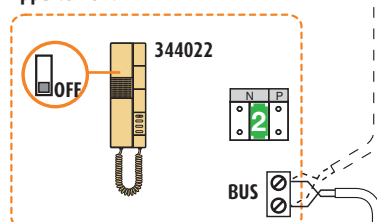
ATTENTION

- Mettre l'installation HORS TENSION pendant la configuration et l'insertion des cavaliers de codification. Pour modifier une codification, couper puis remettre le courant après une minute environ.
- A** - Vous ne pouvez installer la platine de rue secondaire qu'avec les platines SFERA numériques 8 fils.
- B** - Il est indispensable d'utiliser le sélecteur vidéo réf. 346960 même si une seule platine de rue principale est raccordée.
- C** - La résistance de terminaison fournie avec la réf. 346860 doit être raccordée à la borne OUT de la dernière interface 8/2 fils, entre les fils 7-8 (signal vidéo).
- D** - Mettre sur ON le micro-interrupteur situé à l'arrière du poste audio ou vidéo qui se trouve en fin de ligne de chaque colonne montante.
- E** - Pour l'installation de postes intérieurs autres que ceux indiqués sur les schémas, veuillez vous référer au chapitre « LES POSTES INTERIEURS ».
- F** - La distance entre la platine de rue et le poste intérieur le plus éloigné passe de 1 km à 600 m pour une installation en vidéo couleur.
- G** - Dans les installations avec centrale de conciergerie, la centrale est toujours configurée avec P = 0 et les autres platines de rue à partir de P = 1.

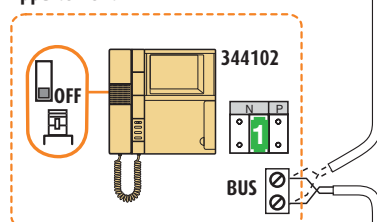
Appartement 18



Appartement 2



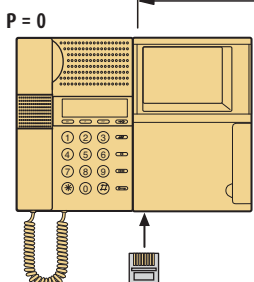
Appartement 1



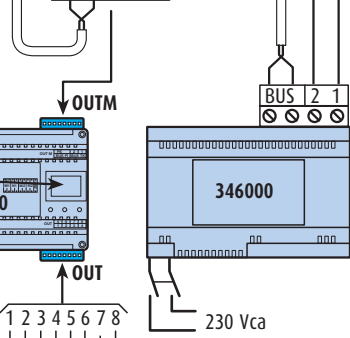
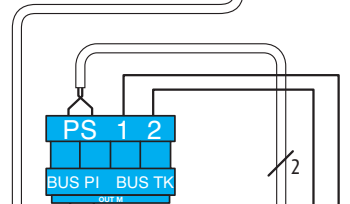
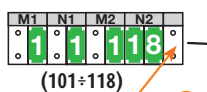
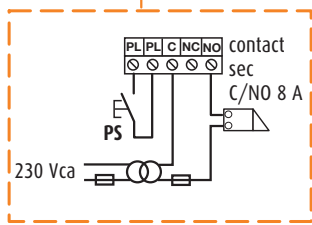
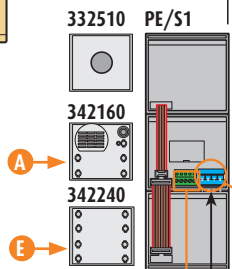
Colonne montante 1 avec 18 appartements max.

1 Km MAX.

1 Km MAX.

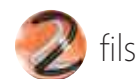



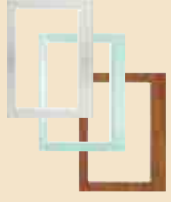






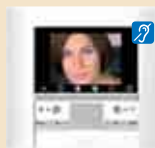


réf. 305032 centrale de conciergerie + section vidéo réf. 334402














à d'autres interfaces

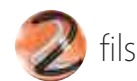
Les postes intérieurs Esthétiques et fonctions



















POSTES INTÉRIEURS	ACCESSOIRES	REMARQUES
 <p>349310 VIDÉO STATION AXOLUTE Terminal portier vidéo mains libres avec écran couleur TFT 5,6" et menu OSD (affichage à l'écran)</p>	 <p>Cadre de finition 349210 aluminium 349211 verre 349212 bois</p>	<p>Possible dans toutes les installations portier vidéo. Permet de disposer de toutes les fonctions portier vidéo (état de la porte, profession libérale) et de contrôler les applications MY HOME. Comprend deux haut-parleurs stéréo de la diffusion sonore Bticino. Pose saillie.</p>
 <p>349311 VIDÉO DISPLAY AXOLUTE Terminal portier vidéo mains libres avec écran couleur TFT 2,5" et menu OSD (affichage à l'écran). Finition claire</p>	 <p>Plaques de finition AXOLUTE pour boîtier 23596 (Plaque 3x3 modules)</p>	<p>Possible dans toutes les installations portier vidéo. Permet de disposer de toutes les fonctions portier vidéo (état de la porte, profession libérale) et de contrôler les applications MY HOME. Pose encastrée.</p>
 <p>349312 VIDÉO DISPLAY AXOLUTE Terminal portier vidéo mains libres avec écran couleur TFT 2,5" et menu OSD (affichage à l'écran). Finition foncée</p>	 <p>Plaques de finition AXOLUTE pour boîtier 23596 (Plaque 3x3 modules)</p>	<p>Possible dans toutes les installations portier vidéo. Permet de disposer de toutes les fonctions portier vidéo (état de la porte) et de contrôler les applications MY HOME. Pose encastrée.</p>
 <p>344172 POLYX MEMORY STATION Terminal portier vidéo mains libres avec écran couleur TFT 5,6", menu OSD (affichage à l'écran) et mémoire audio-vidéo. Coloris : blanc</p>		<p>Possible dans toutes les installations portier vidéo. Permet de disposer de toutes les fonctions portier vidéo (état de la porte, profession libérale) et de contrôler les applications MY HOME. Comprend deux haut-parleurs stéréo de la diffusion sonore Bticino. Permet d'enregistrer les images et la voix d'un appel entrant et de déposer un message d'accueil en cas d'absence. Pose saillie 43,4 mm.</p>
 <p>344162 POLYX VIDÉO DISPLAY Terminal portier vidéo mains libres avec écran couleur TFT 3,5" et menu OSD (affichage à l'écran). Coloris : blanc</p>		<p>Possible dans toutes les installations portier vidéo. Permet de disposer de toutes les fonctions portier vidéo (état de la porte, bureau) et de contrôler les applications MY HOME. Pose saillie 27 mm.</p>
 <p>344182 POLYX VIDÉO Mains libres compatible prothèses auditives en position T Mains libres écran TFT3,5"</p>		<p>Possible dans toutes les installations portier vidéo. Permet de disposer de toutes les fonctions portier vidéo (état de l'ouverture des portes, profession libérale...). Ne possède pas de menu OSD pour contrôler les applications MY HOME. Pose saillie 27 mm.</p>
 <p>344122 PIVOT VIDÉO avec écran 4" TFT couleur Coloris : blanc Compatible avec les prothèses auditives en position T</p>	 <p>346812 Bloc de 4 touches supplémentaires pour PIVOT Coloris : blanc</p>	<p>Possible dans toutes les installations portier vidéo. Intercommunication possible si la réf. 346812 est installée. Permet d'installer des postes vidéo en parallèle et de disposer de l'intercommunication d'appartement. Permet de disposer de la fonction « recherche de personnes » dans des installations intégrées avec la nouvelle diffusion sonore 2 fils de Bticino. Permet de rappeler des scénarii dans des installations intégrées avec le système SCS.</p>

POSTES INTERNES	ACCESSOIRES	REMARQUES
 <p>344123 PIVOT VIDÉO avec écran 4" TFT couleur Coloris : anthracite Compatible avec les prothèses auditives en position T</p>	 <p>346813 Bloc de 4 touches supplémentaires pour PIVOT Coloris : anthracite</p>	<p>Possible dans toutes les installations portier vidéo. Intercommunication possible si la réf. 346813 est installée. Permet d'installer des postes en parallèle et de disposer de l'intercommunication d'appartement. Permet de disposer de la fonction « recherche de personnes » dans des installations intégrées avec la nouvelle diffusion sonore 2 fils de Bticino. Permet de rappeler des scénarii dans des installations intégrées avec le système SCS.</p>
 <p>344124 PIVOT VIDÉO avec écran 4" TFT couleur Coloris : Tech Compatible avec les prothèses auditives en position T</p>	 <p>346814 Bloc de 4 touches supplémentaires pour PIVOT Coloris : Tech</p>	<p>Possible dans toutes les installations portier vidéo. Intercommunication possible si la réf. 346814 est installée. Permet d'installer des postes en parallèle et de disposer de l'intercommunication d'appartement. Permet de disposer de la fonction « recherche de personnes » dans des installations intégrées avec la nouvelle diffusion sonore 2 fils de Bticino. Permet de rappeler des scénarii dans des installations intégrées avec le système SCS.</p>
 <p>344102 PIVOT VIDÉO avec écran 4" n/b Coloris : blanc Compatible avec les prothèses auditives en position T</p>	 <p>346812 Bloc de 4 touches supplémentaires pour PIVOT Coloris : blanc</p>	<p>Possible dans toutes les installations portier vidéo. Intercommunication possible si la réf. 346812 est installée. Permet d'installer des postes en parallèle et de disposer de l'intercommunication d'appartement. Permet de disposer de la fonction « recherche de personnes » dans des installations intégrées avec la nouvelle diffusion sonore 2 fils de Bticino. Permet de rappeler des scénarii dans des installations intégrées avec le système SCS.</p>
 <p>344103 PIVOT VIDÉO avec écran 4" n/b Coloris : anthracite Compatible avec les prothèses auditives en position T</p>	 <p>346813 Bloc de 4 touches supplémentaires pour PIVOT Coloris : anthracite</p>	<p>Possible dans toutes les installations portier vidéo. Intercommunication possible si la réf. 346813 est installée. Permet d'installer des postes en parallèle et de disposer de l'intercommunication d'appartement. Permet de disposer de la fonction « recherche de personnes » dans des installations intégrées avec la nouvelle diffusion sonore 2 fils de Bticino. Permet de rappeler des scénarii dans des installations intégrées avec le système SCS.</p>
 <p>344104 PIVOT VIDÉO avec écran 4" n/b Coloris : Tech Compatible avec les prothèses auditives en position T</p>	 <p>346814 Bloc de 4 touches supplémentaires pour PIVOT Coloris : Tech</p>	<p>Possible dans toutes les installations portier vidéo. Intercommunication possible si la réf. 346814 est installée. Permet d'installer des postes en parallèle et de disposer de l'intercommunication d'appartement. Permet de disposer de la fonction « recherche de personnes » dans des installations intégrées avec la nouvelle diffusion sonore 2 fils de Bticino. Permet de rappeler des scénarii dans des installations intégrées avec le système SCS.</p>
 <p>344822 SWING VIDÉO avec écran 4" TFT couleur Coloris : cendre Compatible avec les prothèses auditives en position T</p>		<p>Possible dans les installations portier vidéo. Permet de disposer de l'intercommunication d'appartement et de la fonction « profession libérale » ou « contrôle d'état de la serrure ». Permet de disposer de la fonction recherche de personnes et de rappeler des scénarii, dans des installations intégrées avec MY HOME.</p> <p>Note : un poste vidéo Swing ou Sprint maximum par appartement.</p>

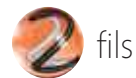
Les postes internes Esthétiques et fonctions







POSTES INTERNES	ACCESSOIRES	REMARQUES
 <p>344823 SWING VIDÉO avec écran 4" TFT couleur Coloris : corde Compatible avec les prothèses auditives en position T</p>		<p>Possible dans les installations portier vidéo. Permet de disposer de l'intercommunication d'appartement et de la fonction « profession libérale » ou « contrôle d'état de la serrure ». Permet de disposer de la fonction recherche de personnes et de rappeler des scénarii, dans des installations intégrées avec MY HOME.</p> <p>Note : un poste vidéo Swing ou Sprint maximum par appartement.</p>
 <p>344824 SWING VIDÉO avec écran 4" TFT couleur Coloris : blanc Compatible avec les prothèses auditives en position T</p>		<p>Possible dans les installations portier vidéo. Permet de disposer de l'intercommunication d'appartement et de la fonction « profession libérale » ou « contrôle d'état de la serrure ». Permet de disposer de la fonction recherche de personnes et de rappeler des scénarii, dans des installations intégrées avec MY HOME.</p> <p>Note : un poste vidéo Swing ou Sprint maximum par appartement.</p>
 <p>344802 SWING VIDÉO avec écran n/b Coloris : cendre Compatible avec les prothèses auditives en position T</p>		<p>Possible dans les installations portier vidéo. Permet de disposer de l'intercommunication d'appartement dans les installations pour deux logements et de la fonction « profession libérale » ou « contrôle de l'état de la serrure ». Permet de disposer de la fonction recherche de personnes et de rappeler des scénarii, dans des installations intégrées avec MY HOME.</p> <p>Note : un poste vidéo Swing ou Sprint maximum par appartement.</p>
 <p>344803 SWING VIDÉO avec écran n/b Coloris : corde Compatible avec les prothèses auditives en position T</p>		<p>Possible dans les installations portier vidéo. Permet de disposer de l'intercommunication d'appartement dans les installations pour deux logements et de la fonction « profession libérale » ou « contrôle de l'état de la serrure ». Permet de disposer de la fonction recherche de personnes et de rappeler des scénarii, dans des installations intégrées avec MY HOME.</p> <p>Note : un poste vidéo Swing ou Sprint maximum par appartement.</p>
 <p>344804 SWING VIDÉO avec écran n/b Coloris : blanc Compatible avec les prothèses auditives en position T</p>		<p>Possible dans les installations portier vidéo. Permet de disposer de l'intercommunication d'appartement dans les installations pour deux logements et de la fonction « profession libérale » ou « contrôle de l'état de la serrure ». Permet de disposer de la fonction recherche de personnes et de rappeler des scénarii, dans des installations intégrées avec MY HOME.</p> <p>Note : un poste vidéo Swing ou Sprint maximum par appartement.</p>
 <p>344342 SPRINT VIDÉO avec écran n/b Compatible avec les prothèses auditives en position T</p>		<p>Possible dans les installations portier vidéo. Permet de disposer des fonctions interphone/portier vidéo de base.</p> <p>Note : un poste vidéo Swing ou Sprint maximum par appartement.</p>

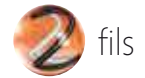
POSTES INTERNES	ACCESSOIRES	REMARQUES
	344082 POLYX AUDIO Mains libres audio Coloris : blanc	Possible dans toutes les installations audio et vidéo. Permet de disposer de l'intercommunication d'appartement et de la fonction « profession libérale » ou « contrôle de l'état d'ouverture des portes ». Permet de disposer de la fonction recherche des personnes et de rappeler des scénarii, dans des installations intégrées avec MY HOME.
	344022 PIVOT AUDIO Coloris : blanc	 346812 Bloc de 4 touches supplémentaires pour PIVOT Coloris : blanc
	344033 PIVOT AUDIO Coloris : anthracite	 346813 Bloc de 4 touches supplémentaires pour PIVOT Coloris : anthracite
	344034 PIVOT AUDIO Coloris : Tech	 346814 Bloc de 4 touches supplémentaires pour PIVOT Coloris : Tech
	344702 SWING AUDIO Coloris : cendre	Possible dans les installations audio et vidéo. Permet de disposer de l'intercommunication d'appartement et de la fonction « profession libérale » ou « contrôle de l'état de la serrure ». Permet de disposer de la fonction recherche de personnes et de rappeler des scénarii, dans des installations intégrées avec MY HOME.
	344703 SWING AUDIO Coloris : corde	Possible dans les installations audio et vidéo. Permet de disposer de l'intercommunication d'appartement et de la fonction « profession libérale » ou « contrôle de l'état de la serrure ». Permet de disposer de la fonction recherche de personnes et de rappeler des scénarii, dans des installations intégrées avec MY HOME.
	344704 SWING AUDIO Coloris : blanc	Possible dans les installations audio et vidéo. Permet de disposer de l'intercommunication d'appartement et de la fonction « profession libérale » ou « contrôle de l'état de la serrure ». Permet de disposer de la fonction recherche de personnes et de rappeler des scénarii, dans des installations intégrées avec MY HOME.

Les postes internes Esthétiques et fonctions



POSTES INTERNES	ACCESSOIRES	REMARQUES
	344212 SPRINT AUDIO accessoirisable Coloris : blanc	346800 Accessoire pour exclusion d'appel et/ou raccordement de la sonnerie supplémentaire. Possible dans les installations audio et vidéo. Dans les installations vidéo, s'il est le plus éloigné du tronçon ou de l'appartement, prévoir de lui raccorder une terminaison réf. 75799 en ENTRÉE- SORTIE.
	344202 SPRINT AUDIO accessoirisable Coloris : blanc	Possible uniquement dans les installations audio.
	349412 Sonnerie mélodique AXOLUTE finition alu 349413 finition anthracite	Possible dans les installations audio et vidéo. Dans les installations vidéo, s'il est le plus éloigné du tronçon ou de l'appartement, prévoir de lui raccorder une terminaison réf. 75799 en ENTRÉE- SORTIE. La sonnerie peut être choisie parmi des fichiers MP3,wav. Le chargement s'effectue par le PC à l'aide du logiciel TiRing.
	346982 Sonnerie mélodique Coloris : Light 346983 Coloris : Living 346984 Coloris : Light Tech	Possible dans les installations audio et vidéo. Dans les installations vidéo, s'il est le plus éloigné du tronçon ou de l'appartement, prévoir de lui raccorder une terminaison réf. 75799 en ENTRÉE- SORTIE. La sonnerie peut être choisie parmi des fichiers MP3,wav. Le chargement s'effectue par le PC à l'aide du logiciel TiRing.

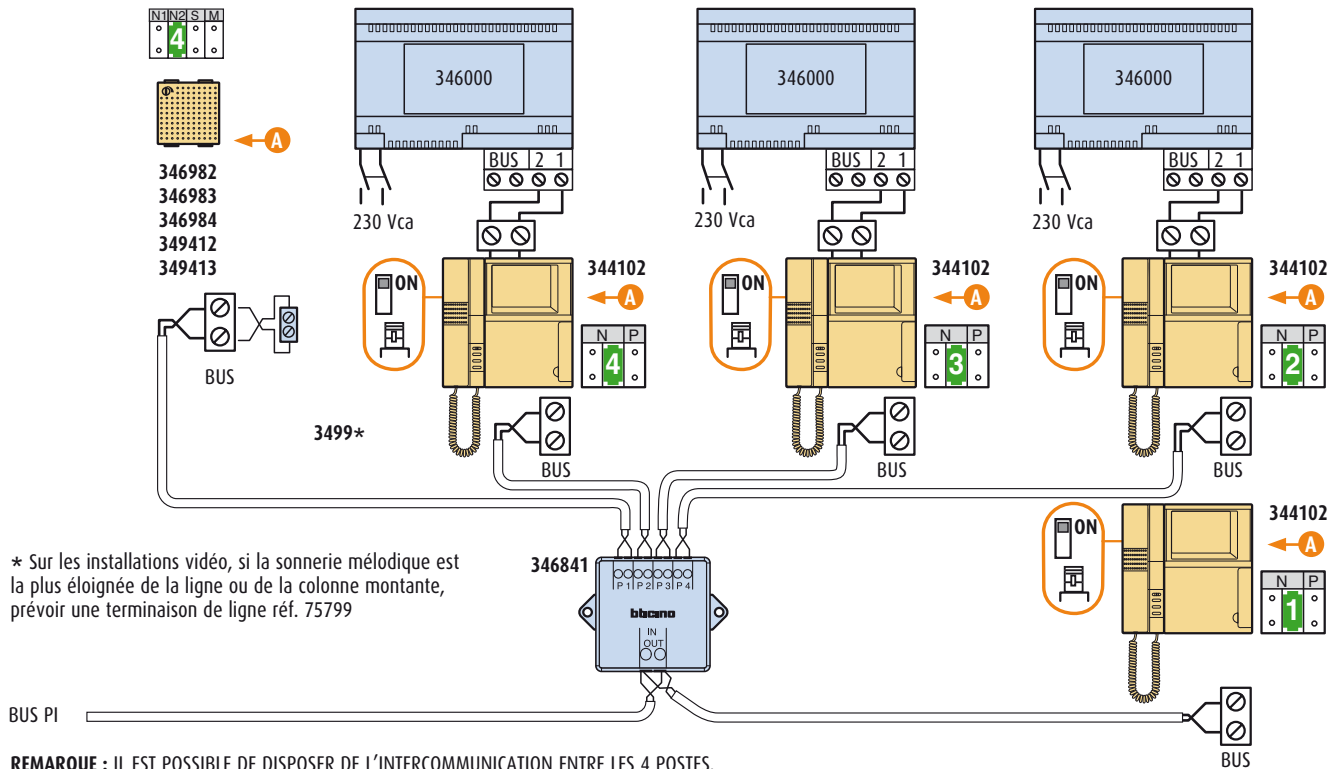
Les postes intérieurs - Installations pour une villa ou un collectif après l'interface d'appartement 346850*



EXEMPLE - 4 POSTES VIDÉO EN ALLUMAGE SIMULTANÉ ET UNE SONNERIE MÉLODIQUE

A - Pour l'installation de postes intérieurs autres que ceux indiqués sur les schémas, veuillez vous référer au chapitre « LES POSTES INTÉRIEURS »
- Esthétiques et fonctions.

- Pour l'installation des postes vidéo en allumage simultané, il est nécessaire de prévoir une sortie du dérivateur d'étage pour chaque poste en allumage simultané.

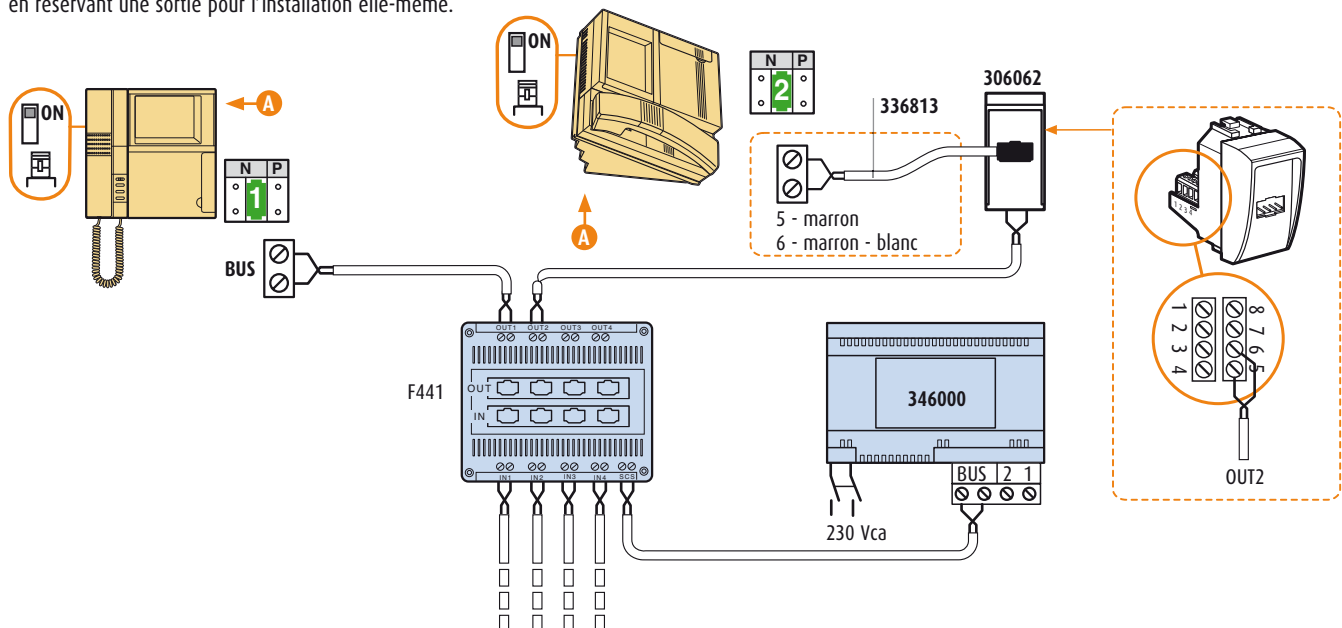


* Sur les installations vidéo, si la sonnerie mélodique est la plus éloignée de la ligne ou de la colonne montante, prévoir une terminaison de ligne réf. 75799

REMARQUE : IL EST POSSIBLE DE DISPOSER DE L'INTERCOMMUNICATION ENTRE LES 4 POSTES.

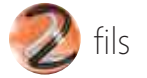
EXEMPLE - INSTALLATION PORTIER VIDÉO DE TABLE

Pour installer un portier vidéo de table, il est indispensable d'utiliser le répartiteur audio/vidéo (réf. F441) ou le dérivateur d'étage réf. 346841 en réservant une sortie pour l'installation elle-même.



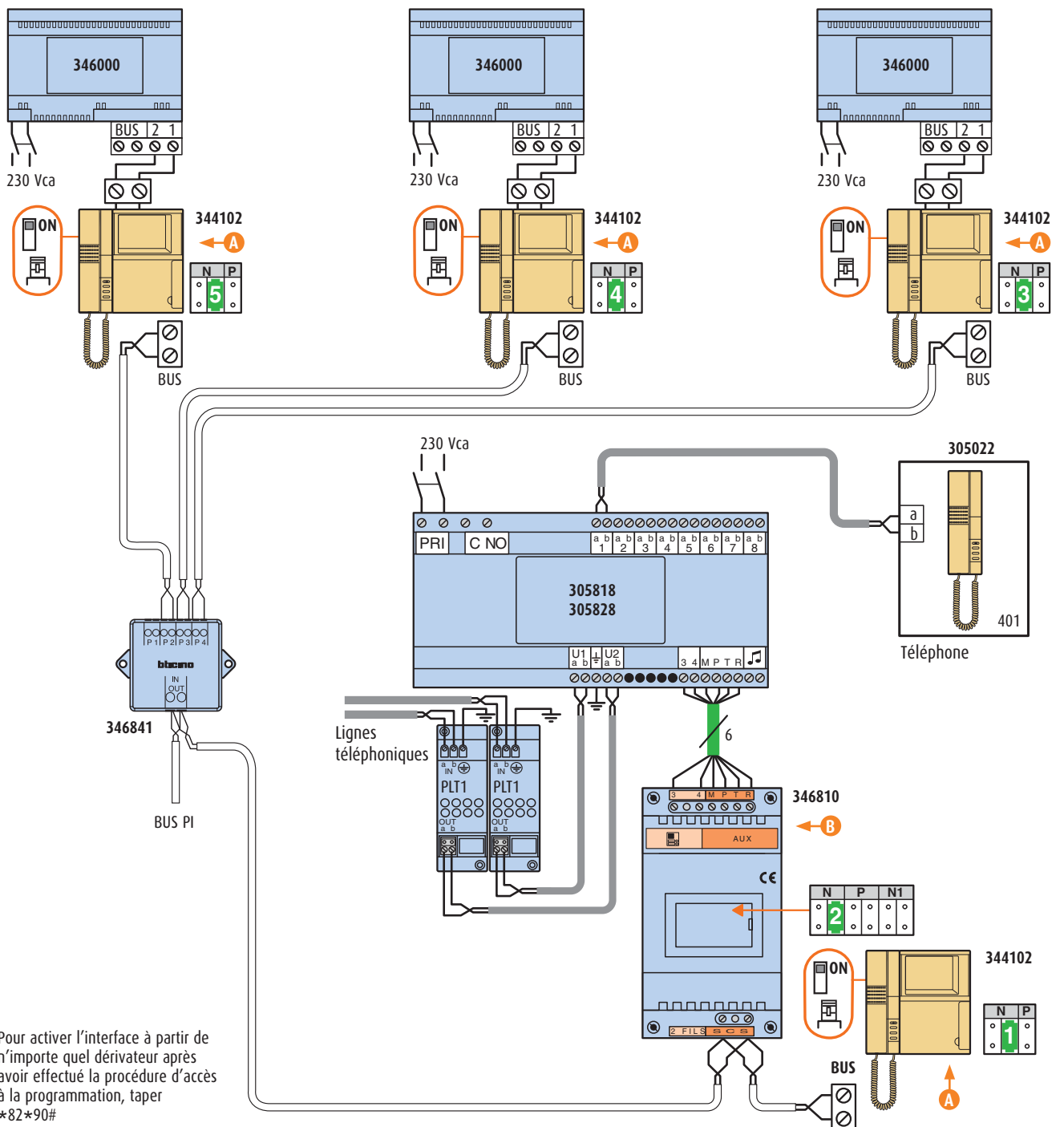
* configurer les PI à partir de N = 1

Les postes intérieurs - Installations pour une villa* Centrale téléphonique (PABX)



EXEMPLE - RACCORDEMENT DE 4 POSTES INTÉRIERS EN ALLUMAGE SIMULTANÉ

- A** - Pour l'installation de postes intérieurs autres que ceux indiqués sur les schémas, veuillez vous référer au chapitre « LES POSTES INTÉRIEURS » - Esthétiques et fonctions.
- B** - ne pas utiliser l'interface comme dernier appareil de ligne ou de la colonne montante : pour raccorder l'interface dans l'appartement le plus éloigné de la ligne ou de la colonne montante, il est nécessaire de prévoir un poste intérieur ou une terminaison de ligne réf. 75799 raccordée en ENTRÉE-SORTIE aux bornes SCS de l'interface.

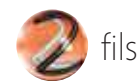


Pour activer l'interface à partir de n'importe quel dérivateur après avoir effectué la procédure d'accès à la programmation, taper *82*90#

REMARQUE : Il est possible de réaliser la même installation sans l'allumage simultané : ne pas raccorder l'alimentation supplémentaire aux postes intérieurs.

* configurer les PI à partir de N = 1

Les postes intérieurs - Installations collectives sans l'interface d'appartement 346850

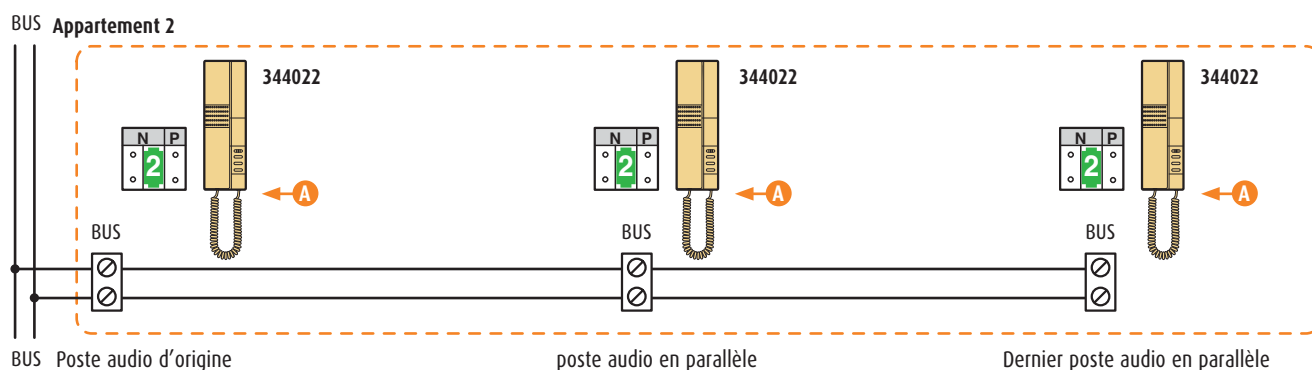


ATTENTION

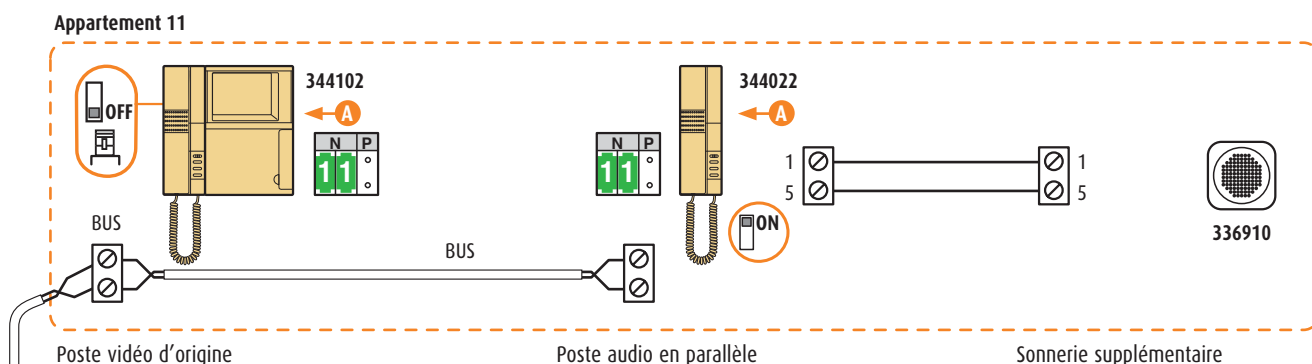
Dans le même appartement et sur la même ligne, il est possible d'installer au maximum trois appareils (postes vidéo, postes audio ou sonneries).

A - Pour l'installation de postes intérieurs autres que ceux indiqués sur les schémas, veuillez vous référer au chapitre « LES POSTES INTERIEURS » - Esthétiques et fonctions.

EXEMPLE - DEUX POSTES AUDIO AJOUTÉS AU POSTE D'ORIGINE

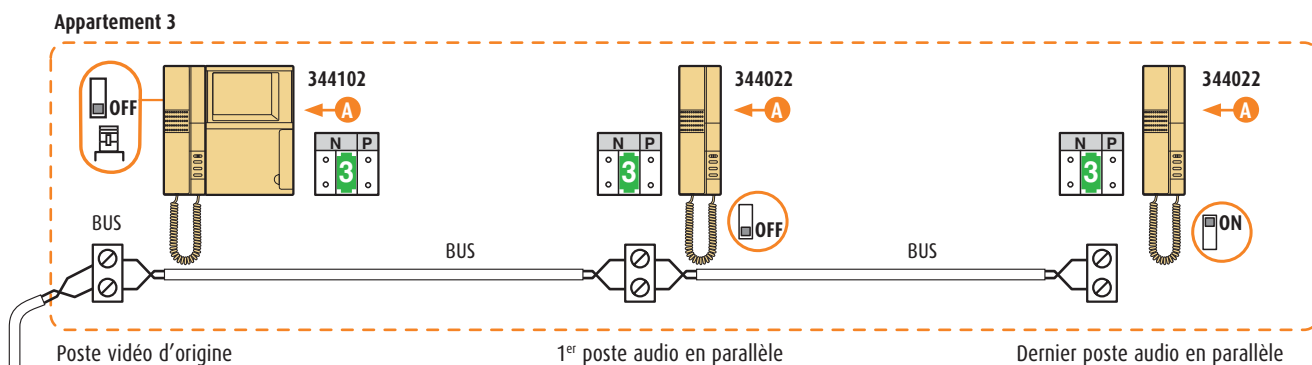


EXEMPLE - UN POSTE AUDIO ET UNE SONNERIE AJOUTÉS AU POSTE VIDÉO D'ORIGINE



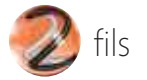
BUS de dérivation d'étage (réf. 346841) ou répartiteur audio/vidéo (réf. F441)

EXEMPLE - DEUX POSTES AUDIO AJOUTÉS AU POSTE VIDÉO D'ORIGINE



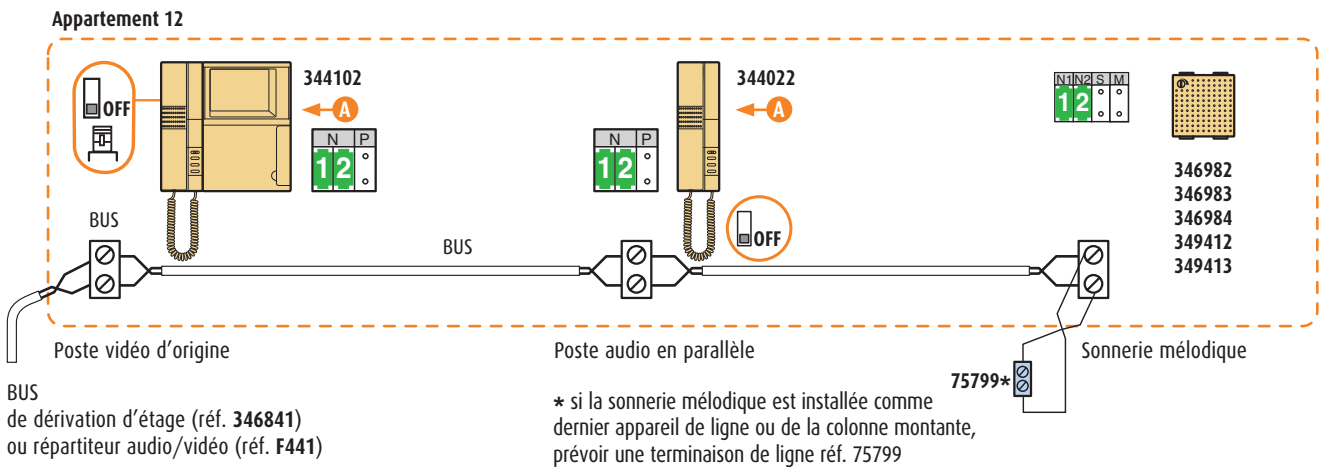
BUS de dérivation d'étage (réf. 346841) ou répartiteur audio/vidéo (réf. F441)

Les postes intérieurs - Installations collectives sans l'interface d'appartement 346850



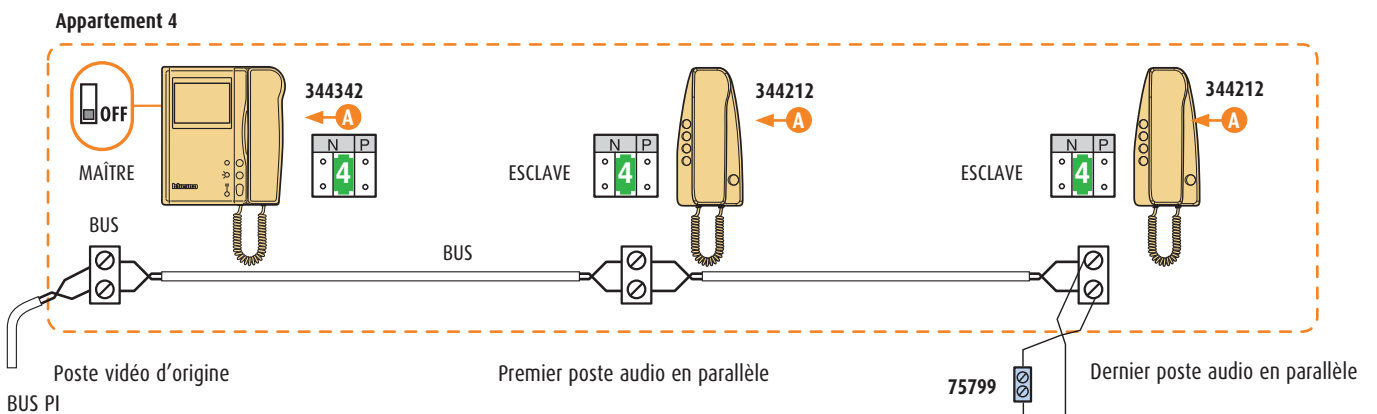
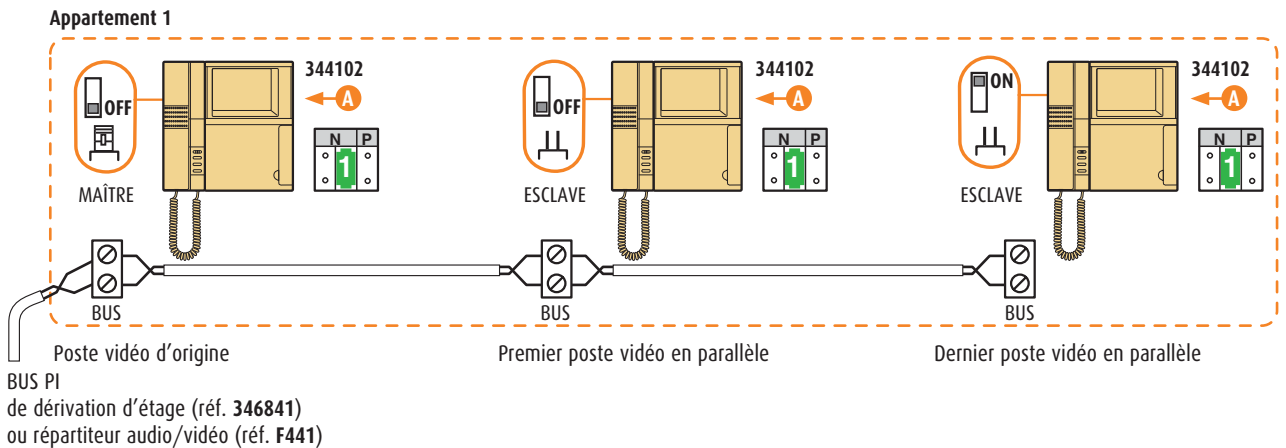
A - Pour l'installation de postes intérieurs autres que ceux indiqués sur les schémas, veuillez vous référer au chapitre « LES POSTES INTÉRIEURS »
- Esthétiques et fonctions.

EXEMPLE - UN POSTE AUDIO ET UNE SONNERIE MÉLODIQUE AJOUTÉS AU POSTE VIDÉO D'ORIGINE



EXEMPLE - DEUX POSTES VIDÉO AJOUTÉS AU POSTE VIDÉO D'ORIGINE

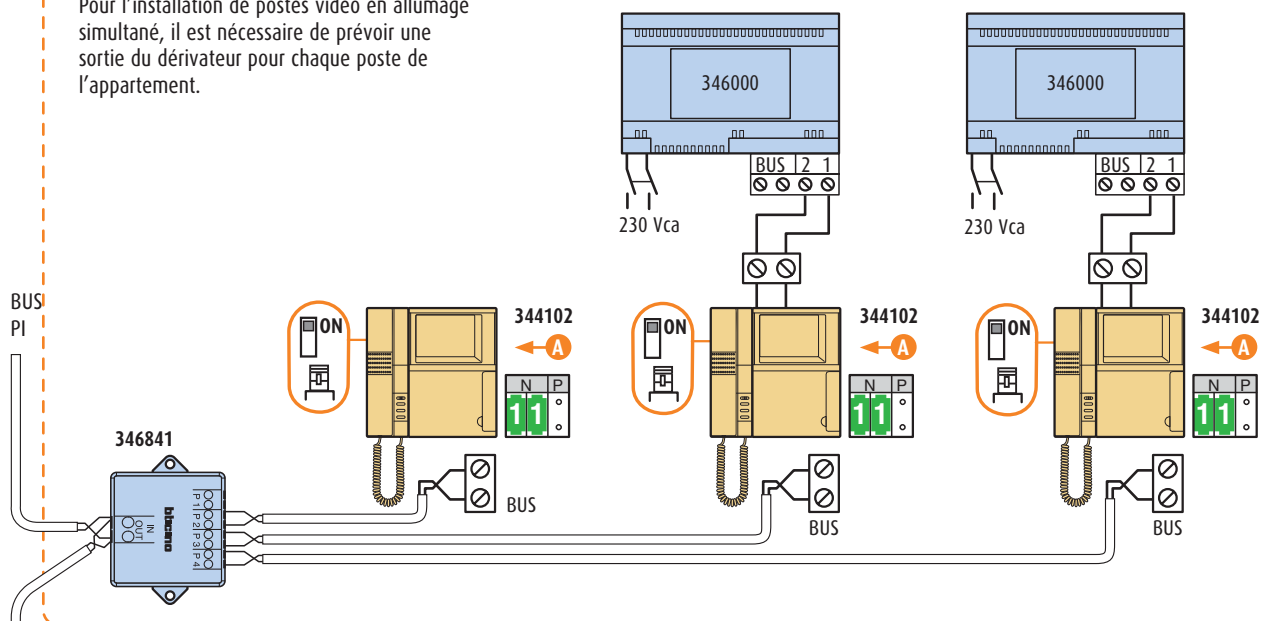
Cette variante n'est pas réalisable avec les postes intérieurs des séries SWING et SPRINT.



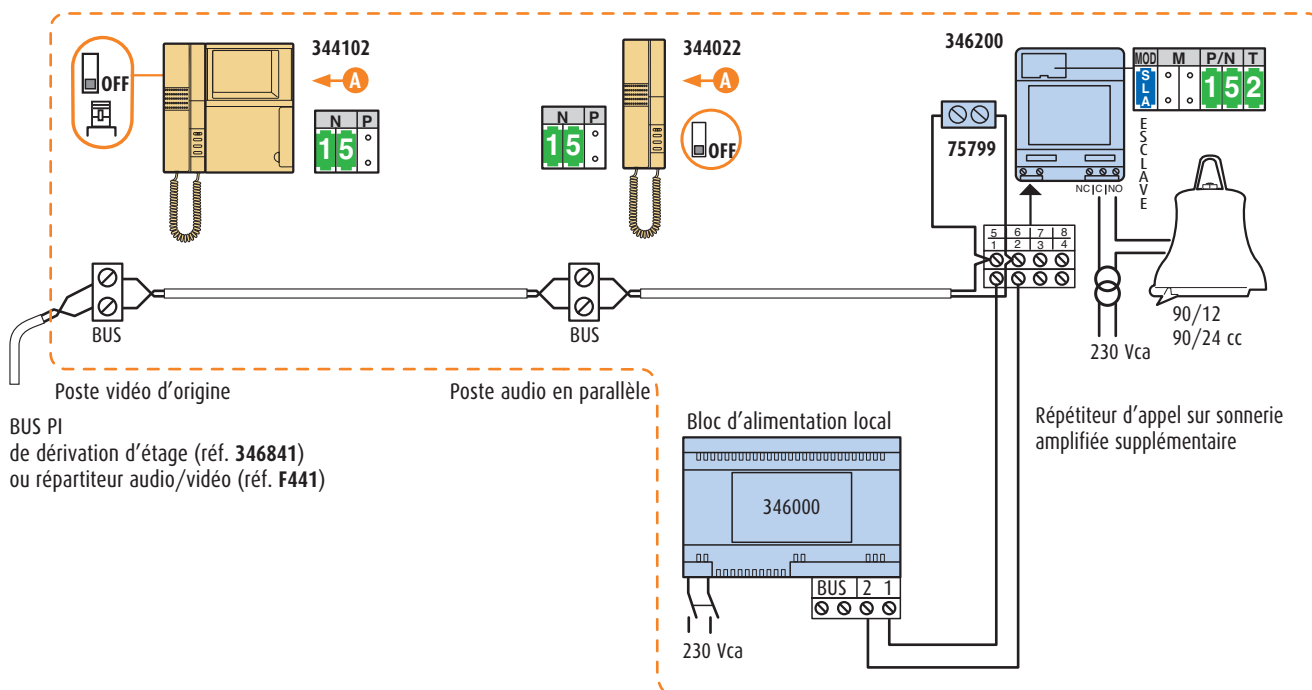
- A** - Pour l'installation de postes intérieurs autres que ceux indiqués sur les schémas, veuillez vous référer au chapitre « LES POSTES INTÉRIEURS »
- Esthétiques et fonctions.

EXEMPLE - TROIS POSTES VIDÉO EN ALLUMAGE SIMULTANÉ
Appartement 11

Pour l'installation de postes vidéo en allumage simultané, il est nécessaire de prévoir une sortie du dérivateur pour chaque poste de l'appartement.

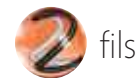


BUS PI

EXEMPLE - UN POSTE AUDIO ET UNE SONNERIE AMPLIFIÉE SUPPLÉMENTAIRE AJOUTÉS AU POSTE VIDÉO D'ORIGINE
Appartement 15


BUS PI
de dérivation d'étage (réf. **346841**)
ou répartiteur audio/vidéo (réf. **F441**)

Les postes intérieurs - Installations collectives sans l'interface d'appartement 346850

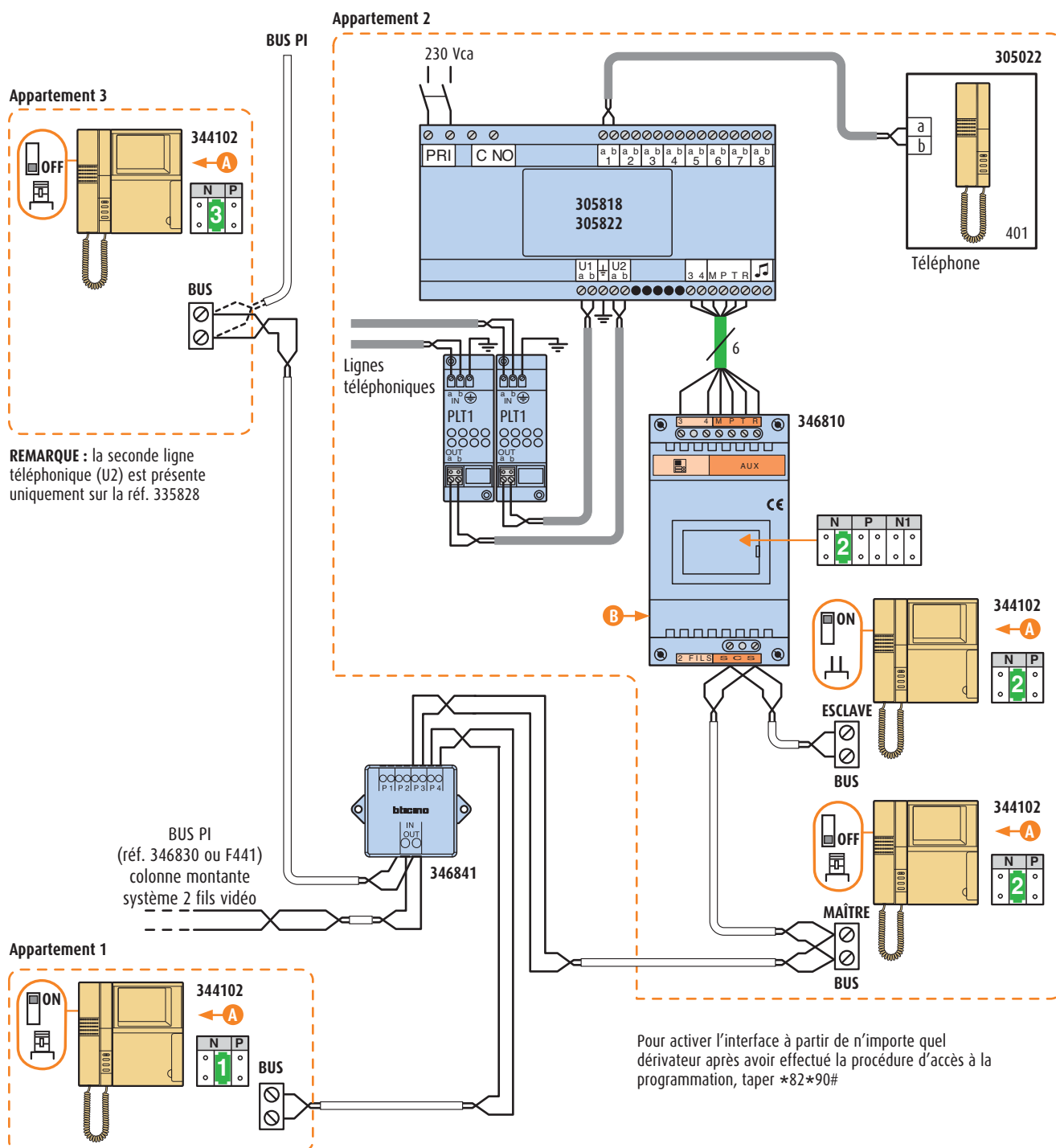


EXEMPLE - CENTRAL TÉLÉPHONIQUE PABX RACCORDÉ DANS UNE INSTALLATION VIDÉO

Raccordement d'un central téléphonique dans un appartement d'une installation vidéo collective, en remplacement des postes intérieurs. Exemple avec central téléphonique et deux postes vidéo PIVOT avec fonction MAÎTRE-ESCLAVE.

A - Pour l'installation de postes intérieurs autres que ceux indiqués sur les schémas, veuillez vous référer au chapitre « LES POSTES INTÉRIEURS » - Esthétiques et fonctions.

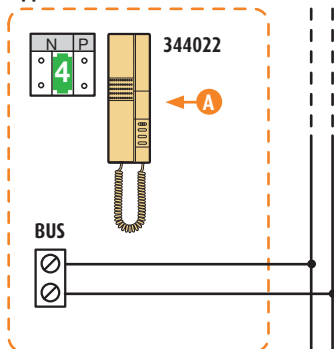
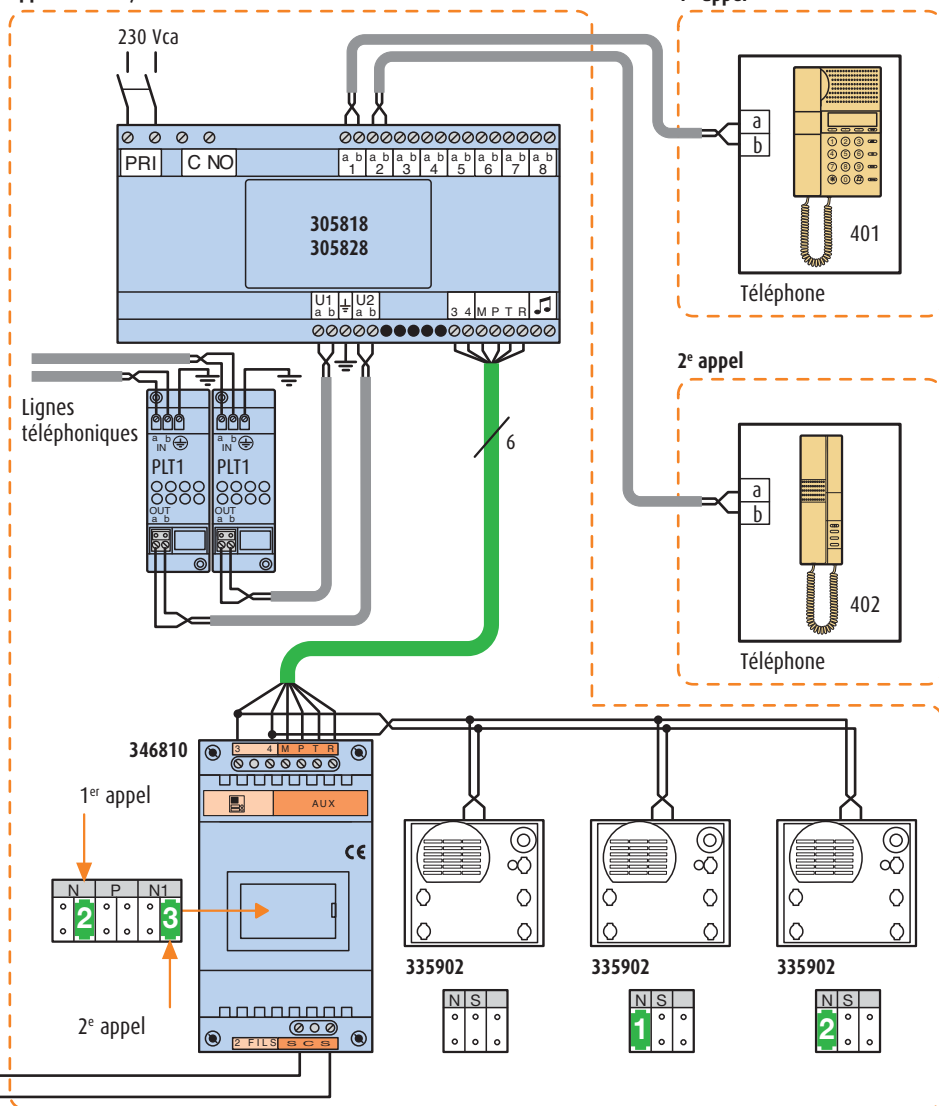
B - Ne pas utiliser l'interface comme dernier appareil de la ligne ou de la colonne montante : pour raccorder l'interface dans l'appartement le plus éloigné de la ligne ou de la colonne montante, il est nécessaire de prévoir un poste intérieur PIVOT ou SWING raccordé en ENTRÉE-SORTIE aux bornes SCS de l'interface.



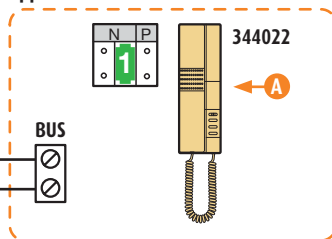
EXEMPLE - CENTRAL TÉLÉPHONIQUE RACCORDÉ DANS UNE INSTALLATION AUDIO

Raccordement d'un central téléphonique dans un appartement d'une installation audio collective, en remplacement des postes intérieurs. Exemple avec deux appels audio de colonne montante et 3 PE dédiés (réf. 335902).

A - Pour l'installation de postes intérieurs autres que ceux indiqués sur les schémas, veuillez vous référer au chapitre « LES POSTES INTÉRIEURS » - Esthétiques et fonctions.

Appartement 4

Appartement 2/3


BUS

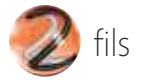
Appartement 1


Colonne montante système
2 fils audio

REMARQUE : la seconde ligne téléphonique (U2) est présente uniquement sur la réf. 305828

Pour activer l'interface à partir de n'importe quel dérivateur après avoir effectué la procédure d'accès à la programmation, taper *82*90#

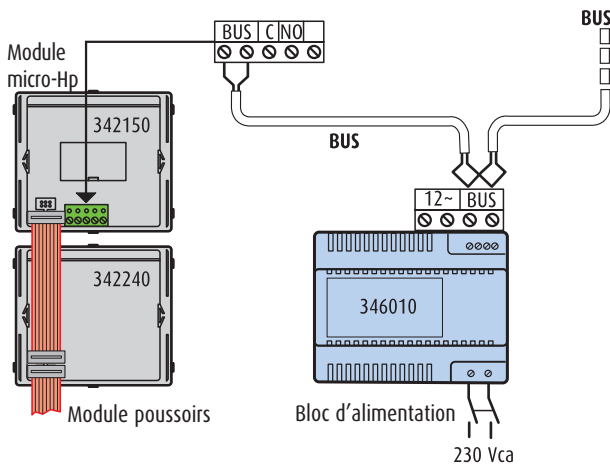
Les platines de rue



Les schémas précédents présentent quelques exemples d'installations de platines de rue. Vous trouverez ci-dessous les typologies de l'ensemble des platines de rue pouvant être utilisées dans les installations audio ou vidéo.

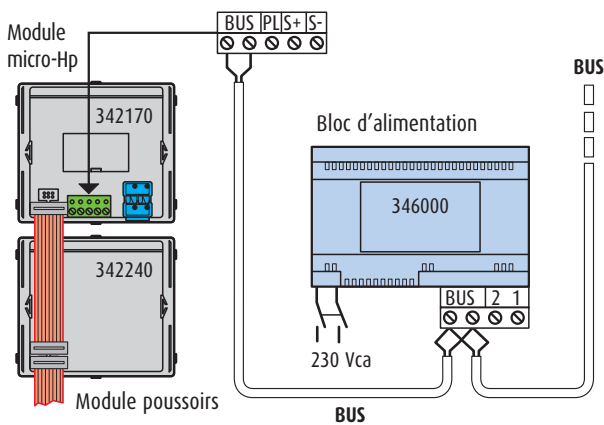
PLATINE DE RUE SFERA

Platine de rue SFERA pour installations audio avec bloc d'alimentation 346010 (maximum 26 postes intérieurs)

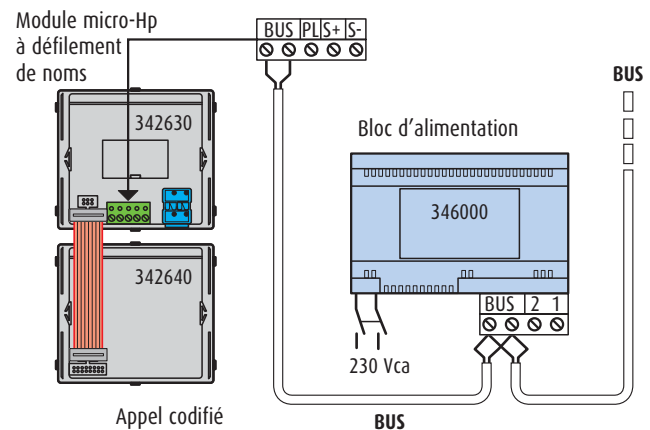


REMARQUE : il est possible d'installer d'autres modules poussoirs réf. 342240 en respectant les règles d'installation des platines de rue SFERA.

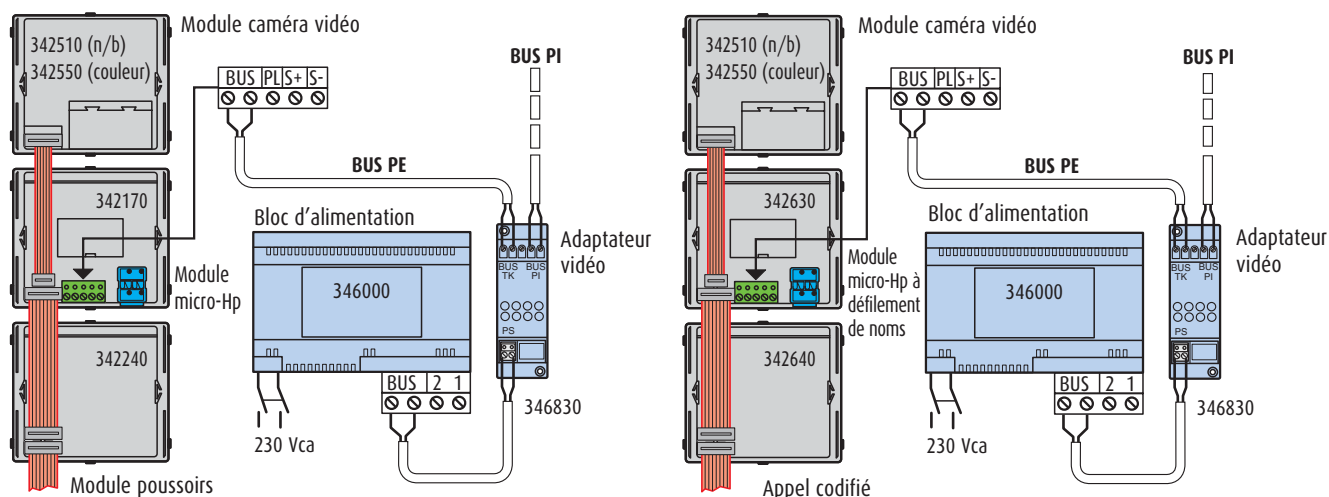
Platine de rue SFERA pour installations audio avec bloc d'alimentation 346000



REMARQUE : il est possible d'installer d'autres modules poussoirs réf. 342240 en respectant les règles d'installation des platines de rue SFERA.

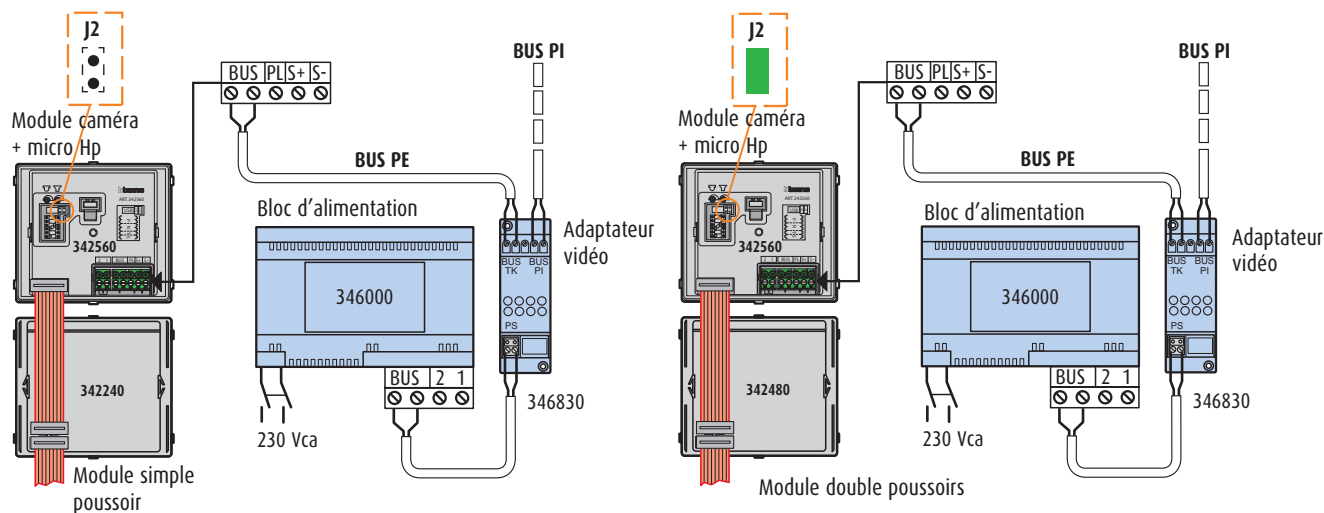


REMARQUE : avec le module d'appel à défilement de noms, il n'est pas nécessaire d'installer d'autres modules. La réf. 342630 doit être programmée avec l'interface dédiée réf. 005352, via un PC et l'utilitaire TICALL (fourni). La programmation peut s'effectuer sans PC via la télécommande IR réf. 391213 ou depuis les 3 boutons en face avant.

Platine de rue SFERA pour installations vidéo


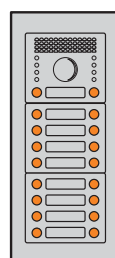
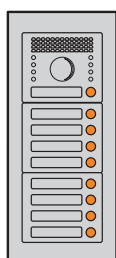
REMARQUE : il est possible d'installer d'autres modules poussoirs réf. 342240 en respectant les règles d'installation des platines de rue SFERA.

REMARQUE : avec le module d'appel à défilement de noms, il n'est pas nécessaire d'installer d'autres modules. La réf. 342630 doit être programmée avec l'interface (réf. 005352/USB), via un PC et l'utilitaire TICALL (fourni). La programmation peut s'effectuer sans PC via la télécommande IR réf. 392123 ou depuis les 3 boutons en face avant.

Platine de rue SFERA pour installations vidéo simple ou double appel


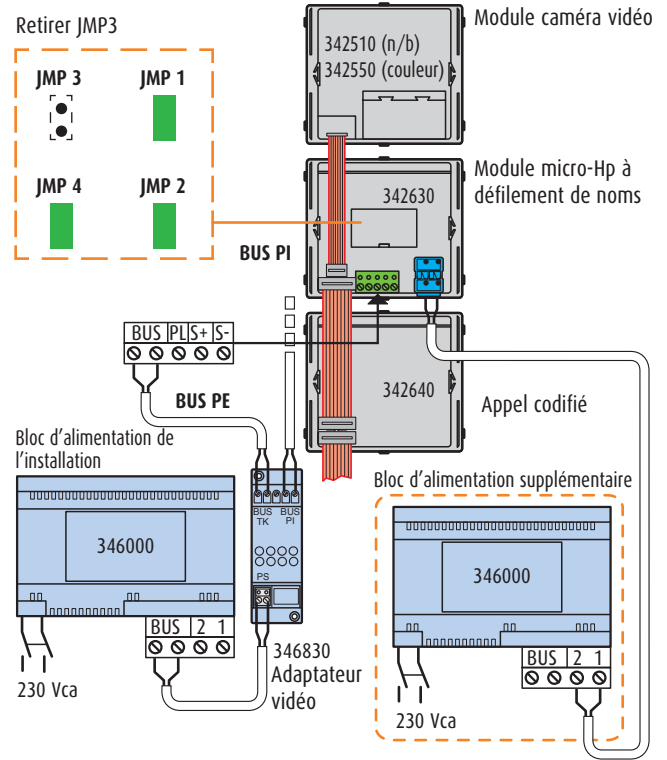
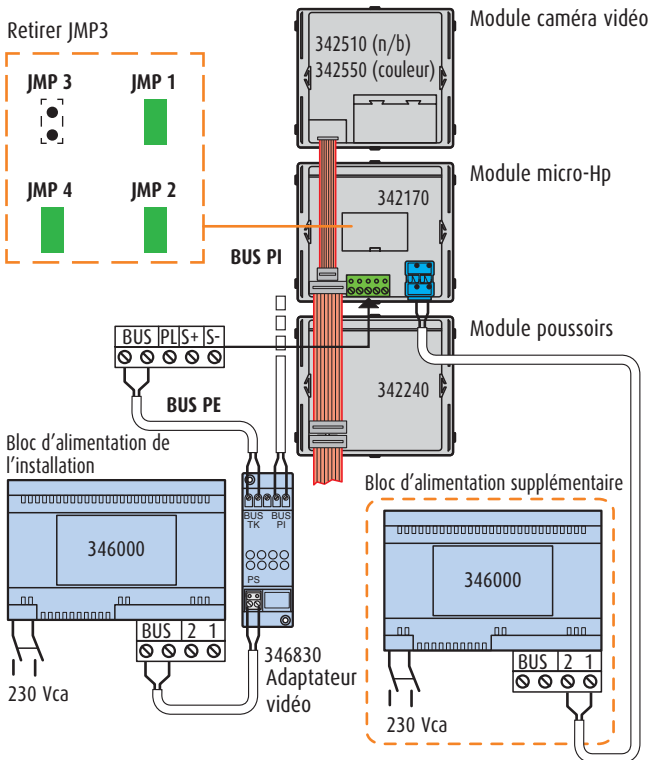
REMARQUE : pour une platine en appel simple enlever J2 sur le 342560 et utiliser des modules 4 boutons poussoirs 342240. Il est possible d'installer d'autres modules poussoirs réf. 342240 en respectant les règles d'installation des platines de rue Sfera.

REMARQUE : pour une platine en appel double laisser J2 sur le 342560 et utiliser des modules 8 boutons poussoirs 342480. Il est possible d'installer d'autres modules poussoirs réf. 342480 en respectant les règles d'installation des platines de rue Sfera.



Les platines de rue

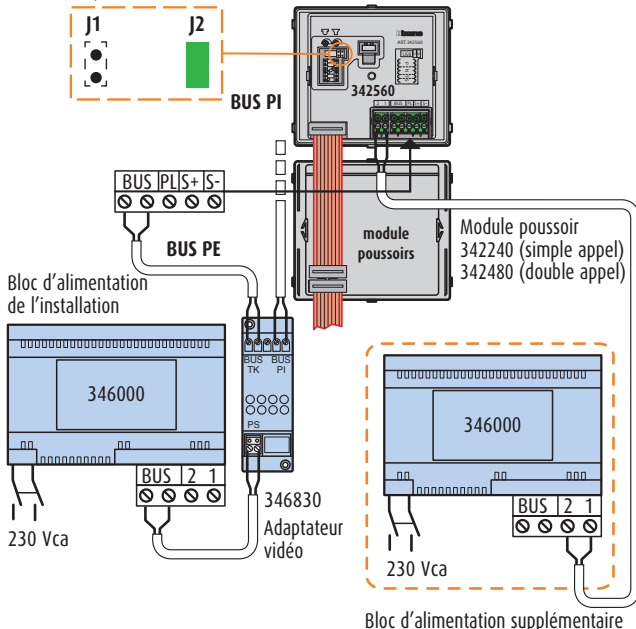
Platines de rue SFERA pour installations vidéo



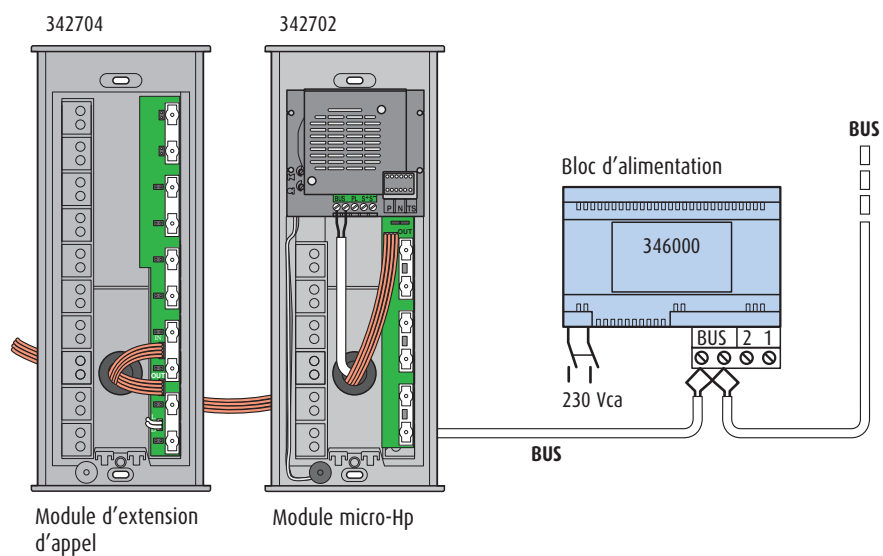
REMARQUE : pour les installations > à 26 postes intérieurs, prévoir le raccordement d'un bloc d'alimentation supplémentaire au module micro-hp de la platine de rue. Pour le raccordement, retirer JMP3 du module. Il est possible d'installer d'autres modules pousoirs réf. 342240 en respectant les règles d'installation des platines SFERA.

REMARQUE : pour les installations > à 26 postes intérieurs, prévoir le raccordement d'un bloc d'alimentation supplémentaire au module d'appel à défilement de noms de la platine de rue. Pour le raccordement, retirer JMP3 du module micro-Hp. Avec le module à défilement de noms, il n'est pas nécessaire d'installer d'autres modules. La réf. 342630 doit être programmée avec l'interface dédiée USB (réf. 3559), via un PC et l'utilitaire TICALL (fourni). La programmation peut s'effectuer sans PC via la télécommande IR réf. 392123.

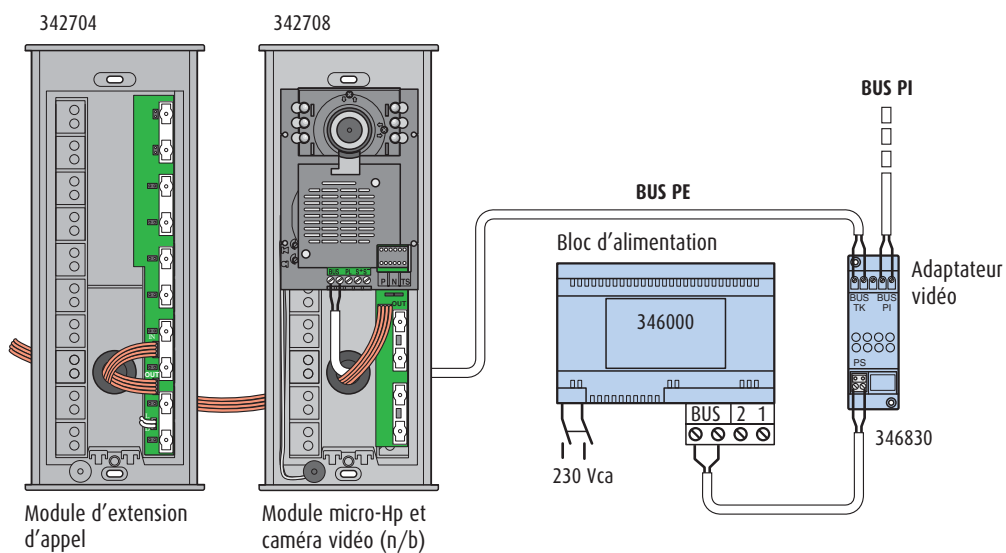
Enlever J1 = platine supplémentaire
Laisser J2 avec module 342480
Enlever J2 avec module 342240



REMARQUE : pour les installations > à 26 postes intérieurs, prévoir le raccordement d'un bloc d'alimentation supplémentaire au module micro Hp de la platine de rue. Pour le raccordement, retirer J1 du module. Il est possible d'installer d'autres modules pousoirs réf. 342240 (simple appel enlever J2) ou double pousoirs 342480 (double pousoirs laisser J2) en respectant les règles d'installation des Sfera.

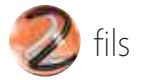
PLATINE DE RUE MINISFERA
Platine de rue MINISFERA pour installations audio avec bloc d'alimentation 346000


REMARQUE : il est possible d'installer d'autres modules d'extension d'appel réf. 342704 en respectant les règles d'installation des platines de rue MINISFERA.

Platine de rue MINISFERA pour installations vidéo


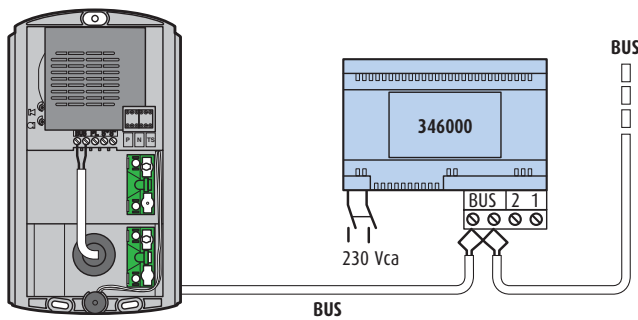
REMARQUE : il est possible d'installer d'autres modules d'extension d'appel réf. 342704 en respectant les règles d'installation des platines MINISFERA.

Les platines de rue



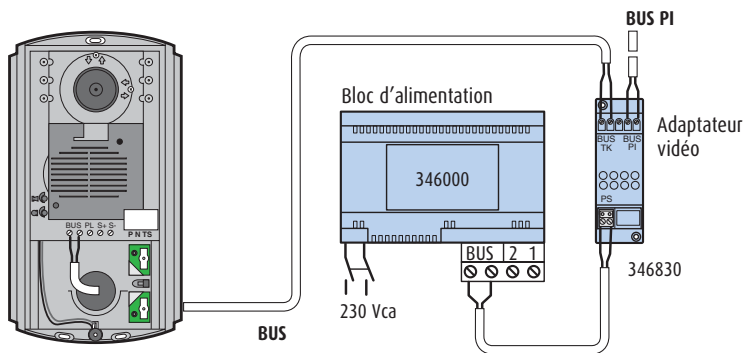
PLATINE DE RUE LIGNE 2000 ET LIGNE 2000 METAL

Platine de rue LIGNE 2000/LIGNE 2000 METAL pour installations audio à un ou deux logements



342911 342971
342921 342972

Platine de rue LIGNE 2000/LIGNE 2000 METAL pour installations vidéo à un ou deux logements



342951 342982
342961 342991
342981 342992

MODULE INTERFACE POUR CAMÉRAS VIDÉO 12 VDC

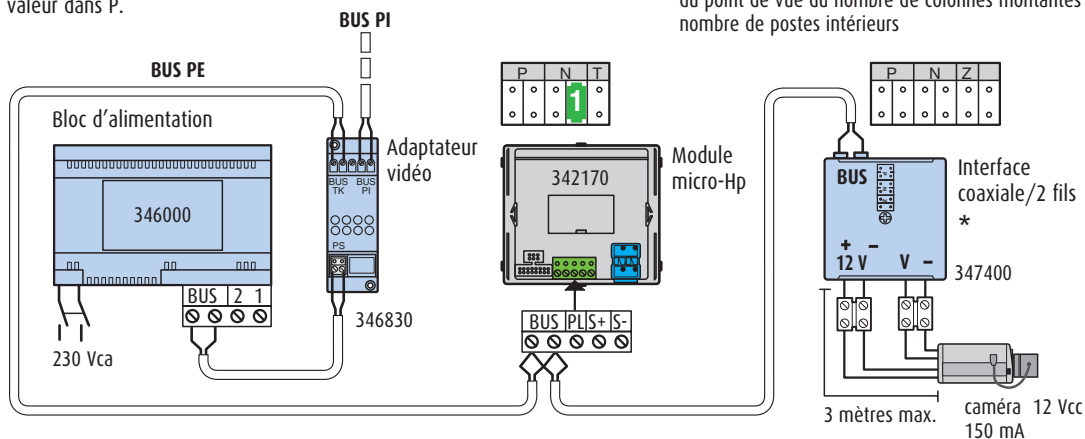
Pour remplacer les platines de rue vidéo SFERA ou MINISFERA, il est possible d'utiliser l'interface coaxiale/2 fils pour caméras 12 Vcc avec sa caméra correspondante. Celle-ci peut être insérée dans l'installation, associée à un module micro-Hp audio SFERA (caméra déportée) ou comme caméra vidéo

indépendante. Dans l'installation, l'interface coaxiale/2 fils (réf. 347400) est considérée comme une platine de rue vidéo (qu'elle soit installée comme caméra déportée ou indépendante).

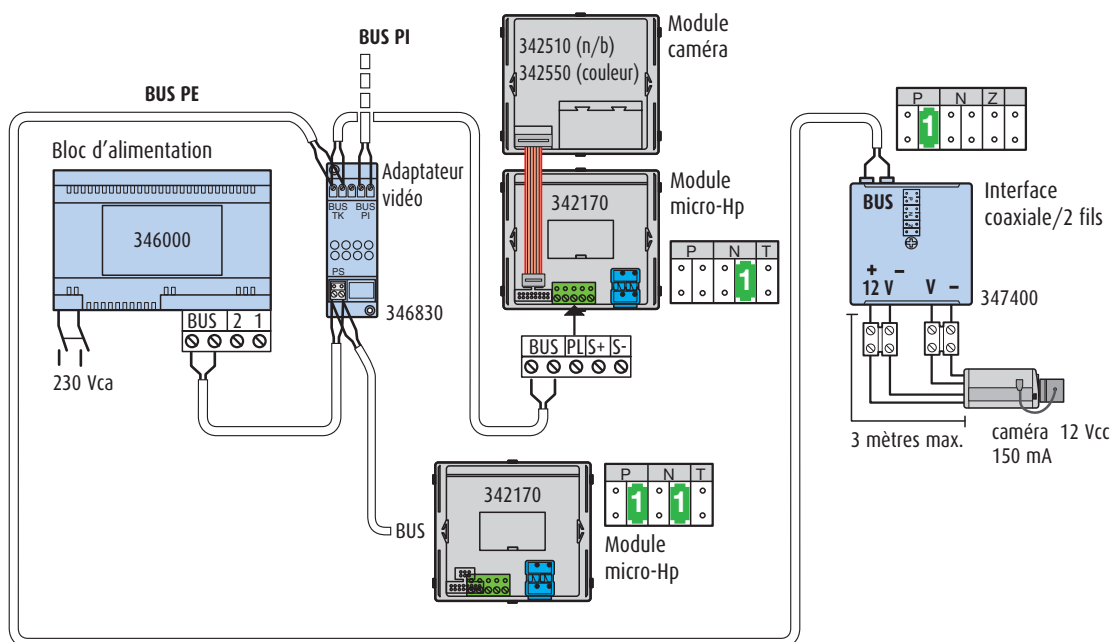
Caméra vidéo déportée raccordée en entrée-sortie au module micro-Hp réf. 342170

L'interface réf. 347400 (utilisée pour le raccordement de cette caméra) et le module micro-Hp correspondant doivent être configurés avec la même valeur dans P.

REMARQUE : la platine de rue ainsi créée (module micro-Hp réf. 342170 et caméra déportée) doit être considérée comme une platine de rue vidéo, tant du point de vue du nombre de colonnes montantes raccordées que de celui du nombre de postes intérieurs



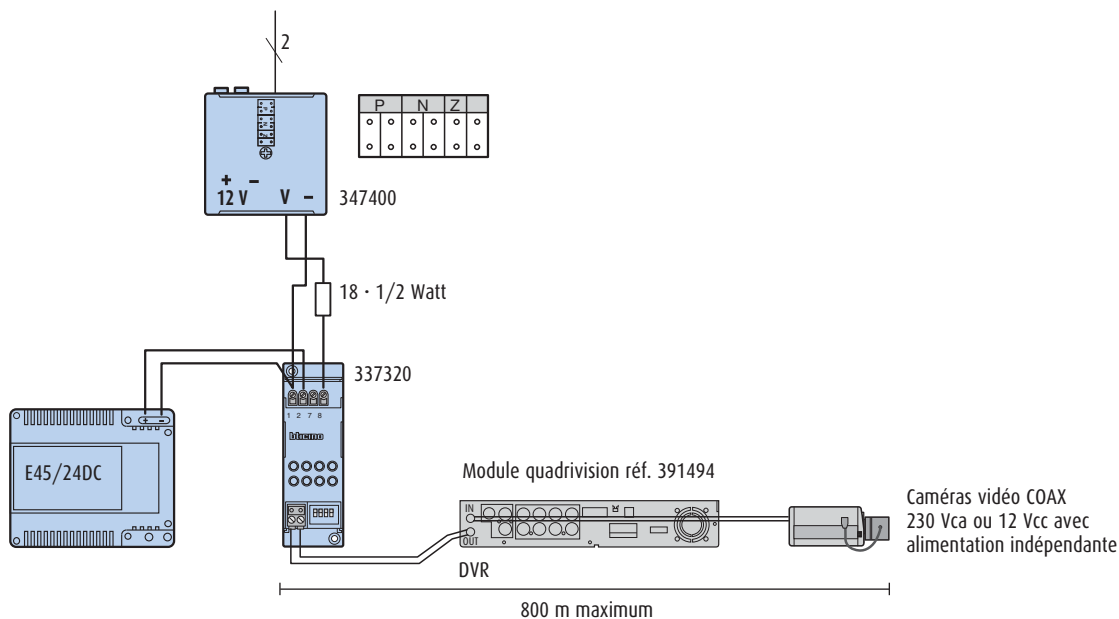
* L'interface doit être le dispositif de fin de ligne lorsque la caméra vidéo est raccordée en entrée-sortie

Platine de rue vidéo et platine de rue audio avec caméra déportée


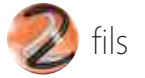
REMARQUE : la caméra doit être considérée comme une platine de rue vidéo, tant du point de vue du nombre de colonnes montantes raccordées que de celui du nombre de postes intérieurs

Schéma de raccordement des caméras vidéo TVCC sur une installation bus 2 FILS

Vers adaptateur vidéo Réf. 346830 ou répartiteur audio/vidéo Réf. F441



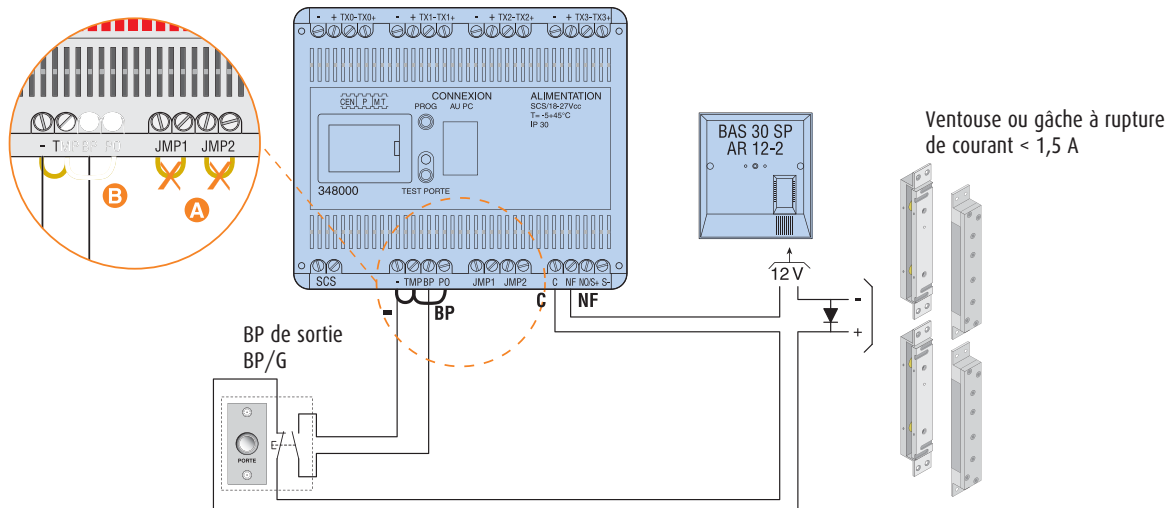
Contrôle d'accès Label Vigik®



Raccordement à la centrale : ventouse ou gâche à rupture de courant < 1,5 A alimentée séparément

En cas de coupure secteur de l'alimentation de la centrale, la ventouse (si son alimentation est de type secours) restera fermée. L'ouverture de porte sera possible, sans temporisation, par le bp de sortie.

- A** - retirer JMP1 et JMP2
- B** - laisser en place les shunts «-», «TMP», «PO»



Vérifier qu'il existe une protection contre les surtensions sur les organes d'ouverture. Si tel n'est pas le cas, raccorder impérativement une diode de type 1N4007. La cathode de la diode doit être reliée sur la borne positive (+) de l'organe d'ouverture.

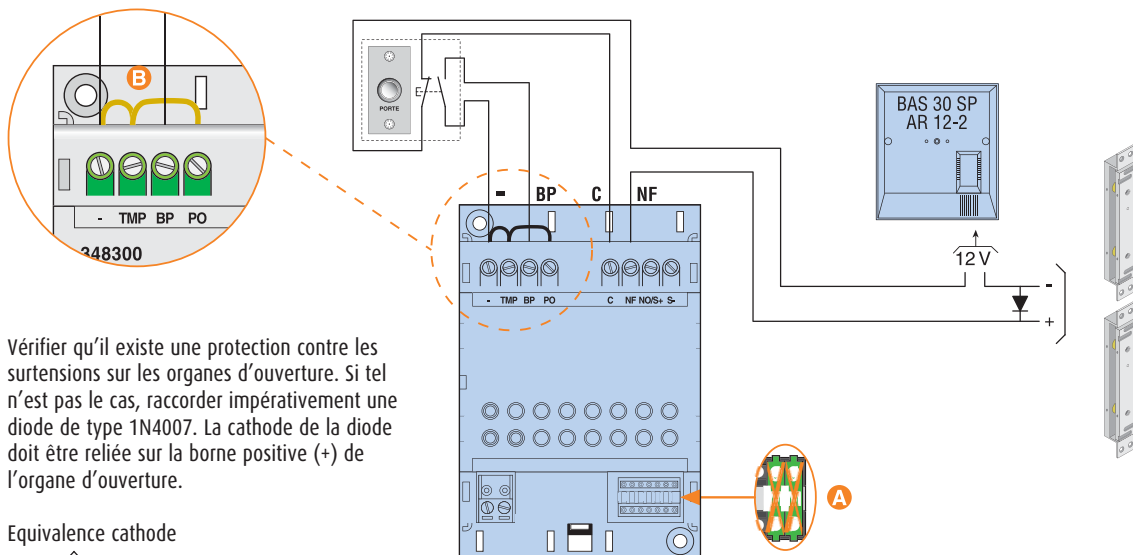
Equivalence cathode



Raccordement au relais supplémentaire 348300 : ventouse ou gâche à rupture de courant < 1,5 A alimentée séparément

En cas de coupure secteur de l'alimentation de la centrale, la ventouse (si son alimentation est de type secours) restera fermée. L'ouverture de porte sera possible, sans temporisation, par le bp de sortie.

- A** - retirer les cavaliers JMP
- B** - laisser en place les shunts «-», «TMP», «PO»

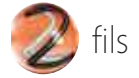


Vérifier qu'il existe une protection contre les surtensions sur les organes d'ouverture. Si tel n'est pas le cas, raccorder impérativement une diode de type 1N4007. La cathode de la diode doit être reliée sur la borne positive (+) de l'organe d'ouverture.

Equivalence cathode



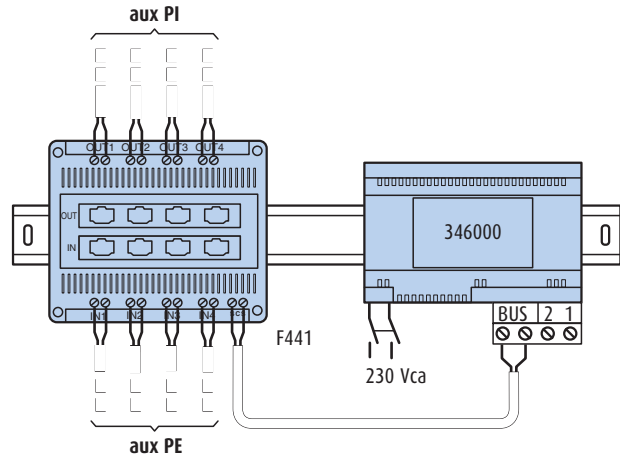
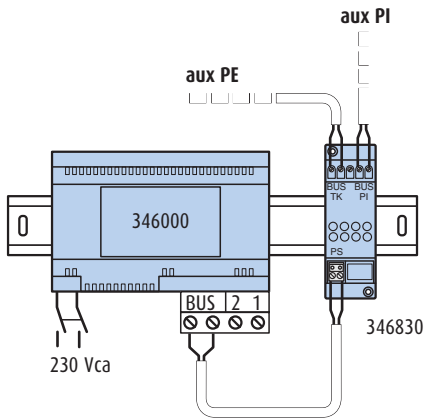
Raccordement des appareils sur rail DIN



RÉPARTITEUR AUDIO/VIDÉO

Sur les schémas et les platines de rue présentées, l'adaptateur vidéo utilisé est la réf. 346830. Il est possible de le remplacer par le répartiteur audio/vidéo réf. F441 qui permet en outre de connecter jusqu'à 4 platines de rue

vidéo et jusqu'à 4 colonnes montantes vidéo 2 fils. Les limites générales d'installation ne changent pas : sur chaque colonne montante par contre il est possible d'installer jusqu'à 26 postes intérieurs et 6 dérivateurs.

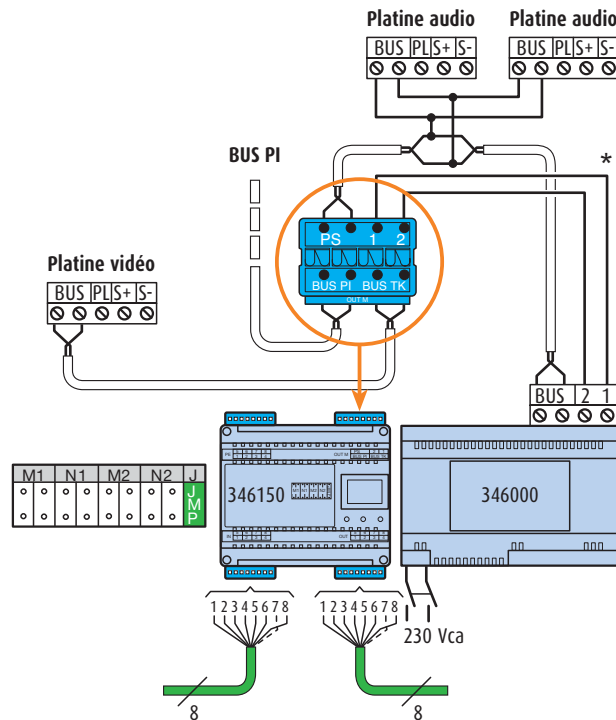
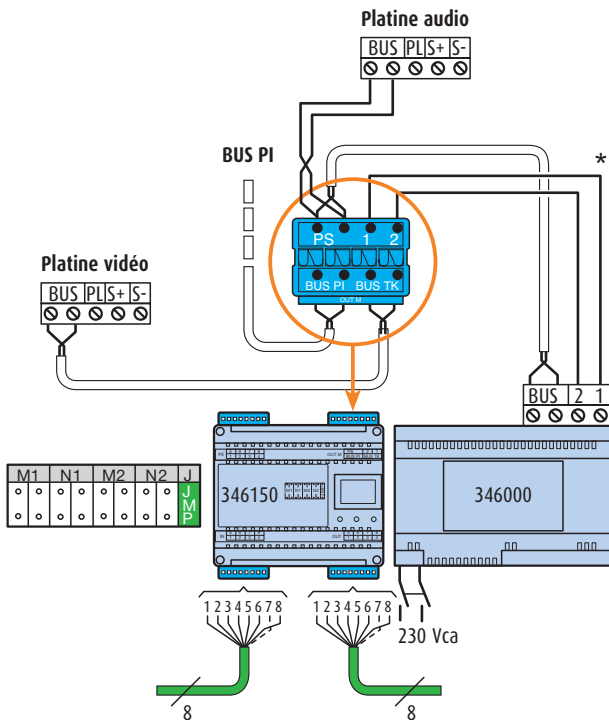


INTERFACE 8/2

Sur les schémas, une seule platine de rue de colonne montante 2 fils est présentée : ces variantes permettent d'installer une platine vidéo et jusqu'à 2 platines audio.

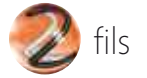
ATTENTION

* Il est important de respecter la polarité en raccordant les fils 1 et 2, afin d'éviter tout risque de dysfonctionnement.



Concernant les limites d'installation, veuillez vous référer aux règles générales d'installation Bus 2 Fils et 8 Fils

Services auxiliaires Appel porte palière



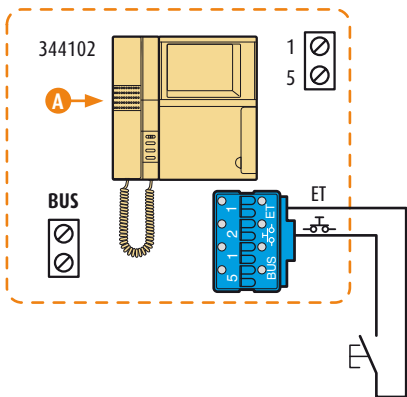
APPEL PORTE PALIÈRE

- A** - Pour l'installation de postes intérieurs autres que ceux indiqués sur les schémas, veuillez vous référer au chapitre « LES POSTES INTÉRIEURS » - Esthétiques et fonctions.

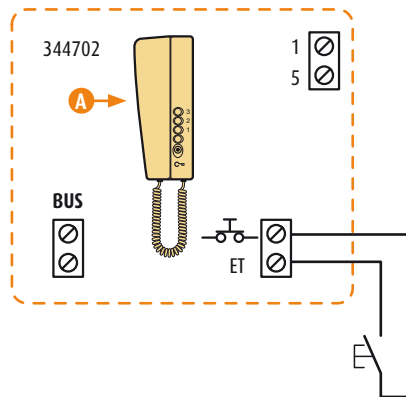
Avec les postes vidéo et postes audio POLYX VIDÉO 344182, POLYX AUDIO 344082, PIVOT et SWING et le poste audio SPRINT évolutif avec la réf. 344212, il est possible de réaliser la fonction « appel porte palière ». En d'autres termes, en raccordant une touche entre les bornes (ET/-σ_T), la

sonnerie des postes intérieurs est utilisée pour permettre l'appel depuis la porte d'entrée de l'appartement. Dans les installations avec des postes intérieurs en parallèle, seul le poste intérieur raccordé à la touche d'appel, sonne.

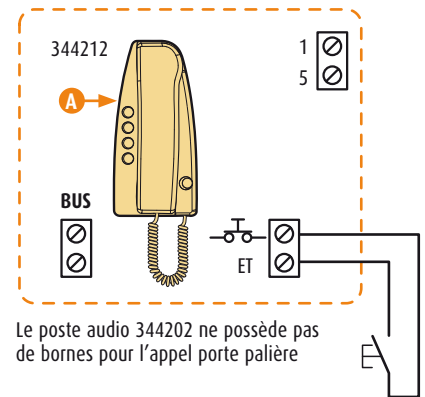
Pour disposer de la fonction appel porte palière sur plusieurs postes intérieurs, (en parallèle) utiliser la référence 346833.



EXEMPLE - Raccordement d'un poste vidéo PIVOT



EXEMPLE - Raccordement d'un poste audio SWING



Le poste audio 344202 ne possède pas de bornes pour l'appel porte palière

EXEMPLE - Raccordement d'un poste audio SPRINT évolutif

Avec les postes intérieurs VIDEO STATION et VIDEO DISPLAY, il est nécessaire d'utiliser l'appel porte palière via le BUS avec la Réf. 346833

APPEL PORTE PALIÈRE AVEC LA RÉF. 346833

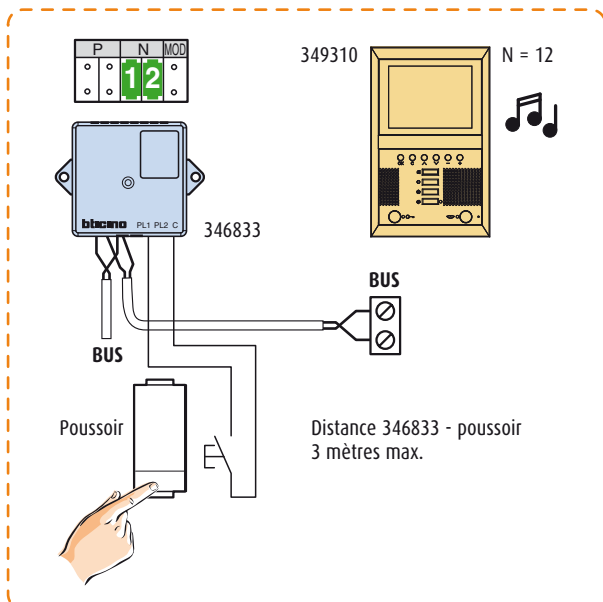
À utiliser avec tous les postes intérieurs VIDEO STATION et VIDEO DISPLAY, avec le poste audio SPRINT 344202 ou dans tous les cas où il est nécessaire de faire sonner, si nécessaire, plusieurs postes intérieurs avec un seul poussoir.

L'interface d'appel porte palière permet d'effectuer en appuyant sur un bouton :

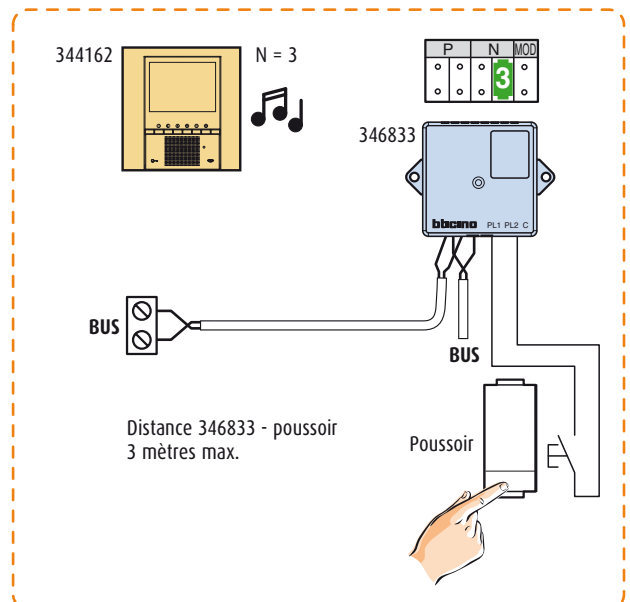
- l'appel individuel porte palière MOD = 0
- l'appel général porte palière MOD = 1

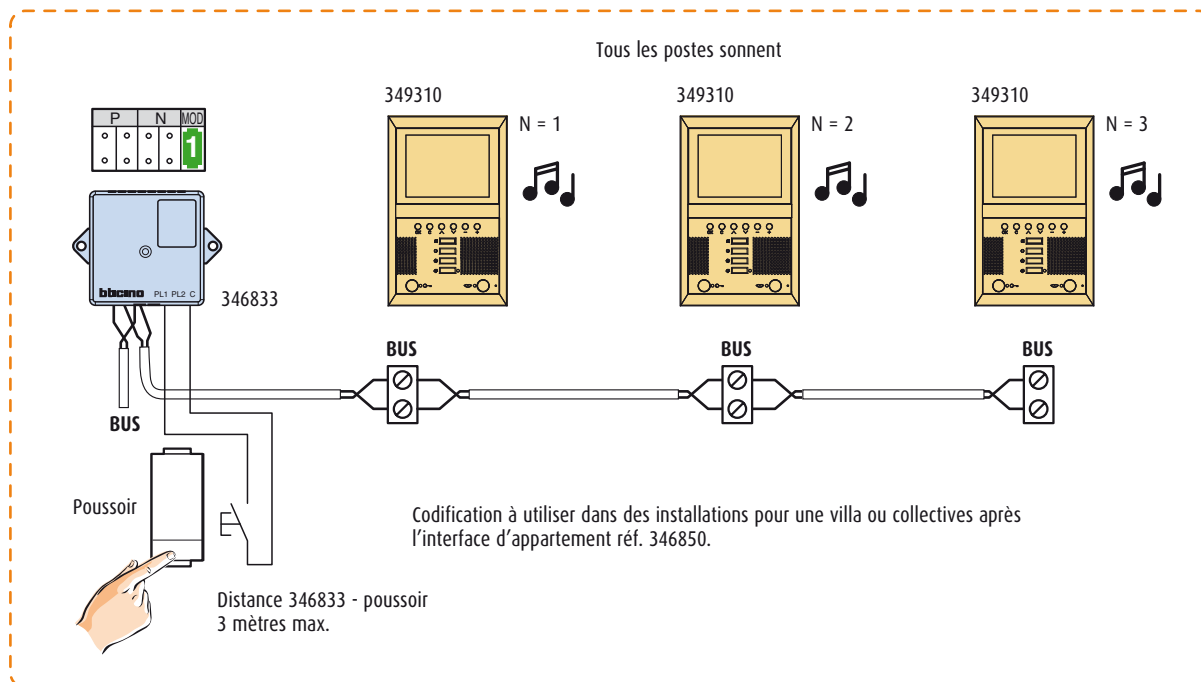
APPEL INDIVIDUEL PORTE PALIÈRE AVEC LA RÉF. 346833 CONFIGURÉE EN MOD = 0

Appartement 12



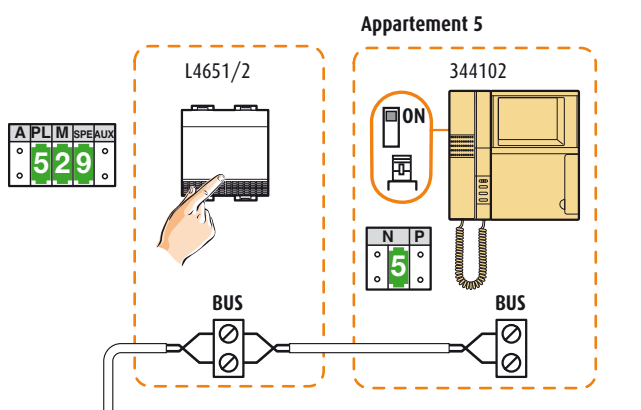
Appartement 3



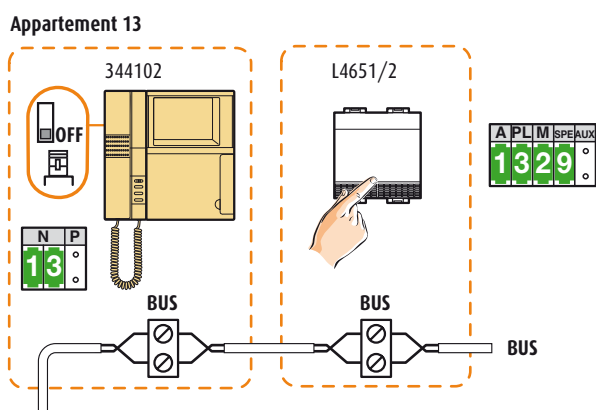
APPEL GÉNÉRAL PORTE PALIÈRE AVEC LA RÉF. 346833 CONFIGURÉE EN MOD = 1
Appartement 24

APPEL PORTE PALIÈRE SUR LE BUS AVEC COMMANDE SPÉCIALE

La commande spéciale réf. L4651/2 (75101) permet de réaliser l'appel porte palière sur le BUS. En insérant la commande spéciale sur le BUS PI (dans les installations vidéo, la commande spéciale doit être raccordée en entrée-sortie sur le BUS PI) et en la codifiant pour l'appel porte palière, il est

possible de réaliser cette fonction sans travaux supplémentaires de câblage entre l'entrée et le poste intérieur. Tous les postes intérieurs d'appartement sonnent à l'arrivée de l'appel dans les installations avec postes en parallèle.



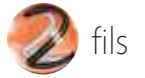
EXEMPLE - Appel porte palière sur le BUS - raccordement avant le poste intérieur



EXEMPLE - Appel à l'étage sur le BUS - raccordement après le poste intérieur. Il est nécessaire de connecter une terminaison réf. 75799 en ENTRÉE-SORTIE sur la commande si la commande spéciale réf. L4651/2 (75101) est raccordée en fin de ligne.

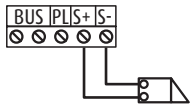
REMARQUE : la commande spéciale réf. L4651/2 (75101) doit être codifiée correctement. Pour de plus amples informations, veuillez consulter le chapitre « codification ».

Services auxiliaires Commande serrure



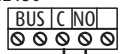
COMMANDE SERRURE

Platines de rue SFERA - MINISFERA -
LIGNE 2000 et LIGNE 2000 METAL



Câblage pour commande serrure grâce
au poussoir dédié des postes intérieurs

réf. 342150

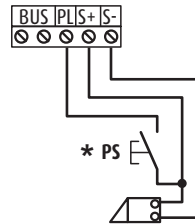


12 Vac



Câblage pour commande serrure grâce
au poussoir dédié des postes intérieurs

Platines de rue SFERA - MINISFERA -
LIGNE 2000 et LIGNE 2000 METAL

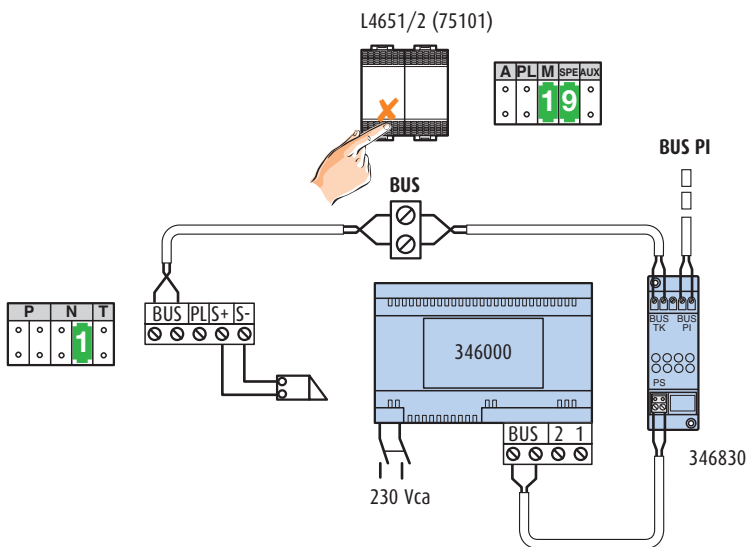


Câblage pour commande serrure
grâce au poussoir dédié des postes
intérieurs et du poussoir PS.
Entre S+ et S- sont disponibles
18 V - 4 A à impulsions.

*** REMARQUE :** à partir du poussoir
de sortie PS, la commande
serrure n'est pas temporisée

COMMANDE SERRURE SUR BUS

Dans les installations vidéo



Avec la commande spéciale, la
commande serrure est temporisée

La touche indiquée par un X sur le schéma ci-dessus ouvre la serrure de la platine de rue codifiée avec P = 0 (la commande spéciale codifiée avec A = 0 et PL = 0 agit sur la platine configurée avec P = 0). La commande spéciale doit être codifiée correctement. Pour de plus amples informations, veuillez consulter le chapitre « codification ».

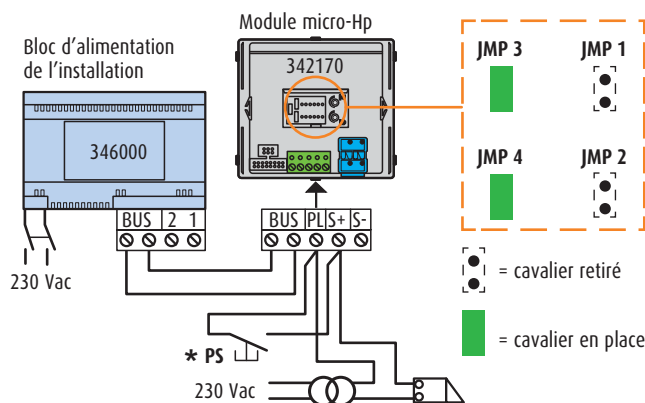
REMARQUE : dans les installations audio, le câblage de la commande spéciale L4651/2 (75101) peut s'effectuer sur n'importe quel point de l'installation.

COMMANDE SERRURE AVEC ALIMENTATION AUXILIAIRE

Avec module micro-Hp 342170

Retirer les cavaliers «JMP» comme indiqué sur le schéma de droite.
 Les contacts PL et S+ peuvent être traversés par un courant max. de 8 A résistif à 24 Vac/dc.

Le raccordement est identique pour toutes les platines de rue des séries SFERA, MINISFERA, LIGNE 2000 et LIGNE 2000 METAL.



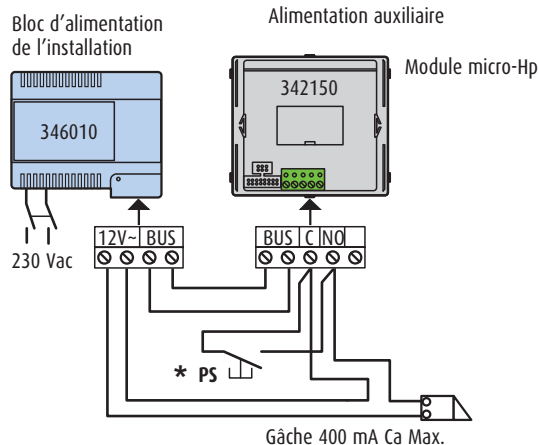
Avec module micro-Hp 342150

Les contacts C et NO peuvent être traversés par un courant max. de 8 A résistif à 24 Vac/dc.
 Utiliser 2 câbles distincts et séparés pour le Bus et l'alimentation de la gâche.

* **REMARQUE** : à partir du poussoir de sortie PS, la commande serrure n'est pas temporisée.

ATTENTION

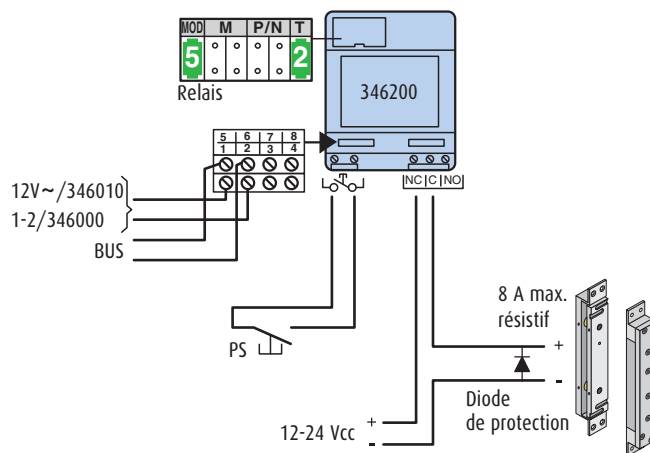
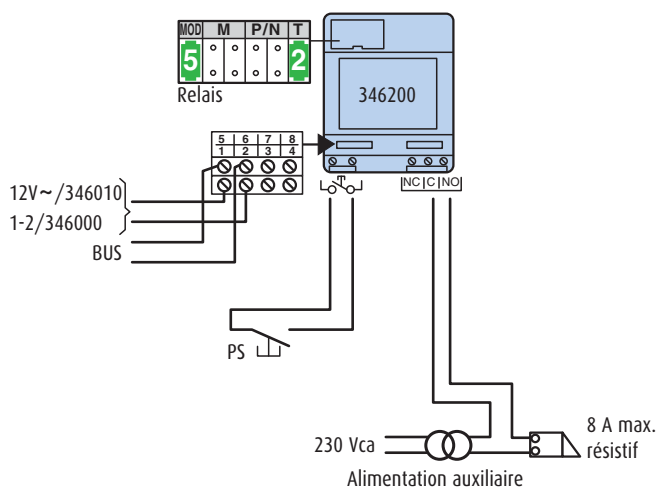
Avec le module micro Hp 342560 utiliser le relais 346260.


COMMANDE SERRURE AVEC RELAIS RÉF. 346200

Si l'on désire ouvrir une serrure en même temps que celle connectée au module micro-Hp ou si pour plus de sécurité on ne désire pas commander la serrure connectée à ce même module, il est possible d'utiliser le relais réf. 346200 et une alimentation auxiliaire.

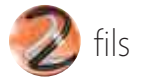
Le relais doit être configuré en MOD = 5 et est commandé par le poussoir dédié des postes intérieurs (voir chapitre « codification ») et par le poussoir de sortie PS. Les contacts C et NC peuvent être traversés par un courant max. de 8 A résistif.

REMARQUE : à partir du poussoir de sortie PS, la commande serrure est temporisée.



Prévoir un organe d'ouverture d'urgence conforme à la réglementation incendie.

Services auxiliaires Commande serrure



COMMANDE AVEC RELAIS SERRURE RÉF. 346230

La réf. 346230 est recommandée dans des installations où l'on ne souhaite pas connecter la serrure électrique directement au module micro-Hp, mais où l'on veut réaliser avec seulement 2 fils

un câblage inaccessible depuis la platine de rue, en plaçant le relais qui commande la serrure à l'abri de tout acte de vandalisme.

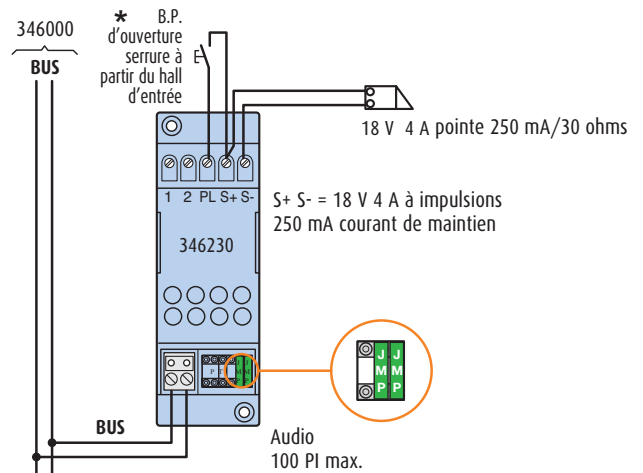
Dans des installations de 100 PI max. avec l'utilisation de l'alimentation réf. 346000, le câblage est intégralement en 2 fils, y compris l'alimentation de la serrure électrique.

Ce schéma peut aussi servir pour la commande de serrures supplémentaires 2 fils grâce à la réf. 346812.

Le relais est commandé à partir du poussoir serrure des postes intérieurs. Ce dispositif doit être codifié (voir le chapitre « codification »).

REMARQUE : dans les installations vidéo, le câblage doit être effectué en ENTRÉE-SORTIE sur le BUS TK.

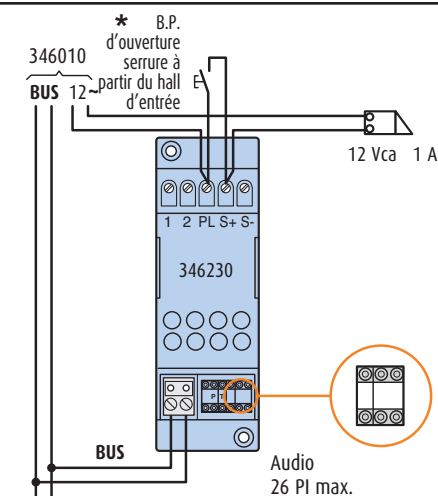
* la commande n'est pas temporisée



Si ce relais est utilisé dans des installations de 26 PI max., la serrure est alimentée par les bornes 12 ~ de l'alimentation réf. 346010. Le relais est commandé par la touche serrure des postes intérieurs. Ce dispositif doit être codifié (voir le chapitre « codification »).

Les câbles 12 V doivent être séparés des câbles bus.

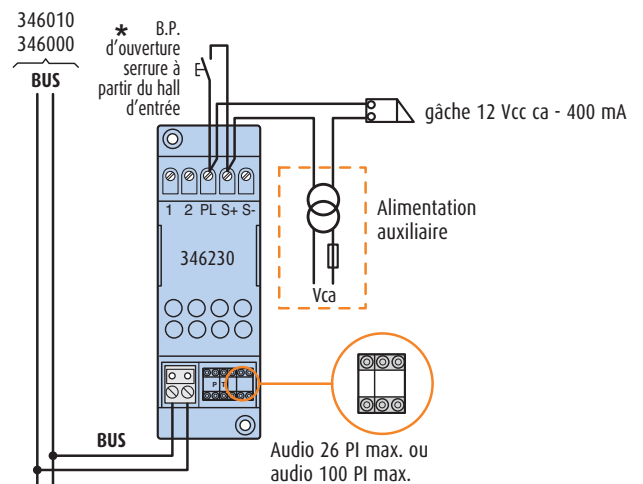
* la commande n'est pas temporisée



Pour les serrures électriques spéciales, il est possible d'utiliser une alimentation auxiliaire. Dans ce cas, le relais se connecte à l'installation avec 2 fils en tous points du BUS, même pour des installations avec une alimentation réf. 346010 (ne pas câbler les conducteurs 12 V~). Les contacts PL et S+ peuvent être traversés par un courant max. de 6 A résistif.

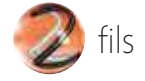
REMARQUE : dans les installations vidéo, le câblage doit être effectué en ENTRÉE-SORTIE sur le BUS TK.

* la commande n'est pas temporisée



Services auxiliaires

Commande de serrure et ventouse



COMMANDE AVEC RELAIS 346260

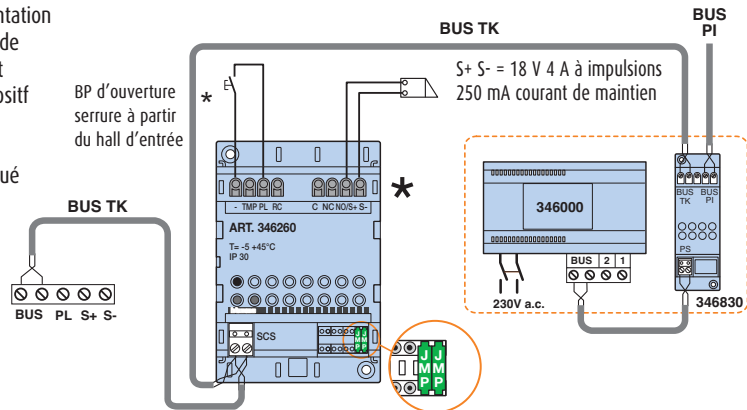
La réf. 346260 est recommandée dans des installations où l'on ne souhaite pas connecter la serrure électrique directement au micro Hp, mais où l'on veut réaliser avec seulement 2 fils un câblage inaccessible depuis la platine de rue, en plaçant le relais qui commande la serrure à l'abri de tout acte de vandalisme.

Le relais 346260, peut aussi être utilisé pour commander des ventouses, un contact sec. Ce relais est aussi utilisé pour envoyer un signal de porte ouverte sur les postes intérieurs SWING, POLYX, AXOLUTE. (led rouge clignotant).

Dans les installations de 100 PI max. avec l'utilisation de l'alimentation réf. 346000, le câblage est intégralement en 2 fils, y compris l'alimentation de la serrure électrique. Ce schéma peut aussi servir pour la commande de serrures supplémentaires 2 fils grâce à la réf. 346812. Le relais est commandé à partir du poussoir serrure des postes intérieurs. Ce dispositif doit être codifié (voir chapitre « codification »).

REMARQUE : dans les installations vidéo, le câblage doit être effectué en ENTRÉE-SORTIE sur le BUS TK.

* La commande est temporisée

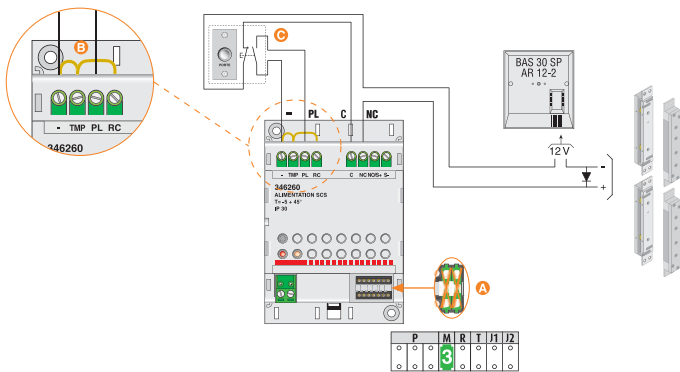


Pour les serrures électro-magnétiques, il est possible d'utiliser une alimentation auxiliaire. Dans ce cas, le relais se connecte à l'installation avec 2 fils en tous points du bus. Enlever les jumps J1 J2, pour travailler en contact sec.

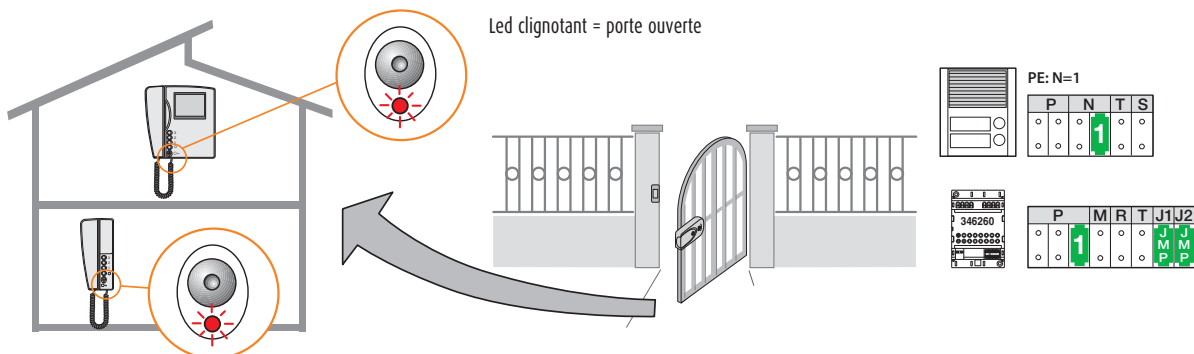
Le relais est commandé à partir du poussoir serrure des postes intérieurs. Ce dispositif doit être codifié. (voir chapitre « codification »).

REMARQUE : dans les installations vidéo, le câblage doit être effectué en ENTRÉE-SORTIE sur le BUS TK.

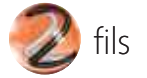
* La commande est temporisée



SYSTÈME AUDIO OU VIDÉO AVEC ALIMENTATION 346000 : FONCTION ÉTAT SERRURE (UNIQUEMENT POSTES SWING, POLYX, AXOLUTE)



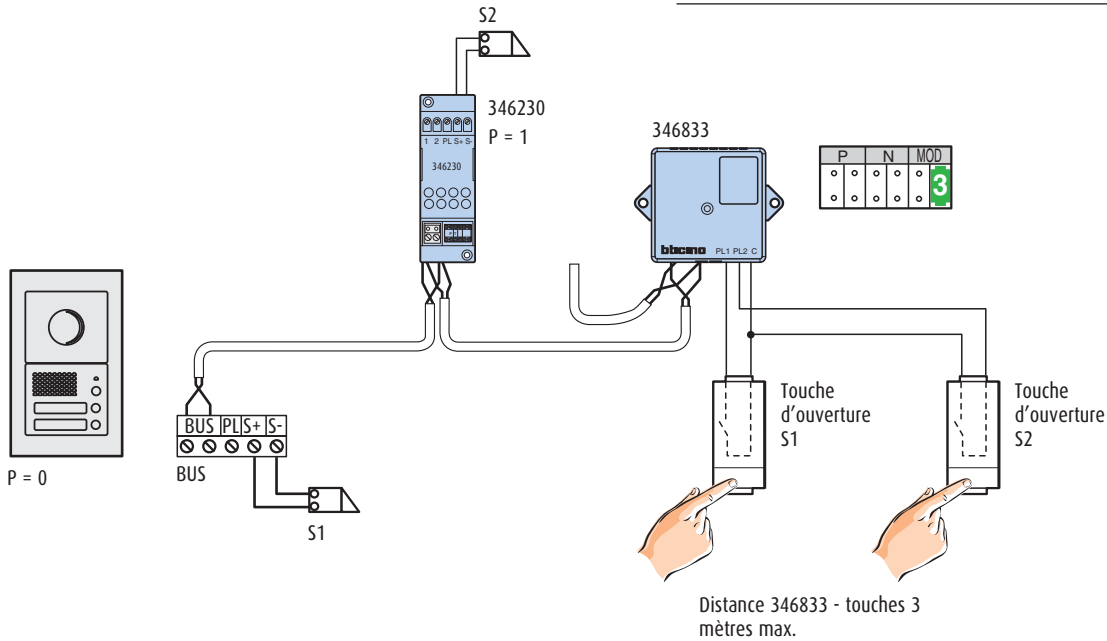
Services auxiliaires - Commande serrure et éclairage d'escalier avec 346833



COMMANDE SERRURE

L'interface Réf. 346833 permet d'ouvrir des serrures en appuyant simplement sur deux touches.

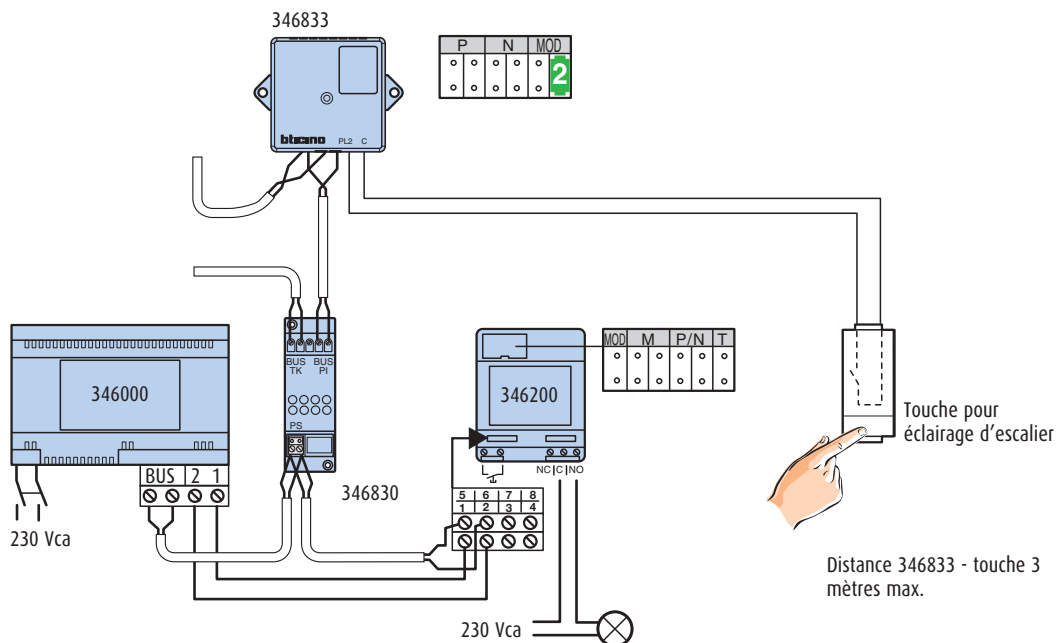
• MOD = 2	Serrure associée dans P	PL1-C
• MOD = 3	Serrure associée dans P	PL1-C
	Serrure associée dans P+1	PL2-C



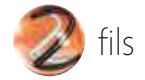
ÉCLAIRAGE D'ESCALIER

L'interface Réf. 346833 permet d'allumer un éclairage d'escalier en appuyant simplement sur une touche.

MOD = 0	éclairage d'escalier	PL2-C
MOD = 1		
MOD = 2		



CODIFICATION

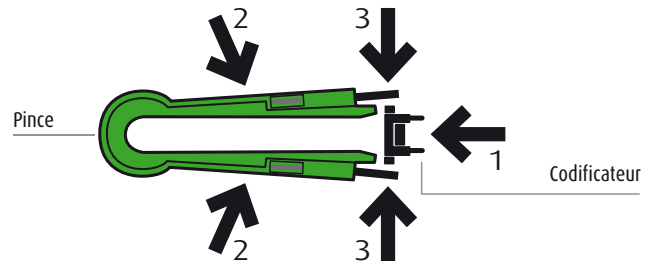


AVERTISSEMENT

Codifier signifie programmer le système, à savoir attribuer un numéro d'identification et de mode de fonctionnement aux appareils. Cette opération s'effectue en insérant des cavaliers de codification (numérotés de 0 à 9) dans les logements appropriés grâce à la pince fournie avec l'alimentation (réf. 346000 et réf. 346010) ou dans la mallette de codification (réf. 3501K).

Dans les installations 2 fils, il est nécessaire de codifier :

- Les modules micro-Hp SFERA, MINISFERA, LIGNE 2000 et LIGNE 2000 METAL
- Les groupes micro-Hp universels
- Les postes intérieurs AXOLUTE, POLYX, PIVOT, SWING, SPRINT et les sonneries mélodiques
- Les blocs 4 poussoirs pour PIVOT
- Les relais
- L'interface d'appartement
- Le module d'extension de l'installation
- L'interface de communication analogique/2 fils
- L'interface 8/2 fils
- L'interface coaxiale/2 fils
- L'interface 2 fils/PABX
- la commande spéciale et la Réf. 346833



MODULE MICRO-HP SFERA RÉF. 342150 ET 342170



342150				
P	M	N	T	S
○	○	○	○	○
○	○	○	○	○

342170				
P	N	T	S	
○	○	○	○	○
○	○	○	○	○

Module micro-Hp SFERA réf. 342150 et 342170

P - numéro de la platine de rue

Le codificateur inséré dans le logement P du module micro-Hp attribue à ce dernier un numéro d'identification à l'intérieur du système.

La numérotation des platines de rue doit toujours partir de P=0. La platine codifiée avec P=0 doit être une platine commune (ou principale).

N - numéro d'appel

Établit la correspondance entre les poussoirs de la platine de rue et les postes intérieurs.

Sur les platines communes réalisées avec des modules poussoirs, insérer 1 dans N du module micro-Hp. Sur les platines secondaires, insérer dans N le numéro du premier poste de la colonne montante à appeler. Si la platine de rue est réalisée avec un module à défilement de noms réf. 342630, aucun codificateur ne doit être inséré dans N.

T - temporisation relais serrure

numéro du codificateur							
0 = aucun codificateur	1	2	3	4	5	6	7
4 s	1 s	2 s	3 s	comme un B.P.	6 s	8 s	10 s

S - type de signal d'appel

La codification de S détermine la sonnerie d'appel des postes intérieurs SPRINT. Il est ainsi possible de différencier les appels provenant de platines de rue différentes.

Tableau pour signal d'appel postes intérieur SPRINT

Codificateur	0	1	2	3
Type de sonnerie	À deux tons	À deux tons	À deux tons	À un ton
	1200 Hz	1200 Hz	1200 Hz	1200 Hz
	600 Hz	0 Hz	2400 Hz	

Pour les postes SWING, PIVOT, POLYX et AXOLUTE le codificateur S associe la platine de rue à la sonnerie programmée à l'intérieur de celle-ci. 16 sonneries différentes sont disponibles. Dans les installations pour un seul logement, S = 9 configure l'appel général et fait sonner les postes comme avec la codification S = 0.

Pour le micro Hp réf. 342170 uniquement :

J1 et J2 - alimentation serrure spéciale

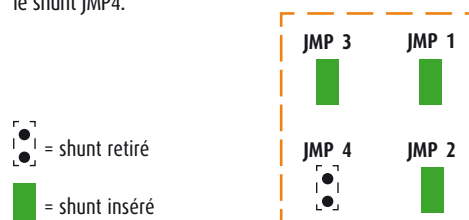
Retirer les shunts JMP1 et JMP2 pour raccorder au module micro-Hp une serrure alimentée indépendamment.

J3 - alimentation locale de la platine

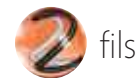
Retirer le shunt JMP3 si le module micro-Hp est alimenté par un bloc d'alimentation dédié.

J4 - confirmation d'appel (uniquement sur réf 342170)

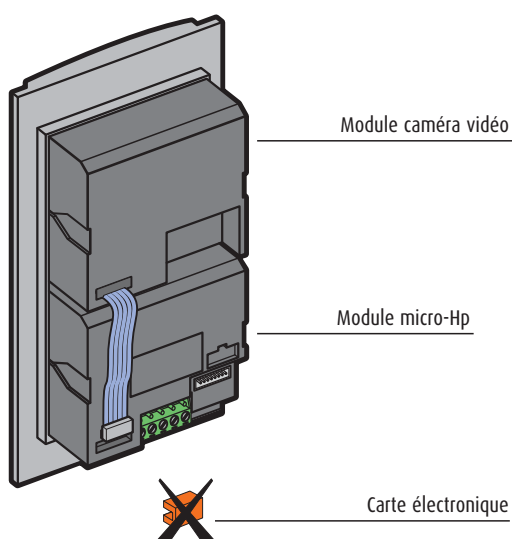
Pour désactiver la sonnerie de confirmation d'appel sur la platine de rue, retirer le shunt JMP4.



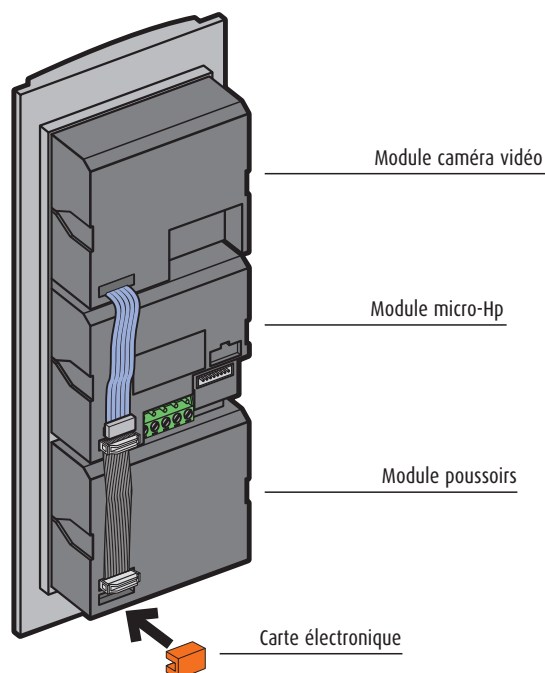
CODIFICATION



Avec le module micro-Hp, est livrée une carte électronique avec connecteur. La carte doit être insérée dans le dernier module poussoir de la platine, après avoir raccordé les modules entre eux au moyen des câbles en nappes.

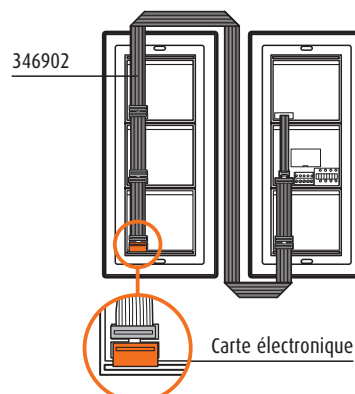


Exemple - Platine de rue composée d'un module caméra et d'un module micro-Hp ; ne nécessite pas l'utilisation de la carte électronique.

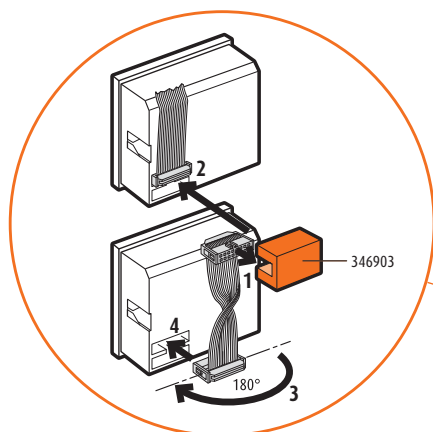


Exemple - Platine de rue composée d'un module caméra, d'un module micro-Hp et d'un module 4 poussoirs ; il est nécessaire d'insérer la carte électronique.

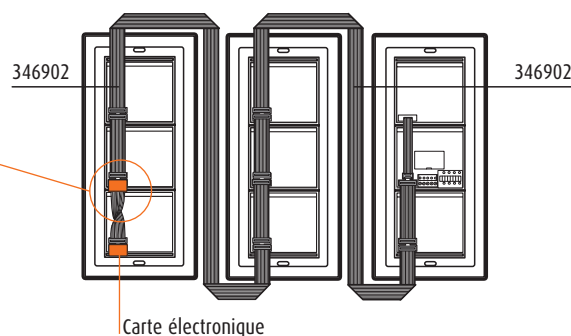
- Pour les platines de rue de moins de 26 appels, il est nécessaire de connecter les modules poussoirs posés verticalement sur les différents supports avec la réf. 346902 et d'insérer la carte électronique dans le dernier module poussoirs.
- Pour les platines de rue avec plus de 26 appels, il est nécessaire de connecter les modules poussoirs posés verticalement sur les différents supports avec la réf. 346902 et d'insérer la réf. 346903 après le sixième module poussoirs (c.-à-d. après 26 appels) et d'inverser le câble en nappe de raccordement fourni ; insérer ensuite la carte électronique dans le dernier module poussoirs.



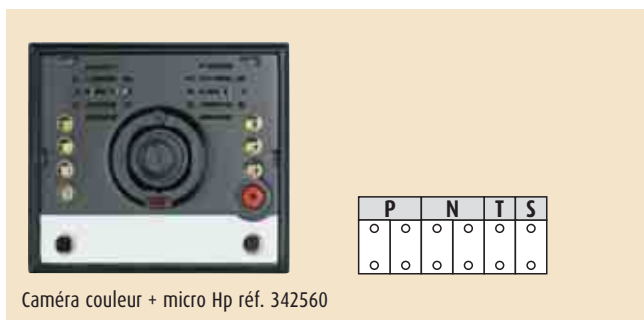
Exemple - raccordement de modules poussoirs avec moins de 26 appels.



Raccordement réf. 346903 et inversion du câble en nappe.



Exemple - raccordement de modules poussoirs avec plus de 26 appels.

MODULE CAMÉRA COULEUR + MICRO HP + 2 BP - RÉF 342560


P	N	T	S
○	○	○	○
○	○	○	○

Module caméra couleur + micro HP + 2 poussoirs.

Module équipé de leds pour une indication visuelle de l'état de communication et de l'ouverture de porte. Ce module s'installe avec des platines sfera modulaire à boutons poussoirs et des modules boutons poussoirs réf 342240 (4bp) ou réf 342480 (8bp).

P - Numéro de la platine de vue

Le codificateur inséré dans le logement P du module micro HP attribue à ce dernier un numéro d'identification à l'intérieur du système. La numérotation des platines de rue doit toujours partir de P = 0. La platine codifiée avec P = 0 doit être une platine commune (ou principale).

N - Numéro d'appel

Etablit la correspondance entre les poussoirs de la platine de rue et les postes intérieurs.

Sur les platines communes réalisées avec des modules poussoirs, insérer 1 dans N du module micro HP réf 342560. Sur les platines secondaires, insérer dans N le numéro du premier poste de la colonne montante à appeler.

Vous pouvez raccorder sur le module 342560 des modules boutons poussoirs 342240 (4 appels par module) ou des modules boutons poussoirs 342480 (8 appels par module). Reportez vous page 176 pour plus de précisions.

T - temporisation relais serrure

numéro du codificateur							
0 = Aucun codificateur	1	2	3	4	5	6	7
4 s	1 s	2 s	3 s	comme un B.P.	6 s	8 s	10 s

S - type de signal d'appel

La codification de S détermine la sonnerie d'appel des postes intérieurs SPRINT. Il est ainsi possible de différencier les appels provenant de platines de rue différentes.

Tableau pour signal d'appel postes intérieur SPRINT

Codificateur	0	1	2	3
Type de sonnerie	À deux tons 1200 Hz	À deux tons 1200 Hz	À deux tons 1200 Hz	À un ton 1200 Hz
	600 Hz	0 Hz	2400 Hz	

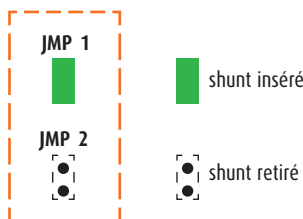
Pour les postes SWING, PIVOT, POLYX et AXOLUTE le codificateur S associe la platine de rue à la sonnerie programmée à l'intérieur de celle-ci. 16 sonneries différentes sont disponibles. Dans les installations pour un seul logement, S = 9 configure l'appel général et fait sonner les postes comme avec la codification S = 0.

J1 - alimentation locale de la platine

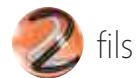
Retirer le shunt J1 si le module caméra + micro HP est alimenté par bloc d'alimentation dédié.

J2 - module boutons poussoirs 342240 ou 342480

Laisser J2 si vous utilisez le module boutons poussoirs 342480 (8 appels)
Retirer J2 si vous utilisez le module boutons poussoirs 342240 (4 appels)

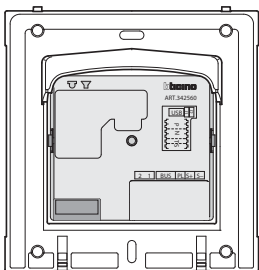


CODIFICATION



Le module caméra + micro HP est livré avec une carte électronique avec connecteur. La carte doit être insérée dans le dernier module poussoirs de la platine, après avoir raccordé les modules entre eux au moyen des câbles en nappes.

Ne pas utiliser cette carte si la platine est constituée du seul module caméra + micro HP 342560.

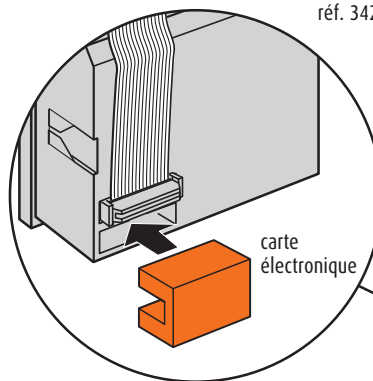


Module caméra + micro Hp réf. 342560

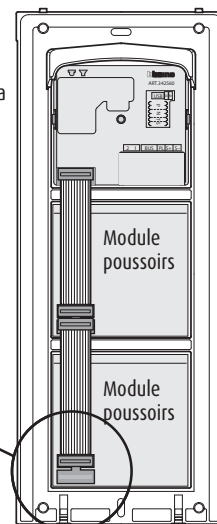


carte électronique

Exemple : platine de rue composée d'un module caméra + micro HP + réf 346560 ne nécessite pas l'utilisation de la carte électronique.



carte électronique



Module caméra + micro Hp réf. 342560

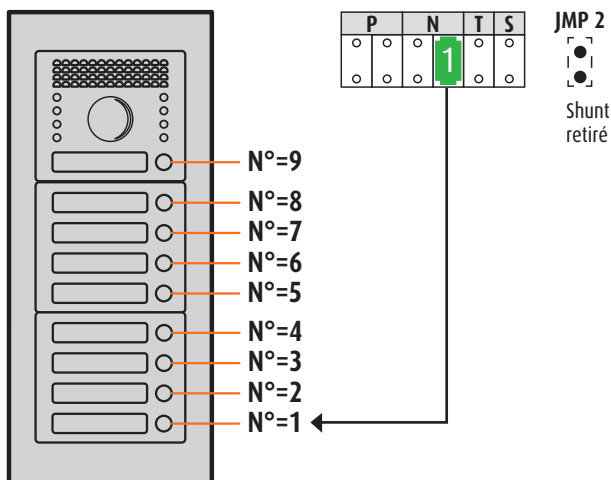
Module poussoirs

Module poussoirs

Exemple : Platine de rue composée d'un module caméra + micro HP + 2 appels et de 2 modules boutons poussoirs, il est nécessaire d'insérer la carte électronique.

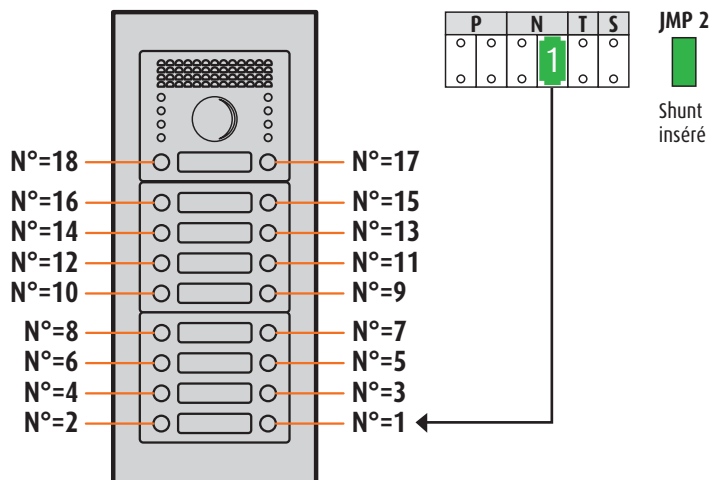
Pour les platines de rue avec plus de 6 modules boutons poussoirs, il est nécessaire de connecter les modules poussoirs posés verticalement sur les différents supports avec la réf 346902 et d'insérer la réf 346903 après le sixième module poussoirs et d'inverser le câble en nappe de raccordement fourni, insérer ensuite la carte électronique dans le dernier module poussoirs.

PLATINE DE RUE SIMPLE APPEL



Platine de rue avec module caméra + micro HP 342560 et modules boutons poussoirs 342240.

PLATINE DE RUE DOUBLE APPELS



Platine de rue double appels : Platine de rue avec module caméra + micro HP 342560 et modules boutons poussoirs 342480.

MODULE MICRO-HP À DÉFILEMENT DE NOMS GRAND ÉCRAN


P	T	S
○	○	○
○	○	○

Module micro-Hp à défilement de noms grand écran réf. 342630

P - numéro de platine de rue

Le codificateur inséré dans le logement P du module micro-Hp attribue à ce dernier un numéro d'identification à l'intérieur du système.

La numérotation des platines de rue doit toujours partir de P=0. La platine codifiée avec P=0 doit être une platine commune (ou principale).

T - temporisation relais serrure

numéro du codificateur

0 = Aucun codificateur	1	2	3	4	5	6	7
4 s	1 s	2 s	3 s	comme un B.P.	6 s	8 s	10 s

Le module 342630 ne possède pas de zone N. Le numéro d'appel du poste intérieur est programmé dans le menu du défilement de noms (avec les 3 boutons en face avant ou avec la télécommande infrarouge 392123, ou avec Ticall ou avec Tiaccess lorsque le module défilement de noms est couplé avec le contrôle d'accès 348000).

PLATINE MINISFERA - RÉF. 342702, 342708


Platine audio réf. 342702



Platine vidéo réf. 342708

P	N	T	S
○	○	○	○
○	○	○	○

P - numéro de platine de rue

Le codificateur inséré dans le logement P de la platine attribue à cette dernière un numéro d'identification à l'intérieur du système. La numérotation des platines de rue doit toujours partir de P=0. La platine codifiée avec P=0 doit être une platine commune (ou principale).

S - type de signal d'appel

La codification de S détermine la sonnerie d'appel des postes intérieurs SPRINT. Il est ainsi possible de différencier les appels provenant de platines de rue différentes.

Tableau pour signal d'appel postes intérieur SPRINT

Codificateur	0	1	2	3
Type de sonnerie	À deux tons 1200 Hz	À deux tons 1200 Hz	À deux tons 1200 Hz	À un ton 1200 Hz
	600 Hz	0 Hz	2400 Hz	

Pour les postes SWING, PIVOT, POLYX et AXOLUTE le codificateur S associe la platine de rue à la sonnerie programmée à l'intérieur de celle-ci. 16 sonneries différentes sont disponibles. Dans les installations pour un seul logement, S = 9 configure l'appel général et fait sonner les postes comme avec la codification S = 0.

J1 et J2 - alimentation serrure spéciale

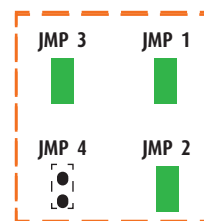
Retirer les shunts JMP1 et JMP2 pour raccorder au module micro-Hp une serrure alimentée indépendamment

J3 - alimentation locale du PE

Retirer le shunt JMP3 si le module micro-Hp est alimenté par une alimentation dédiée.

J4 - confirmation d'appel

Pour désactiver la sonnerie de confirmation d'appel sur la platine de rue, retirer le shunt JMP4.



○ = shunt retiré

■ = shunt inséré

N - numéro d'appel

Établit une correspondance entre les poussoirs de la platine de rue et les postes intérieurs.

Sur les platines de rue communes réalisées avec des modules poussoirs, insérer 1 dans N de la platine. Sur les platines secondaires dans N, insérer le numéro du premier poste de la colonne montante à appeler.

T - temporisation relais serrure

numéro du codificateur

0 = Aucun codificateur	1	2	3	4	5	6	7
4 s	1 s	2 s	3 s	comme un B.P.	6 s	8 s	10 s

S - type de signal d'appel

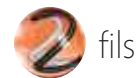
La codification de S détermine la sonnerie d'appel des postes intérieurs SPRINT. Il est ainsi possible de différencier les appels provenant de platines de rue différentes.

Tableau pour signal d'appel postes intérieurs SPRINT

Codificateur	0	1	2	3
Type de sonnerie	À deux tons 1200 Hz	À deux tons 1200 Hz	À deux tons 1200 Hz	À un ton 1200 Hz
	600 Hz	0 Hz	2400 Hz	

Pour les postes SWING, PIVOT, POLYX et AXOLUTE le codificateur S associe la platine de rue à la sonnerie programmée à l'intérieur de celle-ci. 16 sonneries différentes sont disponibles. Dans les installations pour un seul logement, S = 9 configure l'appel général et fait sonner les postes comme avec la codification S = 0.

CODIFICATION



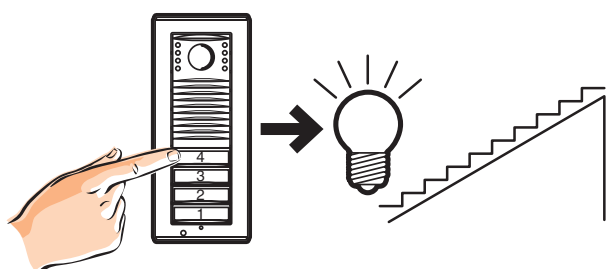
Des shunts qui permettent d'effectuer les fonctions ci-dessous sont présents à l'intérieur de la platine MINISFERA audio ou vidéo :

• **SHUNT** - **confirmation d'appel sur la platine de rue**

Pour exclure la sonnerie de confirmation d'appel sur la platine, retirer le shunt .

• **SHUNT** - **allumage éclairage d'escalier avec poussoir d'appel**

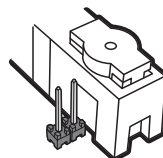
Pour allumer l'éclairage d'escalier à partir de la platine de rue au moyen du dernier poussoir d'appel, retirer le shunt .



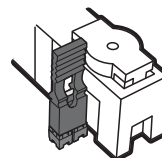
Exemple - Allumage de l'éclairage d'escalier à partir du dernier poussoir d'une platine vidéo à 4 poussoirs (3 poussoirs d'appels et un poussoir d'allumage lumières d'escalier).

Shunt - pour exclure le poussoir d'appel

Insérer le shunt pour exclure l'appel sur le BP.

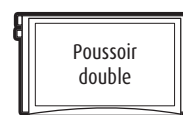
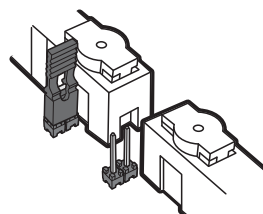


Appel activé



Appel désactivé

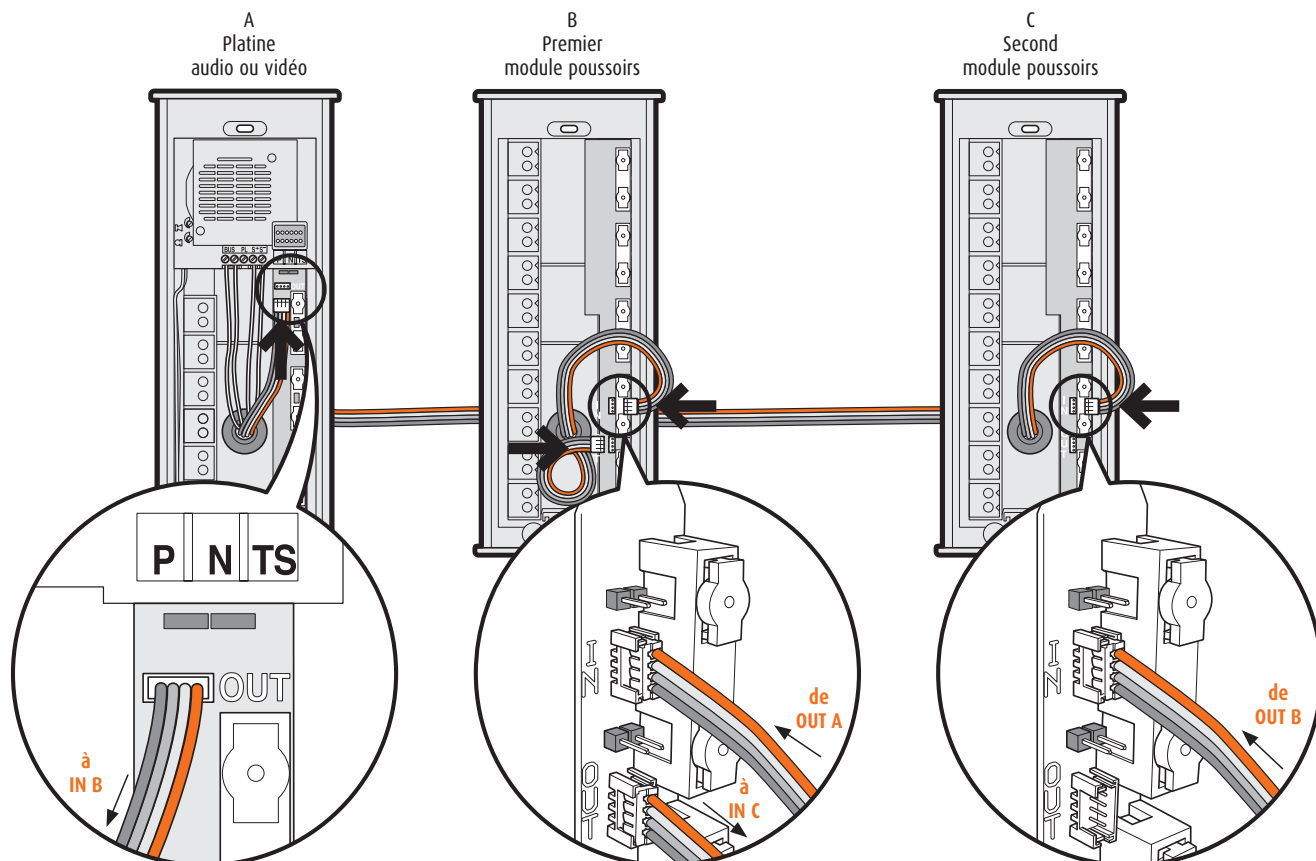
REMARQUE : désactiver les poussoirs au niveau du capot de protection et des poussoirs simples ou doubles insérés.



Exemple - Pour utiliser le poussoir double, il est nécessaire de désactiver l'appel supérieur.

Pour connecter la platine (audio ou vidéo) au module 10 poussoirs, il est nécessaire d'utiliser le petit câble fourni. Ce dernier doit être utilisé pour connecter entre eux d'autres modules poussoirs.

Connecter le câble à OUT de la platine et à IN du premier module poussoirs ; connecter le 2^e câble à OUT du premier module poussoirs et à IN du second module poussoirs et ainsi de suite.



Exemple - Raccordement de 2 modules d'extension réf. 342704 et d'une platine MINISFERA audio ou vidéo.

PLATINES DE RUE LIGNE 2000 ET LIGNE 2000 METAL


LIGNE 2000
audio et vidéo n/b
342911 342921
342951 342961

LIGNE 2000 METAL
audio et vidéo n/b ou couleur
342981 342982
342991 342992
342971 342972

P	N	T	S
○	○	○	○
○	○	○	○

P - numéro de platine

Le codificateur inséré dans le logement P de la platine attribue à cette dernière un numéro d'identification à l'intérieur du système. La numérotation des platines de rue doit toujours partir de P=0. La platine codifiée avec P=0 doit être une platine commune (ou principale).

N - numéro d'appel

Établit une correspondance entre les poussoirs de la platine de rue et les postes intérieurs.

Sur les platines de rue principales, insérer 1 dans N de la platine. Sur les platines de rue secondaires dans N, insérer le numéro du premier poste de la colonne montante à appeler.

T - temporisation relais serrure

numéro du codificateur

0 = Aucun codificateur	1	2	3	4	5	6	7
4 s	1 s	2 s	3 s	comme un B.P.	6 s	8 s	10 s


S - type de signal d'appel

La codification de S détermine la sonnerie d'appel des postes intérieurs SPRINT. Il est ainsi possible de différencier les appels provenant de platines de rue différentes.

Tableau pour signal d'appel postes intérieurs SPRINT

Codificateur	0	1	2	3
Type de sonnerie	À deux tons 1200 Hz	À deux tons 1200 Hz	À deux tons 1200 Hz	À un ton 1200 Hz
	600 Hz	0 Hz	2400 Hz	

Pour les postes SWING, PIVOT, POLYX et AXOLUTE le codificateur S associe la platine à la sonnerie programmée à l'intérieur de celui-ci. 16 sonneries différentes sont disponibles. Dans les installations pour un seul logement, S = 9 configure l'appel général et fait sonner les postes comme avec la codification S = 0.

CAMÉRAS VIDÉO 2 FILS


391661
391662

391657
391658
391659

391667
391668
391669

P	N	Z	M	A	PL
○	○	○	○	○	○
*	○	○	○	○	○
○	○	○	○	○	○

P - adresse caméra vidéo

Le codificateur attribue l'adresse à la caméra dans l'installation.

REMARQUE : insérer un cavalier «OFF» dans cette position (*) pour désactiver le micro de la caméra. (Fonction disponible pour les caméras numérotées de 0 à 9 ; pour les autres caméras vidéo, il n'est pas possible d'exclure le micro.)

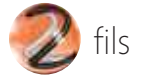
N - Adresse du poste intérieur appelé en cas d'alarme

Z - Zone du système d'alarme à laquelle la caméra vidéo a été associée

M - Mode de fonctionnement de la caméra vidéo à l'allumage dans les installations intégrées avec MY HOME. Chaque fois que la caméra vidéo s'allume (appel, allumage automatique, alarme), l'actionneur MY HOME ou le scénario configuré en A et PL sont activés. Lorsque la caméra vidéo s'éteint, l'actionneur associé s'éteint aussi mais le scénario reste actif. Si l'on associe à la caméra vidéo un actionneur utilisé aussi dans le système automatisé, celui-ci s'éteint quand la caméra s'éteint, même s'il était déjà allumé au moment de l'allumage de celle-ci. Pour y remédier, utiliser la réf. F411/2 pour actionner la charge, en configurant divers PL et mettant les contacts en parallèle.

M	A/PL
M = 0	Adresse du dispositif de commande SCS couplé à la caméra vidéo
M = 1-9	Adresse du module scénario couplé à la caméra vidéo

CODIFICATION



MODULE D'EXTENSION DE L'INSTALLATION - RÉF. 346851



M	MOD	codification d'usine
○	○	
○	○	

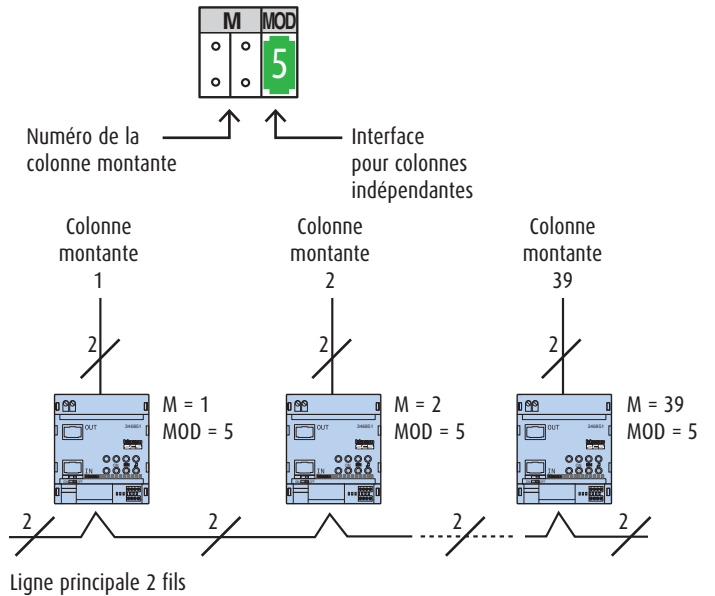
Module d'extension de l'installation réf. 346851

Fonctionnement avec séparation galvanique

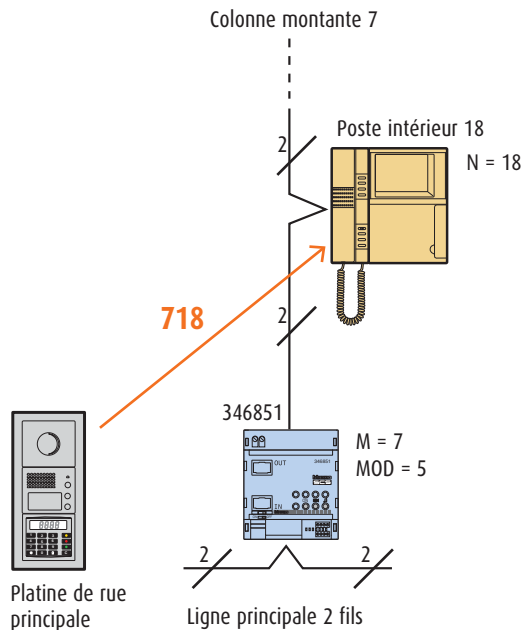
M = numéro progressif dans l'installation
MOD = 0
 Cette modalité est utilisée pour doubler la longueur de ligne de la platine de rue et/ou les prestations de l'installation.

Fonctionnement comme interface pour colonnes montantes indépendantes

M = numéro de la colonne montante (39 max.)
MOD = 5



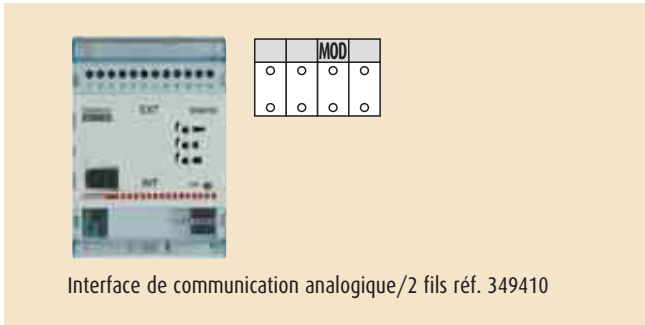
Les postes intérieurs connectés à la même colonne montante seront identifiés depuis la platine de rue principale par le codificateur M de la réf. 346851 x 100 + le codificateur N du premier poste intérieur.



Chaque produit 346851 aura une adresse unique dans une installation et devra être identifié par un cavalier de codification différent dans sa zone de codification M.

Pour la platine de rue principale, le poste intérieur est le numéro 718. M de la réf. 346851 (7) x 100 + N du poste intérieur connecté sur la colonne montante (18). (7 x 100) + 18 = 718

INTERFACE DE COMMUNICATION ANALOGIQUE - 2 FILS - RÉF. 349410

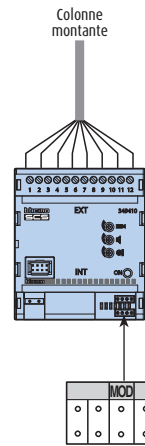


Interface de communication analogique/2 fils réf. 349410

Fonction : permet de raccorder des postes intérieurs Bus 2 Fils en remplacement des postes existant.

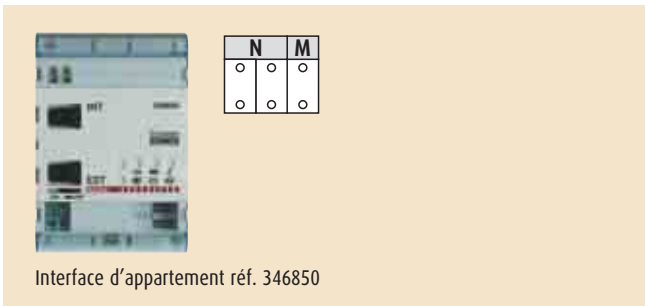
La codification permet de différencier à quel type de colonne montante est connectée l'interface.

- MOD = 0** Colonne montante numérique audio ou vidéo
- MOD = 1** Colonne montante analogique audio ou vidéo
- MOD = 2** Videoportier 2000
- MOD = 3** Tersystem audio



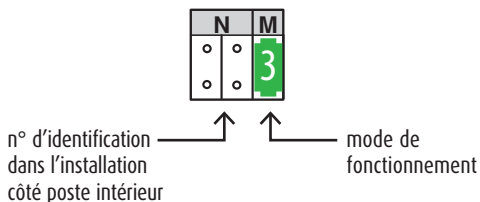
0	1	2	3
		Videoportier 2000	Tersystem audio

INTERFACE D'APPARTEMENT - RÉF. 346850

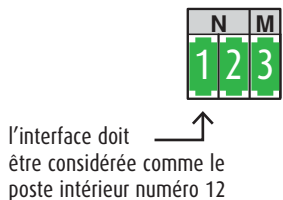


Interface d'appartement réf. 346850

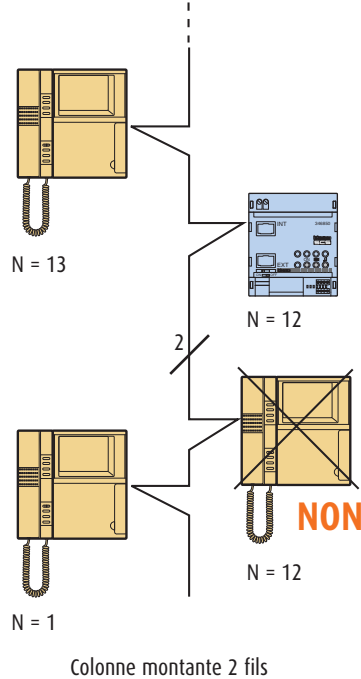
N = le codificateur attribué à l'interface un numéro d'identification dans l'installation
M = codifié avec 3



Exemple de codification

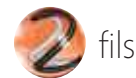


Exemple pratique d'installation



Dans l'installation, aucun poste intérieur ne doit être codifié avec N = 12

CODIFICATION



GROUPE MICRO-HP UNIVERSEL - RÉF. 346991



P	N	S	🔊
○	○	○	○
○	○	○	○

Groupe micro-Hp universel réf. 346991

N - numéro d'appel

Établit une correspondance entre les touches de la platine de rue et les postes intérieurs.

Sur les platines de rue communes, insérer 1 dans N du module micro-Hp. Sur les platines de rue secondaires dans N, insérer le numéro du premier poste de la colonne montante à appeler.

P - numéro de la platine de rue

Le codificateur inséré dans le logement P du module micro-Hp attribue à ce dernier un numéro d'identification à l'intérieur du système. La numérotation des platines de rue doit toujours partir de P=0. La platine codifiée avec P=0 doit être une platine commune (ou principale).

S - type de signal d'appel

La codification de S détermine la sonnerie d'appel des postes intérieurs SPRINT. Il est ainsi possible de différencier les appels provenant de platines de rue différentes.

Tableau pour signal d'appel postes internes SPRINT

Codificateur	0	1	2	3
Type de sonnerie	À deux tons 1200 Hz 600 Hz	À deux tons 1200 Hz 0 Hz	À deux tons 1200 Hz 2400 Hz	À un ton 1200 Hz

Pour les postes SWING, PIVOT, POLYX et AXOLUTE le codificateur S associe la platine de rue à la sonnerie programmée à l'intérieur de celui-ci. 16 sonneries différentes sont disponibles. Dans les installations à un seul logement, S = 9 configure l'appel général et fait sonner les postes comme avec la codification S = 0.

🔊 réglage du volume de la tonalité de confirmation d'appel

Codificateur	8	3	0
Type de sonnerie	max.	min.	désactivé
de confirmation d'appel			

DÉRIVATEUR D'ÉTAGE - RÉF. 346841



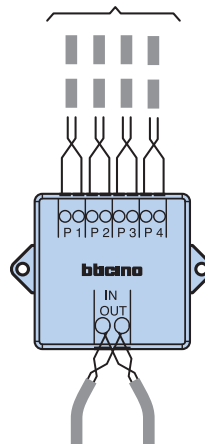
Dérivateur d'étage réf. 346841

Le dérivateur d'étage vidéo est doté de 4 sorties permettant ainsi de réaliser la dérivation jusqu'à 4 appartements max. dans une installation avec câblage en étoile.

Sur le dernier dérivateur de la colonne montante, il doit y avoir un poste raccordé sur la sortie IN/OUT, ce qui permet le raccordement de 5 appartements sur celui-ci.

Le dérivateur réf. 346841 ne se codifie pas.

3 appareils max. (postes audio, postes vidéo et sonneries) sur chaque ligne P1, P2, P3, P4



INTERFACE PABX/2 FILS - RÉF. 346810



N	P	N1
○	○	○
○	○	○

Interface PABX/2 fils réf. 346810

Permet d'interfacer les centraux téléphoniques réf. 305818 et réf. 305828 aux installations réalisées avec le système 2 fils.

P - platine de rue

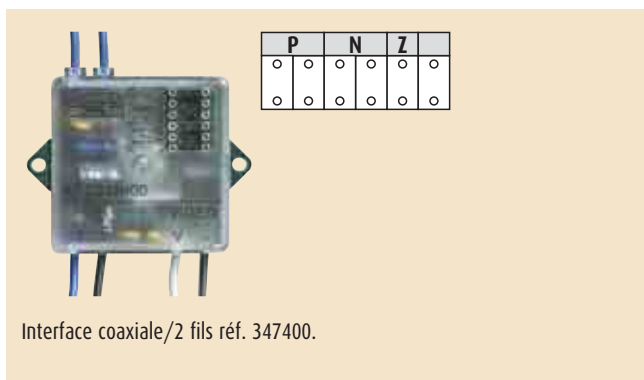
Indique sur quelle platine de rue agit la touche  quand l'installation est au repos.

N - numéro d'appel

Attribue aux téléphones un premier numéro d'identification dans l'installation vidéo.

N1 - numéro d'appel

Attribue aux téléphones un second numéro d'identification dans l'installation audio (si le central a été programmé pour gérer 2 appels audio).

INTERFACE COAXIALE/2 FILS - RÉF. 347400


Interface coaxiale/2 fils réf. 347400.

P = adresse de la caméra vidéo

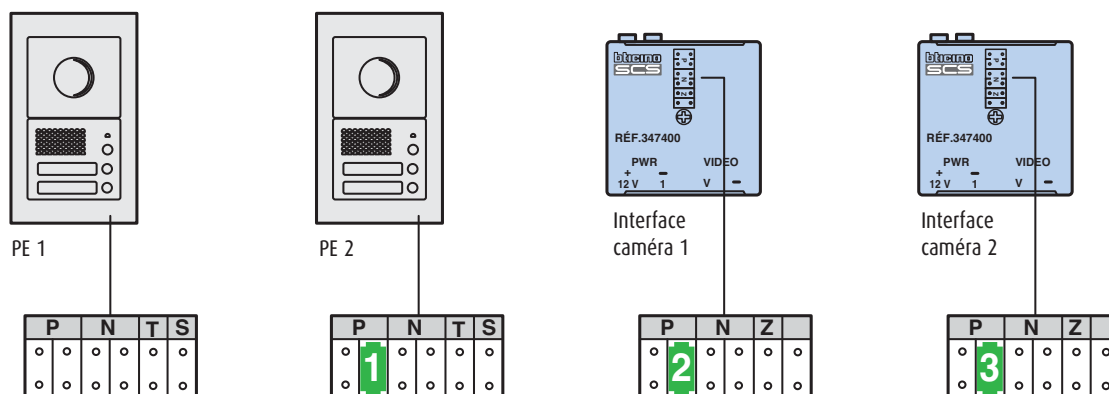
Le codificateur inséré dans le logement P de l'interface attribue à cette dernière un numéro d'identification à l'intérieur du système. L'interface est considérée comme une platine de rue vidéo et doit donc être codifiée avec un numéro progressif par rapport au (P) de la platine de rue.

N = adresse du poste intérieur appelé en cas d'alarme

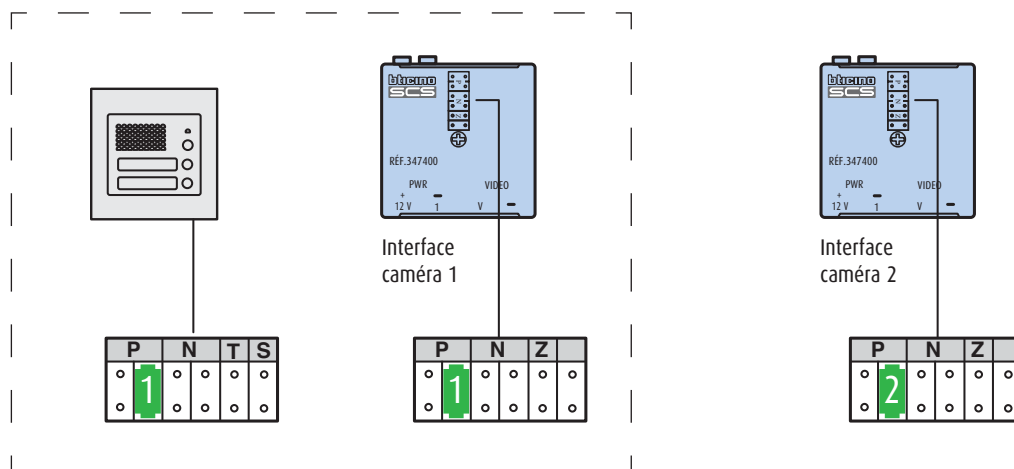
Dans des installations intégrées avec les installations anti-intrusion Bticino, le codificateur inséré dans le N de l'interface détermine quel poste intérieur appeler en cas d'alarme vérifiée dans la zone Z configurée dans l'interface. Il est possible ainsi de visualiser sur le poste les images de l'interface associée à la zone Z.

Z = zone du système anti-intrusion associée à la caméra vidéo

REMARQUE : la réf. 347400 peut être utilisée comme interface pour caméra vidéo déportée. Pour associer une caméra vidéo à une platine de rue audio, il suffit de codifier la caméra vidéo et la platine de rue avec le même codificateur dans P.



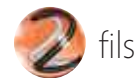
Exemple - Installation avec 2 platines de rue vidéo et 2 caméras.

PE 1


Exemple - Installation avec 1 platine de rue vidéo (avec caméra déportée) et 1 caméra.

PE1 est composé d'un module micro-Hp et d'une caméra déportée. Codifier de la même façon dans P le module micro-Hp et l'interface de la caméra permet de réaliser une platine de rue vidéo avec caméra déportée.

CODIFICATION



VIDEO STATION AXOLUTE - RÉF. 349310



N	P	M
○	○	○
○	○	○

VIDEO STATION AXOLUTE réf. 349310

Le VIDEO STATION AXOLUTE offre la possibilité de sélectionner parmi 16 sonneries mélodiques déjà programmées, qui peuvent être librement associées aux appels suivants :

- Appels depuis une platine de rue (codifiée avec S = 0)
- Appels depuis une platine de rue (codifiée avec S = 1)
- Appels porte palière
- Appels en intercommunication.

Le VIDEO STATION AXOLUTE peut être codifié selon 3 modes différents :

1) Configuration avancée*

offre à l'utilisateur le plus haut niveau de personnalisation, qui peut :

- composer de façon flexible les menus
- personnaliser les messages
- accéder à toutes les fonctionnalités MY HOME. Cette configuration s'effectue via un PC et l'utilitaire dédié (fourni avec le produit). Utiliser un cordon USB/mini USB pour programmer le VIDEO STATION AXOLUTE (réf. 005352).

2) Configuration guidée*

permet à l'utilisateur d'accéder à l'affichage de menus de poste vidéo et de contrôler des applications MY HOME, avec un niveau de personnalisation inférieur à celui de la codification avancée. Cette codification s'effectue via le menu OSD (affichage à l'écran) directement sur l'écran du VIDEO STATION AXOLUTE. L'utilisateur peut sélectionner des pages prédéfinies pour postes vidéo/domotique, sur lesquelles il insère les commandes des dispositifs de son habitation.

3) Configuration rapide

permet à l'utilisateur d'accéder à des menus avec fonctions postes vidéo. C'est la codification classique avec les codificateurs à insérer dans le logement prévu, situé à l'arrière du dispositif lui-même.

Par défaut mettre Mode 5 :

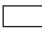

- Activation I
- Activation II
- Eclairage escalier
- Télécamera I
- Intercom I
- Autre

Pour plus de précisions voir la notice produit.

N - numéro de poste intérieur

Le codificateur N attribue un numéro d'identification à chaque poste vidéo dans l'installation. Les postes intérieurs doivent être codifiés progressivement. Des postes intérieurs connectés en parallèle (dans les appartements sans la réf. 346850, 3 max.) devront être codifiés avec le même codificateur N. Parallèlement au poste vidéo de base, il est possible d'installer des postes audio, des postes vidéo et/ou des sonneries supplémentaires.

P - association de la platine de rue

Le codificateur P identifie la platine associée, c'est-à-dire la première platine de rue qui s'allume automatiquement à la première pression de la touche , et quelle serrure avec le poste au repos est activée en appuyant sur la touche .

M - mode de fonctionnement

Le codificateur M identifie le menu principal du VIDEO STATION AXOLUTE et les fonctions disponibles.

Vidéo Station AXOLUTE réf. 349310 avec menu OSD



VIDEO DISPLAY AXOLUTE - RÉF. 349311, RÉF. 349312


N	P	M
○	○	○
○	○	○

VIDEO DISPLAY AXOLUTE réf. 349311 (alu)
VIDEO DISPLAY AXOLUTE réf. 349312 (anthracite)

Le VIDEO DISPLAY AXOLUTE offre la possibilité de sélectionner parmi 16 sonneries mélodiques déjà programmées, qui peuvent être librement associées aux appels suivants :

- Appels depuis une platine de rue (codifiée avec S = 0)
- Appels depuis une platine de rue (codifiée avec S = 1)
- Appels porte palière
- Appels en intercommunication.

Le VIDEO DISPLAY AXOLUTE peut être codifié selon 3 modes différents :

1) Configuration avancée*

offre à l'utilisateur le plus haut niveau de personnalisation, qui peut :

- composer de façon flexible les menus
- personnaliser les messages
- accéder à toutes les fonctionnalités MY HOME. Cette codification s'effectue via un PC et l'utilitaire dédié (fourni avec le produit). Utiliser exclusivement le cordon réf. 005352.

2) Configuration guidée*

permet à l'utilisateur d'accéder à l'affichage de menus de poste vidéo et de contrôler des applications MY HOME, avec un niveau de personnalisation inférieur à celui de la codification avancée. Cette codification s'effectue via le menu OSD (affichage à l'écran) directement sur le VIDEO DISPLAY AXOLUTE. L'utilisateur peut sélectionner des pages prédéfinies pour postes vidéo/domotique, sur lesquelles il insère les commandes des dispositifs de son habitation.

3) Configuration rapide

permet à l'utilisateur d'accéder à des menus avec fonctions poste vidéo. C'est la codification classique avec les codificateurs à insérer dans le logement prévu, situé à l'arrière du dispositif lui-même.

Par défaut mettre Mode 5 :

- Activation I
- Activation II
- Eclairage escalier
- Télécaméra I
- Intercom I
- Autre

Pour plus de précisions voir la notice produit.

N - numéro du poste intérieur

Le codificateur N attribue un numéro d'identification à chaque poste vidéo dans l'installation. Les postes intérieurs doivent être codifiés progressivement. Des postes intérieurs connectés en parallèle (dans les appartements sans la réf. 346850, 3 max.) devront être codifiés avec le même codificateur N. En parallèle au poste vidéo de base, il est possible d'installer des postes audio, des postes vidéo et/ou des sonneries supplémentaires.

P - association de la platine de rue

Le codificateur P identifie la platine associée, c'est-à-dire la première platine de rue qui s'allume automatiquement à la première pression de la touche ○○, et quelle serrure avec le poste au repos est activée en appuyant sur la touche ○○→.

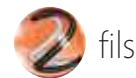
M - mode de fonctionnement

Le codificateur M identifie le menu principal du VIDEO DISPLAY AXOLUTE et les fonctions disponibles.

Vidéo Display AXOLUTE réf. 349911 avec menu OSD



CODIFICATION



POLYX MEMORY STATION - RÉF. 344172



POLYX MEMORY STATION réf. 344172

N	P	M
○	○	○
○	○	○

Le POLYX MEMORY STATION offre la possibilité de sélectionner parmi 16 sonneries mélodiques déjà programmées, qui peuvent être librement associées aux appels suivants :

- Appels depuis une platine de rue (codifiée avec S = 0)
- Appels depuis une platine de rue (codifiée avec S = 1)
- Appels porte palière
- Appels en intercommunication.

Le POLYX MEMORY STATION peut être codifié selon 3 modes différents :

1) Configuration avancée*

offre à l'utilisateur le plus haut niveau de personnalisation, qui peut :

- composer de façon flexible les menus
- personnaliser les messages
- accéder à toutes les fonctionnalités MY HOME. Cette codification s'effectue via un PC et l'utilitaire dédié (fourni avec le produit). Utiliser exclusivement le cordon réf. 005352.

2) Configuration guidée*

permet à l'utilisateur d'accéder à l'affichage de menus de poste vidéo et de contrôler des applications MY HOME, avec un niveau de personnalisation inférieur à celui de la codification avancée. Cette codification s'effectue via le menu OSD (affichage à l'écran) directement sur l'écran du POLYX MEMORY STATION. L'utilisateur peut sélectionner des pages prédéfinies pour poste vidéo/domotique, sur lesquelles il insère les commandes des dispositifs de son habitation.

3) Configuration rapide

permet à l'utilisateur d'accéder à des menus avec fonctions poste vidéo. C'est la codification classique avec les codificateurs à insérer dans le logement prévu, situé à l'arrière du dispositif lui-même.

Par défaut mettre Mode 5 :

- Activation I
- Activation II
- Eclairage escalier
- Télécaméra I
- Intercom I
- Autre

Pour plus de précisions voir la notice produit.

N - numéro du poste intérieur

Le codificateur N attribue un numéro d'identification à chaque poste vidéo dans l'installation. Les postes intérieurs doivent être codifiés progressivement. Des postes intérieurs connectés en parallèle (dans les appartements sans la réf. 346850, 3 max.) devront être codifiés avec le même codificateur N. En parallèle au poste vidéo de base, il est possible d'installer des postes audio, des postes vidéo et/ou des sonneries supplémentaires.

P - association de platine de rue

Le codificateur P identifie la platine associée, c'est-à-dire la première platine de rue qui s'allume automatiquement à la première pression de la touche ○○, et quelle serrure avec le poste au repos est activée en appuyant sur la touche □○.

M - mode de fonctionnement

Le codificateur M identifie le menu principal du POLYX MEMORY STATION et les fonctions disponibles.

POLYX VIDEO DISPLAY - RÉF. 344162


POLYX VIDEO DISPLAY réf. 344162

N	P	M
○	○	○
○	○	○

Le POLYX VIDEO DISPLAY offre la possibilité de sélectionner parmi 16 sonneries mélodiques déjà programmées, qui peuvent être librement associées aux appels suivants :

- Appels depuis une platine de rue (codifiée avec S = 0)
- Appels depuis une platine de rue (codifiée avec S = 1)
- Appels porte palière
- Appels en intercommunication.

Le POLYX VIDEO STATION peut être codifié selon 3 modes différents :

1) Configuration avancée*

permet à l'utilisateur le plus haut niveau de personnalisation, qui peut :

- composer de façon flexible les menus
- personnaliser les messages
- accéder à toutes les fonctionnalités MY HOME. Cette codification s'effectue via un PC et l'utilitaire dédié (fourni avec le produit). Utiliser exclusivement le cordon réf. 005352.

2) Configuration guidée*

permet à l'utilisateur d'accéder à l'affichage de menus de poste vidéo et de contrôler des applications MY HOME, avec un niveau de personnalisation inférieur à celui de la codification avancée.

Cette codification s'effectue via le menu OSD (affichage à l'écran) directement sur le POLYX VIDEO DISPLAY. L'utilisateur peut sélectionner des pages prédéfinies pour poste vidéo/domotique, sur lesquelles il insère les commandes des dispositifs de son habitation.

3) Configuration rapide

permet à l'utilisateur d'accéder à des menus avec fonctions poste vidéo. C'est la codification classique avec les codificateurs à insérer dans le logement prévu, situé à l'arrière du dispositif lui-même.

Par défaut mettre Mode 5 :

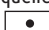
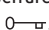
- Activation I
- Activation II
- Eclairage escalier
- Télécaméra I
- Intercom I
- Autre

Pour plus de précisions voir la notice produit.

N - numéro du poste intérieur

Le codificateur N attribue un numéro d'identification à chaque poste vidéo dans l'installation. Les postes intérieurs doivent être codifiés progressivement. Des postes intérieurs connectés en parallèle (dans les appartements sans la réf. 346850, 3 max.) devront être codifiés avec le même codificateur N. En parallèle au poste vidéo de base, il est possible d'installer des postes audio, des postes vidéo et/ou des sonneries supplémentaires.

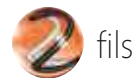
P - association de la platine de rue

Le codificateur P identifie la platine associée, c'est-à-dire la première platine de rue qui s'allume automatiquement à la première pression de la touche ○ ○, et quelle serrure avec le poste au repos est activée en appuyant sur la touche  .

M - mode de fonctionnement

Le codificateur M identifie le menu principal du POLYX VIDEO DISPLAY et les fonctions disponibles.

CODIFICATION



POLYX VIDÉO - RÉF. 344182



POLYX VIDÉO réf. 344182

N		P		M	
○	○	○	○	○	○
○	○	○	○	○	○

Le POLYX VIDÉO offre la possibilité de sélectionner parmi 17 sonneries mélodiques déjà programmées, qui peuvent être librement associées aux appels suivants.

- Appels depuis une platine de rue (codifiée avec S = 0).
- Appels depuis une platine de rue (codifiée avec S = 1).
- Appels porte palière.
- Appels en intercommunication.

Le POLYX VIDÉO doit être configuré avec des cavaliers de codification. Le POLYX VIDÉO ne possède pas de menu OSD et ne peut pas être configuré par PC.

Vous devez insérer des cavaliers de codification dans le logement prévu, situé à l'arrière du dispositif lui-même.

Shunt de sélection Maître-esclave :

Dans les installations avec plusieurs postes intérieurs vidéo (3 max) connectés en parallèle et dans un même appartement (sans la réf 346850) il est nécessaire de déterminer quel appareil doit fonctionner comme maître et quel appareil doit fonctionner comme esclave, en insérant ou retirant le shunt de sélection.



Lors d'un appel, le poste vidéo configuré comme maître sonne et s'allume, tandis que les postes vidéo configurés comme esclaves sonnent simplement. Répondre à partir d'un esclave éteint l'écran du maître et allume celui de l'esclave qui reprend.

En appuyant sur ☰ à partir d'un esclave avant de répondre à l'appel, l'écran du poste maître s'éteint et l'écran de l'esclave qui répond s'allume, sans liaison phonique.

J1 = extraire pour alimentation supplémentaire

J2 = Maître/esclave : extraire pour mettre en esclave

N - numéro du poste intérieur

Le codificateur N attribue un numéro d'identification à chaque poste vidéo de l'installation. Les postes intérieurs connectés en parallèle (dans les appartements sans réf 346850, 3 max) devront être codifiés avec le même codificateur N. en parallèle au poste vidéo de base, il est possible d'installer des postes audio, des postes vidéo et/ou des sonneries supplémentaires.

P - association de la platine de rue

Le codificateur P identifie la platine associée, c'est-à-dire la première platine de rue qui s'allume automatiquement à la pression de la touche ☰ , et quelle serrure avec le poste au repos est activée en appuyant sur la touche =O .

M - mode de fonctionnement

Le codificateur M va déterminer les modalités de fonctionnement des touches programmables du Polyx vidéo réf 344182 (1.2.3.4). Au mode de base il est possible de rajouter des fonctions avancées.

Fonction recherche personne :

Cette fonction permet de diffuser un message vocal dicté au micro du dispositif par l'intermédiaire des haut-parleurs du système de diffusion sonore. L'activation est obtenue en appuyant brièvement sur la touche « connexion » quand le dispositif est au repos. Allumé, le voyant indique que la fonction est active. Pour désactiver la fonction, appuyer à nouveau sur la touche « connexion ».

Fonction profession libérale :

Lorsque la fonction est activée, quand un appel arrive de la platine de rue, le poste sonne et la serrure qui lui est associée s'ouvre automatiquement, sans qu'il soit nécessaire d'appuyer sur la touche serrure du poste intérieur. Vous pouvez activer ou désactiver cette fonction en appuyant pendant 10 secondes sur la touche serrure. Une led rouge signale que la fonction profession libérale est activée.

Fonction mains libres :

La fonction mains libres active automatiquement le micro haut parleur du poste intérieur en cas d'appel, évitant ainsi de devoir appuyer sur la touche connexion pour répondre. La connexion est immédiatement établie au moment de l'appel. Il est possible d'activer et de désactiver cette fonction à tout moment. Une led rouge signale que cette fonction est active.

POLYX AUDIO - RÉF. 344082


POLYX AUDIO réf. 3344082

N		P		M	
○	○	○	○	○	○
○	○	○	○	○	○

Le POLYX AUDIO offre la possibilité de sélectionner parmi 17 sonneries mélodiques déjà programmées, qui peuvent être librement associées aux appels suivants.


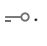
- Appels depuis une platine de rue (codifiée avec S = 0).
- Appels depuis une platine de rue (codifiée avec S = 1).
- Appels porte palière.
- Appels en intercommunication.

Le POLYX AUDIO doit être configuré avec des cavaliers de codification. Vous devez insérer des cavaliers de codification dans le logement prévu, situé à l'arrière du dispositif lui-même.

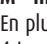
N - numéro du poste intérieur

Le configurateur N attribue un numéro d'identification à chaque poste dans l'installation. Les postes intérieurs doivent être configurés progressivement. Des postes intérieurs connectés en parallèle (3 max) dans un appartement sans la réf 346850 devront être configurés avec le même configurateur N.

P - association de la platine de rue

Le codificateur P identifie la platine associée, c'est-à-dire la première platine de rue dont le son est activé à la première pression de la touche  et quelle serrure avec le poste au repos est activée en appuyant sur la touche .

M - mode de fonctionnement des touches

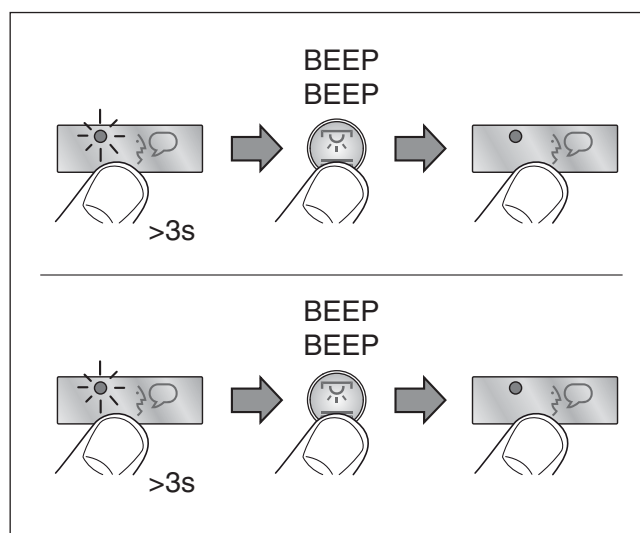
En plus de la touche ouverture serrure , le poste POLYX AUDIO comprend 4 touches programmables (1.2.3.4). A ces dernières, il est possible d'associer différents modes de fonctionnement (ex : activation de relais externes, intercommunication, activation des platines supplémentaires) suivant le type de codificateur inséré dans M.

Pour de plus amples renseignements sur les différents modes de fonctionnement, veuillez vous référer au tableau choix des modalités de fonctionnement des touches programmables.

Il est possible de rajouter des fonctions avancées :

- fonction recherche personne
- fonction profession libérale
- fonction mains libres.

Dans la configuration de base, il est prévu qu'un bip soit émis à chaque pression sur une touche. Cette fonction peut être activée/désactivée comme suit (même procédure pour POLYX AUDIO et POLYX VIDÉO).



CODIFICATION

CHOIX DES MODALITÉS DE FONCTIONNEMENT DES TOUCHES PROGRAMMABLES DU POLYX VIDÉO RÉF. 344182 ET DU POLYX AUDIO RÉF. 344082

MODALITÉ	FONCTION DES TOUCHES SANS RÉF. 346850	POUR INSTALLATION MULTI-LOGEMENTS EN APPARTEMENT AVEC RÉF. 346850
MOD = ∅ ∅	<input type="radio"/> 1 Intercom entre appareils de l'appart. (appel général) <input type="radio"/> 2 Commande serrure de la platine conf. avec P+1 Commande 346200 avec MOD 9 et P+1 <input type="radio"/> 3 Commande 346200 avec MOD 5 et P+1 <input type="radio"/> 4 Commande 346200 avec MOD 5 et P+2	
MOD = 1 ∅	<input type="radio"/> 1 Intercom général, envoie l'appel à tous les appareils de l'installation <input type="radio"/> 2 Commande serrure de la platine conf. Avec P+1 <input type="radio"/> 3 Commande 346200 avec MOD 9 et P+1 <input type="radio"/> 4 Commande 346200 avec MOD 5 et P+2	
MOD = ∅ 1	<input type="radio"/> 1 Intercom entre appareils de l'appart. (appel général) <input type="radio"/> 2 Intercom entre appartements N=1÷2 <input type="radio"/> 3 Commande serrure de la platine conf. avec P+1 Commande 346200 avec MOD 9 et P+1 <input type="radio"/> 4 Commande 346200 avec MOD 5 et P+1	
MOD = ∅ 2	Touche <input type="radio"/> 1 et <input type="radio"/> 2 intercommunication entre appartement N=1÷3 <input type="radio"/> 3 Commande 346200 avec MOD 5 et P+1 <input type="radio"/> 4 Commande 346200 avec MOD 5 et P+2	
MOD = 1 2		<input type="radio"/> 1 Intercommunication avec l'appartement N=1 <input type="radio"/> 2 Intercommunication avec l'appartement N=2 <input type="radio"/> 3 Commande 346200 avec MOD 5 et P+1 <input type="radio"/> 4 Commande 346200 avec MOD 5 et P+2
MOD = ∅ 3	Intercommunication avec l'appartement N=1÷5	Intercommunication avec l'appartement N=1÷5
MOD = 1 3		Intercommunication avec l'appartement N=1÷5
MOD = ∅ 4	<input type="radio"/> 1 Commande serrure de la platine conf. avec P+1 Commande 346200 avec MOD 9 et P+1 <input type="radio"/> 2 Intercom entre appartements N=1÷2 <input type="radio"/> 3 Commande 346200 avec MOD 5 et P+1 <input type="radio"/> 4 Commande 346200 avec MOD 5 et P+2	
MOD = ∅ 5	<input type="radio"/> 1 Commande 346200 avec MOD 5 et P+1 <input type="radio"/> 2 Commande 346200 avec MOD 5 et P+2 <input type="radio"/> 3 Commande 346200 avec MOD 5 et P+3 <input type="radio"/> 4 Commande 346200 avec MOD 5 et P+4	
MOD = ∅ 6		<input type="radio"/> 1 Activation scénario 1 mémorisé sur le module scénario <input type="radio"/> 2 Activation scénario 2 mémorisé sur le module scénario <input type="radio"/> 3 Commande 346200 avec MOD 5 et P+1 <input type="radio"/> 4 Commande 346200 avec MOD 5 et P+2
MOD = 1 6		<input type="radio"/> 1 Activation scénario 1 mémorisé sur le module scénario <input type="radio"/> 2 Activation scénario 2 mémorisé sur le module scénario <input type="radio"/> 3 Intercom général, envoie l'appel à tous les appareils de l'installation <input type="radio"/> 4 Commande 346200 avec MOD 5 et P+1
MOD = ∅ 7		Touche <input type="radio"/> 1 et <input type="radio"/> 2 intercommunication entre appartement N=1÷3 <input type="radio"/> 3 Activation scénario 2 mémorisé sur le module scénario <input type="radio"/> 4 Activation scénario 2 mémorisé sur le module scénario
MOD = ∅ 8		<input type="radio"/> 1 Activation scénario 1 mémorisé sur le module scénario <input type="radio"/> 2 Activation scénario 2 mémorisé sur le module scénario <input type="radio"/> 3 Activation scénario 3 mémorisé sur le module scénario <input type="radio"/> 4 Activation scénario 4 mémorisé sur le module scénario

MOD + 20 fonctions choisies pour les touches MOD et fonction avancée "profession libérale"

MOD + 40 fonctions choisies pour les touches MOD et fonction avancée "cherche personne"

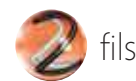
MOD + 60 fonctions choisies pour les touches MOD et fonction avancée "mains libres"

MOD + 80 fonctions choisies pour les touches MOD et fonction avancée "profession libérale + cherche personne"


Exemple 1° MOD=00 + Fonction avancée profession libérale = 20 dans la zone mode

Exemple 2° MOD=16 + Fonctions avancées profession libérale + cherche personne = 96 dans la zone mode

CODIFICATION



POSTE VIDÉO PIVOT COULEUR & NOIR ET BLANC



N	P
○	○
○	○

- Poste vidéo PIVOT avec écran couleur TFT 4", disponible dans les coloris suivants : Blanc (réf. 344122), Anthracite (réf. 344123) et Tech (réf. 344124).
- Poste vidéo PIVOT avec écran n/b 4", disponible dans les coloris suivants : Blanc (réf. 344102), Anthracite (réf. 344103) et Tech (réf. 344104).



Le poste vidéo PIVOT offre la possibilité de sélectionner parmi 16 sonneries mélodiques déjà programmées, qui peuvent être librement associées aux appels suivants :

- Appels depuis une platine de rue (codifiée avec S = 0)
- Appels depuis une platine de rue (codifiée avec S = 1) (avec Bloc 4 touches réf. 346812/13/14)
- Appels porte palière
- Appels en intercommunication (avec Bloc 4 touches réf. 346812/13/14)

N - numéro du poste intérieur

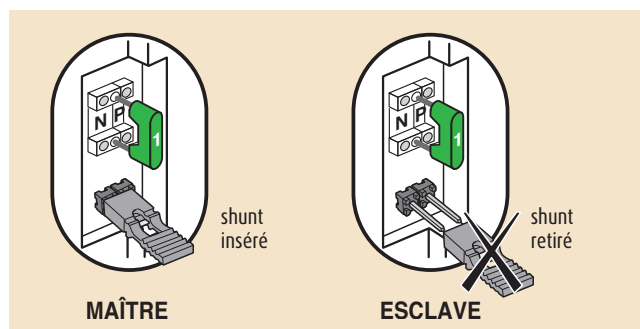
Le codificateur N attribue un numéro d'identification à chaque poste vidéo dans l'installation. Les postes intérieurs doivent être codifiés progressivement. Des postes intérieurs connectés en parallèle (dans les appartements sans la réf. 346850, 3 max.) devront être codifiés avec le même codificateur N. En parallèle au poste vidéo de base, il est possible d'installer des postes audio, des postes vidéo et/ou des sonneries supplémentaires.

P - association de la platine de rue


Le codificateur P identifie la platine associée, c'est-à-dire la première platine de rue qui s'allume automatiquement à la première pression de la touche , et quelle serrure avec le poste au repos est activée en appuyant sur la touche .

Shunt de sélection MAÎTRE - ESCLAVE


Dans les installations avec plusieurs postes intérieurs vidéo (3 max.) connectés en parallèle et dans un même appartement (sans la réf. 346850), il est nécessaire de déterminer quel appareil doit fonctionner comme MAÎTRE et quels appareils doivent fonctionner comme ESCLAVE, en insérant ou retirant le shunt de sélection.



Lors d'un appel, le poste vidéo configuré comme maître sonne et s'allume, tandis que les postes vidéo configurés comme esclaves sonnent simplement. Répondre à partir d'un esclave éteint l'écran du maître et allume celui de l'esclave qui répond.

En appuyant sur  à partir d'un esclave avant de répondre à l'appel, l'écran du poste maître s'éteint et l'écran de l'esclave qui répond s'allume, sans liaison phonique.

POSTE AUDIO PIVOT



N	P
○	○
○	○

Le poste audio PIVOT est disponible dans les coloris suivants : Blanc (réf. 344022), Anthracite (réf. 344033) et Tech (réf. 344034).

Le poste PIVOT offre la possibilité de sélectionner parmi 16 sonneries mélodiques déjà programmées, qui peuvent être librement associées aux appels suivants :


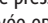
- Appels depuis une platine de rue (configurée avec S = 0)
- Appels depuis une platine de rue (configurée avec S = 1) (avec Bloc 4 touches réf. 346812/13/14)
- Appel porte palière
- Appel en intercommunication (avec Bloc 4 touches réf. 346812/13/14).


N - numéro du poste intérieur


Le codificateur N attribue un numéro d'identification à chaque poste dans l'installation.

Les postes intérieurs doivent être configurés progressivement. Des postes intérieurs connectés en parallèle (3 max. dans le même appartement sans la réf. 346850) devront être configurés avec le même codificateur N.

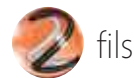
P - association de la platine de rue

Le codificateur P identifie la platine associée, c'est-à-dire la première platine de rue dont le son est activé à la première pression de la touche , et quelle serrure avec le poste au repos est activée en appuyant sur la touche .

Codificateur dans P	fonction touche 
0÷9	Activation du son sur la platine de rue (codifiée avec P=0÷9)

Codificateur dans P	fonction touche 
0÷9	Ouverture de la serrure de la platine de rue avec poste au repos

CODIFICATION



ACCESSOIRE 4 TOUCHES POUR PIVOT




Accessoire 4 touches supplémentaires programmables pour postes audio et vidéo PIVOT. Disponible dans les coloris suivants : Blanc (réf. 346812), Anthracite (réf. 346813) et Tech (réf. 346814).

Le bloc 4 touches supplémentaire peut être installé sur les postes vidéo réf. 344102, 344103, 344104, 344122, 344123, 344124 et les postes audio réf. 344022, 344033, 344034 Pivot 2 fils.
A monter sur la carte électronique du poste Pivot;

Choix des codificateurs MOD

MODALITÉ	FONCTION DES TOUCHES SANS RÉF. 346850	POUR INSTALLATION MULTI-LOGEMENTS EN APPARTEMENT AVEC RÉF. 346850
MOD = ∅	<p>Allumage direct des platines de rue</p> <ul style="list-style-type: none"> ① Allumage direct de la platine configurée avec P+1 ② Allumage direct de la platine configurée avec P+2 ③ Allumage direct de la platine configurée avec P+3 ④ Allumage direct de la platine configurée avec P+4 <p>Commande du relais pour charges génériques (Réf. 346200)</p> <ul style="list-style-type: none"> ① 346200 configuré avec MOD = 9 et P=P+1 ② 346200 configuré avec MOD = 9 et P=P+2 ③ 346200 configuré avec MOD = 9 et P=P+3 ④ 346200 configuré avec MOD = 9 et P=P+4 	
MOD = 1	Intercommunication entre appartement avec N=1 à 5	Intercommunication entre postes avec N=1 à 5
MOD = 3	<ul style="list-style-type: none"> ① Allumage automatique de la platine configurée avec P+1 ② Commande serrure de la platine configurée avec P+1 <p>Touches ③ et ④ intercommunication entre les postes d'appartements config. avec N=1 à 3</p>	<ul style="list-style-type: none"> ① Allumage automatique des platines locales ② Commande serrure de la platine locale (en mode direct) <p>Touches ③ et ④ intercommunication entre les postes d'appartements avec N=1 à 3</p>
MOD = 5	<p>Commande relais serrure avec :</p> <p>Relais pour charges génériques (Réf. 346200)</p> <ul style="list-style-type: none"> ① 346200 configuré avec MOD = 5 et P=P+1 ② 346200 configuré avec MOD = 5 et P=P+2 ③ 346200 configuré avec MOD = 5 et P=P+3 ④ 346200 configuré avec MOD = 5 et P=P+4 <p>Relais serrure (Réf. 346230)</p> <ul style="list-style-type: none"> ① 346230 configuré avec P=1 ② 346230 configuré avec P=2 ③ 346230 configuré avec P=3 ④ 346230 configuré avec P=4 	
MOD = 6		Touches ①, ② et ③ intercommunication entre les postes avec N=1 à 4 ④ Fonction recherche de personnes
MOD = 7 (Installation pour deux logements)	<ul style="list-style-type: none"> ① Intercommunication entre appareils appart. (appel général) ② Intercommunication avec appareils autre appart. (appel général) ③ Commande serrure sur platine configurée avec P+1 ④ Commande serrure sur platine configurée avec P+2 	
MOD = 7 (Installation multi-logements config. à partir de N=3)	<ul style="list-style-type: none"> ① Intercommunication même appartement ② NON UTILISÉE ③ Commande serrure sur platine configurée avec P+1 ④ Commande serrure sur platine configurée avec P+2 	
MOD = 9		<p>Commande de la centrale scénario (Réf. F420 ou réf. N4681) A=0 et PI=1</p> <ul style="list-style-type: none"> ① Active le scénario 1 ② Active le scénario 2 ③ Active le scénario 3 ④ Active le scénario 4

POSTE AUDIO SWING


N		P		M	
○	○	○	○	○	○
○	○	○	○	○	○

Le poste audio SWING est disponible dans les coloris suivants : Perle (réf. 344702), Corde (réf. 344703) et Blanc (réf. 344704).

Le poste audio SWING offre la possibilité de sélectionner parmi 16 sonneries mélodiques déjà programmées, qui peuvent être librement associées aux appels suivants :

- Appels depuis une platine de rue (codifiée avec S = 0)
- Appels depuis une platine de rue (codifiée avec S = 1)
- Appels porte palière
- Appels en intercommunication

N – numéro du poste intérieur

Le codificateur N attribue un numéro d'identification à chaque poste dans l'installation. Les postes intérieurs doivent être codifiés progressivement. Des postes intérieurs connectés en parallèle (3 max.) dans un appartement sans la réf. 346850 devront être codifiés avec le même codificateur N.

MOD = mode de fonctionnement des touches

En plus de la touche ouverture serrure $\odot=$, le poste SWING comprend 4 touches programmables (0-1-2-3). À ces dernières, il est possible d'associer différents modes de fonctionnement (ex. : activation de relais externes, intercommunication, activation des platines supplémentaires, activation de la fonction « profession libérale »), suivant le type des codificateurs insérés dans MOD.

Pour de plus amples informations sur les différents modes de fonctionnement, se référer à la notice d'instructions fournie avec le poste.

P – association de la platine de rue

Le codificateur P identifie la platine associée, c'est-à-dire la première platine de rue dont le son est activé à la première pression de la touche (0), et quelle serrure avec le poste au repos est activée en appuyant sur la touche

$\odot=$

Codificateur dans P	Fonction touche (0)
0÷9	Activation du son sur la platine de rue (codifiée avec P = 0 à 9)

Codificateur dans P	Fonction touche $\odot=$
0÷9	Ouverture de la serrure de la platine (codifiée avec P = 0 à 9)

POSTE VIDÉO SWING COULEUR ET N/B


N		P		M	
○	○	○	○	○	○
○	○	○	○	○	○

- Portier vidéo SWING avec écran n/b, disponible dans les coloris suivants : Perle (réf. 344802), Corde (réf. 344803) et Blanc (réf. 344804).

- Portier vidéo SWING avec écran couleur, disponible dans les coloris suivants : Perle (réf. 344822), Corde (réf. 344823) et Blanc (réf. 344824).

Le poste vidéo SWING offre la possibilité de sélectionner parmi 16 sonneries mélodiques déjà programmées, qui peuvent être librement associées aux appels suivants :

- Appels depuis une platine de rue (codifiée avec S = 0)
- Appels depuis une platine de rue (codifiée avec S = 1)
- Appels porte palière
- Appels en intercommunication

N – numéro du poste intérieur

Le codificateur N attribue un numéro d'identification à chaque poste vidéo dans l'installation. Les postes intérieurs doivent être codifiés progressivement. Des postes intérieurs connectés en parallèle (3 max.) dans un appartement sans la réf. 346850 devront être codifiés avec le même codificateur N.

En parallèle du portier vidéo de base, il est possible d'installer uniquement des postes audio et/ou sonneries supplémentaires (3 max.).

MOD = mode de fonctionnement des touches

En plus de la touche ouverture serrure $\odot=$, le poste SWING comprend 4 touches programmables (0-1-2-3). À ces dernières, il est possible d'associer différents modes de fonctionnement (ex. : activation de relais externes, intercommunication, activation des platines supplémentaires, activation de la fonction « profession libérale »), suivant le type des codificateurs insérés dans MOD.

Pour de plus amples informations sur les différents modes de fonctionnement, se référer à la notice d'instructions fournie avec le poste.

P – allumage de la platine de rue

Le codificateur P identifie la platine associée, c'est-à-dire la première platine de rue dont le son est activé à la première pression de la touche (0), et quelle serrure avec le poste au repos est activée en appuyant sur la touche $\Rightarrow \odot$.

Codificateur dans P	Fonction touche (0)
0 à 9	Activation du son sur la platine de rue (codifiée avec P = 0÷9)

Codificateur dans P	Fonction touche $\Rightarrow \odot$
0 à 9	Ouverture de la serrure de la platine de rue (codifiée avec P = 0÷9)

Les postes SWING ne possèdent pas la fonction MAÎTRE-ESCLAVE.

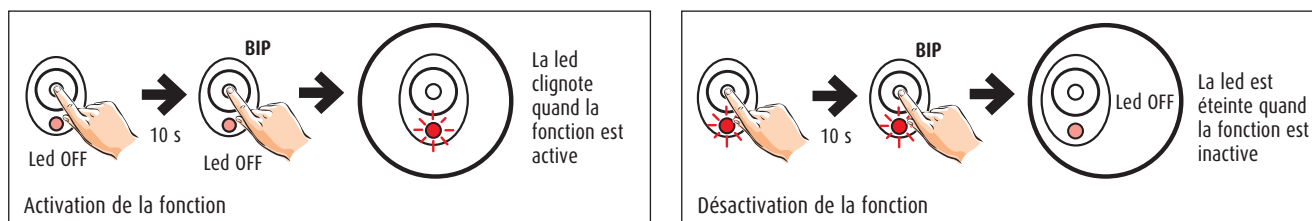
CODIFICATION

FONCTION PROFESSION LIBÉRALE «SONNEZ ET ENTREZ»

Lorsque la fonction est activée, quand un appel arrive de la platine de rue (1), le poste audio ou vidéo SWING sonne (2) et la serrure qui lui est associée s'ouvre automatiquement, sans qu'il soit nécessaire d'appuyer sur la touche serrure du poste intérieur (3).



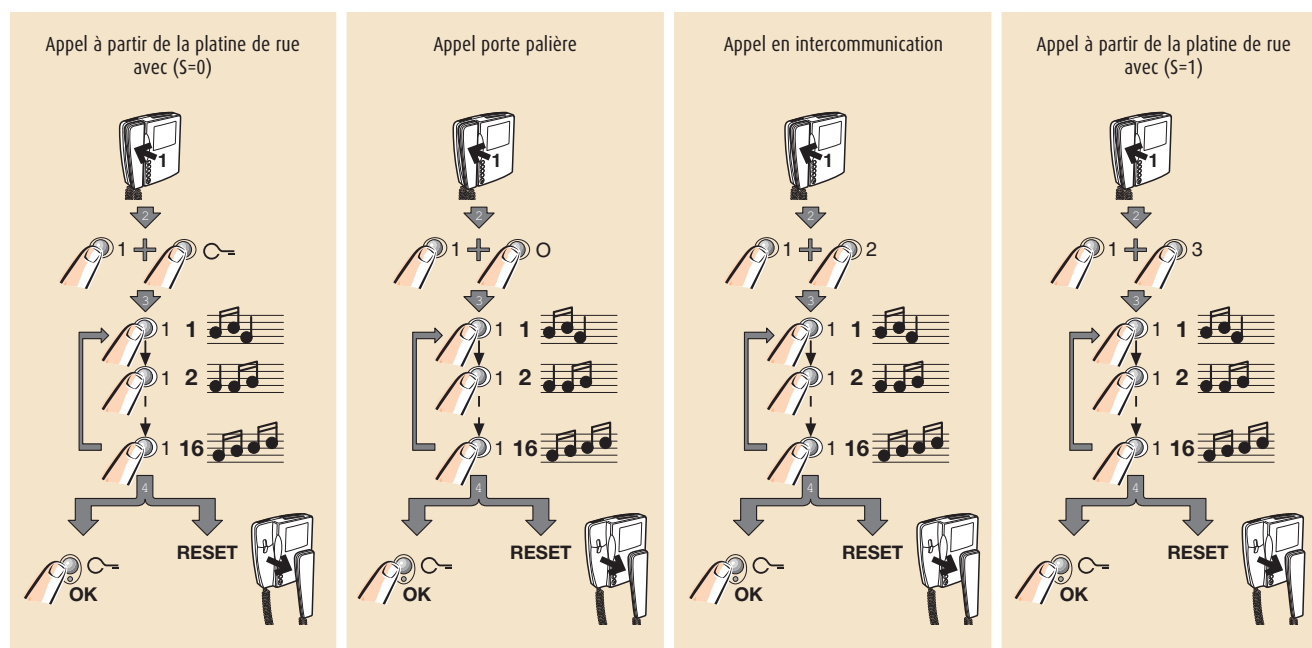
Appuyer sur la touche serrure pendant 10 secondes permet d'activer/désactiver la fonction (confirmée par un signal sonore).



Pour configurer la fonction dans le poste audio ou vidéo SWING, il est nécessaire d'insérer dans MOD les codificateurs du mode de fonctionnement choisi + 20.

Mode choisi et fonction « profession libérale » = Mode choisi + 20.

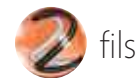
PROGRAMMATION SONNERIES DES POSTES SWING



Cette procédure s'applique indifféremment aux postes audio et vidéo.

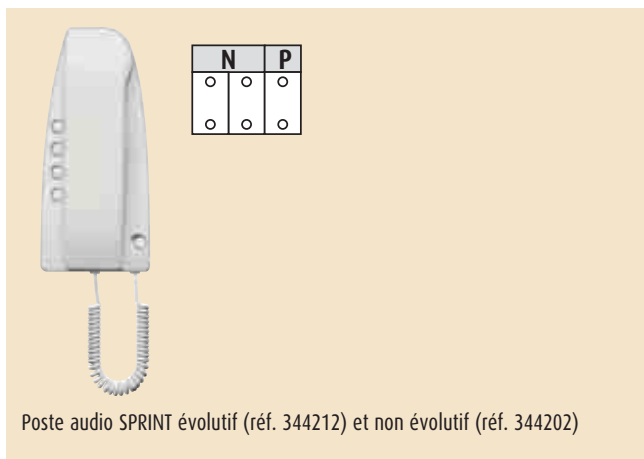
MODALITÉ	FONCTION DES TOUCHES SANS L'INTERFACE 346850	POUR INSTALLATION MULTI-LOGEMENTS D'APPARTEMENT AVEC L'INTERFACE 346850
MOD = ∞ ∞	<input type="radio"/> 3 - Commande lumières d'escalier <input type="radio"/> 2 - Commande serrure de la platine conf. avec P+1 Commande 346200 avec MOD 5 et P+1 Commande 346230 avec P+1 <input type="radio"/> 1 - Activation de la platine conf. avec P+1 Commande 346200 avec MOD 9 et P+1 <input type="radio"/> 0 - Activation de la platine conf. avec P <input type="radio"/> 0- - Commande serrure de la platine conf. avec P	
MOD = 20 fonctions choisies pour les touches avec MOD = 0 et fonction « profession libérale »		
MOD = ∞ 1	<input type="radio"/> 3 - Commande lumières d'escalier <input type="radio"/> 2 - Intercommunication entre appartements avec N=1 à 3 <input type="radio"/> 1 - Intercommunication entre appartements avec N=1 à 3 <input type="radio"/> 0 - Activation de la platine conf. avec P <input type="radio"/> 0- - Commande serrure de la platine conf. avec P	<input type="radio"/> 3 - Commande lumières d'escalier <input type="radio"/> 2 - Intercommunication entre appareils avec N=1 à 3 <input type="radio"/> 1 - Intercommunication entre appareils avec N=1 à 3 <input type="radio"/> 0 - Activation de la platine conf. avec P <input type="radio"/> 0- - Commande serrure de la platine conf. avec P
MOD = 21 fonctions choisies pour les touches avec MOD = 1 et fonction « profession libérale »		
MOD = ∞ 2		<input type="radio"/> 3 - Commande lumières d'escalier <input type="radio"/> 2 - Intercommunication entre appartements avec N=1 à 3 <input type="radio"/> 1 - Intercommunication entre appartements avec N=1 à 3 <input type="radio"/> 0 - Activation de la platine conf. avec P <input type="radio"/> 0- - Commande serrure de la platine conf. avec P
MOD = 22 fonctions choisies pour les touches avec MOD = 2 et fonction « profession libérale »		
MOD = ∞ 3	<input type="radio"/> 3 - Commande lumières d'escalier <input type="radio"/> 2 - Intercommunication entre les postes externes à l'appartement conf. avec N=1 à 2 <input type="radio"/> 1 - Activation de la platine conf. avec P+1 Commande 346200 avec MOD 9 et P+1 <input type="radio"/> 0 - Activation de la platine conf. avec P <input type="radio"/> 0- - Commande serrure de la platine conf. avec P	<input type="radio"/> 3 - Commande lumières d'escalier <input type="radio"/> 2 - Intercommunication entre les postes dans l'appartement conf. avec N=1 à 2 <input type="radio"/> 1 - Activation de la platine conf. avec P+1 Commande 346200 avec MOD 9 et P+1 <input type="radio"/> 0 - Activation de la platine conf. avec P <input type="radio"/> 0- - Commande serrure de la platine conf. avec P
MOD = 23 fonctions choisies pour les touches avec MOD = 3 et fonction « profession libérale »		
MOD = ∞ 5	<input type="radio"/> 3 - Commande lumières d'escalier <input type="radio"/> 2 - Commande serrure de la platine conf. P+2 Commande 346200 avec MOD 5 et P+2 Commande 346230 avec P+2 <input type="radio"/> 1 - Commande serrure de la platine conf. P+1 Commande 346200 avec MOD 5 et P+1 Commande 346230 avec P+1 <input type="radio"/> 0 - Activation de la platine conf. avec P <input type="radio"/> 0- - Commande serrure de la platine conf. avec P	
MOD = 25 fonctions choisies pour les touches avec MOD = 5 et fonction « profession libérale »		
MOD = ∞ 6		<input type="radio"/> 3 - Commande lumières d'escalier <input type="radio"/> 2 - Activation scénario 2 <input type="radio"/> 1 - Activation scénario 1 <input type="radio"/> 0 - Activation platine locale conf. avec P <input type="radio"/> 0- - Commande serrure de la platine conf. avec P
MOD = 26 fonctions choisies pour les touches avec MOD = 6 et fonction « profession libérale »		
MOD = 1 ∞	<input type="radio"/> 3 - Activation de la platine conf. avec P+3 Commande 346200 avec MOD 9 et P+3 <input type="radio"/> 2 - Activation de la platine conf. avec P+2 Commande 346200 avec MOD 9 et P+2 <input type="radio"/> 1 - Activation de la platine conf. avec P+2 Commande 346200 avec MOD 9 et P+2 <input type="radio"/> 0 - Activation de la platine conf. avec P <input type="radio"/> 0- - Commande serrure de la platine conf. avec P	
MOD = 30 fonctions choisies pour les touches avec MOD = 10 et fonction « profession libérale »		

CODIFICATION



MODALITÉ	FONCTION DES TOUCHES SANS L'INTERFACE 346850	POUR INSTALLATION MULTI-LOGEMENTS D'APPARTEMENT AVEC L'INTERFACE 346850
MOD = 1 1	<input type="radio"/> 3 - Intercommunication entre appartements avec N=1 à 5 <input type="radio"/> 2 - Intercommunication entre appartements avec N=1 à 5 <input type="radio"/> 1 - Intercommunication entre appartements avec N=1 à 5 <input type="radio"/> 0 - Intercommunication entre appartements avec N=1 à 5 <input type="radio"/> 0- - Commande serrure de la platine conf. avec P	<input type="radio"/> 3 - Intercommunication entre postes avec N=1 à 5 <input type="radio"/> 2 - Intercommunication entre postes avec N=1 à 5 <input type="radio"/> 1 - Intercommunication entre postes avec N=1 à 5 <input type="radio"/> 0 - Intercommunication entre postes avec N=1 à 5 <input type="radio"/> 0- - Commande serrure de la platine conf. avec P
MOD = 31 fonctions choisies pour les touches avec MOD = 11 et fonction « profession libérale »		
MOD = 1 2		<input type="radio"/> 3 - Intercommunication entre appartements avec N=1 à 5 <input type="radio"/> 2 - Intercommunication entre appartements avec N=1 à 5 <input type="radio"/> 1 - Intercommunication entre appartements avec N=1 à 5 <input type="radio"/> 0 - Intercommunication entre appartements avec N=1 à 5 <input type="radio"/> 0- - Commande serrure de la platine conf. avec P
MOD = 32 fonctions choisies pour les touches avec MOD = 12 et fonction « profession libérale »		
MOD = 1 3	<input type="radio"/> 3 - Commande serrure de la platine conf. P+1 Commande 346200 avec MOD 5 et P+1 Commande 346230 avec P+1 <input type="radio"/> 2 - Intercommunication entre les postes externes à l'appartement configurés avec N=1 à 3 <input type="radio"/> 1 - Intercommunication entre les postes externes à l'appartement configurés avec N=1 à 3 <input type="radio"/> 0 - Activation de la platine conf. avec P <input type="radio"/> 0- - Commande serrure de la platine conf. avec P	
MOD = 33 fonctions choisies pour les touches avec MOD = 13 et fonction « profession libérale »		
MOD = 1 5	<input type="radio"/> 3 - Commande serrure de la platine conf. P+4 Commande 346200 avec MOD 5 et P+4 Commande 346230 avec P+4 <input type="radio"/> 2 - Commande serrure de la platine conf. P+3 Commande 346200 avec MOD 5 et P+3 Commande 346230 avec P+3 <input type="radio"/> 1 - Commande serrure de la platine conf. P+2 Commande 346200 avec MOD 5 et P+2 Commande 346230 avec P+2 <input type="radio"/> 0 - Commande serrure de la platine conf. P+1 Commande 346200 avec MOD 5 et P+1 Commande 346230 avec P+1 <input type="radio"/> 0- - Commande serrure de la platine conf. avec P (en mode direct)	
MOD = 35 fonctions choisies pour les touches avec MOD = 15 et fonction « profession libérale »		
MOD = 1 6		<input type="radio"/> 3 - Activation scénario 3 <input type="radio"/> 2 - Activation scénario 2 <input type="radio"/> 1 - Activation scénario 1 <input type="radio"/> 0 - Activation scénario 4 <input type="radio"/> 0- - Commande serrure de la platine locale conf. avec P
MOD = 36 fonctions choisies pour les touches avec MOD = 16 et fonction « profession libérale »		
MOD = 4 0		<input type="radio"/> 3 - Fonction recherche de personnes <input type="radio"/> 2 - Commande serrure de la platine locale conf. avec P+1 <input type="radio"/> 1 - Activation de la platine locale conf. avec P+1 <input type="radio"/> 0 - Activation de la platine locale conf. avec P <input type="radio"/> 0- - Commande serrure de la platine locale conf. avec P
MOD = 60 fonctions choisies pour les touches avec MOD = 40 et fonction « profession libérale »		
MOD = 5 3 (dans installations pour deux logements)	<input type="radio"/> 3 - Intercommunication entre les postes d'une même habitation <input type="radio"/> 2 - Intercommunication avec les postes de l'autre habitation <input type="radio"/> 1 - Activation de la platine conf. avec P +1 <input type="radio"/> 0 - Activation de la platine conf. avec P <input type="radio"/> 0- - Commande serrure de la platine conf. avec P	
MOD = 5 3 (dans installations multi-logements conf. à partir de N = 3)	<input type="radio"/> 3 - Intercommunication dans l'habitation <input type="radio"/> 2 - NON UTILISÉE <input type="radio"/> 1 - Activation de la platine conf. avec P +1 <input type="radio"/> 0 - Activation de la platine conf. avec P <input type="radio"/> 0- - Commande serrure de la platine conf. avec P	
MOD = 73 fonctions choisies pour les touches avec MOD = 53 et fonction « profession libérale »		

POSTE AUDIO SPRINT



Poste audio SPRINT évolutif (réf. 344212) et non évolutif (réf. 344202)

N - numéro du poste intérieur

Le codificateur N attribue un numéro d'identification à chaque poste dans l'installation.

Les postes intérieurs doivent être codifiés progressivement.

Des postes intérieurs connectés en parallèle (3 max.) dans des appartements sans la réf. 346850 devront être codifiés avec le même codificateur N.

La réf. 344202 peut être utilisée **uniquement** dans les installations audio, alors que la réf. 344212 peut être employée dans les installations mixtes audio/vidéo (avec la terminaison fin de ligne 75799 dans les installations vidéo).

Codification - P

Touche fonction auxiliaire

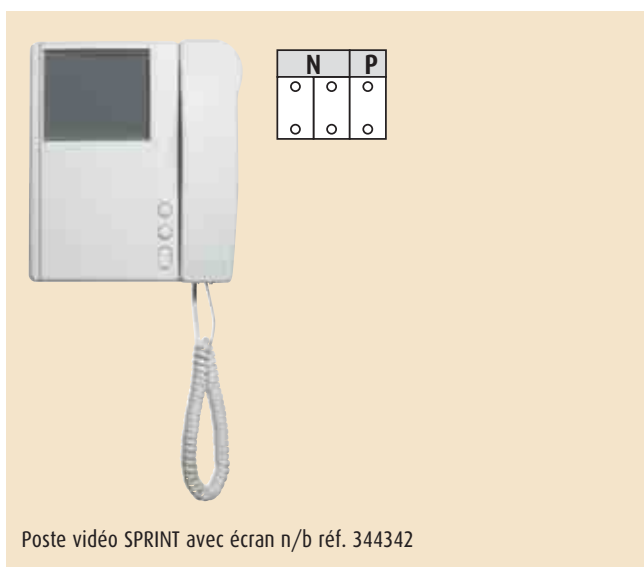
La touche fonctions auxiliaires du poste réf. 344212 peut exécuter différentes fonctions déterminées par la valeur du codificateur inséré dans P.

Codificateur dans P	Fonction touche auxiliaire
0	Commande relais lumières
1-7	Activation du son sur la platine de rue codifiée dans P à partir de 1 à 7
9	Appel vers la centrale de conciergerie, dans des installations avec l'interface 8/2 fils réf. 346150

Touche serrure

Identifie la platine de rue sur laquelle agit la touche serrure

POSTE VIDÉO SPRINT



Poste vidéo SPRINT avec écran n/b réf. 344342

N - numéro du poste intérieur

Le codificateur N attribue un numéro d'identification à chaque poste vidéo dans l'installation. Les postes intérieurs doivent être codifiés progressivement. Des postes intérieurs connectés en parallèle (3 max.) dans des appartements sans la réf. 346850 devront être configurés avec la même adresse du poste intérieur dans la zone N. En parallèle du poste vidéo de base, il est possible d'installer uniquement des postes audio et/ou sonneries supplémentaires (3max.).

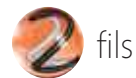
P - association de la platine de rue

Le codificateur P identifie la platine associée, c'est-à-dire la première platine de rue qui s'allume à la première pression de la touche ○ et quelle serrure avec le poste au repos est activée en appuyant sur la touche ○.



Les postes SPRINT ne possèdent pas de fonction MAÎTRE-ESCLAVE.

CODIFICATION



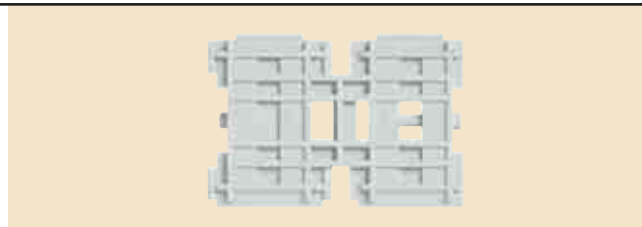
COMMANDE SPECIALE

La commande spéciale réf. L4651/2 (75101) est utilisée pour les fonctions d'appel porte palière, commande serrure et commande d'éclairage d'escalier.



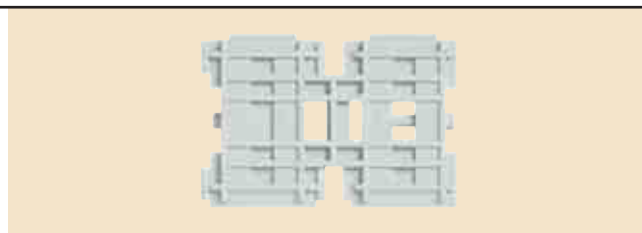
Appel porte palière

La commande spéciale doit être équipée du support pour enjoliveur gris 2 modules qui permet d'activer une seule touche.
 SPE = 9 pour fonctionnement avec portiers bus 2 fils
 M = 2 pour appel porte palière
 A = dizaines du codificateur dans N du poste à appeler
 PL = unités du codificateur dans N du poste à appeler



Commande d'éclairage d'escalier

La commande spéciale doit être équipée du support pour enjoliveur gris 2 modules qui permet d'activer une seule touche.
 SPE = 9 pour fonctionnement avec portiers bus 2 fils
 M = 3 pour l'allumage de l'éclairage d'escalier
 A = dizaines du codificateur dans N du poste qui active l'éclairage
 PL = unités du codificateur dans N du poste qui active l'éclairage

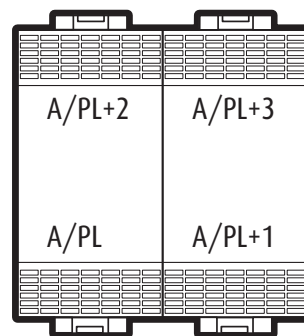


Commande serrure et activations génériques

La commande spéciale doit être équipée de 2 supports pour enjoliveurs noirs 1 module qui permet d'activer 4 touches.
 SPE = 9 pour fonctionnement avec portiers bus 2 fils
 M = 1 pour commande serrure
 A = dizaines du codificateur dans P du poste ou du relais associé à la serrure à commander
 PL = unités du codificateur dans P du poste ou du relais associé à la serrure à commander

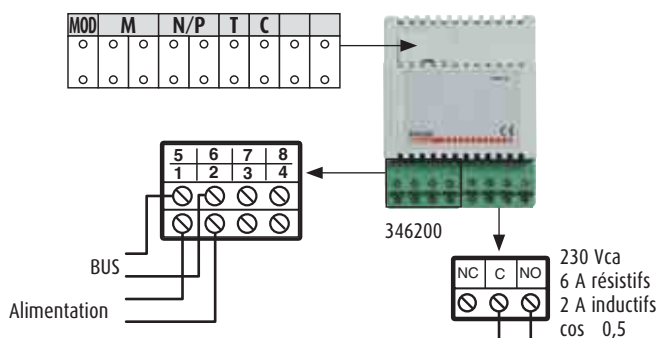
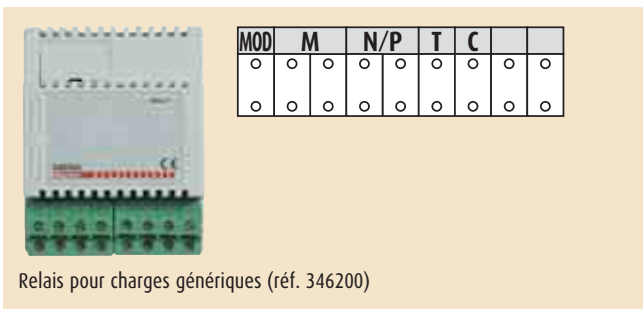


L'utilisation d'une commande spéciale permet de commander jusqu'à 4 relais associés aux platines configurées avec A/PL, A/PL+1, A/PL+2 et A/PL+3



Si A / PL = 0, la commande spéciale permet aussi de commander les serrures associées aux platines de rue configurées dans P avec 0, 1, 2 et 3

RELAIS - RÉF. 346200



COMMANDES TOUCHE D'ÉCLAIRAGE

MOD 0 - Éclairage d'escalier à partir de chaque poste intérieur et platine de rue

- Le relais est activé en appuyant sur la touche d'éclairage du poste intérieur ou la touche d'éclairage de la platine de rue. (Personnaliser la durée à l'aide du codificateur T, sans codificateur t = 3 mn)

MOD	M	N/P	T
○	○	○	○
○	○	○	○

MOD 1 - Différents services (serrure/ouverture portail/lumières d'escalier) à partir d'un groupe de postes intérieurs

- Le relais est activé en appuyant sur la touche éclairage du poste intérieur faisant partie d'un groupe.
- Personnaliser la durée à l'aide du codificateur T (T=1 ferme le contact pendant 1 s)
- Insérer dans M la dizaine et les unités du premier poste intérieur du groupe
- Insérer dans N/P la dizaine et les unités du dernier poste intérieur du groupe

MOD	M	N/P	T
1	○	○	1
○	○	○	○

Dizaines Unités Unités Dizaines

Exemple

MOD	M	N/P	T
1	11	21	1
○	○	○	○

Commande serrure par la touche éclairage des postes intérieurs configurés de 1 à 12

REMARQUE : un groupe est un ensemble séquentiel de postes intérieurs

MOD 2 - Éclairage d'escalier à partir de tous les postes intérieurs de la colonne montante

- Le relais est activé en appuyant sur la touche éclairage d'escalier de tous les postes intérieurs de la colonne montante
- Personnaliser la durée à l'aide du codificateur T
- Insérer dans M le codificateur M de la réf. 346851 (avec MOD = 5)

MOD	M	N/P	T
2	○	○	○
○	○	○	○

Dizaines Unités

Exemple

MOD	M	N/P	T
2	19	○	○
○	○	○	○

Commande d'éclairage à partir de tous les postes de la colonne montante 19

MOD 3 - Différents services à partir d'un seul poste intérieur

- Le relais est activé en appuyant sur la touche éclairage d'un seul poste intérieur.
- Personnaliser la durée à l'aide du codificateur T (T=1 actionne le contact pendant 1 s)
- Insérer dans N/P la dizaine et les unités du poste intérieur qui commande le relais

MOD	M	N/P	T
3	○	○	1
○	○	○	○

Unités Dizaines

Exemple

MOD	M	N/P	T
3	○	15	1
○	○	○	○

Commande serrure par la touche éclairage du poste intérieur configuré avec 15

MOD 4 - MOD 2 Éclairage d'escalier à partir de la platine de rue

- Avec (MOD = 4) le relais est activé en appuyant sur la touche éclairage d'une seule platine de rue.
- Personnaliser la durée à l'aide du codificateur T (T=5 actionne le contact pendant 1 mn)
- Insérer dans N/P la dizaine et les unités de la platine de rue qui commandent le relais

MOD	M	N/P	T
4	○	○	5
○	○	○	○

Unités Dizaines

Exemple


MOD	M	N/P	T
4	○	35	○
○	○	○	○

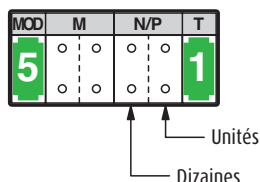
Commande d'éclairage d'escalier à partir de la touche éclairage de la platine de rue configurée avec P=3

CODIFICATION

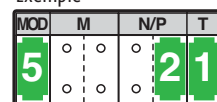
COMMANDES À PARTIR DE LA TOUCHE SERRURE

MOD 5 - Commande serrure à partir de tous les postes intérieurs

- Ouverture directe de la serrure avec poste intérieur au repos.
- Le relais est activé en appuyant sur la touche serrure  de tous les postes intérieurs.
- Personnaliser la durée à l'aide du codificateur T (T=1 actionne le contact pendant 1 s)
- Insérer dans N/P la dizaine et les unités de la platine de rue associée au poste qui commande la serrure.



Exemple



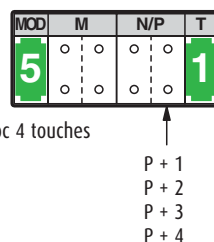
Commande de la serrure de la platine de rue configurée avec P=2 à partir de la touche serrure de tous les postes intérieurs associés

COMMANDES À PARTIR DES TOUCHES SUPPLÉMENTAIRES DES POSTES PIVOT, SWING ET POLYX

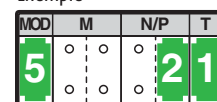
MOD 5 - Commande serrure

- Ouverture directe de la serrure avec poste intérieur au repos.
 - Personnaliser la durée à l'aide du codificateur T (T=1 actionne le contact pendant 1 s)
 - Insérer dans N/P l'adresse qui identifie le relais dans l'installation.
- La valeur N/P insérée dans le relais doit être comprise entre P + 1 et P + 4 du codificateur P inséré dans le poste qui commande la serrure.

Pour de plus amples informations sur les codifications des postes SWING et POLYX et du bloc 4 touches supplémentaires pour PIVOT, se référer au chapitre Codification des postes intérieurs.



Exemple

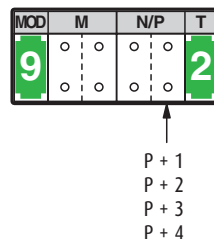


Commande serrure par pression sur la touche 2 du bloc 4 touches pour PIVOT (PIVOT configuré avec P = 0)

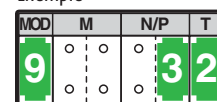
MOD 9 - Différents services (serrure/ouverture portail/éclairage d'escalier)

- Commande directe avec poste intérieur au repos
 - Personnaliser la durée à l'aide du codificateur T (T=2 actionne le contact pendant 3 s)
 - Insérer dans N/P l'adresse qui identifie le relais dans l'installation.
- La valeur N/P insérée dans le relais doit être comprise entre P + 1 et P + 4 du codificateur P inséré dans le poste qui commande le service.

Pour de plus amples informations sur les codifications des postes SWING et POLYX et du bloc 4 touches supplémentaires pour PIVOT, se référer au chapitre Codification des postes intérieurs.



Exemple

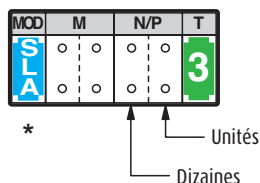


Commande du dispositif par pression sur la touche 1 du bloc 4 touches pour PIVOT (PIVOT configuré avec P = 2)

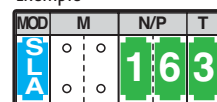
FONCTION RÉPÉTITEUR D'APPEL

MOD SLA (ESCLAVE)

- Répéter les appels en provenance de la platine de rue sur un dispositif de signalisation (ex : sonnerie 336910, carillon...)
 - Personnaliser la durée à l'aide du codificateur T (T=3 le contact est actionné pendant 6 s et se coupe en répondant à l'appel du poste intérieur)
 - Insérer dans N/P les dizaines et les unités du poste intérieur associé à la fonction
- * Le codificateur ESCLAVE (SLA) doit être acheté séparément de la mallette de codification (réf. 3501K code: 005242). Codificateur ESCLAVE : réf. 3501/SLA code : 77728
- Avec les codificateurs 0, 5, 6, 7, 8, la temporisation dure 30 s max.



Exemple



La signalisation fonctionne pendant 6 secondes à chaque appel adressé aux postes intérieurs configurés avec N=16

CODIFICATION DE T (TEMPORISATION)

Les valeurs de T figurant dans les exemples indiquent les durées communément utilisées pour les différentes applications.

En insérant un codificateur dans le logement T (comme indiqué dans le tableau), il est possible de personnaliser la durée de fermeture du relais

T	1	2	3	4	5	6	7	8	9
Temps	3 mn	1 s	3 s	6 s	10 s	1 mn	6 mn	10 mn	poussoir cyclique (ON/OFF)

RELAIS - RÉF. 346230


P	T	M	J1	J2
○	○	○	○	○
○	○	○	○	○

Relais serrure (réf. 346230)

Le relais réf. 346230 active la serrure électrique associée à un module micro-Hp, à un groupe micro-Hp universel ou au relais lui-même.

M - mode de fonctionnement

- M=0** Fonctionnement relais serrure avec tous les postes 2 fils
M=4 Avec l'interface 349410 (analogique 2 fils) uniquement, permet :
- la commande directe de la serrure électrique avec le système Sfera analogique et Tersystem audio
 - l'appel à la centrale conciergerie avec Videoporter 2000

P - numéro de la platine de rue associée

Doit être inséré dans ce logement un codificateur identique à celui inséré dans P du module micro-Hp (réf. 342170, réf. 342150, réf. 342702 et réf. 342708) ou du micro-Hp universel (réf. 346991). Si le relais est associé à la platine de rue principale, aucun codificateur ne doit être inséré dans P.

T - temporisation relais serrure

numéro du codificateur

0 = Aucun codificateur	1	2	3	4	5	6	7
4 s	1 s	2 s	3 s	comme un poussoir	6 s	8 s	10 s

J1 - J2 =

A retirer dans le cas où l'organe d'ouverture est alimenté par une alimentation séparée.

RELAIS - RÉF. 346260


Relais (réf. 346260)

Le relais 346260 active la serrure ou la ventouse associée à un module micro HP, à un groupe micro HP universel ou au relais lui-même. Il permet aussi de signaler l'état de porte ouverte sur les postes intérieurs SWING et POLYX (led rouge).

P - Numéro de la platine de rue associée

Doit être inséré dans ce logement un configurateur identique à celui inséré dans P du module micro HP (réf 342170, réf 342150, réf 342708, réf 342560) ou du micro HP universel (réf 346991). Si le relais est associé à la platine de rue principale, aucun configurateur ne doit être inséré dans P.

M - mode de fonctionnement

M = 3 La commande fournit les contacts NC et NO du relais interne. En cas de panne d'alimentation du secteur (230 V c.a) le relais reste normalement fermé. Si l'alimentation des ventouses à une batterie secourue, la serrure reste fermée ;

M = 4 Dans cette modalité, le logiciel force le relais au fonctionnement opposé. Le contact NO reste dans l'état fermé et est ouvert pour ouvrir la porte.

En cas de panne d'alimentation du secteur (230 V c.a) le relais s'ouvre, même si l'alimentation des ventouses est secourue.

R = Anticipation d'ouverture

R = 0 le voyant de l'état de porte sur les portes intérieur. SWING et POLYX s'allume tant que le contact de porte connecté sur - et RC ne s'est pas ouvert et refermé.

R1 = la fonction voyant de l'état de porte sur les postes intérieurs SWING et POLYX est désactivée.

T - temporisation relais serrure

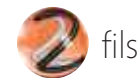
numéro du codificateur

0 = Aucun codificateur	1	2	3	4	5	6	7
4 s	1 s	10 s	20 s	40 s	1 mn	1,30 mn	3 mn

J1 - J2 =

A retirer dans le cas où l'organe d'ouverture est alimenté par une alimentation séparée.

CODIFICATION



INTERFACE 8/2 - RÉF. 346150



M1	N1	M2	N2	JMP
○	○	○	○	○
○	○	○	○	○

Interface reliant le système numérique et le système bus 2 fils (réf. 346150)

L'interface permet de réaliser des installations vidéo avec des colonnes montantes 2 fils connectées à une ligne principale commune réalisée en câblage numérique. L'interface peut être codifiée pour fonctionner de deux façons :

Modalité A : il est possible de créer jusqu'à 40 colonnes montantes et d'installer jusqu'à 100 postes intérieurs (dispositifs) sur chacune d'entre elles. Dans le nombre total de postes intérieurs installés sur la colonne montante, il faut prendre en compte les éventuels postes audio et vidéo installés en parallèle. Chaque dispositif supplémentaire installé en parallèle diminue d'autant le nombre total d'appels ou d'appartements. Il est conseillé de numéroter les colonnes montantes dans M1 à partir de 1. Les codificateurs doivent être insérés uniquement en position M1. Sur la colonne montante ainsi créée, les postes (100 max.) doivent être configurés (dans N) de 1 à 99.

Modalité B : il est possible de créer jusqu'à 100 colonnes montantes et d'installer sur chacune d'entre elles un nombre de postes qui dépend de la valeur du codificateur inséré dans M1 et N1. Le nombre total d'appels de l'installation est donc de 4 000. Les codificateurs à utiliser sont M1, N1, M2, N2. Ils servent à définir, pour chaque colonne montante, l'adresse du premier et du dernier poste intérieur de la colonne montante. Dans cette modalité, M1 doit être égal à M2. Ainsi, sur chaque colonne montante, il est possible d'attribuer 100 postes max. (N1 et N2) adresses d'appel.

REMARQUE : si sur une colonne montante on ne veut installer qu'un seul poste intérieur (M1 = M2 et N1 = N2), celui-ci devra toujours être configuré avec N = 1 puisque l'appel sur la ligne 2 fils (dans cette codification) devient général.

M1	N1	M2	N2
1	3	1	3

Postes intérieur de 103 à 103 → Le poste connecté doit être configuré avec N = 1

M1	N1	M2	N2
219	219	219	219

Postes intérieur de 219 à 219 → Le poste connecté doit être configuré avec N = 1

REMARQUES :

- il faut décider, dans les installations avec centrale de conciergerie, si le rappel des postes doit être émis vers la centrale conciergerie ou cycliquement entre les différentes platines de rue.
 - il est conseillé de ne pas configurer les platines secondaires (ou locales) en mode séquentiel, pour que chaque poste d'une colonne montante n'allume automatiquement que sa propre platine de rue secondaire.
- Dans une installation avec 3 platines secondaires, il faudra donc les configurer avec P = 2 P = 4 et P = 6.

M1 = Numéro de la colonne montante

Attribue aux postes intérieurs le numéro de la colonne montante correspondante.

N1 = Numéro d'appel

Modalité A : ne doit pas être codifié
 Modalité B : attribue le numéro initial des postes intérieurs installés sur la colonne montante.

M2 = Numéro de la colonne montante

Modalité A : ne doit pas être codifié
 Modalité B : attribue aux postes intérieurs le numéro de la colonne montante correspondante (doit être égal à M1)

N2 = Numéro d'appel

Modalité A : ne doit pas être codifié
 Modalité B : attribue le numéro final des postes intérieurs installés sur la colonne montante

J = Choix de la platine secondaire de la colonne montante

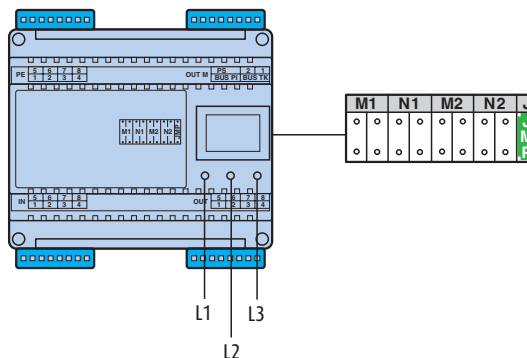
Il est possible d'installer une platine de rue de colonne montante du système bus 2 fils ou une platine du système numérique. Il n'est pas possible d'installer conjointement ces deux types de platine.

Codificateur J inséré = Platine de rue système bus 2 fils

Codificateur J retiré = Platine de rue système numérique (6 - 8 fils)

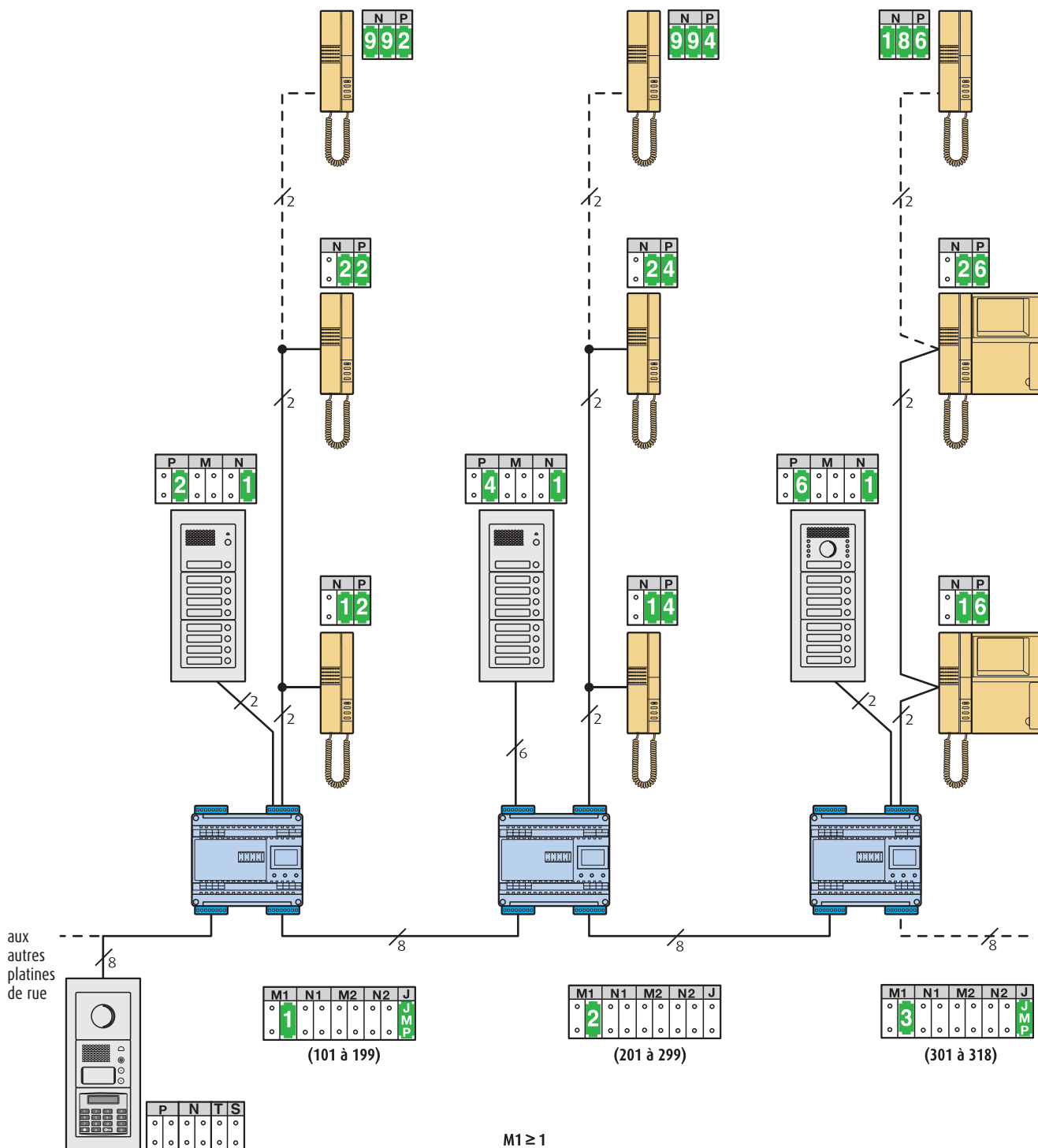
Le dispositif comprend trois LED, L1, L2, L3, qui indiquent les fonctions suivantes :

- L1 **allumée :** conversation avec ligne principale en cours
- L2 **allumée :** conversation locale en cours
- L3 **clignotante :** dispositif alimenté (veille)
- L1-L2-L3 **clignotantes :** erreur de codification du dispositif



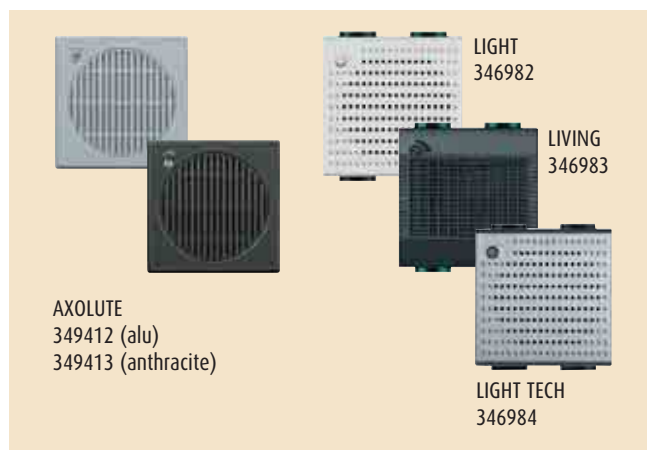
INTERFACE 8/2 - MODALITÉ A

Si M1=2, les 100 postes intérieurs installés sur cette colonne montante auront l'adresse absolue de 201 à 299 et seront codifiés de N=1 à N=99.



Exemple de codification en modalité A

La platine principale doit être obligatoirement réalisée avec un module d'appel à défilement de noms. Il est possible d'installer indifféremment des platines de rue secondaires (ou locales) 2 fils ou 6/8 fils sur l'interface 8/2. Sur les colonnes montantes, il est possible d'installer des postes intérieurs audio ou vidéo 2 fils, en respectant les règles et les limites d'installation du système 2 fils lui-même.

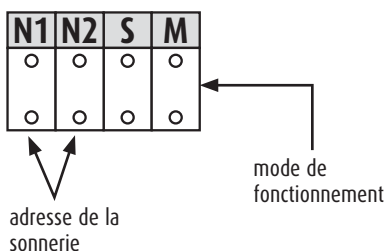
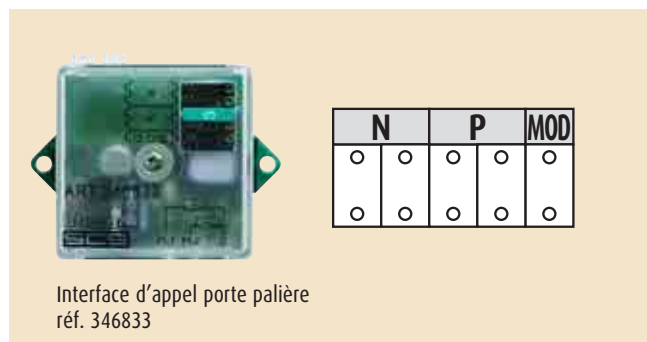
SONNERIES 2 FILS MÉLODIQUES


N1 et N2 = indiquent l'adresse de la sonnerie mélodique/recherche de personnes dans l'installation. Codifier avec la même adresse qu'un poste intérieur d'appartement.

M Mode de fonctionnement

- M = 0** Sonnerie mélodique supplémentaire
- M = 1** Recherche de personnes

Pour changer et configurer la mélodie, utiliser le logiciel TiRing, téléchargeable depuis le site www.bticino.fr.


INTERFACE D'APPEL PORTE PALIÈRE - RÉF. 346833


N = adresse du poste intérieur à appeler.
À utiliser uniquement avec MOD = 0

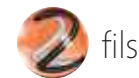
P = adresse de la platine de rue associée la serrure à ouvrir.
À utiliser uniquement avec MOD = 2 et MOD = 3

M = mode de fonctionnement de l'interface.
Le codificateur en MOD attribue une fonction déterminée aux poussoirs raccordés entre PL1 et C et PL2 et C.

Distance 346833 - poussoirs raccordés entre PL1-C et PL2-C 3 mètres max.

MOD	N	P	PL1	PL2
0	Adresse poste intérieur (00=99)	-	Appel porte palière vers une adresse	Éclairage d'escalier à partir des postes
1	-	-	Appel d'étage général	Éclairage d'escalier à partir des postes
2	-	Adresse serrure (00=95)	Ouverture serrure	Éclairage d'escalier à partir des postes
3	-	Adresse serrure (00=95)	Ouverture serrure	Ouverture serrure (P+1)

CODIFICATION



CENTRALE DE CONTRÔLES D'ACCÈS LABEL VIGIK - RÉF 348000



CEN	P	M	T
○	○	○	○
○	○	○	○

Centrale de contrôle d'accès Label Vigik réf. 348000

Codification d'usine :

- La centrale est codifiée pour fonctionner sans système audio ou vidéo bus de fils.
- La temporisation d'ouverture porte (gache ou ventouse) est paramétrée à 4 secondes.

CEN - Numéro de la centrale sur le site

A codifier de 0 à 99. Cette zone permet d'identifier individuellement chaque centrale d'un même site. Les centrales doivent être codifiées progressivement.

P - Intégration avec le portier Bus 2 fils Bticino

- Cavalier OFF inséré dans la zone P= le contrôle d'accès 348000 n'est pas intégré avec le portier Bus 2 fils.
- Cavalier OFF retiré dans la zone P = le contrôle d'accès 348000 est intégré avec le portier Bus 2 fils.

M - Mode de fonctionnement

Ne pas codifier cette zone.

T - temporisation du relais serrure de la tête du lecteur Tx0.

numéro du codificateur

0 = Aucun codificateur	1	2	3	4	5	6	7
4 s	1 s	10 s	20 s	40 s	1 mn	1,30 mn	3 mn

Fonctionnement. Association lecteur de proximité et relais

- La tête de lecture réf 348100 raccordée aux bornes Tx0 de la centrale est associée au relais interne de la centrale.
- La tête de lecture réf 348100 raccordée aux bornes Tx1 de la centrale est associée au relais 348300 codifiée avec Porte 1.
- La tête de lecture réf 348100 raccordée aux bornes Tx2 de la centrale est associée au relais 348300 codifié avec Porte 2.
- La tête de lecture réf 348100 raccordée aux bornes Tx3 de la centrale est associée au relais 348300 codifié avec Porte 3.

Exemple d'un site avec plusieurs centrales

Centrale principale	Centrale supplémentaire n°1	Centrale supplémentaire n°2	Centrale supplémentaire n°3
CEN P M T	CEN P M T	CEN P M T	CEN P M T
○ ○ ○ ○	1 ○ OFF ○ ○	2 ○ OFF ○ ○	3 ○ OFF ○ ○

Retirer le codificateur « OFF » dans la zone P lorsque la centrale est associée avec le portier bus 2 fils. Là seulement la centrale principale est associée au portier bus 2 fils.

INTERFACE CENTRALE D'ACCÈS / PORTIER BUS 2 FILS - RÉF F422



I1	I2	I3	I4	MOD
○	○	○	○	○
○	○	○	○	○

Interface 2 fils réf. F422

Raccorder impérativement la borne IN sur le bus du contrôle d'accès et la borne OUT sur le bus du portier bus 2 fils. Ne mettre qu'une interface F422 sur une installation bus 2 fils.

M - mode de fonctionnement

Mettre un codificateur 5 dans la zone mode pour indiquer que vous couplez du contrôle d'accès avec du portier bus 2 fils (audio ou vidéo).

I - Numéro de l'interface

Insérer un codificateur 1 dans la zone i4.

Fonctionnement

Pour intégrer le contrôle d'accès au système portier bus 2 fils, il faut retirer le cavalier OFF de la zone P.

La tête de lecture reliée aux bornes Tx0 de la centrale sera associée à la platine principale de l'installation (P=sans codificateur).

Les lecteurs reliés aux bornes Tx1, Tx2, Tx3 seront associés respectivement aux platines secondaires codifiées avec P=1, P=2, P=3.

RELAIS - RÉF 348300



PORTE			M	T	J1	J2
○	○	○	○	○	○	○
A	B	C				
○	○	○	○	○	○	○

Relais réf. 348300

Le relais 348300 a 2 fonctions :

- Relais pour commande d'ouverture à associer à une tête de lecture 348100.
- Relais répéteur de signal.

PORTE - Association à une centrale et un lecteur

2 premières zones porte (repère A.B) = à codifier de 00 (sans cavalier) à 99 pour indiquer le numéro de la centrale 348000 à associer au relais.
3^{ème} zone porte (repère C) = à codifier de 1 à 3 selon numéro du lecteur à associer au relais :

- 1 = lecteur relié aux bornes Tx1 de la centrale
- 2 = lecteur relié aux bornes Tx2 de la centrale
- 3 = lecteur relié aux bornes Tx3 de la centrale

Le lecteur relié aux bornes Tx0 est associé au relais interne de la centrale 348000.

M - Mode de fonctionnement

M = 0 (sans cavalier de codification) Le relais 348300 fonctionne comme une commande d'ouverture à associer à une tête de lecture 348100.

M = 2, le relais 348300 fonctionne comme signal d'auto surveillance.
Raccorder un contact de porte sur les bornes « -/TMP » de la centrale 348000 en ayant préalablement enlevé le shunt « -/TMP »

Raccorder le dispositif de signalisation sur les bornes « C/NF » ou « C/NO » du relais 348300 utilisé comme répartiteur de signal.

En cas de déclenchement du contact d'auto surveillance, le système devra être réinitialisé. La réinitialisation s'effectue par coupure du système (hors

tension/minute) une fois la boucle du contact d'auto surveillance refermée.
M = 3 le relais 348300 signal sur les postes SWING et POLYX d'ouverture de porte (led sur le poste intérieur).

Raccorder un contact de porte sur les bornes « -/TMP » des relais 348300 sur lequel vous souhaitez cette fonction, en ayant préalablement enlevé le shunt « -/TMP ».

Lorsque le contact de porte du relais est ouvert un signal lumineux est émis sur tous les postes SWING et POLYX de l'installation. Une fois le contact refermé le signal s'arrête.

T - temporisation du relais serrure

numéro du codificateur

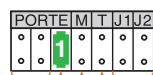
0 = Aucun codificateur	1	2	3	4	5	6	7
4 s	1 s	10 s	20 s	40 s	1 mn	1,30 mn	3 mn

J1- J2 : alimentation de la gâche par le bas

Conserver les cavaliers JMP pour pouvoir commander et alimenter une gâche raccordée directement sur les bornes S+S-

Retirer les cavaliers JMP pour pouvoir commander un organe d'ouverture alimenté séparément (contact sec NO ou NF).

Exemples de codification



- Contact sec
- 4 secondes
- Commande d'ouverture
- Lecteur de proximité raccordé sur Tx1
- Centrale principale



- Alimentation par le bus S+S-
- Temporisation 10 secondes
- Signal ouverture porte sur postes SWING et POLYX
- Lecteur de proximité raccordé sur Tx2
- Centrale supplémentaire 3

RÉCEPTEUR RADIO - RÉF. 348120



PORTE			M	T
○	○	○	○	○
A	B	C		
○	○	○	○	○

Récepteur radio réf. 348120

M - mode de fonctionnement

M = 0 le récepteur radio associé à la centrale 348000 est raccordé sur le bus du contrôle d'accès.

2 premières zone Porte (repère A et B) : adresse de la centrale 348000
3^{ème} zones Porte (repère C) : numéro de la porte associée au lecteur.

M = 2 le récepteur radio est géré par PC (logiciel Ti Access) mais n'est pas relié au bus de la centrale 348000.

2 premières zones Porte (repère A et B) assigne un numéro d'adresse à la centrale radio. Le récepteur radio 348120 en mode 2 est à codifier comme

une centrale 348000 et doit être programmé progressivement.

3^{ème} zone Porte (repère C) : ne pas codifier.

T - temporisation du relais serrure

numéro du codificateur

0 = Aucun codificateur	1	2	3	4	5	6	7
4 s	1 s	10 s	20 s	40 s	1 mn	1,30 mn	3 mn

Exemple de codification

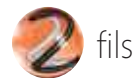


- Rélié sur le bus de la centrale 348000
- Lecteur 3
- Centrale supplémentaire 1



- Lecteur autonome
- Centrale supplémentaire 2

CONTRÔLE ET MISE EN SERVICE

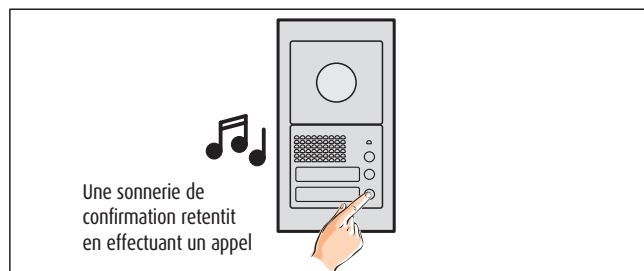


CONTRÔLE ET MISE EN SERVICE

Avant de mettre sous tension une installation audio ou vidéo 2 fils nouvellement réalisée, il est important de contrôler l'exactitude du câblage, la codification des postes intérieurs et des platines de rue ainsi que tous les accessoires présents dans l'installation (modules 4 touches supplémentaires, relais, etc.).

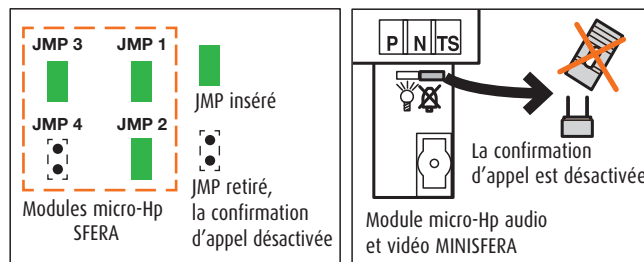
Si les vérifications sont correctes, passer à la phase de tests de fonctionnement de l'installation.

- Effectuer un appel de la platine de rue vers le premier poste intérieur : un signal électronique est ainsi envoyé vers le haut-parleur du poste intérieur et une sonnerie de confirmation d'appel au module micro-Hp de la platine de rue qui passe l'appel.

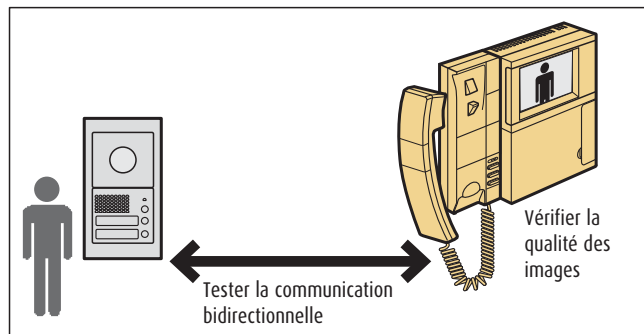


- La confirmation d'appel peut être désactivée en retirant le shunt dédié sur le module micro-Hp des platines de rue SFERA, MINISFERA, LIGNE 2000 et LIGNE 2000 METAL.

Sur le micro-Hp universel, retirer le cavalier de codification 8 placé dans Il n'est pas possible de désactiver cette fonction sur le module Sfera 342560.

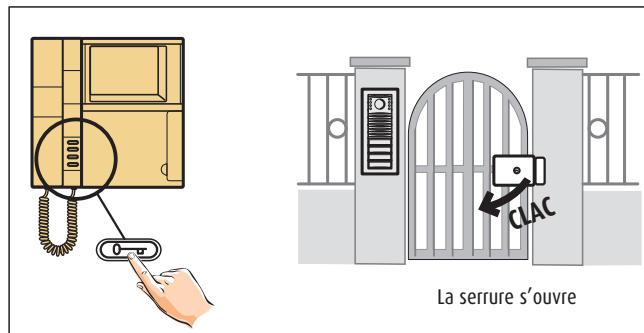


- Lorsque le poste intérieur sonne, décrocher le combiné pour entrer en communication (ou appuyer sur la touche « parole » des postes mains-libres) avec la platine de rue. Dans les installations vidéo, consécutivement à l'appel, l'écran s'allume. Si l'appel provient d'une platine de rue audio, l'écran reste éteint. Il est donc nécessaire de vérifier que la communication bidirectionnelle fonctionne (de et vers la platine de rue) et que les images s'affichent correctement.



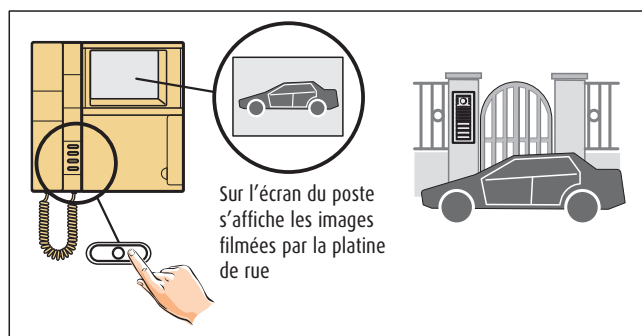
- Effectuer ce test d'appel à partir de toutes les platines de rue présentes, puis répéter l'opération pour tous les postes intérieurs raccordés à l'installation.

- À partir de tous les postes intérieurs, vérifier le bon fonctionnement des touches serrures, du rappel d'image de la platine de rue et de l'allumage des lumières d'escalier.
- Vérifier que la touche serrure agit sur la serrure de la platine de rue associée au poste intérieur lui-même (codificateur dans P de la platine égal au codificateur dans P du poste) quand ce dernier est au repos (raccroché et sans appel en cours), puis avec un appel en cours sur la serrure associée à la platine qui passe l'appel.

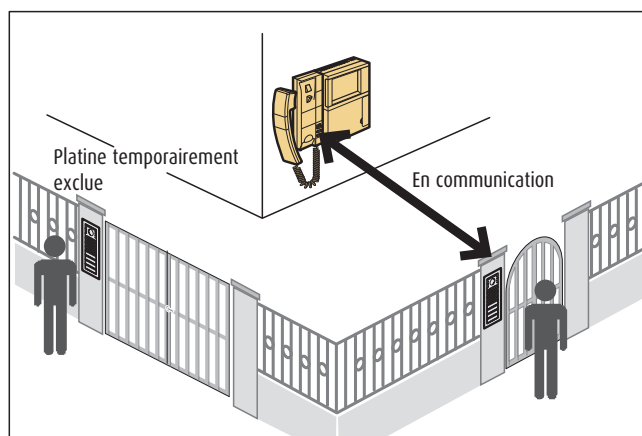


CONTRÔLE ET MISE EN SERVICE

- Vérifier que la touche de rappel d'image agit sur la platine associée au poste lui-même, qu'elle exécute correctement le cycle et que la touche serrure agit sur la serrure de la platine activée pendant ce cycle.



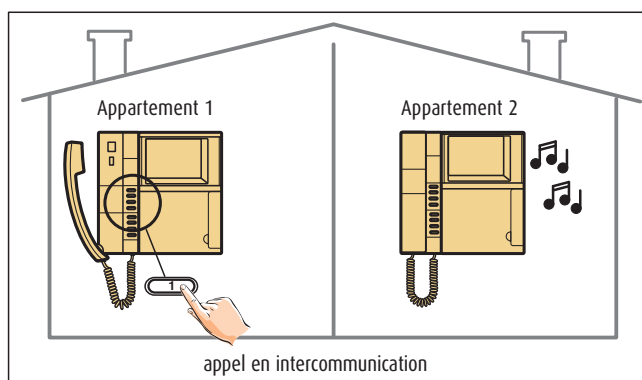
- De plus, vérifier que durant une conversation et dans les 30 secondes qui suivent l'envoi d'un appel, les postes intérieurs et la platine de rue connectés à l'installation ne puissent pas être utilisés pour effectuer d'autres appels. La tonalité indiquant l'occupation de ligne se fera entendre quand l'utilisateur appellera de la platine de rue
- Vérifier qu'après une minute le poste s'éteint automatiquement même si le combiné n'est pas raccroché.



- Dans les installations équipées de l'intercommunication, vérifier que l'appel est envoyé vers les autres postes et que durant un appel les autres postes concernés par cette fonction soient temporairement désactivés (en effectuant un appel, la ligne sera occupée)

N.B. L'appel de la platine de rue est prioritaire sur l'intercommunication.

S'il apparaît un dysfonctionnement évident, il est nécessaire de procéder à la recherche de cette panne. Pour de plus amples informations, veuillez consulter le chapitre « Contrôle et recherche ».

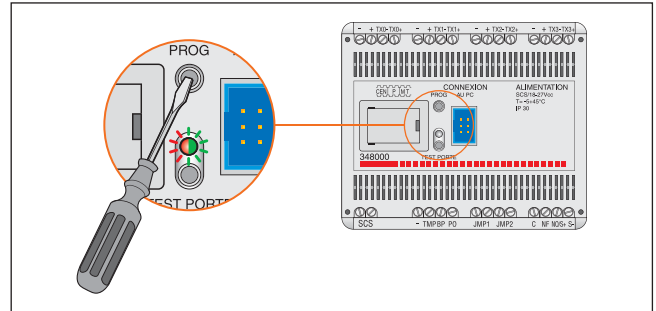


CONTRÔLE ET MISE EN SERVICE

CENTRALE DE CONTRÔLE D'ACCÈS LABEL VIGIK - RÉF. 348000

Information de l'état du système et de la centrale par voyant lumière

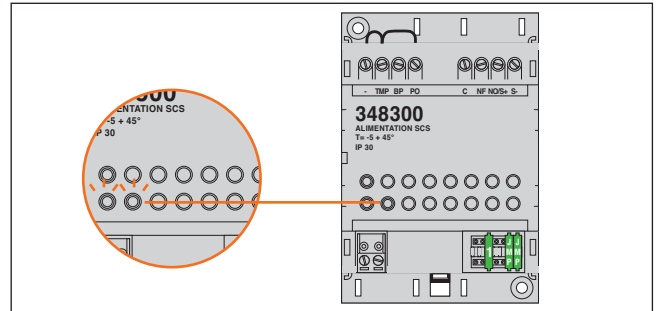
- led verte allumé fixe : relais interne validé, ouverture de porte
- led rouge clignotante : alarme surveillance (tamper) sur le système
- led orange clignotante (rouge et vert) : gestion de la porte (entre - et PO) sur la centrale : porte ouverte.
- led verte /rouge en alternance : reset de la centrale.



RELAIS - RÉF. 348300

Information de l'état du système et du relais par voyant lumineux.

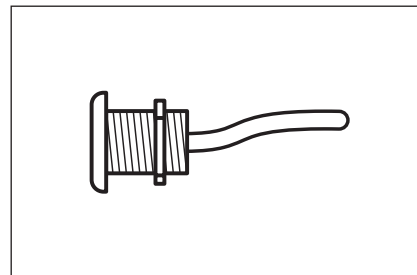
- led jaune fixe : le relais est validé, ouverture de la porte.
- led rouge clignotante : alarme d'auto surveillance du système (tamper)
- led rouge et jaune clignotantes ensembles : gestion de la porte sur relais (entre - et PO) porte ouverte ;
- led alternativement jaune et rouge : relais en mode « next » il conviendra de contrôler la configuration.



TÊTE DE LECTURE - RÉF. 348100

Information de l'état du système sur la tête de lecture par voyant lumineux.

- rouge fixe durant 2 secondes : erreur de lecture du badge.
Attendre l'extinction de la led et représenter le badge.
- rouge clignotant lent durant 10 secondes : badge non autorisé sur cette entrée. Vérifier les propriétés d'habilitation dans ce logiciel.
- vert fixe 10 secondes : validation de l'enregistrement du badge mais la centrale est occupée à envoyer les données d'un badge précédent vers une platine à défilement de noms.
- rouge clignotant rapide : uniquement pour les badges de service Vigik. En dehors des plages horaires paramétrées dans la centrale, le service n'est pas autorisé.



INITIALISATION DE LA CENTRALE 348000

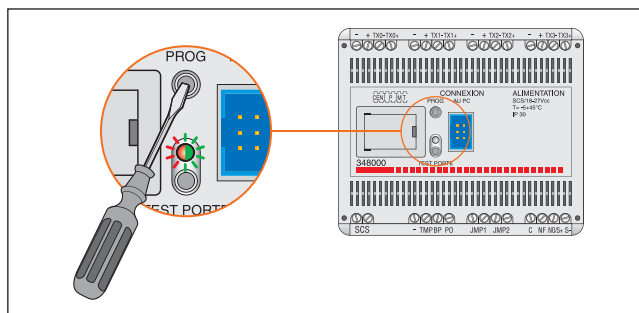
En mode gestion par PC, l'enregistrement des badges s'effectue à distance sans modem, l'annulation ou le remplacement d'un badge s'effectue de la même manière.

Procédure d'initialisation d'une centrale

Se munir d'un des badges résidents programmés par PC avec le logiciel Ti Access pour le site concerné. Le badge permettra d'initialiser les centrales du site.

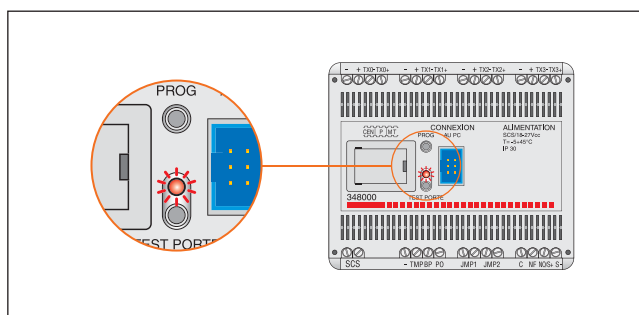


- Maintenir la touche « prog » de la centrale enfoncée et mettre sous tension le système. La touche prog doit être maintenue enfoncée jusqu'à ce que le voyant de la centrale clignote « vert/rouge ». Relâcher le bouton poussoir « prog ».



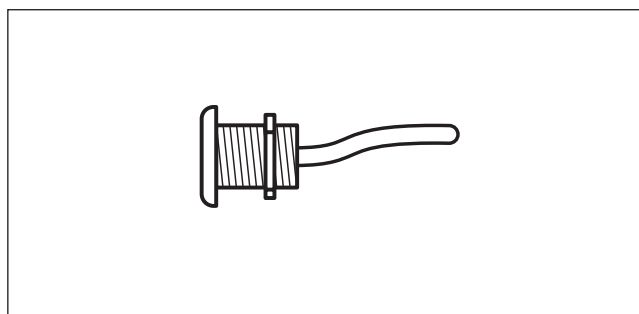
Le voyant de la centrale devient rouge fixe.

- Aller devant la tête de lecture. Vérifier que le voyant de la tête est également rouge.

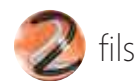


- Passer le badge devant la tête. Le voyant passe au vert. Laisser le badge devant la tête de lecture jusqu'à ce que le voyant vert s'éteigne. Au bout d'une minute sans passage du badge devant la tête de lecture, la centrale repasse en mode utilisation. Les voyants sur la centrale ainsi que la tête de lecture sont éteints, la centrale est initialisée.

- Répéter l'opération pour chaque centrale appartenant à un même site. Chaque badge résident programmé par PC à l'aide du logiciel ti Access sera ensuite enregistré sur la (les) centrale(s) lors de son premier passage sur la (les) tête(s) de lecture. Pas de connexion PC, le badge transmet les informations nécessaires à la centrale.



CONTRÔLE ET MISE EN SERVICE



INITIALISATION DE LA CENTRALE 348000 ET DU 348120 COMME LECTEUR SUR LE BUS CENTRALE

Vous pouvez réaliser l'initialisation du système à l'atelier. Ensuite installez les produits sur site. Les produits hors tension gardent la procédure en mémoire.

Rappels : Vous devez réaliser l'initialisation du système à chaque changement de codification de la centrale 348000 ou du récepteur radio 348120.

TiAccess

- Créer votre site, vos centrales, vos entrées sur TiAccess
- Créer votre famille et encoder les badges résidents (Prox et bi-technologie)

Raz lecteur 348120

- Couper le courant du système
- Appuyer sur le bouton du lecteur radio 348120, et maintenir la touche enfoncée
- Mettre sous tension le système
- Laisser le bouton enfoncé jusqu'à ce que le voyant du 348120 soit allumé rouge/vert
- Relâcher le bouton du 348120
- Appuyer sur le bouton pour éteindre le voyant. Le lecteur radio est remis à 0

Raz et mise en programmation de la centrale 348000

- Couper le courant du système
- Appuyer sur le bouton "prog" de la centrale 348000 et maintenir la touche enfoncée
- Mettre sous tension le système
- Laisser le bouton enfoncé jusqu'à ce que le voyant du 348000 clignote rouge/vert
- Relâcher le bouton du 348000. Le radio est remis à 0
- La led de la centrale 348000, ainsi que du 348120 relié sur le bus et des têtes de lecture passent au rouge fixe, votre centrale est prête à être initialisée
- Si les leds des têtes de lecture ne passent pas au rouge fixe, vérifier le raccordement des têtes et recommencer l'étape 3 depuis le début
- Dans le cas où les voyants s'éteignent après cette procédure, appuyer pendant 10 secondes sur le bp de la centrale jusqu'à ce que la led devienne rouge fixe

Initialisation du système

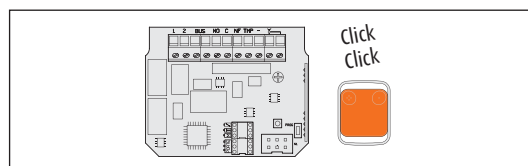
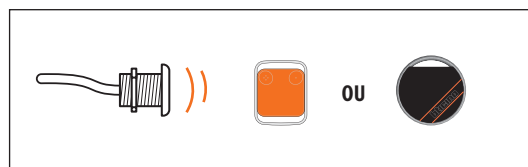
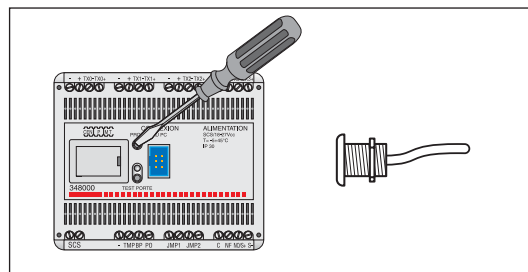
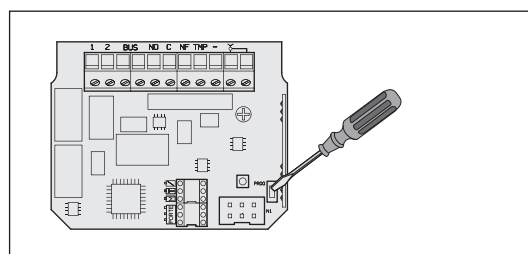
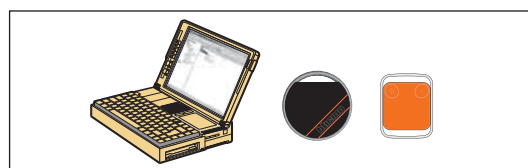
- Passer un badge résident devant une tête de lecture de proximité de votre centrale 348000
- La led de votre tête de lecture passe vert fixe et s'éteint au bout de 10 secondes
- Laisser le badge devant la tête de lecture jusqu'à ce que le voyant vert de la tête de lecture s'éteigne

Enregistrement des badges sur les entrées de proximité (réf. 348100)

- Ensuite enregistrer les badges quand vous le souhaitez simplement en passant les badges prox et les badges bi-techno devant les têtes de lecture 348100. Passer les badges un par un
- Lorsque vous présentez un nouveau badge prox ou bi-technologie devant la tête de lecture, la led du lecteur passe au vert fixe et enregistre le nouveau badge sur la centrale
- Attendre que la led verte s'éteigne pour enregistrer un nouveau badge
- Une fois que le badge bi-technologie est enregistré sur au moins 1 entrée prox de la centrale, enregistrer le sur le lecteur radio 348120

Enregistrement des badges bi-technologie sur les lecteurs radio 348120

- Aller à la porte commandée par le lecteur radio et cliquer 2 fois de suite sur la touche radio associée au récepteur 348100
- Pour info, au 1^{er} click, la led du lecteur clignote vert, au 2^{ème} click, la led passe au vert fixe. Le badge est enregistré et la porte s'ouvre

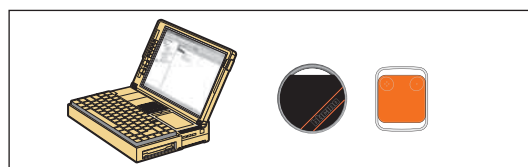


INITIALISATION DE LA CENTRALE 348120 AUTONOME GÉRÉE PAR PC AVEC TIACCESS

Rappels : la centrale radio est installée sur un site géré par PC avec le logiciel TiAccess version 2.0 ou supérieur. Le 348120 est alimenté par une alimentation 12 Vcc ca ou 24 Vcc et n'est pas relié au bus d'une centrale 348000. Le badge bi-technologie 348220 pourra ouvrir un accès du site sur une ou des entrées de proximité et sur 1 ou 2 entrées radio selon la programmation sur TiAccess.

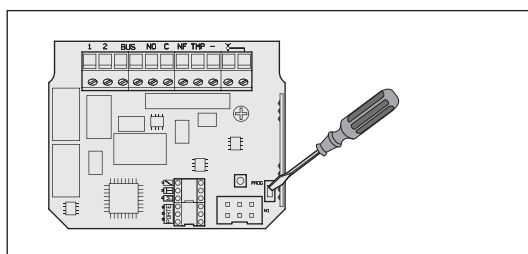
TiAccess

- Créer votre site, vos centrales, vos entrées sur TiAccess
- Créer votre famille et encoder les badges résidents (Prox et bi-technologie)



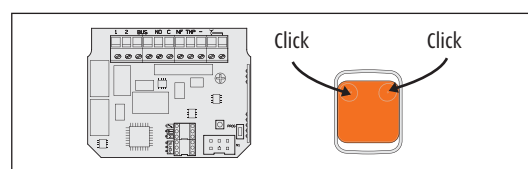
Raz centrale 348120

- Couper le courant du système
- Appuyer sur le bouton du lecteur radio 348120, et maintenir la touche enfoncée
- Mettre sous tension le système
- Laisser le bouton enfoncé jusqu'à ce que le voyant du 348120 soit allumé rouge/vert
- Relâcher le bouton du 348120
- La led de votre centrale radio devient rouge fixe. Elle est prête à être initialisée



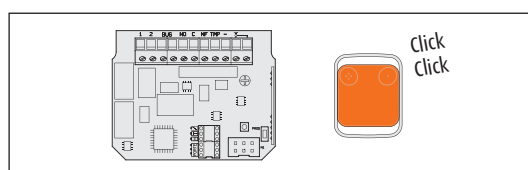
Initialisation de la centrale 348120

- A moins de 50 cm de la centrale, appuyer en même temps sur les 2 boutons de votre badge 348220
- Maintenir appuyé les 2 boutons 5 secondes
- Le voyant de votre centrale passe au vert fixe. Et le relais est ouvert
- Le voyant de votre centrale s'éteint. Votre centrale radio est initialisée

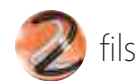


Enregistrement des badges bi-technologie sur la centrale radio

- Pour enregistrer un nouveau badge sur la centrale radio, aller à la porte commandée par la centrale 348120
- Cliquer 2 fois de suite sur la touche radio associée à la centrale 348120
- Pour info, au 1^{er} click, la led du lecteur clignote vert, au 2^{ème} click, la led passe au vert fixe. Le badge est enregistré et la porte s'ouvre



RECHERCHE DE PANNES



MÉTHODE DE RECHERCHE

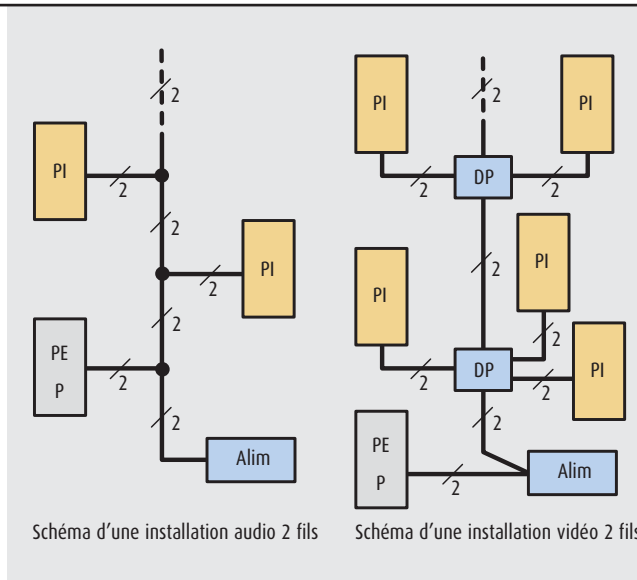
Pour procéder de façon rationnelle avant d'intervenir sur l'installation, il est nécessaire de contrôler le schéma et de vérifier la topologie de l'installation, son extension, l'usage approprié des dispositifs et leur codification.

INSTALLATION DE BASE

Toutes les installations du système 2 fils peuvent être représentées selon les schémas suivants où :

- PE P est la platine de rue principale (Platine Extérieure) codifiée avec P=0
- PI est le poste intérieur audio ou vidéo - interface d'appartement
- ALIM est le bloc d'alimentation de l'installation
- DP est le dérivateur d'étage vidéo

Pour faciliter les recherches : toutes les installations même complexes peuvent être ramenées à l'installation de base, en procédant aux sectionnements adéquats.



CONTRÔLES GÉNÉRAUX

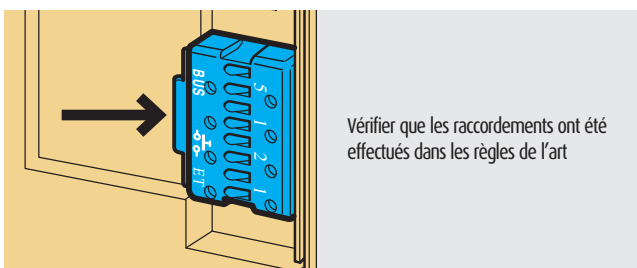
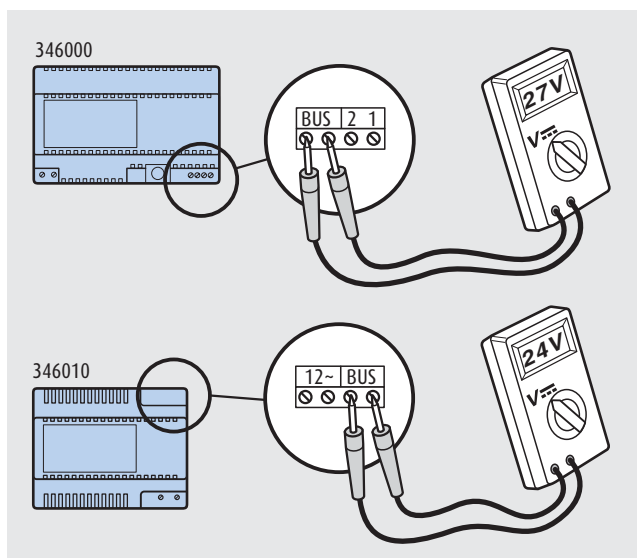
- Vérifier le respect des distances d'installation et la typologie des câbles recommandée.
- Vérifier les tensions, en charge, aux bornes du bloc d'alimentation de l'installation (bornes BUS de la réf. 346000 = 27 Vcc, bornes BUS de la réf. 346010 = 24 Vcc).

En cas d'absence des tensions requises, vérifier le bloc d'alimentation à vide (c'est-à-dire sans aucun composant relié au secondaire).

Si les tensions sont présentes : il y a un court-circuit dans l'installation. Il faut alors sectionner l'installation et répéter les vérifications. Si le problème persiste, vérifier l'alimentation du réseau (230Vca) et remplacer éventuellement le bloc d'alimentation de l'installation.

- Vérifier le fonctionnement des dispositifs (en les insérant à un autre emplacement de l'installation).

- S'assurer que les borniers débrochables soient insérés correctement dans leur logement.



SOLUTIONS CONTRE LES DYSFONCTIONNEMENTS

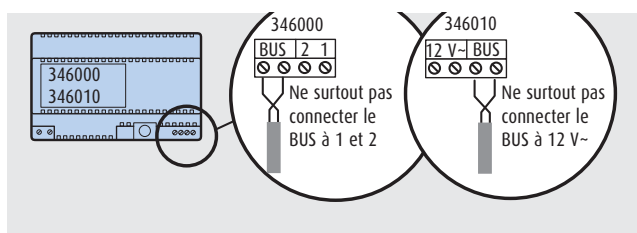
Vous trouverez ci-dessous une liste de solutions aux pannes les plus courantes.

PROBLÈME RENCONTRÉ

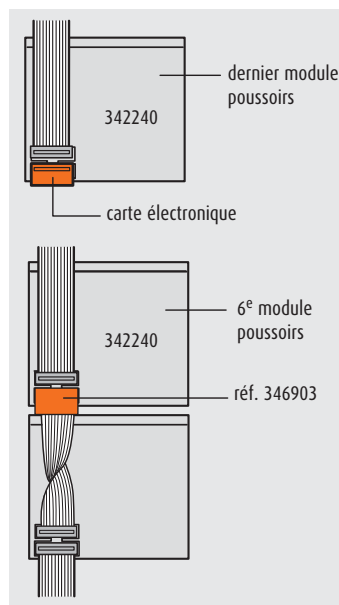
Sur la platine de rue il y a la tonalité de confirmation d'appel mais aucun poste ne sonne

SOLUTION

- Contrôler la codification dans « N » de la platine et du poste.
- Vérifier que les câbles soient correctement raccordés aux bornes du BUS du bloc d'alimentation et non pas aux bornes 1-2.

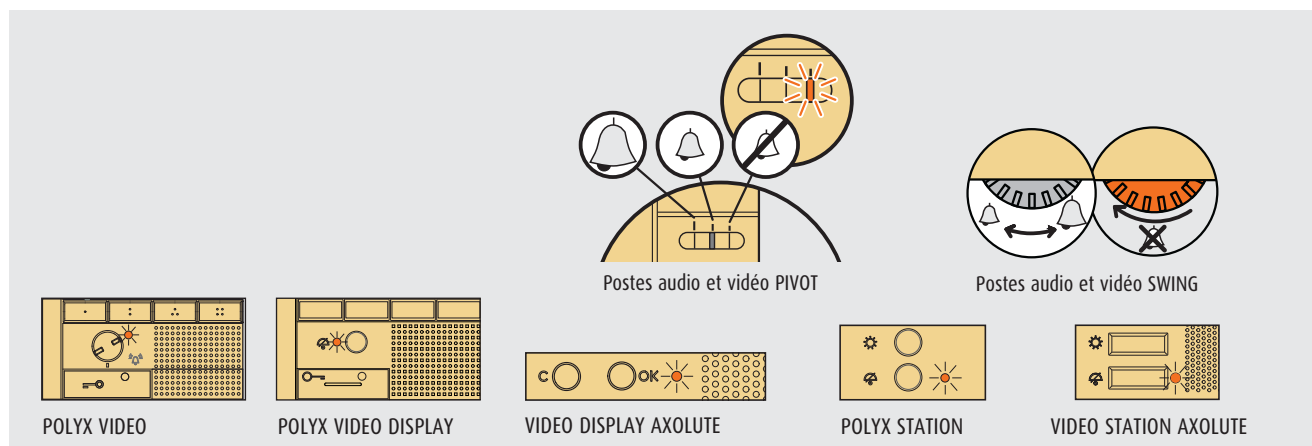


- Pour une installation vidéo, contrôler le câblage sur la réf. 346830 et de la réf. F441.
- Dans des installations collectives, vérifier que la carte électronique orange (fournie avec le module micro-Hp) soit correctement insérée sur le dernier module poussoirs.
- Dans des installations collectives avec plus de 26 appels, vérifier que l'accessoire (réf. 336903) pour l'inversion du câble en nappe de connexion, soit inséré après le 6ème module poussoirs (réf. 342240).
- **Couper l'alimentation 1 minute après chaque modification.**

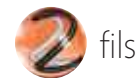


Le poste intérieur ne sonne pas

- Contrôler la codification.
- S'assurer que l'exclusion d'appel ne soit pas activée et vérifier la position du contrôle du volume d'appel.
- Vérifier que les fils soient correctement raccordés aux bornes BUS du poste.



RECHERCHE DE PANNES

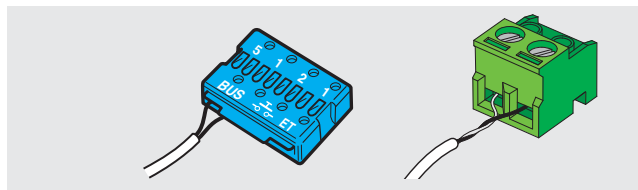


PROBLÈME RENCONTRÉ

SOLUTION

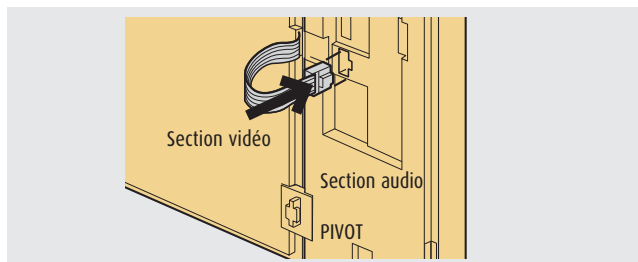
Aucune réaction sur le poste intérieur

- Vérifier que les fils soient correctement raccordés au bornier bleu du poste ou au bornier vert (et que celui-ci soit connecté sur le BUS).



L'écran ne s'allume pas, ou s'allume avec des images absentes ou de mauvaise qualité

- Vérifier que le connecteur de la section vidéo soit inséré correctement dans le logement de la section audio (pour les postes PIVOT).



- Contrôler les réglages de la luminosité et le contraste.
- Contrôler les commutateurs DIP et les réglages de tous les postes.
- Vérifier que le shunt (JMP) soit présent sur les postes SWING.

La serrure reste active sur une période trop longue

- Vérifier, sur le module micro-Hp ou sur le relais que le codificateur inséré dans « T » correspond aux normes d'installation (voir tableau au chapitre codification)

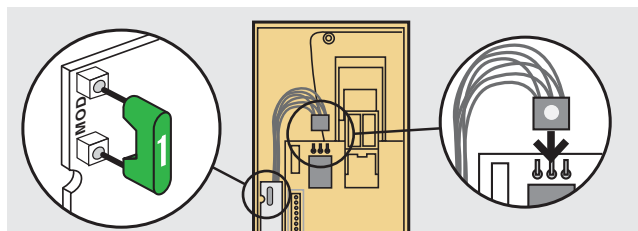
Dans une installation pour une villa avec la fonction intercommunication, aucun poste ne sonne sur l'appel de la platine de rue

- Vérifier dans le module micro-Hp que le codificateur « 9 » soit inséré dans « S »

P	N	T	S
○	○	○	○
○	○	○	○
			9

Dans une installation pour une villa avec la fonction intercommunication, rien ne se passe quand un appel est effectué d'un poste intérieur vers un autre

- Vérifier que tous les modules 4 touches supplémentaires soient câblés correctement et que le codificateur « 1 » soit inséré dans le logement MOD (PIVOT)
- Vérifier la codification des cavaliers de codifications des postes intérieurs.



La commande serrure ne fonctionne pas

- Vérifier la codification de P sur les platines de rue ou relais des postes intérieurs

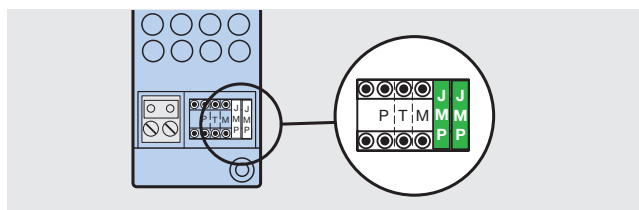
Le relais 346200 ne fonctionne pas

- Contrôler la codification
- Vérifier la position des codificateurs dans leur logement respectif.
- Contrôler le câblage du BUS et des bornes 1-2.

PROBLÈME RENCONTRÉ
SOLUTION

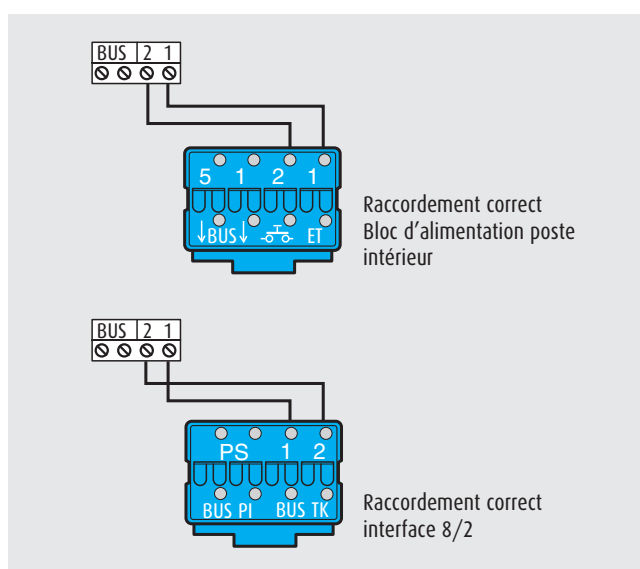
Le relais 346230 ne fonctionne pas

- Contrôler la codification.
- Vérifier la nécessité d'installer ou non des codificateurs « JMP » suivant le mode de fonctionnement d'utilisation choisi.




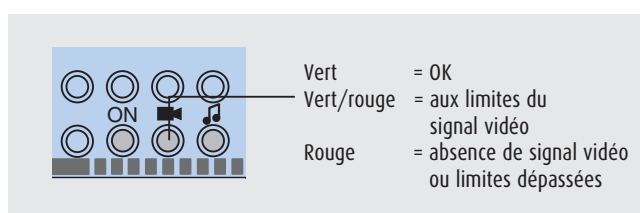
Des dysfonctionnements apparaissent dans une installation avec interface 8/2 ou avec une alimentation locale pour poste intérieur vidéo

Contrôler la polarité de connexion des fils 1 et 2.



L'image est de mauvaise qualité dans une installation vidéo

- Vérifier que le poste vidéo le plus éloigné de la colonne montante ou de la ligne de l'appartement possède une impédance de signal vidéo adaptée (connecteur DIP sur ON).
- Vérifier le niveau du signal vidéo indiqué par la LED , sur l'interface d'appartement réf. 346850 ou sur le module d'extension de l'installation réf. 346851 si elles sont installées.



Si la LED verte/rouge ou rouge s'allume, vérifier : que l'installation ne se trouve pas hors des limites de l'installation du système Bus 2 fils et vérifier la position des commutateurs DIP en fonction de la position du dispositif dans l'installation.

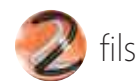
CARACTÉRISTIQUES TECHNIQUES



SOMMAIRE

- 220 Blocs d'alimentation
- 221 Accessoires de raccordement
- 222 Accessoires d'installation
- 228 Câbles
- 228 Platines de rue
- 242 Postes intérieurs
- 259 Accessoires pour postes intérieurs
- 261 Caméras
- 270 Contrôle d'accès label Vigik
- 273 Dimensions

Blocs d'alimentation



BLOC D'ALIMENTATION - RÉF. 346000

Bloc d'alimentation pour système audio 2 fils à utiliser en association avec le modules micro-Hp réf. 342170, 342560, 342630, 342708, 342702 ou le groupe micro-Hp universel réf. 346991 pour réaliser des installations jusqu'à 100 postes intérieurs (jusqu'à 56 avec la réf. 346991). Ce dispositif est également utilisé dans des installations vidéo 2 fils en association avec la réf. 346830 ou le répartiteur audio/vidéo réf. F441.

Caractéristiques

- Appareils de sécurité à double isolation SELV
- Boîtier 8 modules DIN
- Entrée 230 Vca 50-60 Hz
- Sorties :
 - Bus 27 Vcc } 1,2 A
 - 1-2 27 Vcc
- Puissance dissipée : 11 W

Ce dispositif ne doit pas être codifié.

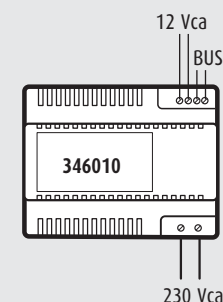
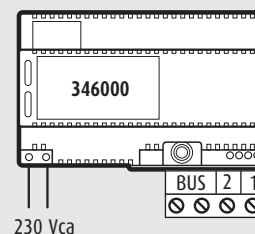
BLOC D'ALIMENTATION - RÉF. 346010

Bloc d'alimentation pour système 2 fils audio à utiliser en association avec le module micro-Hp réf. 342150 ou le groupe micro-Hp universel réf. 346991 pour réaliser des installations jusqu'à 26 postes intérieurs audio.

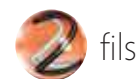
Caractéristiques

- Appareils de sécurité à double isolation SELV
- Boîtier 6 modules DIN
- Entrée 230 Vca 50-60 Hz
- Sorties :
 - Bus 24 Vcc 250 mA
 - 1-2 12 Vca 1A
- Puissance dissipée : 9 W

Ce dispositif ne doit pas être codifié.



Accessoires de raccordement



ADAPTATEUR VIDÉO - RÉF. 346830

Adaptateur vidéo à utiliser obligatoirement en association avec le bloc d'alimentation réf. 346000 pour réaliser des installations vidéo (ou mixtes audio/vidéo). Permet de connecter à ses bornes 3 BUS. Il est donc possible de réaliser des installations avec 2 platines de rue vidéo et 1 colonne montante et des installations avec 1 platine de rue vidéo et 2 colonnes montantes.

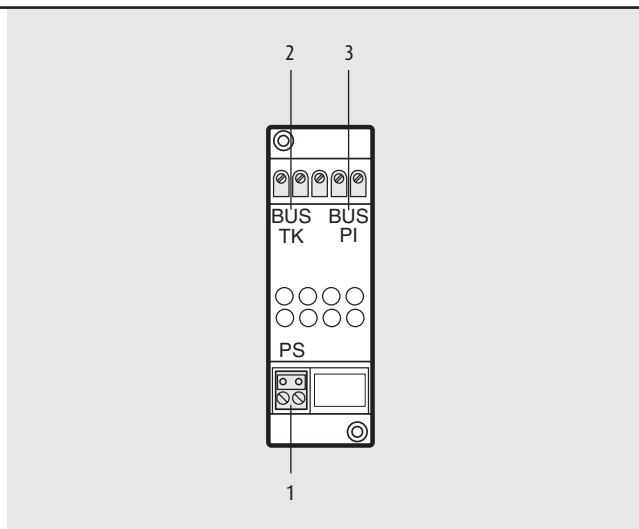
Caractéristiques

- Boîtier 2 modules DIN
- Installer à proximité de la réf. 346000

Description

- 1 - Entrée BUS PS (bornier débrochable).
- 2 - Sortie BUS TK (Platines de rue bornier fixe).
- 3 - Sortie BUS PI (Postes intérieurs bornier fixe).

Ce dispositif ne doit pas être codifié.



RÉPARTITEUR AUDIO/VIDÉO - RÉF. F441

Répartiteur audio vidéo à utiliser obligatoirement en association avec le bloc d'alimentation réf. 346000 pour réaliser des installations vidéo (ou audio/vidéo). Permet de raccorder jusqu'à 4 platines de rue vidéo (ou caméras déportées) et jusqu'à 4 colonnes montantes. Sur chaque colonne montante, il est possible de raccorder 26 postes intérieurs et 6 dérivateurs d'étage. Les éventuelles platines de rue audio doivent être câblées à la borne SCS. Permet aussi d'intégrer le système portier vidéo 2 fils avec la nouvelle diffusion sonore Bticino.

Caractéristiques techniques

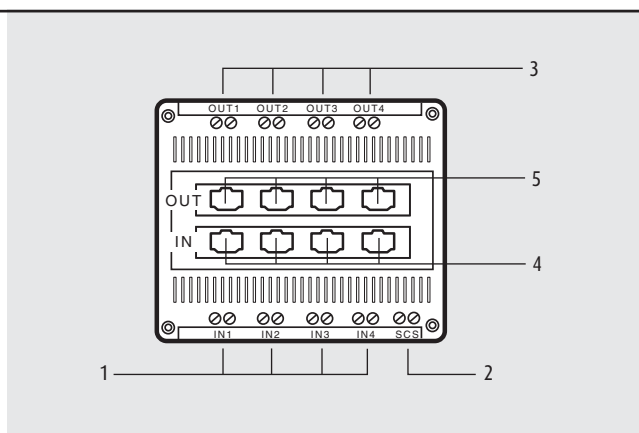
Tension électrique	BUS 18÷27 Vcc
Nombre de modules DIN	6
Courant absorbé	17 mA à 27 Vcc
Nombre d'INPUT disponibles	4
Nombre d'OUTPUT disponibles	4
Puissance dissipée	0,5 W

Description

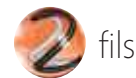
- 1 - Entrées sources audio/vidéo 2 fils (IN1 - IN2 - IN3 - IN4) - bornes à vis
- 2 - Raccordement BUS SCS (du bloc d'alimentation réf. 346000) - bornes à vis
- 3 - Sorties colonnes montantes (OUT1 - OUT2 - OUT3 - OUT4) - bornes à vis
- 4 - Connecteurs IN pour permutations ou pour la connexion en entrée des appareils SCS
- 5 - Connecteurs OUT pour permutations ou pour la connexion en sortie des appareils SCS

REMARQUE : Ne pas utiliser simultanément les borniers et les connecteurs des mêmes entrées/sorties.

Ce dispositif ne doit pas être codifié.



Accessoires d'installation



DÉRIVATEUR D'ÉTAGE - RÉF. 346841

Ce dérivateur d'étage permet de réaliser des installations vidéo avec une distribution du câblage en étoile.

Ses dimensions, extrêmement réduites, facilitent son installation notamment lors de rénovations, même installé dans une petite boîte de dérivation.

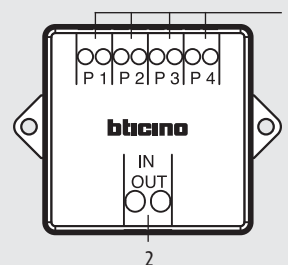
Il est également possible de réaliser des installations avec colonnes montantes en câblage mixte, où une partie peut être de type Entrée-Sortie et l'autre peut utiliser le dérivateur d'étage.

Ce dispositif adapte automatiquement le signal vidéo.

3 appareils max. (postes, sonneries ou sonneries supplémentaires) sur la même sortie.

Sur le dernier dérivateur d'étage d'une colonne montante on doit toujours utiliser la paire de bornes IN/OUT pour le raccordement d'un poste afin d'adapter l'impédance de la colonne.

Ce dispositif ne doit pas être codifié.



Description

1 - 4 sorties 2 fils (P1, P2, P3, P4)

2 - entrée-sortie de colonne montante (IN - OUT) sur la même paire de bornes

AMPLIFICATEUR DE LIGNE - RÉF. 346870

L'amplificateur de ligne est un accessoire qui dans les installations vidéo réalisées avec des câbles non torsadés (non entrecroisés, section 0,28 mm²) permet d'augmenter la distance, de 50 à 100 mètres max. entre la platine de rue et le poste intérieur le plus éloigné.

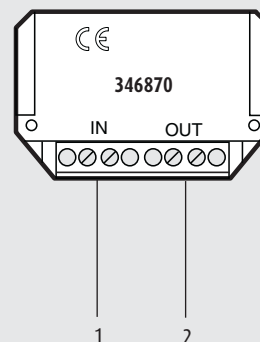
Ce dispositif doit être installé à 50 mètres de la platine de rue. Une distorsion des images vidéo apparaît s'il est placé avant, il n'a plus d'utilité placé après.

De plus, cet amplificateur offre les avantages suivants :

- Il ne doit pas être configuré
- Il ne doit pas être alimenté
- De part ses dimensions réduites il peut être installé dans une boîte de dérivation.

Sur la nouvelle ligne de la colonne montante créée par l'amplificateur, il est possible d'installer jusqu'à 18 postes intérieurs max. (postes audio et vidéo).

Ce dispositif ne doit pas être codifié.



Description

1 - Bornes de raccordement d'entrée BUS

2 - Bornes de raccordement pour la sortie BUS

INTERFACE COAXIALE - 2 FILS - RÉF. 347400

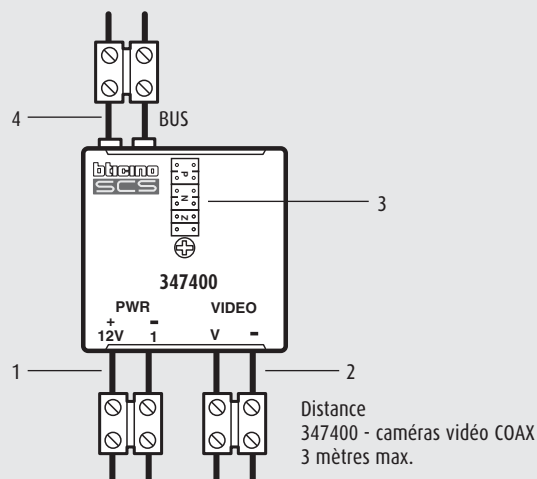
Cette interface doit être utilisée pour raccorder les caméras vidéo 12 Vcc 150 mA (ex. : réf. 391615, 391616, 391617, 391618 et 391619, 391671) via la sortie coaxiale au BUS 2 fils vidéo. L'interface alimente directement la caméra vidéo.

Description

- 1 - Raccordements pour alimentation caméra 12 Vcc 150 mA
- 2 - Raccordements signal vidéo provenant de la caméra COAXIALE
- 3 - Logement codificateurs
- 4 - Raccordement au BUS 2 fils

REMARQUE : ce dispositif est fourni avec des dominos déjà raccordés. Il est conseillé d'utiliser des bornes à vis pour effectuer les raccordements à l'installation.

Ce dispositif doit être codifié.



INTERFACE 2 FILS/PABX - RÉF. 346810

L'interface 2 fils/PABX permet de connecter un central téléphonique (305818 ou 305828) au système audio/vidéo 2 fils et de disposer des fonctions interphone directement sur les téléphones.

De plus ce produit permet, en saisissant des codes courts sur le clavier du téléphone, d'ouvrir, la serrure de n'importe quelle platine de rue de l'installation, au repos.

La fonction d'intercommunication devient particulièrement importante, car :

- elle permet de dépasser la limite du système 2 fils de 5 appartements max. en intercommunication
- il est possible de disposer de l'intercommunication entre tous les appartements de l'installation en conservant le câblage intégralement en 2 fils.

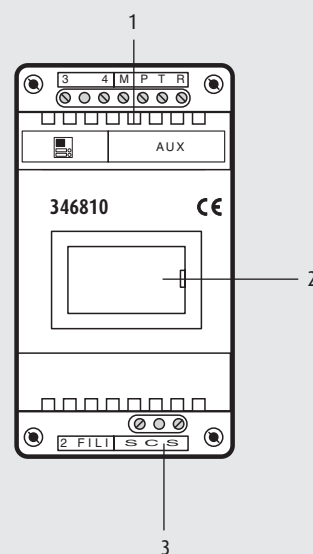
L'interface peut gérer jusqu'à deux appels audio distincts et/ou deux partitions (dans le cas d'installation avec PABX réf. 305828).

Pour chaque interface, il est possible d'installer entre une et trois platines de rue audio (réf. 335902) à usage privé de l'appartement où est installé le PABX.

L'interface utilisée dans les installations portiers vidéo 2 fils permet d'interfacer uniquement la partie audio.

3 modules DIN.

Ce dispositif doit être codifié.



Description

- 1 - Bornes de raccordement au central téléphonique.
- 2 - Logement codificateurs.
- 3 - Bornes de raccordement au BUS du système 2 fils utilisant le système vidéo (se raccorder au BUS-PI).

Accessoires d'installation

INTERFACE D'APPARTEMENT - RÉF. 346850

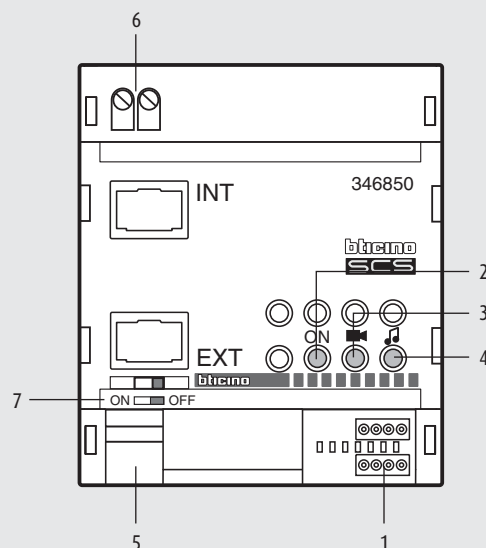
Interface à utiliser en association avec le bloc d'alimentation réf. 346000 et le répartiteur audio/vidéo réf. F441 (ou l'adaptateur vidéo réf. 346830) pour réaliser, dans une habitation, une installation 2 fils privative, séparée de la colonne montante.

- 1 - **LOGEMENT CODIFICATEURS** : N = adresse du poste, M = 3 (inséré d'usine)
- 2 - **ÉTAT DE L'INTERFACE** :
Led verte clignotante = veille
Led verte fixe = connexion EXT-INT active
- 3 - **NIVEAU SIGNAL VIDÉO** :
Vert = Ok
Vert/Rouge = limite proche
Rouge = absence de signal vidéo ou limite dépassée
- 4 - Non utilisé
- 5 - Bornier pour raccordement à la colonne montante 2 fils
- 6 - Bornier pour raccordement de l'installation 2 fils d'appartement
- 7 - Commutateur DIP : sur la dernière interface de la colonne montante, mettre en position ON.

4 modules DIN.

Puissance dissipée : 2,25 W

Ce dispositif doit être codifié.



MODULE D'EXTENSION - RÉF. 346851

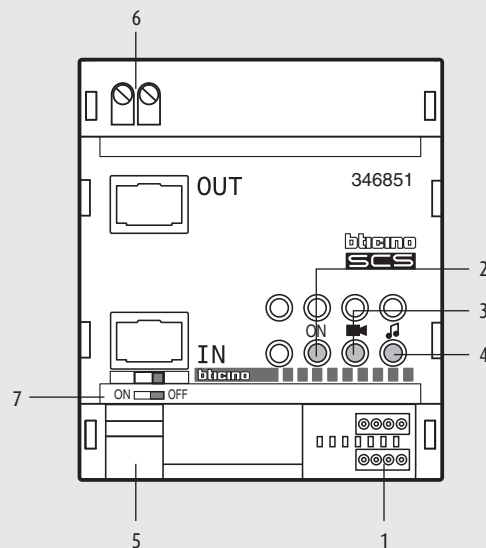
Module à utiliser en association avec le bloc d'alimentation réf. 346000 et le répartiteur audio/vidéo réf. F441 (ou l'adaptateur vidéo réf. 346830) pour réaliser des colonnes montantes indépendantes, pour doubler la longueur de ligne de la colonne montante ou pour augmenter les capacités du système dans des installations pour un seul logement ou collectives.

- 1 - **LOGEMENT CODIFICATEURS** :
MOD = 0 (séparation galvanique) pour doubler la longueur de ligne ou augmenter les capacités
M = numéro progressif interface (de 1 à 99)
MOD = 5 pour colonne montante indépendante
M = numéro progressif interface (de 1 à 39)
- 2 - **ÉTAT DE L'INTERFACE** :
Led verte clignotante = veille
Led verte fixe = connexion IN-OUT active
- 3 - **NIVEAU SIGNAL VIDÉO** :
Vert = Ok
Vert/Rouge = limite proche
Rouge = absence de signal vidéo ou limite dépassée
- 4 - Non utilisé
- 5 - Bornier de raccordement BUS en entrée
- 6 - Bornier de raccordement BUS en sortie
- 7 - Commutateur DIP : sur la dernière interface de la colonne montante, mettre en position ON

4 modules DIN.

Puissance dissipée : 2,25 W

Ce dispositif doit être codifié.



INTERFACE DE COMMUNICATION ANALOGIQUE/2 FILS - RÉF. 349410

Interface à utiliser en association avec le bloc d'alimentation réf. 346000 et le répartiteur audio/vidéo (ou l'adaptateur vidéo réf. 346830) pour réaliser des installations 2 fils d'appartement dans des installations avec colonne montante analogique.

1 - LOGEMENT CODIFICATEURS :

- MOD = 0 Colonne montante numérique
- MOD = 1 Colonne montante analogique
- MOD = 2 Videoportier 2000
- MOD = 3 Tersystem audio

2 - ÉTAT DE L'INTERFACE :

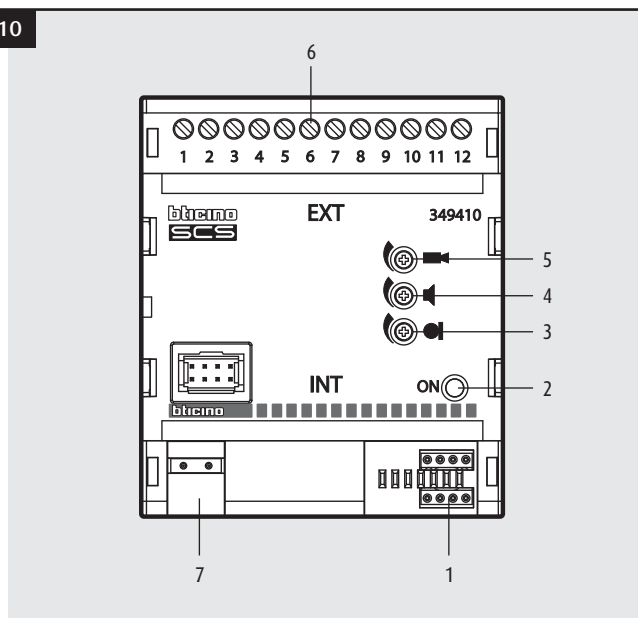
- Led verte clignotante = veille
- Led verte fixe = connexion INT-EXT active

- 3 - Condensateur ajustable de réglage du signal audio en transmission
- 4 - Condensateur ajustable de réglage du signal audio en réception
- 5 - Condensateur ajustable de réglage du signal vidéo
- 6 - Bornier de raccordement colonne montante analogique
- 7 - Bornier de raccordement BUS 2 fils en sortie

4 modules DIN.

Puissance dissipée : 2,3 W

Ce dispositif doit être codifié.



349410					Videoportier	Tersystem
EXT	Audio	Vidéo	Audio	Vidéo	2000	Audio
1	1	1	1	1 et S+*	15 (20) et PL**	3 et S+*
2	-	-	2	-	19	-
3	3	3	3	3	1	2
4	4	4	4	4	21	1
5	5	5	5	5	17	6
6	6	6	6	*	13	-
7	7	-	7	-	-	-
8	8	-	8	-	9	-
9	-	-	-	-	10	-
10	-	-	-	-	-	-
11	14	14	14	14	12	-
12	-	-	-	-	16 et S+**	-

REMARQUE : il n'est pas possible d'effectuer des activations adressées sur le côté analogique/2 fils

*/** Pour de plus amples informations, veuillez consulter les instructions figurant au chapitre « schémas de raccordement »

INTERFACE D'APPEL PORTE PALIÈRE - RÉF. 346833

Interface à utiliser pour effectuer des appels porte palière généraux ou individualisés. Permet également d'allumer l'éclairage d'escalier et d'ouvrir les serrures.

1 - LOGEMENT CODIFICATEURS

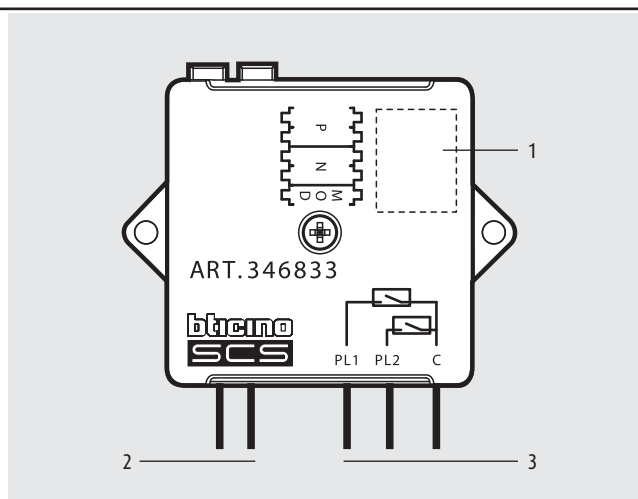
2 - RACCORDEMENT BUS

3 - SORTIES POUR RACCORDEMENT DES CONTACTS

connecter un poussoir entre PL1 et C et un poussoir entre PL2 et C.

Distance 346833 - poussoirs 3 mètres max.

Ce dispositif doit être codifié.



RELAIS D'ÉCLAIRAGE D'ESCALIER OU DISPOSITIFS DIVERS - RÉF. 346200

Doit être utilisé dans les installations réalisées avec le système 2 fils afin de commander des éclairages ou autres dispositifs.

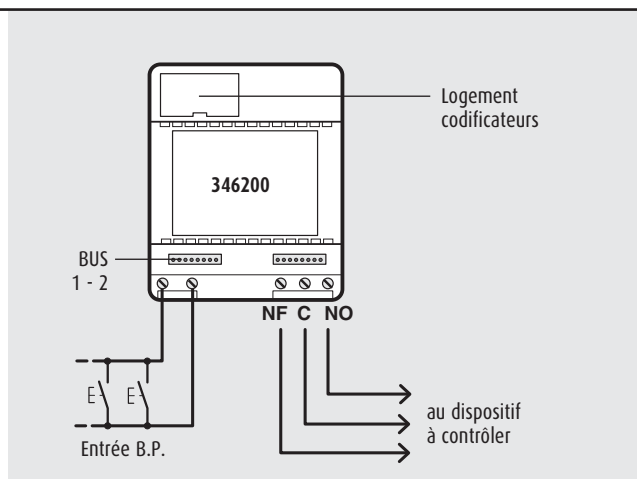
Caractéristiques du relais

Pouvoir de coupure :

Tension : 230 Vca
 Courant : 6 A résistifs
 2 A inductifs $\cos \phi = 0,5$

Dispositif SELV.
 4 modules DIN

Ce dispositif doit être codifié.



RELAIS SERRURE - RÉF. 346230

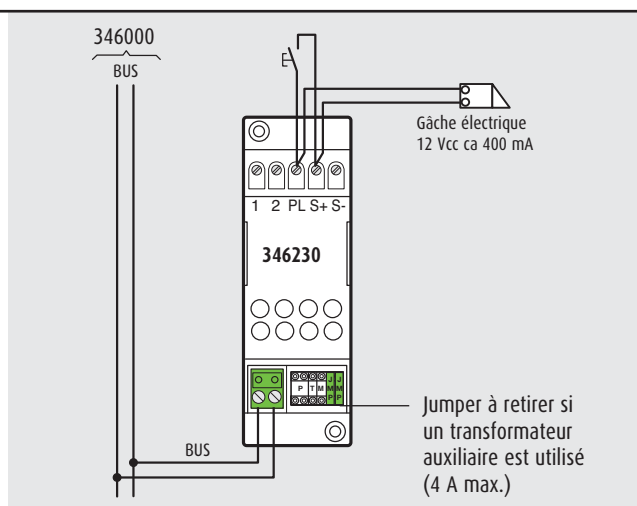
Ce dispositif permet de commander une serrure électrique grâce à la touche dédiée des postes intérieurs.

Ce dispositif doit être codifié.

Système 2 fils - installation audio

Il se raccorde avec seulement 2 fils au bloc d'alimentation réf. 346000 (4 fils au bloc d'alimentation réf. 346010) et peut, sans utiliser de transformateur local, alimenter une serrure électrique.

Le B.P. entre PL et S+ n'est pas temporisé.



RELAIS SERRURE ET VENTOUSE - RÉF. 346260

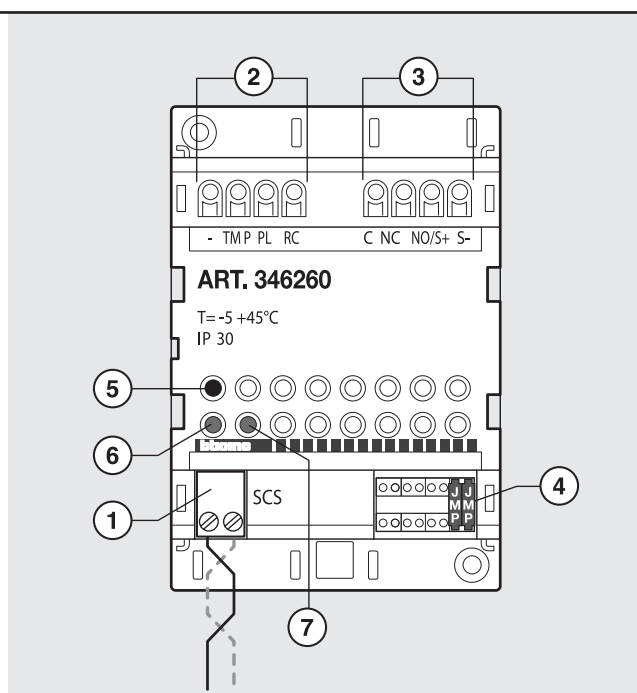
Ce dispositif permet de commander une serrure électrique ou une ventouse grâce à la touche dédiée sur les postes intérieurs.

Ce dispositif doit être codifié.

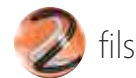
4 modules DIN. Le BP de sortie est temporisé.

Description

- 1 - bornes de raccordement Bus 2 fils
- 2 - bornes connexion état de porte et BP de sortie « - » « PL » contact ligne Tamper anti-effraction « - » « TMP » contact magnétique état de porte « - » « RC »
- 3 - Borne de connexion à l'organe de verrouillage « C » « NC » contact normalement fermé.
 « C » « NO/S+ » contact normalement ouvert.
 « S+ » « S- » contact pour alimentation gâche à émission 30 ohms par le bus.
- 4 - Logement pour codificateurs.
- 5 - Bouton local ouverture porte.
- 6 - Led de signalisation : clignote rouge en cas d'effraction sur le système (contact « - » « TMP »)
- 7 - Led de signalisation :
 Orange allumé quand le relais est actif
 Orange + rouge pour signaler ouverture porte



Câbles



CÂBLE POUR INSTALLATIONS - RÉF. 77702

Ce câble a été spécialement conçu pour optimiser les capacités du système portier vidéo 2 fils. Ce système fonctionne correctement avec les autres câbles existants, mais pour atteindre des distances supérieures à 100 m, il est conseillé d'utiliser cette référence.

Il comprend une paire de conducteurs torsadés. L'un est marron et l'autre est marron/blanc. Leur section est de 0,50 mm² et sont vendus en couronnes de 200 mètres.

Caractéristiques

- Gaine externe :
 - Coloris : blanc RAL 9010
 - Diamètre externe 5mm max.
- Un indicateur de mesure avec progression métrique et l'année de fabrication se trouvent sur la gaine.
- Section de chaque conducteur : 0,50 mm²
- Résistance électrique : < 45 Ohm /km à 20°C
- Température de service : -15°C à +70°C

Conditions d'utilisation

Ce câble peut être enterré étant donné que sa gaine répond aux normes CEI 20-13 et CEI 20-14. Il est donc adapté pour être utilisé :

- À l'air libre, dans les canalisations, les chemins de câbles et les conduits
- Enterré, dans les conduits appropriés
- A l'intérieur d'ouvrages de maçonnerie, dans les conduits appropriés.

Il est important de rappeler que les câbles UTP5 et les câbles téléphoniques vendus dans le commerce ne répondent pas aux exigences des normes et par conséquent ne sont pas adaptés à la pose enterrée même s'ils sont installés dans des conduits appropriés.

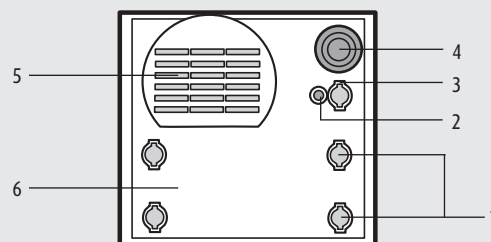
Ce câble garantit un niveau d'isolation jusqu'à 300/500 V (il pourrait donc partager le même conduit avec la ligne électrique 230 Vca en toute sécurité).

Néanmoins, il est déconseillé de réaliser de telles installations car le bon fonctionnement du système ainsi installé n'est pas garanti. En effet, la protection contre les perturbations qui pourraient s'accumuler n'est pas garantie.

Platines de rue SFERA

MODULES MICRO-HP

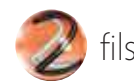
Le dessin de droite représente toutes les fonctions, communes à tous les modules micro-Hp, disponibles sur les platines d'esthétique « SFERA » de tous les systèmes.



Description

- 1 - Poussoirs d'appel.
- 2 - LED (rouge) pour l'éclairage du poussoir «éclairage d'escalier».
- 3 - Poussoir d'éclairage d'escalier.
- 4 - Microphone
- 5 - Haut-parleur à membrane.
- 6 - LEDS (vertes) pour l'éclairage des étiquettes porte noms.

Platines de rue SFERA



MODULE MICRO-HP - RÉF. 342170

Module micro-Hp pour système bus 2 fils à utiliser en association avec le bloc d'alimentation réf. **346000**.

Il est possible de lui raccorder :

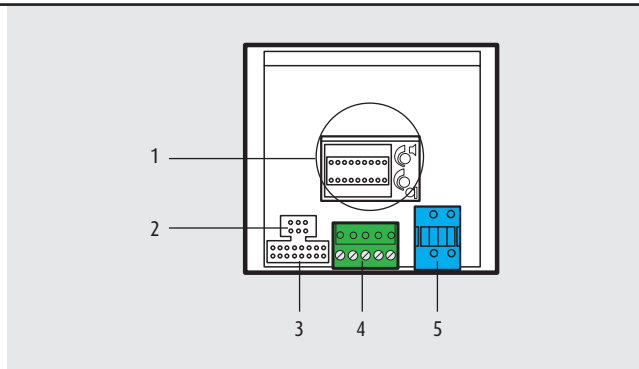
- Module caméra couleur pour réaliser des installations vidéo réf. 342550
- Module caméra noir et blanc pour réaliser des installations vidéo réf. 342510
- Module porte carte réf. 342200
- Module poussoirs réf. 342240
- Le module d'appel digital numérique réf. 342610

Tous les modules décrits se raccordent au module micro-Hp via les câbles en nappes appropriés.

Le module micro-Hp permet de réaliser des installations jusqu'à 100 postes intérieurs et l'ouverture d'une serrure électrique raccordée directement entre les bornes S+ S- (18Vcc 4A à l'impulsions, 250 mA courant de maintien).

La serrure peut être alimentée localement avec un transformateur ou alors avec le relais réf. 346230 ou réf. 346260.

Ce dispositif doit être codifié.



Description

- 1 - Logement pour codificateurs et potentiomètres de réglage du volume du microphone et du haut-parleur, jumper pour l'adaptation du type de serrure et confirmation d'appel.
- 2 - Logement de raccordement du connecteur de la caméra.
- 3 - Logement pour connecteur de raccordement avec module porte-carte ou module poussoirs.
- 4 - Logement pour le connecteur de raccordement du BUS et de la serrure électrique et du bouton poussoir de sortie.
- 5 - Bornier débrochable bleu pour alimentation supplémentaire.

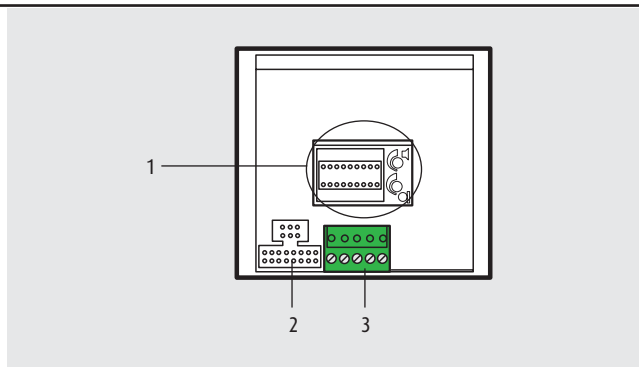
MODULE MICRO-HP - RÉF. 342150

Module micro-Hp pour système bus 2 fils à utiliser en association avec la réf. **346010**.

À celui-ci il est possible de connecter les modules porte-carte (réf. 342200) ou les modules poussoirs (réf. 342240). Permet la réalisation d'installations audio jusqu'à 26 postes intérieurs.

Il est possible de raccorder à ce dispositif une serrure électrique qui peut être alimentée par le bloc d'alimentation réf. 346010 (avec l'ajout de deux conducteurs câblés entre le bloc d'alimentation et le module micro-Hp), ou alors par un transformateur placé à côté du module micro-Hp.

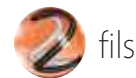
Ce dispositif doit être codifié.



Description

- 1 - Logement pour codificateurs et potentiomètres de réglage du volume du microphone et du haut-parleur.
- 2 - Logement pour connecteur de raccordement avec module porte-carte ou module poussoirs.
- 3 - Logement pour le connecteur de raccordement du BUS, de la serrure électrique et du bouton poussoir de sortie.

Platines de rue SFERA



MODULE MICRO-HP À DÉFILEMENT DE NOMS - RÉF. 342630

Permet d'envoyer l'appel à un poste intérieur en faisant défiler sur l'écran les noms ou les codes d'appel des résidents (préalablement programmés) grâce aux touches correspondantes.

Intègre les fonctions de module micro-Hp et recherche de résidents sur l'affichage graphique en un seul dispositif. Il est possible de mémoriser 1 000 noms et prénoms de résidents qui seront associés à l'adresse du poste intérieur de l'appartement.

Le nombre de noms se réduit à 500 s'il est fait le choix d'associer à ces noms un message.

En mémorisant uniquement les codes des résidents, la capacité s'étendra jusqu'à 5 000 codes d'appel.

Possède une indication sonore et visuelle de l'état de communication avec le résident et de l'ouverture de la porte conformément avec la réglementation pour l'accès des personnes handicapées.

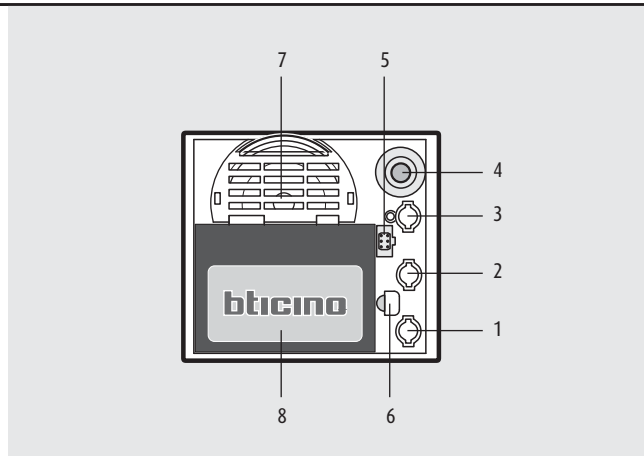
Les noms peuvent être programmés dans le répertoire de différentes façons :

- Avec les touches du module (1 - 2 - 3)
- Avec la télécommande infrarouge réf. 392123
- À l'aide de l'utilitaire dédié TICALL (permet également la mise à jour du microprogramme après avoir communiqué le mot de passe défini par l'utilisateur).
- À l'aide de TiAccess (lorsque le module réf. 342630 est couplé avec le contrôle d'accès 348000). Les noms sont gérés à distance depuis la programmation des badges résidents en lecture/écriture.

Pour les 2 derniers modes de programmation le câble de raccordement réf. 005352 est nécessaire.

Pour appeler :

- Faire défiler les noms en appuyant sur les touches 1 et 2
- Appuyer sur 3 (qui clignote) pour appeler



Description

- 1 - Touche défilement (Bas)
- 2 - Touche défilement (Haut)
- 3 - Touche envoi de l'appel
- 4 - Microphone
- 5 - Connecteur vers RS-232 du PC (réf. 005352 port USB)
- 6 - Récepteur IR (programmation avec la télécommande)
- 7 - Haut-parleur
- 8 - Affichage graphique

N.B. Les coupures de courant n'occasionnent pas la perte des données enregistrées.

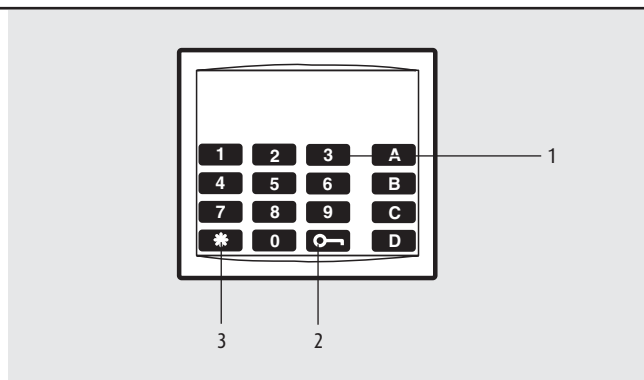
MODULE D'APPEL CODIFIÉ ET CLAVIER CODÉ - RÉF. 342640

Ce dispositif doit être utilisé en association avec le module réf. 342630. Il permet d'effectuer un appel direct (en tapant le code programmé ou l'adresse SCS), et d'accéder à la fonction clavier codé (en tapant le code confidentiel).

Il est doté d'un câble en nappe avec connecteur à insérer dans le logement approprié du module micro-Hp.

Il doit toujours être placé sous le module micro-Hp réf. 342630. Il doit être associé avec la réf. 342630 pour effectuer un appel codifié.

L'appel est envoyé automatiquement dès la saisie du dernier chiffre. Les chiffres saisis n'apparaissent **PAS** sur l'écran du 342630.



Fonctions du clavier

- 1 - Clavier alphanumérique
- 2 - Touche ouverture serrure
- 3 - Touche annulation

N.B. Les coupures de courant n'occasionnent pas la perte des données enregistrées.

Ce dispositif ne doit pas être codifié.

MODULE CAMÉRA COULEUR + MICRO HP+ BOUTONS POUSSOIRS - RÉF 342560

Module caméra couleur + micro HP+ boutons poussoirs à utiliser en association avec le bloc d'alimentation réf 346000.

Possède une indication sonore et visuelle de l'état de communication avec le résident et de l'ouverture de la porte conformément avec la réglementation pour l'accès des personnes handicapés.

Il est possible de lui raccorder :

- Module simple poussoirs (4BP) : réf 342240
- Module double poussoirs (8BP) : réf 342480
- Module porte étiquette (réf 342200)
- Le module d'appel digital numérique réf 342610

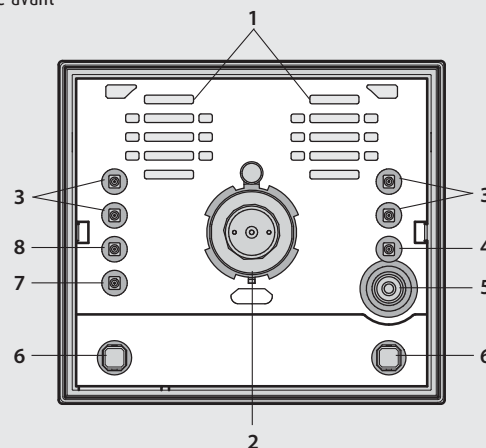
Tous les modules décrits se raccordent au module micro HP via les câbles en nappes appropriés.

Le module 342560 permet de réaliser des installations jusqu'à 100 postes intérieurs et l'ouverture d'une serrure électrique raccordée directement entre les bornes S+ S- (18Vcc 4A à l'impulsion, 250 mA courant de maintien). La serrure peut être alimentée localement avec un transformateur ou alors avec le relais réf 346230 ou réf 346260. **Ce dispositif doit être codifié.**

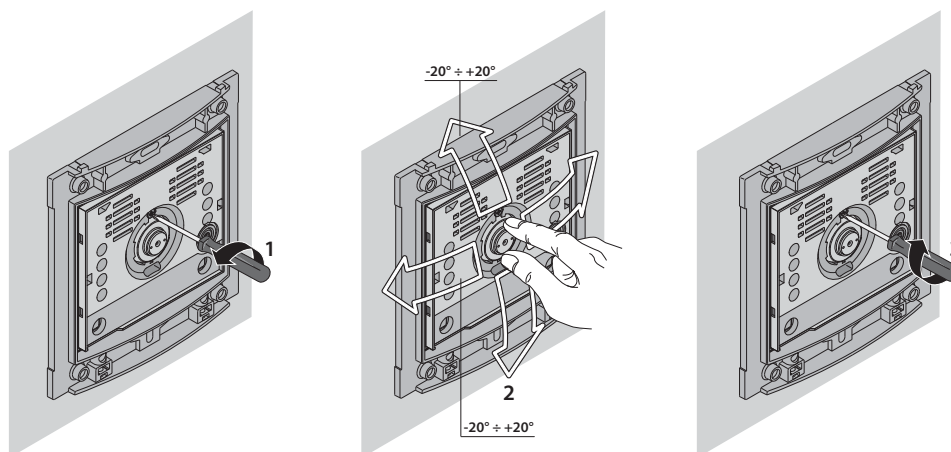
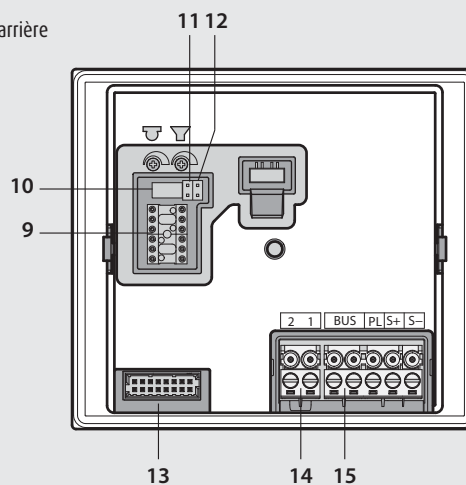
Description

- 1 - Haut parleur
- 2 - Objectif couleur
- 3 - Leds blanches (pour éclairage lors de faible luminosité)
- 4 - Led verte : indication porte ouverte
- 5 - Microphone
- 6 - Poussoirs d'appel
- 7 - Led verte : appel transmis
Led rouge : système occupé
- 8 - Led verte : communication active
- 9 - Logement codificateur
- 10 - Port USB pour personnalisation via logiciel
- 11 - Jump J1 : extraire pour alimentation supplémentaire
- 12 - Jump J2 : insère la platine fonctionne avec doubles appels (réf 342480) 8BP
Extrait la platine fonctionne à simple appels (réf 342240) 4BP
- 13 - Logement pour connecteur de raccordement avec module porte-carte ou module poussoirs
- 14 - Bornier débrochable pour alimentation supplémentaire
- 15 - Bornier débrochable pour le raccordement du BUS et de la serrure électrique et du bouton poussoir de sortie.

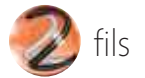
Vue avant



Vue arrière



Postes externes SFERA



MODULE D'APPEL DIGITAL NUMÉRIQUE - RÉF. 342610

Il permet d'envoyer l'appel à un poste interne en composant le numéro correspondant sur le clavier (N° porté sur les modules porte-carte réf. 342200 servant de légende) et d'ouvrir la serrure en entrant un code confidentiel à 5 chiffres.

Pour accéder à la programmation, il est indispensable de connaître le code à 4 chiffres, modifiable à tout moment, défini par l'utilisateur.

La programmation permet :

- de modifier le code d'ouverture de la serrure ;
- de modifier le code d'accès à la programmation ;
- d'établir le nombre de chiffres d'appel (de 1 à 4).

L'appel est envoyé automatiquement dès la saisie du dernier chiffre.

Raccordements

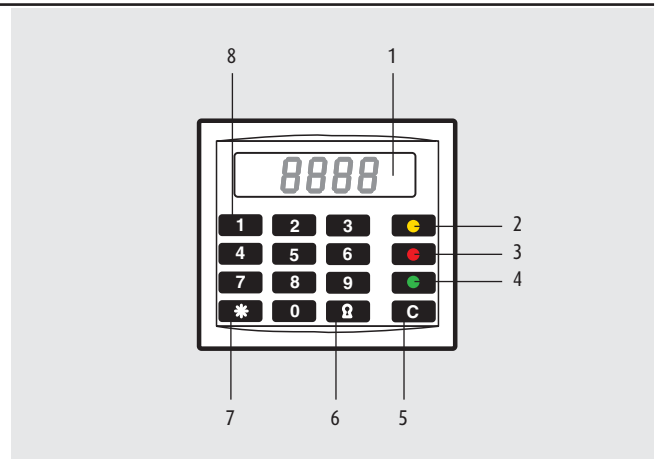
Il est doté d'un multicâble avec connecteur à insérer dans le logement approprié du module phonique.

Il doit toujours être placé sous un module phonique réf. 342160 et à côté des modules porte-carte réf. 342200 où se trouvent les noms correspondants aux numéros qui apparaissent sur l'écran.

L'appel est envoyé automatiquement dès la saisie du dernier chiffre.

N.B. Les coupures de courant n'occasionnent pas la perte des données enregistrées.

Ce dispositif ne doit pas être codifié.



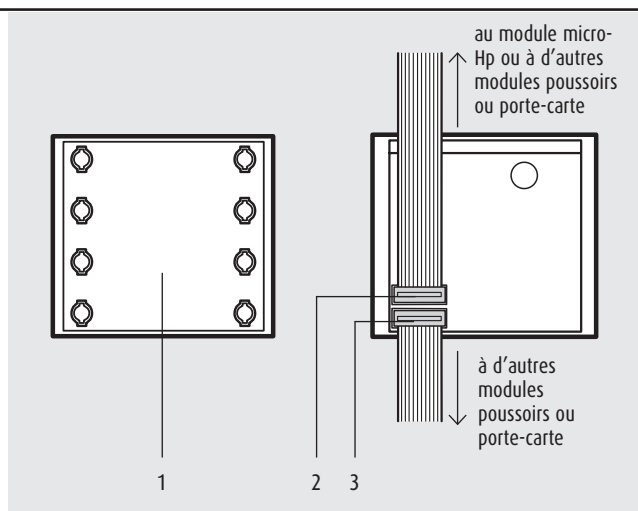
Fonction touches

- 1 - Visionneuse numérique à leds (4 chiffres).
- 2 - Led jaune pour la confirmation de l'appel.
- 3 - Led rouge signalant la conversation.
- 4 - Led verte signifiant que la ligne est libre.
- 5 - Touche d'annulation.
- 6 - Touche pour l'ouverture de la serrure.
- 7 - Touche pour la programmation.
- 8 - Clavier numérique.

MODULE PORTE-CARTE - RÉF. 342200
Description

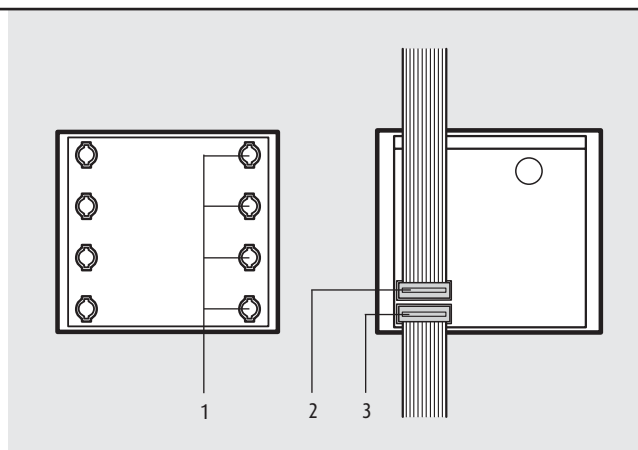
- 1 - Porte-carte pour numérotation d'habitation et légende d'adresses d'appel ou autres renseignements.
 - 2 - Logement pour le connecteur de raccordement en entrée avec d'autres modules.
 - 3 - Logement pour le connecteur de raccordement en sortie avec d'autres modules et logement de la carte électronique fournie avec le module micro-Hp, si le module porte-carte est le dernier module connecté.
- Éclairage des étiquettes par LEDS (vertes).
Un câble en nappe est fourni pour le raccordement aux autres modules.

Ce dispositif ne doit pas être codifié.


MODULE POUSSOIRS - RÉF. 342240
Description

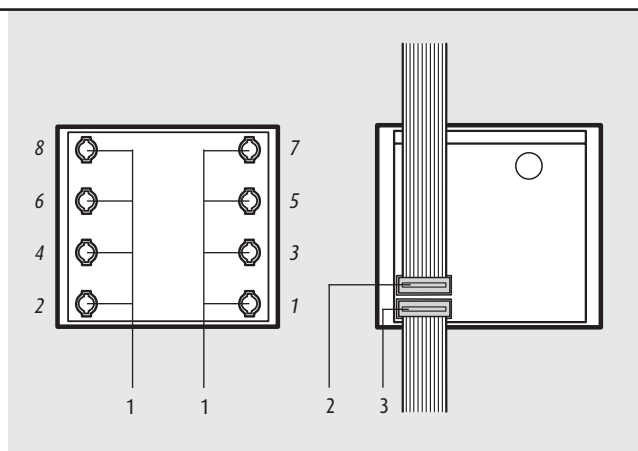
- Module pousoirs à utiliser avec le module micro Hp réf. 342150, réf. 242170, réf.342560
- 1 - Pousoirs d'appel.
 - 2 - Logement pour le connecteur de raccordement en entrée avec d'autres modules.
 - 3 - Logement pour le connecteur de raccordement en sortie avec d'autres modules et pour le dernier module pousoirs connecté, logement de la carte électronique fournie avec le module micro-Hp.
- Éclairage étiquettes par LEDS (vertes).
Un câble en nappe est fourni pour le raccordement aux autres modules.

Ce dispositif ne doit pas être codifié.

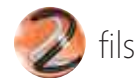

MODULE POUSSOIRS - RÉF. 342480
Description

- Module pousoir à utiliser uniquement avec le module réf 342560
- 1 - Pousoirs d'appel, le cavalier de codification dans la zone N du micro HP adresse la valeur du poste intérieur à appeler au dernier bouton de la platine. Les autres boutons pousoirs s'incrémentent automatiquement de manière croissante de droite à gauche de bas en haut (numérotation en italique sur le schéma ci-contre).
 - 2 - Logement pour le connecteur de raccordement en entrée avec d'autres modules.
 - 3 - Logement pour le connecteur en sortie avec d'autres modules et pour le dernier module pousoirs connecté, logement de la carte électronique fournie avec le module micro HP. Éclairage étiquettes par Leds (vertes).
Un câble en nappe est fourni pour le raccordement aux autres modules.

Ce dispositif ne doit pas être codifié.



Accessoires Platines de rue SFERA



MODULE CLAVIER CODÉ - RÉF. 332650

Clavier codé rétro-éclairé qui permet d'activer des serrures électriques et des installations auxiliaires, en composant des codes à 3, 4 ou 5 termes. La programmation de ces codes s'effectue directement sur le clavier sans qu'il soit nécessaire d'intervenir à l'intérieur de ce dernier. Il est possible de mémoriser deux codes différents pour la commande de deux serrures différentes, ou bien d'une serrure et d'une installation auxiliaire. Ce dispositif est composé d'un clavier à 12 touches et de voyants lumineux pour le contrôle de la programmation et l'activation avérée de la fonction choisie. Un signal sonore et lumineux confirme que l'appui sur la touche a bien été effectuée. Ce dispositif, compatible avec la ligne SFERA, est alimenté et fonctionne de façon autonome.

Ce dispositif ne doit pas être codifié.

Signalisations lumineuses

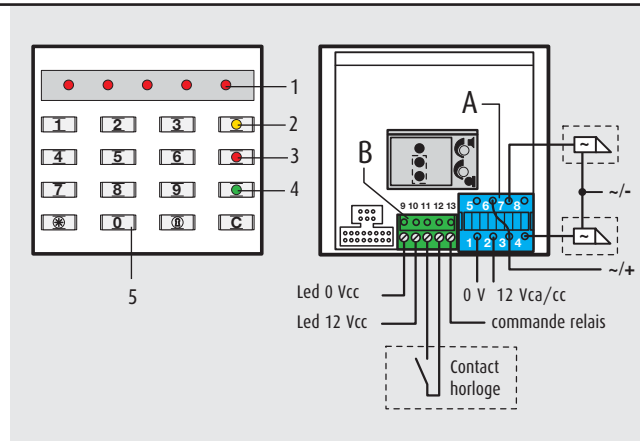
- 1 - Leds rouges de confirmation à la pression des touches
- 2 - Led disponible pour signalisations
- 3 - Led sortie B
- 4 - Led sortie A
- 5 - Clavier numérique

Signalisations sonores

- Acceptation touche activée
- Acceptation nouvelle programmation
- Erreur de programmation ou de code

Alimentation

12 Vcc + 20 % - 5 % = 100 mA
 12 Vca + 20 % - 10 % = 110 mA
 Le 332650 ne doit pas être raccordé à l'alimentation Bus 2 Fils ou 8 Fils (réf. 346000, 346010, 336010).



Bornier A

- 1 - 0 Vcc / 0 Vca
- 2 - 12 Vcc / 12 Vca
- 3 - Commun relais A
- 4 - NO relais A
- 5 - NF relais A
- 6 - Commun relais B
- 7 - NO relais B
- 8 - NF relais B

Bornier B

- 9 - 0 Vcc Led pour signalisations
- 10 - 12 Vcc Led pour signalisations
- 11 - Entrée contact horloge jour/nuit
- 12 - Sortie contact horloge jour/nuit
- 13 - Entrée commande relais sortie A de la touche serrure du poste intérieur

GRUPE MICRO-HP UNIVERSEL ET EXTENSION - RÉF. 346991/2

Le groupe micro-Hp universel réf. 346991 permet de réaliser des installations avec le système bus 2 fils en utilisant toutes les platines de rue.

Dans des installations à plus de 8 appels, il est nécessaire de prévoir la réf. 346992 tous les 8 poussoirs supplémentaires (56 max.). Le raccordement doit s'effectuer grâce au câble en nappe fourni avec la réf. 346992.

Bornes réf. 346991 :

- 1 BUS pour raccordement BUS
- 2 Logement connecteur 346992
- 3 Logement codificateurs
- C commun poussoirs d'appel
- 1 à 8 poussoirs d'appel

Bornes réf. 346992 :

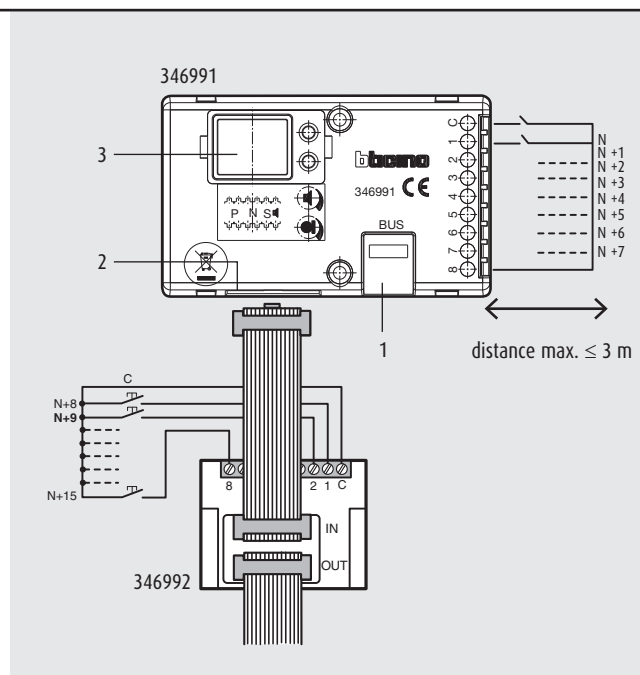
- C commun poussoirs d'appel
- 1 à 8 poussoirs d'appel

Pour commander la serrure électrique, utiliser le relais réf. 346230.

Le microphone peut être déporté et placé à 15 cm max.

Dans des installations vidéo, il doit être associé avec les caméras vidéo 2 FLS ou les caméras vidéo COAX avec l'interface 347400.

Ce dispositif doit être codifié.



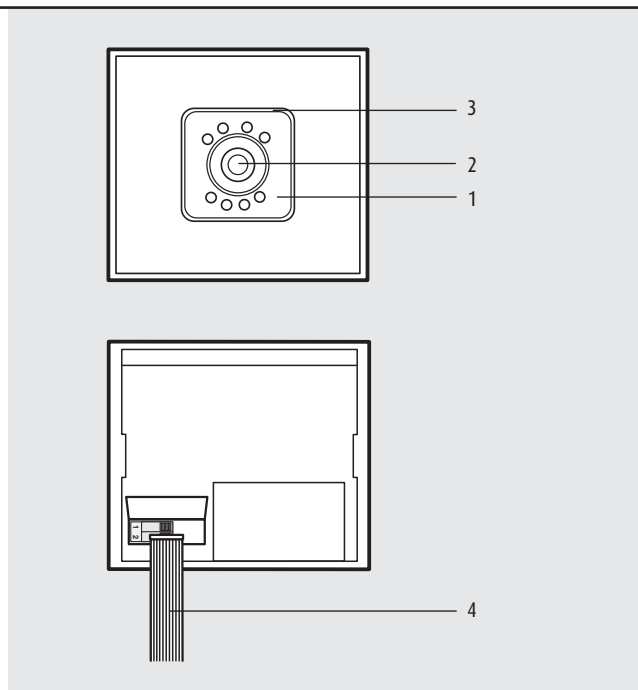
MODULE CAMÉRA ORIENTABLE NOIR ET BLANC - RÉF. 342510

Cette caméra CCD est dotée d'éclairage à infrarouges qui permet son installation dans des lieux faiblement éclairés.
 La connexion aux modules micro-Hp réf. 342170 ou 342630 s'effectue à l'aide d'un câble en nappe.
 Il est possible d'orienter l'objectif pendant la phase d'installation.

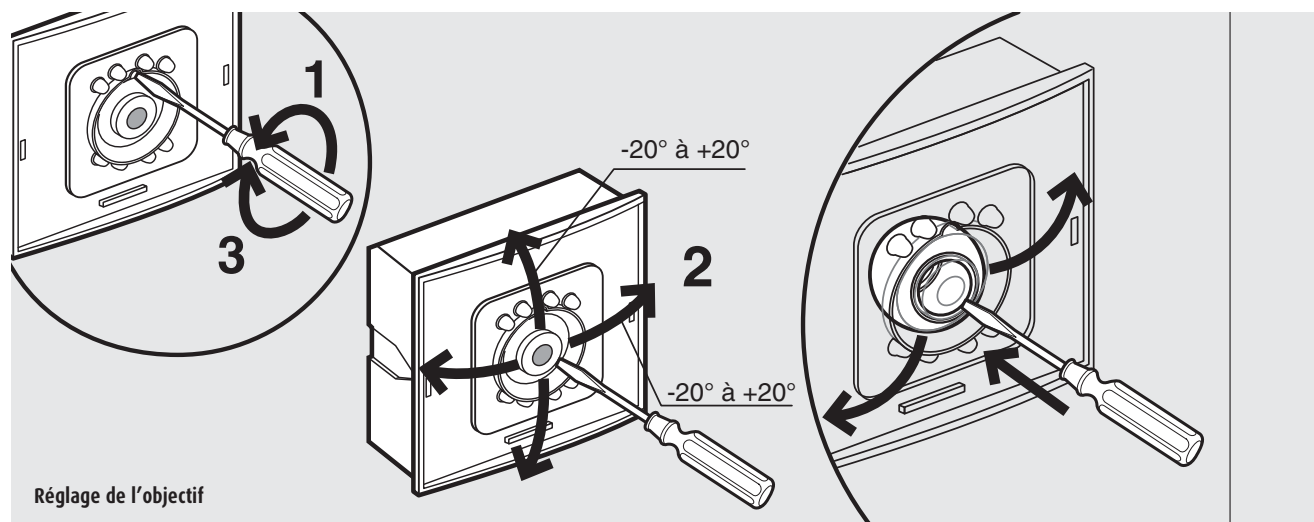
Ce dispositif ne doit pas être codifié.

Caractéristiques

- Capteur 1/4"
- Objectif F2,8 f3 mm
- Alimentation 18 ÷ 27 Vcc
- Absorption 250 mA
- Entrelacement 2:1
- Résolution : > 330 lignes (horizontales) - 400 lignes (verticales)
- Éclairage nocturne par LEDS infrarouges
- Réglage automatique linéaire de la luminosité
- Allumage immédiat
- Température de service -5° + 40°C (si installée dans la platine de rue)
- Possibilité de régler l'inclinaison de l'objectif de ± 20 %, horizontalement et verticalement


Description

- 1 - Leds IR éclairage nocturne.
- 2 - Objectif.
- 3 - Réglage de l'inclinaison de l'objectif.
- 4 - Câble en nappe de raccordement aux modules micro-Hp pour système 2 fils réf. 342170 ou 342630.



Réglage de l'objectif

Platines de rue MINISFERA



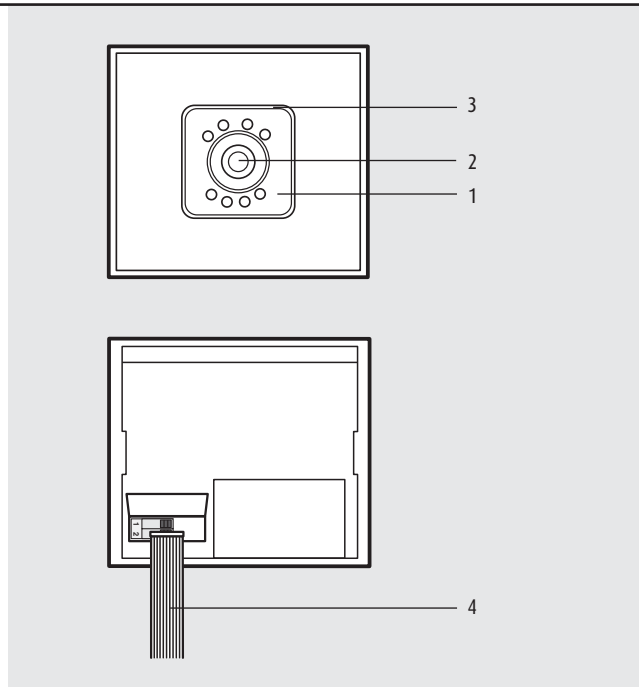
MODULE CAMÉRA COULEUR ORIENTABLE - RÉF. 342550

Cette caméra CCD est dotée d'éclairage par LEDS blanches qui permet son installation dans des lieux faiblement éclairés.
La connexion aux modules micro-Hp réf. 342170 ou 342630 s'effectue à l'aide d'un câble en nappe. Il est possible d'orienter l'objectif pendant la phase d'installation.

Caractéristiques

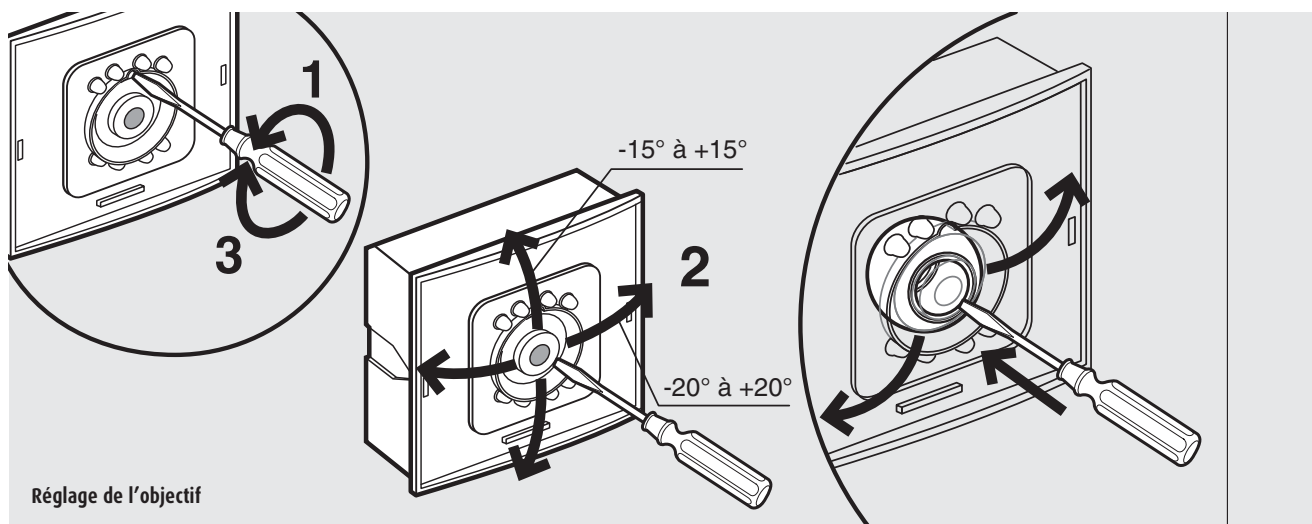
- Capteur 1/4"
- Objectif F2,8 f3 mm
- Alimentation 18 ÷ 24 Vcc
- Absorption 200 mA max
- Entrelacement 2:1
- Résolution > 330 lignes (horizontales) - 400 lignes (verticales)
- Éclairage nocturne par LEDS blanches
- Réglage automatique linéaire de la luminosité
- Température de service -5° ÷ + 50°C (si installée dans la platine de rue)
- Possibilité de régler l'inclinaison de l'objectif verticalement de $\pm 15\%$ et horizontalement de $\pm 20\%$

Ce dispositif ne doit pas être codifié.



Description

- 1 - LedS blanches pour éclairage nocturne.
- 2 - Objectif.
- 3 - Réglage de l'inclinaison de l'objectif.
- 4 - Câble en nappe de raccordement aux modules micro-Hp pour système 2 fils réf. 342170 ou 342630.



Réglage de l'objectif

MODULE MICRO-HP - RÉF. 342702

Module micro-Hp pour système 2 fils à utiliser dans les installations audio associé au bloc d'alimentation réf. 346000.

Prévu pour 6 appels (possibilité d'extension), il doit être complété de cadres de finition (réf. 332721) et de poussoirs (réf. 332712, réf. 332713, réf. 332714, réf. 332715), selon les exigences de l'installation.

Ce dispositif doit être codifié en fonction du type de poussoir utilisé.

Le volume du haut-parleur et la sensibilité du micro peuvent être réglés par un potentiomètre.

Retirer les shunts dédiés permet d'activer les fonctions : allumage de l'éclairage d'escalier avec poussoir prévu et désactivation de la confirmation d'appel sur la platine de rue.

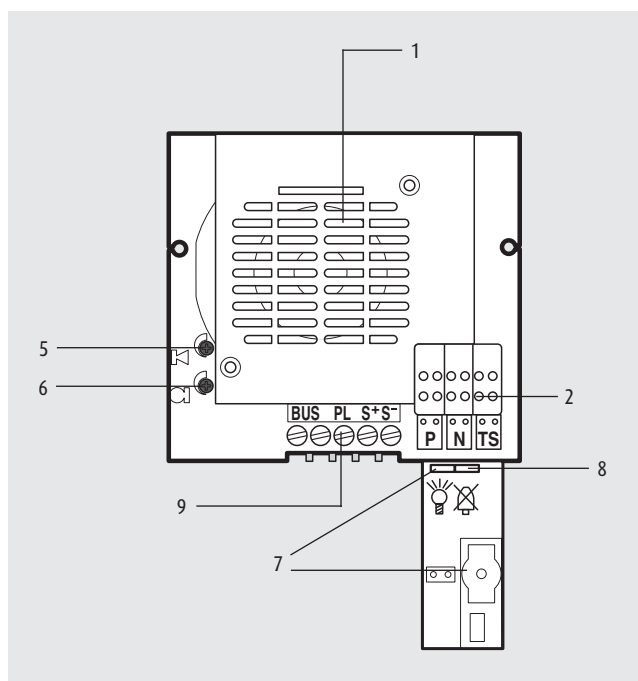
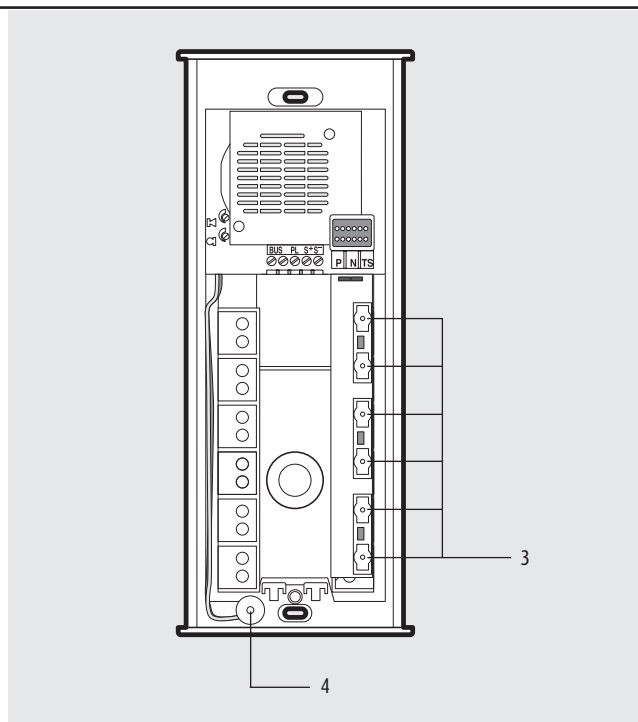
Le module micro-Hp permet l'ouverture d'une serrure électrique connectée directement entre les bornes S+ S- (18 V 4 A à l'impulsion, 250 mA courant de maintien sur 30 Ohms max.), le relais réf. 346250, délivre un contact sec. La serrure peut également être alimentée localement par un transformateur, à l'aide de l'actionneur réf. 346230. La platine de rue n'est pas compatible avec l'interface caméra déportée réf. 347400.

Ce module ne peut pas être réalimenté en local.

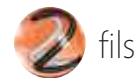
Description

- 1 - Haut-parleur.
- 2 - Logement codificateurs.
- 3 - Poussoirs d'appel.
- 4 - Micro.
- 5 - Réglage volume du haut-parleur.
- 6 - Réglage sensibilité du micro.
- 7 - Éclairage d'escalier avec poussoir dédié (activé après retrait du shunt).
- 8 - Désactivation de la confirmation de l'appel sur la platine de rue (activée après retrait du shunt).
- 9 - Bornier pour raccordements BUS, serrure et poussoir d'ouverture serrure de sortie.

Ce dispositif doit être codifié.



Platines de rue MINISFERA



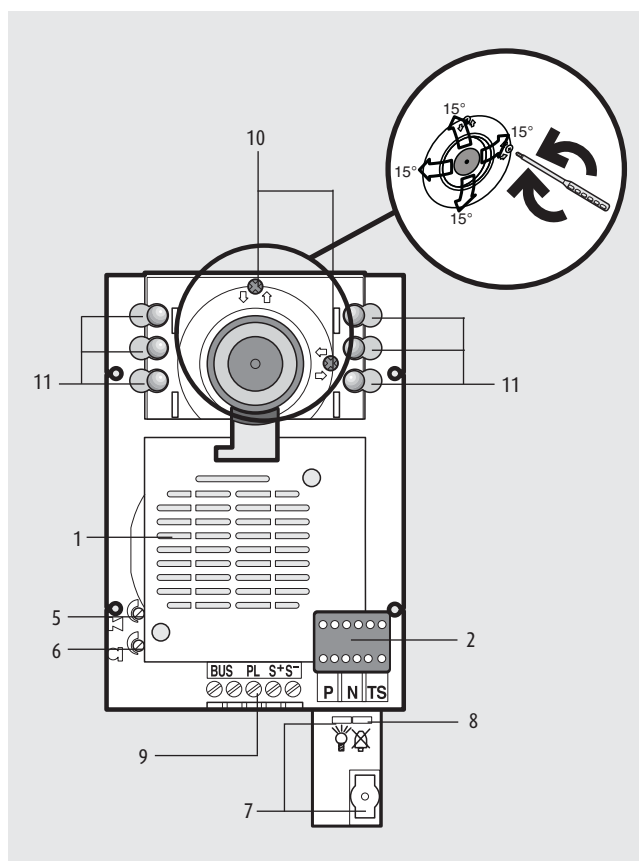
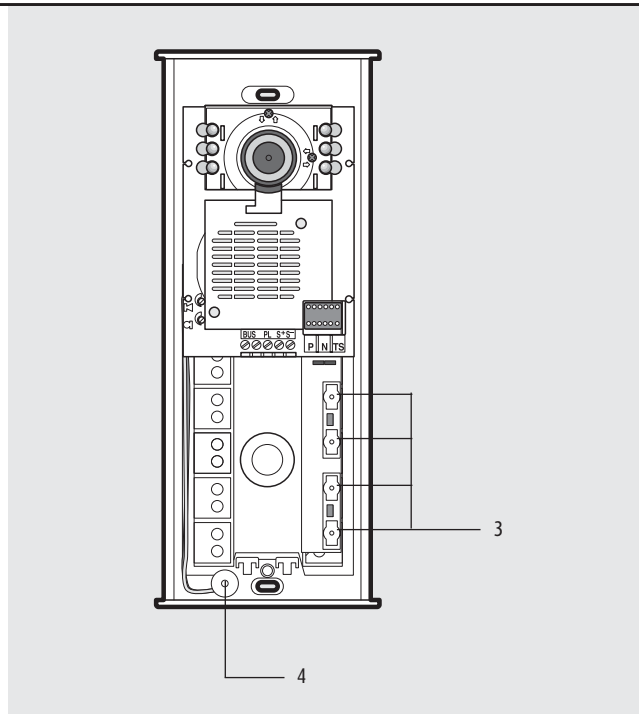
MODULE MICRO-HP VIDÉO N&B - RÉF. 342708

Module micro-Hp pour système 2 fils à utiliser dans les installations vidéo noir et blanc associé au bloc d'alimentation réf. 346000.
 Prévu pour 4 appels (possibilité d'extension), il doit être complété de cadres de finition (réf. 332721) et de poussoirs (réf. 332712, réf. 332713, réf. 332714, réf. 332715), selon les exigences de l'installation.
 Ce dispositif doit être codifié en fonction du type de poussoir utilisé.
 Le volume du haut-parleur et la sensibilité du micro peuvent être réglés par un potentiomètre.
 Retirer les shunts dédiés permet d'activer les fonctions : éclairage d'escalier avec poussoir prévu et la désactivation de la confirmation d'appel sur la platine de rue.
 Six LEDs IR permettent des prises de vue nocturne.
 Le champ visuel de la camera vidéo peut être réglé de +/- 15° horizontalement et verticalement.
 Le module micro-Hp permet l'ouverture d'une serrure électrique connectée directement entre les bornes S+ S- (18 V 4 A à l'impulsion, 250 mA courant de maintien sur 30 Ohms max.), le relais réf. 346250, délivre un contact sec. La serrure peut également être alimentée localement par un transformateur, à l'aide de l'actionneur réf. 346230 ou 346260.
 Ce module ne peut pas être réalimenté en local.

Description

- 1 - Haut-parleur.
- 2 - Logement codificateurs.
- 3 - Poussoirs d'appel.
- 4 - Micro.
- 5 - Réglage volume du haut-parleur.
- 6 - Réglage sensibilité du micro.
- 7 - Éclairage d'escalier avec poussoir dédié (activé après retrait du shunt).
- 8 - Désactivation de la confirmation d'appel sur la platine de rue (activée après retrait du shunt).
- 9 - Bornier pour raccordements BUS, serrure et poussoir d'ouverture serrure de sortie.
- 10 - Vis pour réglage du champ visuel de la caméra vidéo.
- 11 - LEDs IR pour éclairage du champ visuel.

Ce dispositif doit être codifié.



MODULE D'EXTENSION DE POUSSOIRS D'APPEL RÉF. 342704

Module pousoirs supplémentaire pour installations 2 fils à associer aux modules micro-Hp réf. 342702 et réf. 342708.

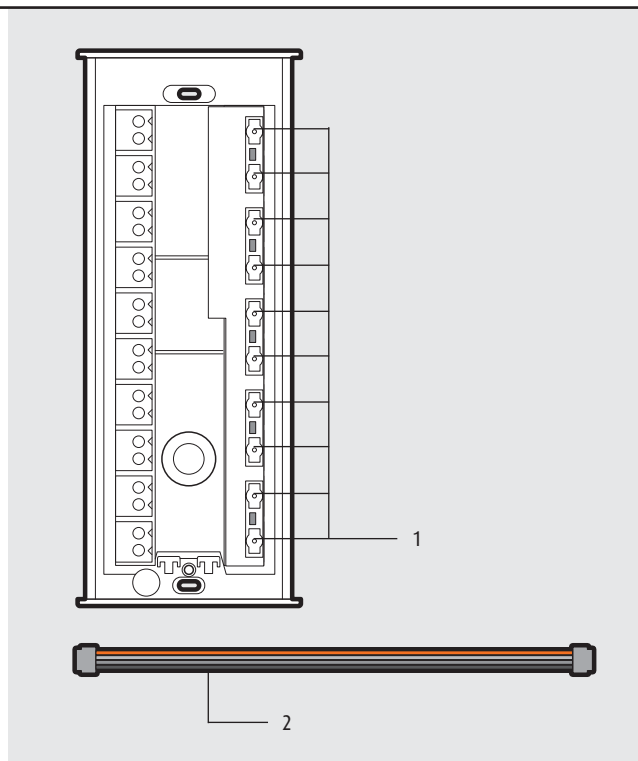
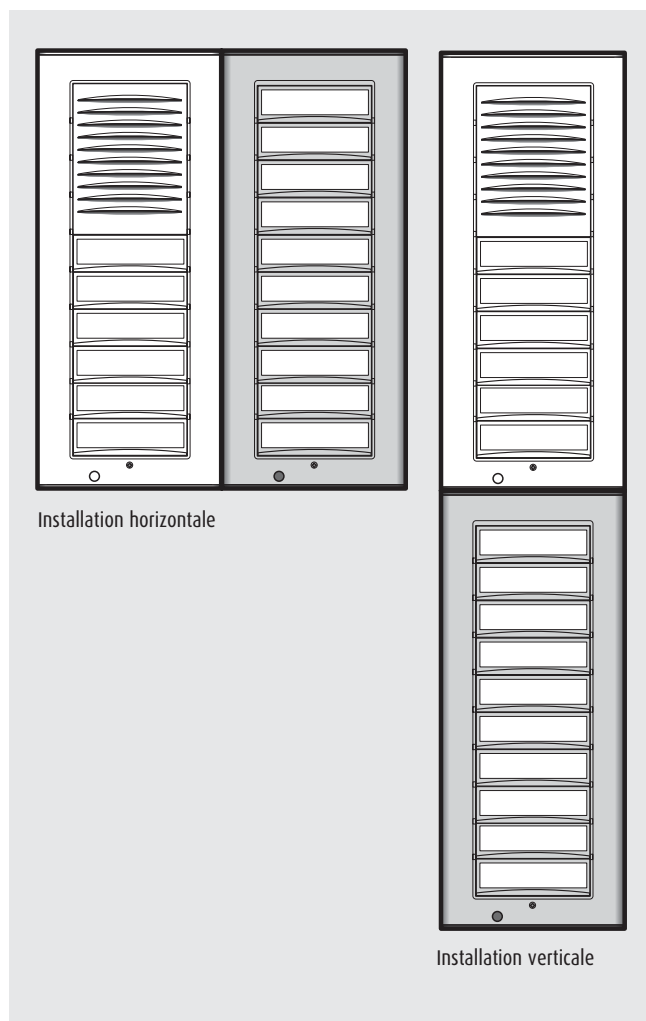
Prévu pour 10 appels, il doit être complété de cadres de finition (réf.332721) et de pousoirs (réf. 332712, réf. 332713, réf. 332714, réf. 332715), selon les exigences de l'installation. Il peut être placé près du micro-Hp, horizontalement ou verticalement.

Il est possible de raccorder à un module micro-Hp réf. 342702 et réf. 342708 jusqu'à 6 modules d'extension.

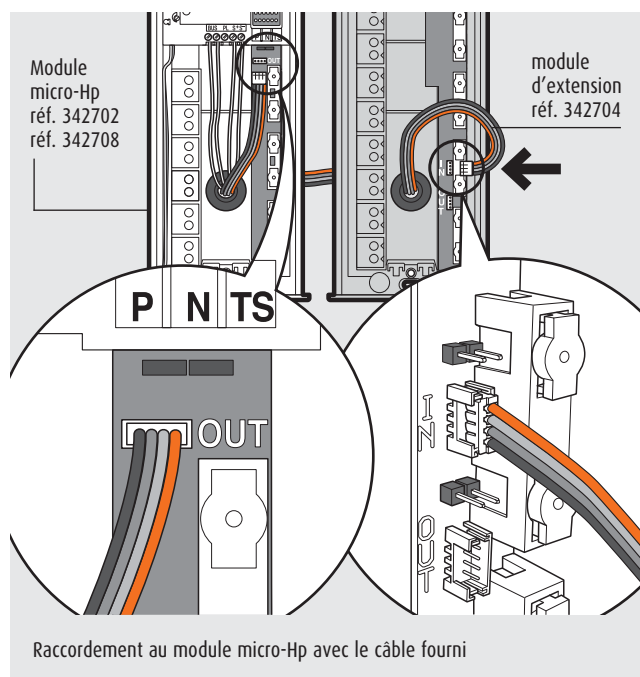
Un câble en nappe pour le raccordement au module micro-Hp ou à d'autres modules d'extension d'appels est fourni avec ce produit.

Comme pour les modules micro-Hp réf. 342702 et réf. 342708, ce dispositif doit être codifié en fonction du type de pousoir utilisé.

Ce dispositif doit être codifié.

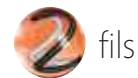

Description

- 1 - Pousoirs d'appel.
- 2 - Câble en nappe fourni.



Platines de rue

LIGNE 2000 - LIGNE 2000 METAL



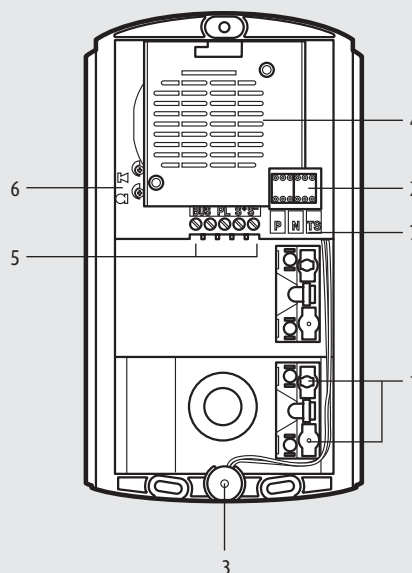
MODULE LIGNE 2000 AUDIO - RÉF. 342911 - RÉF. 342921

et module LIGNE 2000 METAL audio réf. 342971 - réf. 342972.

Description

- 1 - Poussoirs d'appel.
- 2 - Logement des codificateurs.
- 3 - Micro.
- 4 - Haut-parleur.
- 5 - Bornes de raccordement BUS et serrure : ce module permet de commander les bornes S+ S- (18 V 4 A à l'impulsions - 250 mA courant de maintien sur 30 Ohms max.).
- 6 - Réglage du volume du micro et du haut-parleur.
- 7 - Shunts de désactivation de la confirmation d'appel.

Ce dispositif doit être codifié.



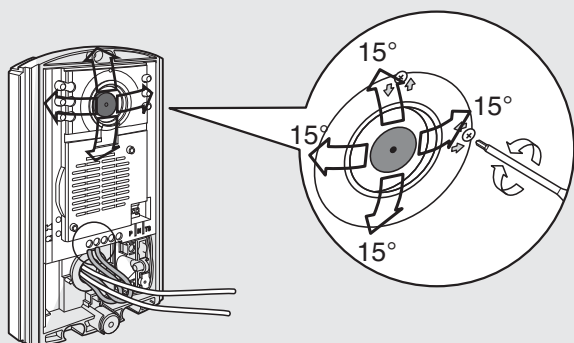
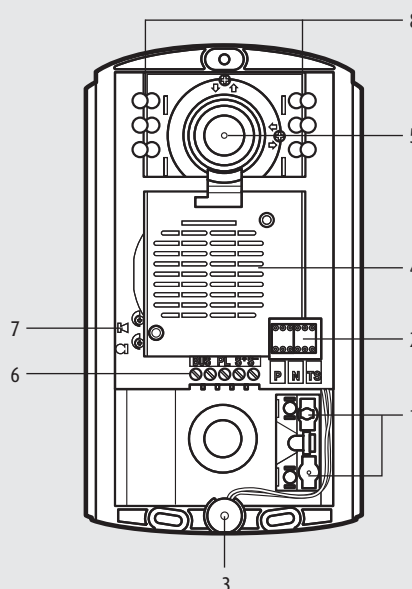
MODULE LIGNE 2000 VIDÉO N/B RÉF. 342951 - RÉF. 342961

et module LIGNE 2000 METAL vidéo n/b réf. 342981 - réf. 342982.

Description

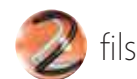
- 1 - Poussoirs d'appel.
- 2 - Logement des codificateurs.
- 3 - Micro.
- 4 - Haut-parleur.
- 5 - Caméra vidéo n/b avec réglage de l'inclinaison de la caméra de $\pm 15^\circ$ sur l'axe vertical et l'axe horizontal.
- 6 - Bornes de raccordement BUS et serrure : ce module permet de commander une serrure électrique directement connectée aux bornes S+ S- (18 V 4 A à l'impulsions - 250 mA courant de maintien sur 30 Ohms max.).
- 7 - Réglage du volume du micro et du haut-parleur.
- 8 - LEDS IR pour éclairage nocturne.

Ce dispositif doit être codifié.



Réglage de l'inclinaison de la caméra vidéo

Platines de rue LIGNE 2000 METAL

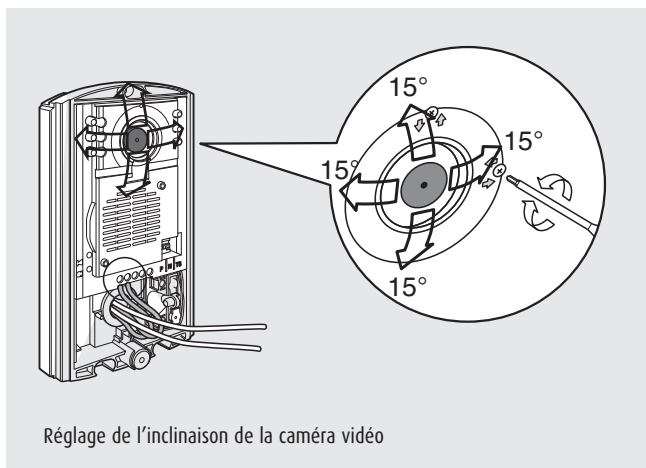
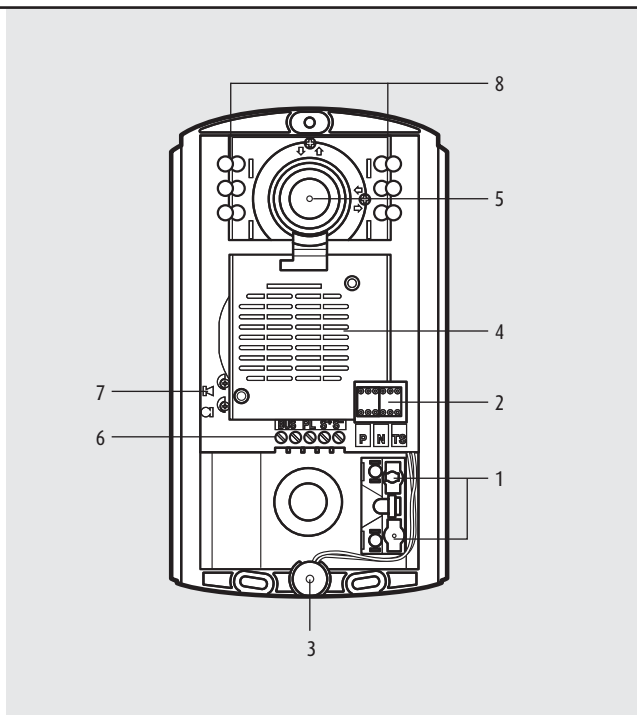


MODULE LIGNE 2000 METAL VIDÉO (COULEUR) - RÉF. 342991 - RÉF. 342992

Description

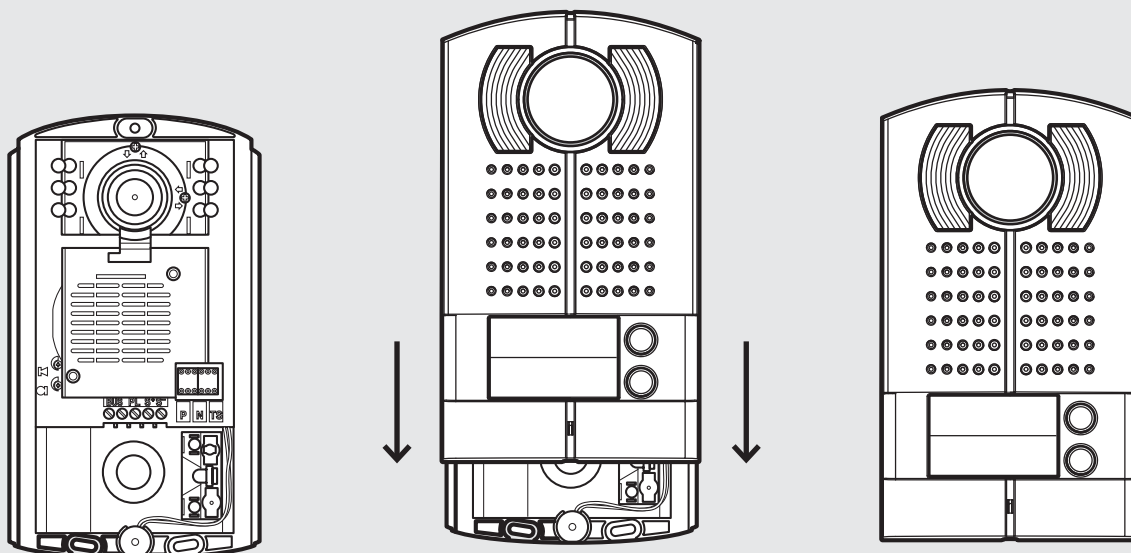
- 1 - Poussoirs d'appel.
- 2 - Logement des codificateurs.
- 3 - Micro.
- 4 - Haut-parleur.
- 5 - Caméra couleur avec réglage de l'inclinaison de la caméra $\pm 15^\circ$ sur l'axe verticale et l'axe horizontal.
- 6 - Bornes de raccordement BUS et serrure : ce module permet de commander une serrure électrique directement connectée aux bornes S+ S- (18 V 4 A à l'impulsions - 250 mA courant de maintien sur 30 Ohms max).
- 7 - Réglage du volume du micro et de l'haut-parleur.
- 8 - LEDS IR pour éclairage nocturne.

Ce dispositif doit être codifié.

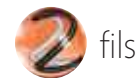


Réglage de l'inclinaison de la caméra vidéo

Montage avec l'esthétique finition METAL



Postes intérieurs VIDEO STATION AXOLUTE



VIDEO STATION AXOLUTE - RÉF. 349310

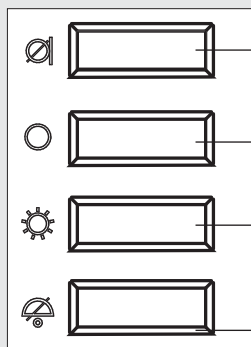
Le poste vidéo mains libres avec écran couleur 5,6" et menu OSD (affichage à l'écran) comprend deux haut-parleurs stéréo de la diffusion sonore Bticino.

Description

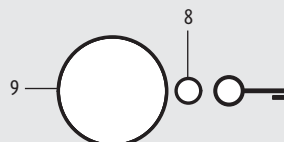
- 1 - Écran couleur TFT 5,6".
- 2 - Touches de navigation pour menu OSD (affichage à l'écran).
- 3 - Haut-parleur diffusion sonore 2 fils.
- 4 - Touche connexion/réponse.
- 5 - Micro.
- 6 - LED connexion audio-vidéo active.
- 7 - LED exclusion de l'appel.
- 8 - LED serrure, état de la porte et profession libérale.
- 9 - Touche ouverture serrure.
- 10 - Touches fonctions portier.
- 11 - Borne de raccordement au BUS.
- 12 - Logement codificateurs.
- 13 - Commutateur DIP : sur le poste se trouvant en fin de ligne, mettre le commutateur en position ON.
- 14 - Connecteur pour raccordement PC avec interface RS232 réf. 005352.
- 15 - Connecteur pour raccordement PC avec câble MINI-BUS.
- 16 - Borne de raccordement alimentation supplémentaire

Ce dispositif doit être codifié.

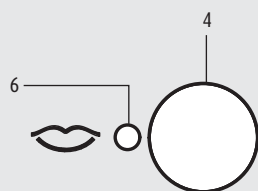
Fonctions portier vidéo



- 17 - Touche SILENCE (MUTE) active/désactive le micro durant les conversations
- 18 - Active la platine/cycle
- 19 - Éclairage d'escalier
- 20 - Désactivation sonnerie d'appel (la LED rouge (6) s'allume)

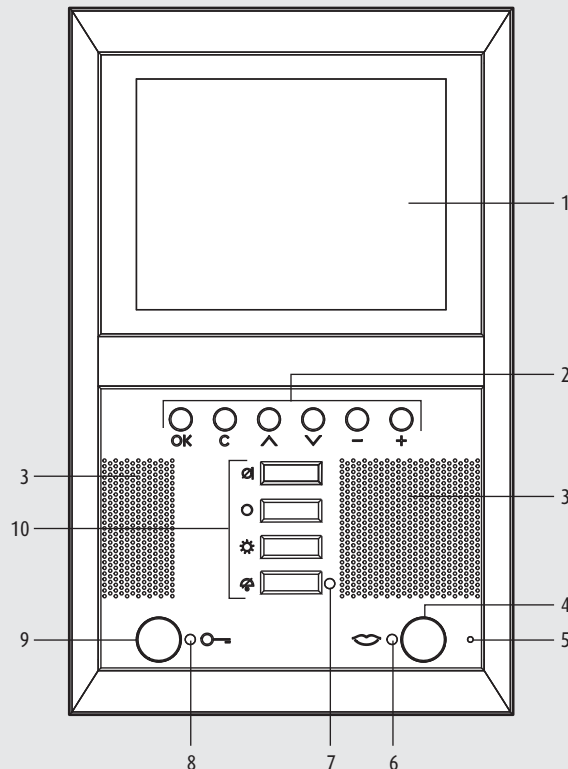


Touche serrure
Ouvre la serrure de la platine de rue. L'activation est signalée par la led rouge (8).

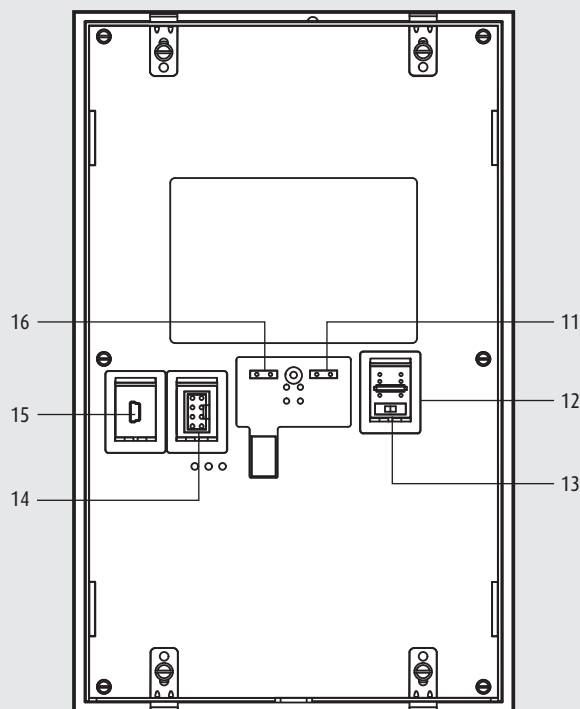


Touche connexion
Active/coupe la connexion. Lors d'un appel, la led verte (6) clignote et reste fixe durant la conversation. Au repos, elle active la fonction recherche de personnes (si autorisée).

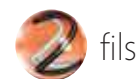
Vue avant



Vue arrière



Postes intérieurs VIDEO DISPLAY AXOLUTE



VIDEO DISPLAY AXOLUTE - RÉF. 349311 - RÉF. 349312

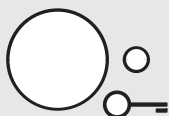
Le poste vidéo encastrable mains libres avec écran couleur 3,5" et menu OSD (affichage à l'écran) permet de mettre en œuvre les fonctions portiers vidéo et de contrôler les applications MY HOME.

Description

- 1 - Écran couleur LCD ; affiche les menus qui guident les opérations d'utilisation et de programmation ; montre les images prises par la platine de rue ou d'autres caméras vidéo.
- 2 - Haut-parleur.
- 3 - LED exclusion de l'appel.
- 4 - Touche connexion connexion/réponse.
- 5 - LED connexion.
- 6 - Touche allumage platine de rue et fonctionnement cyclique.
- 7 - LED serrure/état de la porte.
- 8 - Touche ouverture serrure.
- 9 - Clavier de navigation ; permet la navigation dans les menus, (touche OK) pour la confirmation ou (touche C) pour l'annulation des opérations de programmation.
- 10 - Micro
- 11 - Connecteur Mini-USB pour raccordement au PC
- 12 - Logement des codificateurs
- 13 - Bornes de raccordement système bus 2 fils Bticino
- 14 - Commutateur DIP : sur le poste se trouvant en fin de ligne, mettre le commutateur en position ON.
- 15 - Borne de raccordement pour alimentation supplémentaire

Ce dispositif doit être codifié.

Fonctions portier vidéo



Touche serrure

Ouvre la serrure de la platine de rue. L'activation est signalée par la led.



Activation Platine de rue/ Fonctionnement cyclique

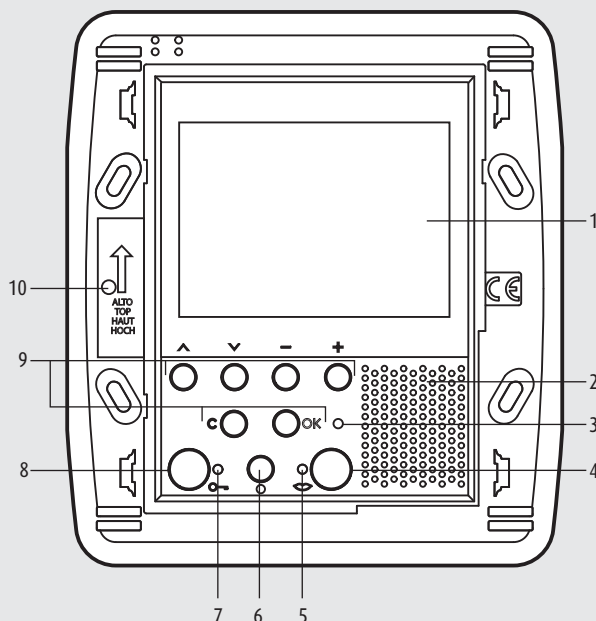
Active la platine de rue et, si elles sont présentes, permet le fonctionnement cyclique des autres platines ou caméras vidéo.



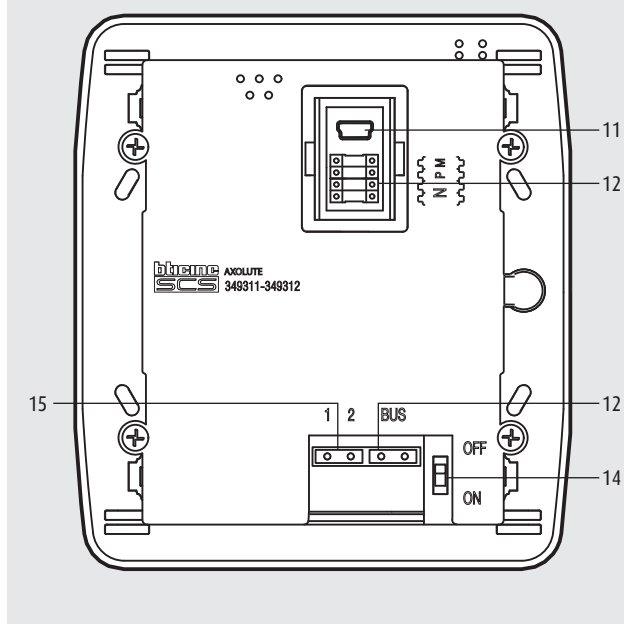
Touche connexion

Active/coupe la connexion. Lors d'un appel, la led verte clignote et reste fixe durant la conversation. Au repos, elle active la fonction recherche de personnes (si autorisée).

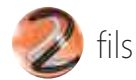
Vue avant



Vue arrière



Postes intérieur POLYX MEMORY STATION



POLYX MEMORY STATION - RÉF. 344172













Poste vidéo mains libres avec écran couleur 5,6" et menu OSD (affichage à l'écran) permet de mettre en œuvre les fonctions portier vidéo et de contrôler les applications MY HOME. Permet également d'avoir la mémoire audio-vidéo des appels portiers et le répondeur.

Description

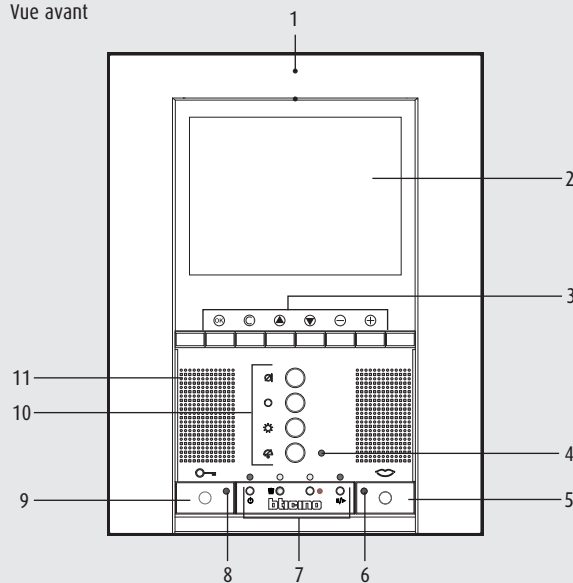
- 1 - Micro.
- 2 - Écran couleur LCD ; affiche les menus pour guider les opérations d'utilisation et de programmation ; montre les images prises par la platine de rue ou d'autres caméras vidéo.
- 3 - Clavier de navigation ; permet la navigation dans les menus, la confirmation ou l'annulation des opérations de programmation.
- 4 - Led exclusion de l'appel
- 5 - Touche connexion/réponse
- 6 - Led de connexion
- 7 - Fonctions du répondeur
- 8 - Led serrure, état de la porte et profession libérale
- 9 - Touche ouverture serrure
- 10 - Touches fonctions Portier
- 11 - Haut-parleur diffusion sonore 2 fils.
- 12 - Raccordement système bus 2 fils Bticino
- 13 - Logement des codificateurs
- 14 - Micro-interrupteur ON/OFF de terminaison de ligne
- 15 - Connecteur pour raccordement au PC via le câble-interface RS232 réf. 005352
- 16 - Connecteur Mini-USB pour raccordement au PC
- 17 - Connecteur pour alimentation supplémentaire

Ce dispositif doit être codifié.

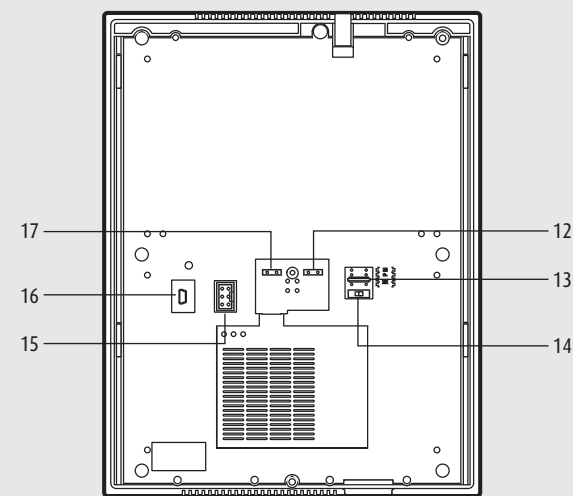
Fonctions portier vidéo

		<p>Silence (Mute) Désactive/active le micro durant les conversations</p>
		<p>Activation Platine de rue/Fonctionnement cyclique Active l'allumage de la platine de rue et si elles sont présentes, permet le fonctionnement cyclique des autres platines ou caméras vidéo.</p>
		<p>Éclairage d'escalier Active le relais d'éclairage d'escalier</p>
		<p>Exclusion de l'appel Désactive/active la sonnerie d'appel. Si la sonnerie est désactivée, la led rouge s'allume</p>
		<p>Touche serrure Ouvre la serrure de la platine de rue. L'activation est signalée par la led rouge.</p>
		<p>Touche connexion Active/coupe la connexion. Lors d'un appel, la led verte clignote et reste fixe durant la conversation. Au repos, elle active la fonction recherche de personnes (si autorisée).</p>





Vue avant

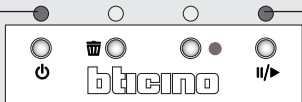


Vue arrière



Fonctions répondeur

	<p>ON/OFF Active/désactive le répondeur</p>
	<p>Corbeille Pendant la consultation, efface le message en cour</p>
	<p>Enregistrement Active l'enregistrement sur la platine de rue (LED verte de connexion clignotante).</p>
	<p>Lecture/Pause Active/met en pause la lecture des messages</p>



Led répondeur actif
Led indiquant de nouveaux messages

Postes intérieurs POLYX VIDEO DISPLAY



POLYX VIDEO DISPLAY - RÉF. 344162

Poste vidéo mains libres avec écran couleur 3,5" et affichage OSD (affichage à l'écran) permet de mettre en œuvre les fonctions portiers vidéo et de contrôler les applications MY HOME.

Description

- 1 - Micro
- 2 - Écran couleur LCD ; affiche les menus pour guider les opérations d'utilisation et de programmation ; montre les images prises par la platine de rue ou d'autres caméras vidéo.
- 3 - Clavier de navigation ; permet la navigation dans les menus, la confirmation ou l'annulation des opérations de programmation.
- 4 - Touche allumage platine de rue et fonctionnement cyclique
- 5 - Touche connexion/réponse
- 6 - Led de connexion
- 7 - Haut-parleur
- 8 - Led serrure, état de la porte et profession libérale
- 9 - Touche ouverture serrure
- 10 - Touche exclusion d'appel
- 11 - Led exclusion d'appel
- 12 - Connecteur Mini-USB pour raccordement au PC
- 13 - Logement des codificateurs
- 14 - Connecteur pour alimentation supplémentaire
- 15 - Micro-interrupteur ON/OFF de terminaison de ligne
- 16 - Raccordement au système bus 2 fils Bticino

Ce dispositif doit être codifié.

Fonctions portier vidéo



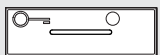
Activation Platine de rue/ Fonctionnement cyclique

Active l'allumage de la platine de rue et, si elles sont présentes, permet le fonctionnement cyclique des autres platines ou caméras vidéo.



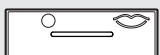
Exclusion d'appel

Désactive/active la sonnerie d'appel. Si la sonnerie est désactivée, la led rouge s'allume



Touche serrure

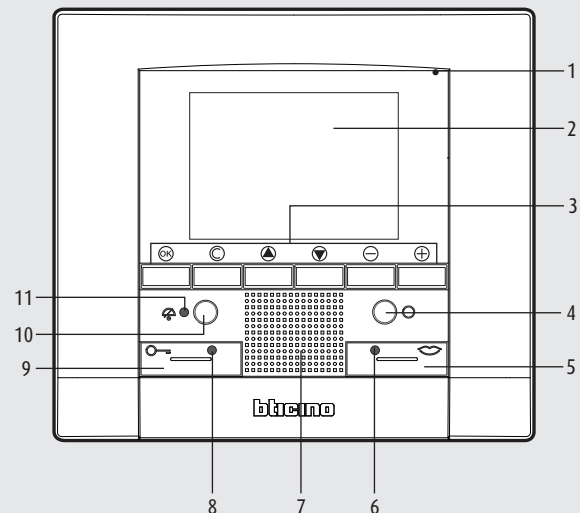
Ouvre la serrure de la platine de rue. L'activation est signalée par la led rouge.



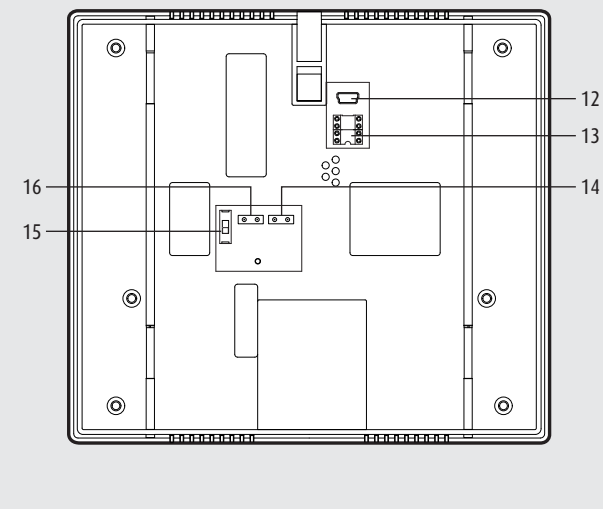
Touche connexion

Active/coupe la connexion. Lors d'un appel, la led verte clignote et reste fixe durant la conversation. Au repos, elle active la fonction recherche de personnes (si autorisée).

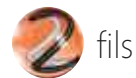
Vue avant



Vue arrière



Postes intérieurs POLYX VIDÉO



POLYX VIDÉO - RÉF. 344182

Polyx vidéo mains libre avec écran couleur 3.5" avec boucle inductive compatible avec les prothèses auditives en position T. Poste intérieur sans menu OSD.

Description

- 1 - Micro
- 2 - Écran couleur LCD ; montre les images prises par la platine de rue et d'autres caméras vidéo.
- 3 - Touches programmables (1.2.3.4)
- 4 - Touche allumage platine de rue et fonction cyclique
- 5 - Touche éclairage d'escalier
- 6 - Touche connexion réponse
- 7 - Led de connexion
- 8 - Haut parleur
- 9 - Led serrure, état de la porte et profession libérale
- 10 - Touche ouverture serrure
- 11 - Molette de réglage du volume de sonnerie, exclusion d'appel
- 12 - Led exclusion d'appel
- 13 - Molette de réglage du volume du haut parleur du poste intérieur
- 14 - Réglage du contraste de l'écran
- 15 - Réglage de la luminosité
- 16 - Boucle inductive pour amplification du signal avec une prothèse auditive en position T
- 17 - Logement des codificateurs
- 18 - Connecteur pour alimentation supplémentaire
- 19 - Micro interrupteur ON/OFF de terminaison de ligne
- 20 - Raccordement au système bus 2 fils Bticino
- 21 - Raccordement du bouton poussoir appel porte palière et sonnerie supplémentaire
- 22 - J1 = extraire pour alimentation supplémentaire
J2 = extraire pour poste esclave

Ce dispositif doit être codifié.

Fonctions portier vidéo



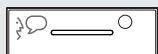
Activation Platine de rue / Fonctionnement cyclique

Active l'allumage de la platine de rue et, si elles sont présentes, permet le fonctionnement cyclique des autres platines ou caméras vidéo.



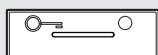
Réglage du volume de sonnerie et exclusion d'appel

Désactive/active la sonnerie d'appel. Si la sonnerie est désactivée, la led rouge s'allume.



Touche connexion

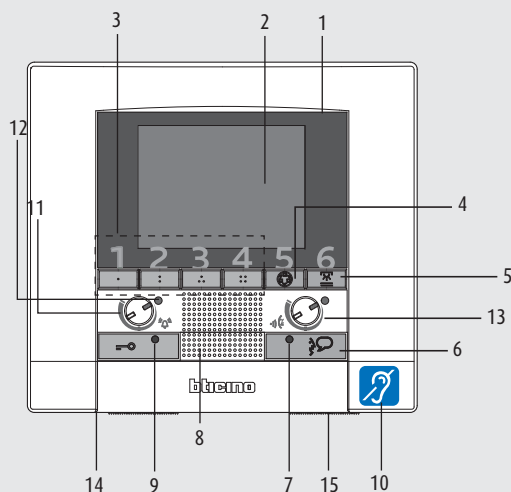
Active/coupe la connexion. Lors d'un appel, la led verte clignote et reste fixe durant la conversation. Au repos, elle active la fonction recherche personne (si autorisée).



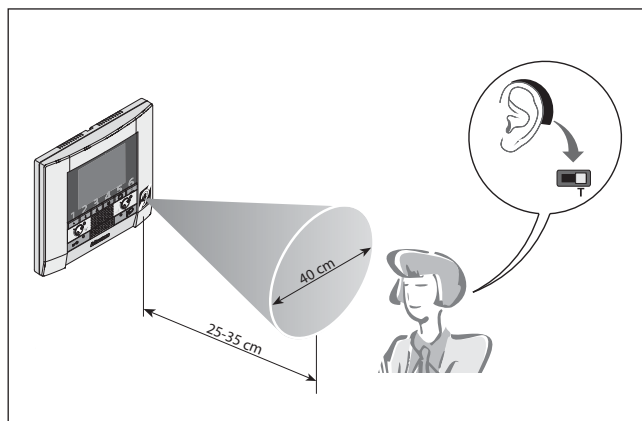
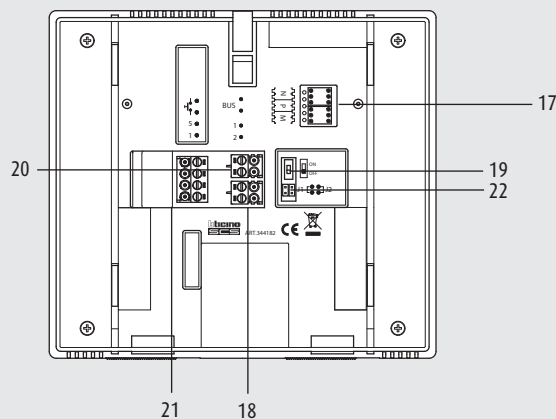
Touche serrure

Ouvre la serrure de la platine de rue. L'activation est signalée par la led rouge.

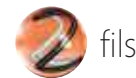
Vue avant



Vue arrière



Postes intérieurs POLYX AUDIO



POLYX AUDIO - RÉF. 344082

Polyx audio mains libres pour utilisation dans des installations audio et vidéo 2 fils.

Description

- 1 - Micro
- 2 - Touches programmables (1.2.3.4)
- 3 - Touche allumage platine de rue et fonction cyclique
- 4 - Touche éclairage d'escalier
- 5 - Touche connexion/réponse
- 6 - Led de connexion
- 7 - Haut parleur
- 8 - Touche d'ouverture serrure
- 9 - Led serrure, état de la porte et profession libérale
- 10 - Molette de réglage du volume de la sonnerie, exclusion d'appel
- 11 - led d'exclusion d'appel
- 12 - Molette de réglage du volume du haut parleur du poste intérieur
- 13 - Led de signalisation (appel interphone)
- 14 - Logement des codificateurs
- 15 - Micro interrupteur ON/OFF détermination de ligne
- 16 - Raccordement au système bus 2 fils Bticino
- 17 - Raccordement du bouton poussoirs appel porte

Ce dispositif doit être codifié.

Fonctions portier audio



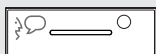
Activation Platine de rue / Fonctionnement cyclique

Active la platine de rue et, si elles sont présentes, permet le fonctionnement cyclique des autres platines.



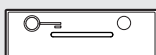
Réglage du volume de sonnerie et exclusion d'appel

Désactive/active la sonnerie d'appel. Si la sonnerie est désactivée, la led rouge s'allume.



Touche connexion

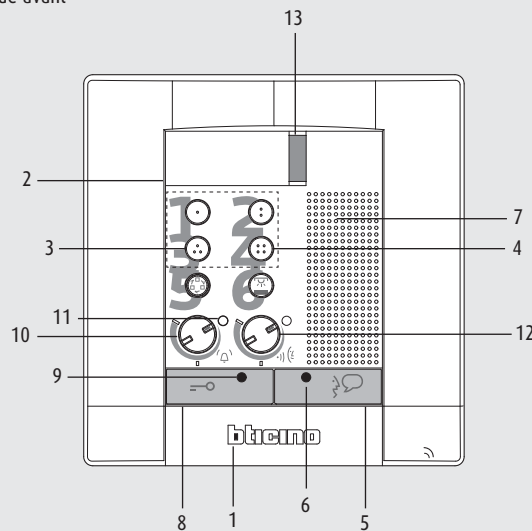
Active/coupe la connexion. Lors d'un appel, la led verte clignote et reste fixe durant la conversation. Au repos, elle active la fonction recherche personne (si autorisée).



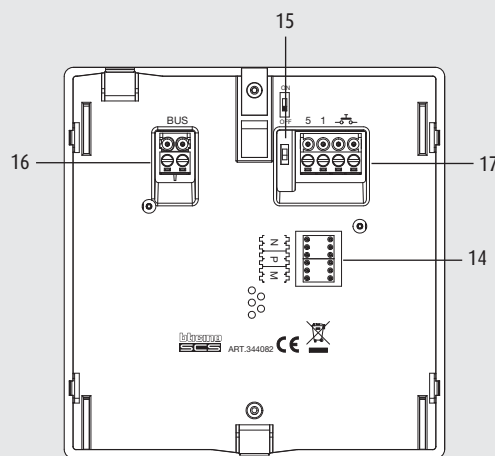
Touche serrure

Ouvre la serrure de la platine de rue. L'activation est signalée par la led rouge.

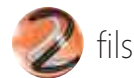
Vue avant



Vue arrière



Postes interieurs PIVOT



POSTE AUDIO PIVOT - RÉF. 344022 - RÉF. 344033 - RÉF. 344034

Le poste PIVOT 2 fils peut être utilisé dans des installations audio et vidéo 2 fils. Il est caractérisé par un ensemble de fonctions important et une souplesse d'installation.

Conforme à la NF ETS 300 381 et NF EN 60118 permettant l'amplification du son avec les prothèses auditives en position T.

Description

- 1 - Appel électronique avec 3 réglages possibles du volume :
 - élevé ;
 - moyen ;
 - exclu (l'exclusion est signalée par une led rouge clignotante) ; en outre, le poste dispose de 16 mélodies pour identifier les appels.
- 2 - Touche activation de la platine de rue.
- 3 - Touche éclairage d'escalier.
- 4 - Touche ouverture serrure.
- 5 - Cordon extensible avec deux connecteurs RJ ; ceci permet l'installation facile du combiné une fois les travaux terminés et la possibilité de le remplacer facilement si nécessaire.
- 6 - Logement accessoires
- 7 - Micro-interrupteur à positionner sur ON quand le poste est en fin de ligne.
- 8 - Logement codificateurs
- 9 - Bornier de raccordement débrochable

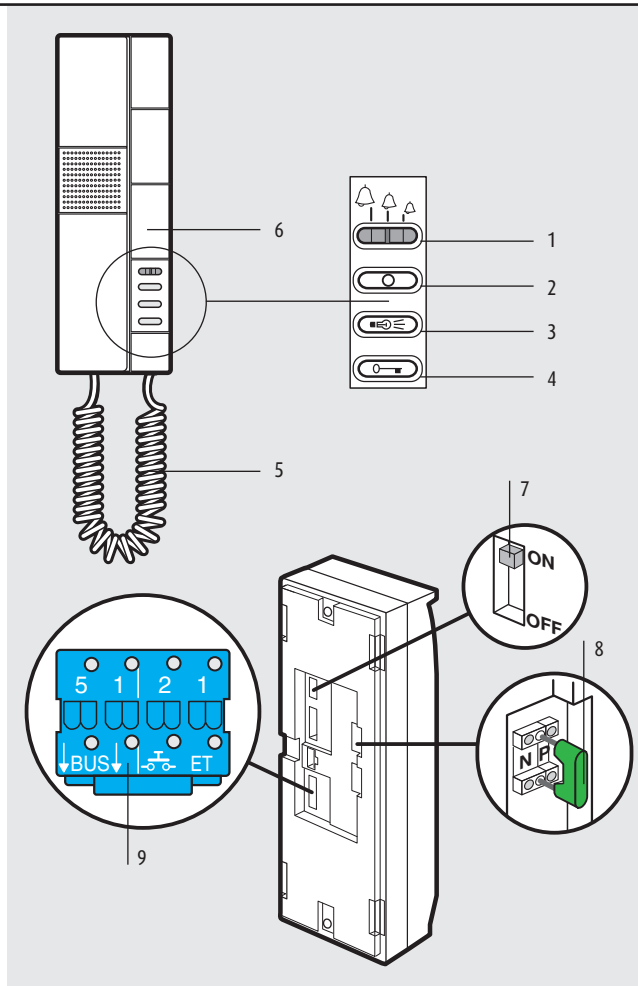
Parmi les fonctions de base possibles, les plus importantes sont :

- conversation privée ;
- le poste est fourni avec un support pour installation murale ;
- les connexions s'effectuent à l'aide de borniers débrochables ;

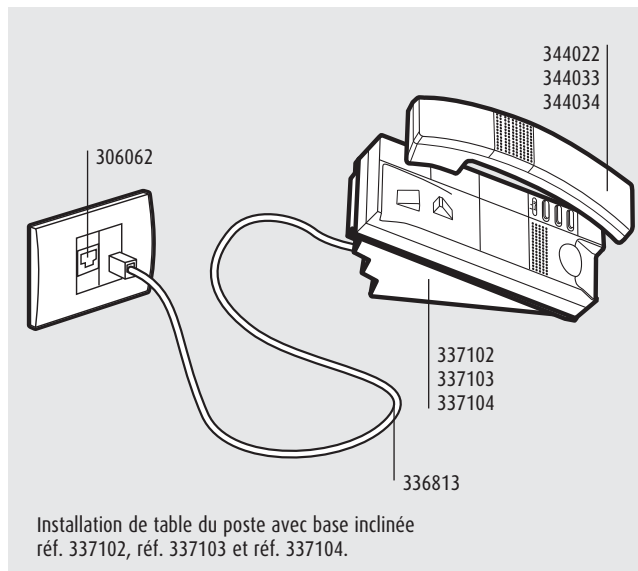
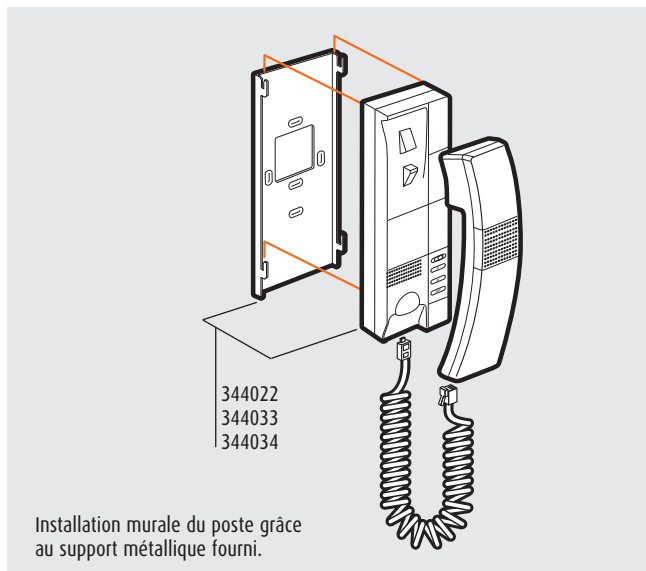
Ce poste peut être complété par les accessoires suivants :

- bloc de 4 poussoirs supplémentaires pour l'intercommunication ou activations génériques (réf. 346812, réf. 346813 et réf. 346814) ;
- support de table en résine blanche avec pieds antiglisse ;
- câble noir de 2 mètres avec un connecteur à fiches de 8 pôles pour le raccordement des appareils de table aux prises à 8 voies LIGHT (réf. 306062).

Ce dispositif doit être codifié.



ATTENTION
L'installation du poste dans sa version de table est possible dans des installations vidéo ou mixtes audio-vidéo où le câblage à l'appareil est réalisé avec des dérivateurs d'étage ou grâce au répartiteur audio/vidéo référence F441.



POSTE VIDÉO PIVOT N/B RÉF. 344102 - RÉF. 344103 - RÉF. 344104

Le poste vidéo PIVOT est caractérisé par un ensemble de fonctions important et une souplesse d'installation.

Conforme à la NF ETS 300 381 et NF EN 60118 permettant l'amplification du son avec les prothèses auditives en position T.

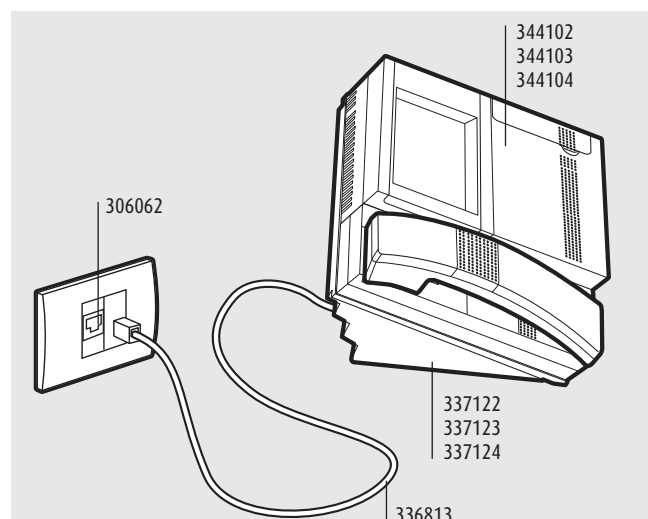
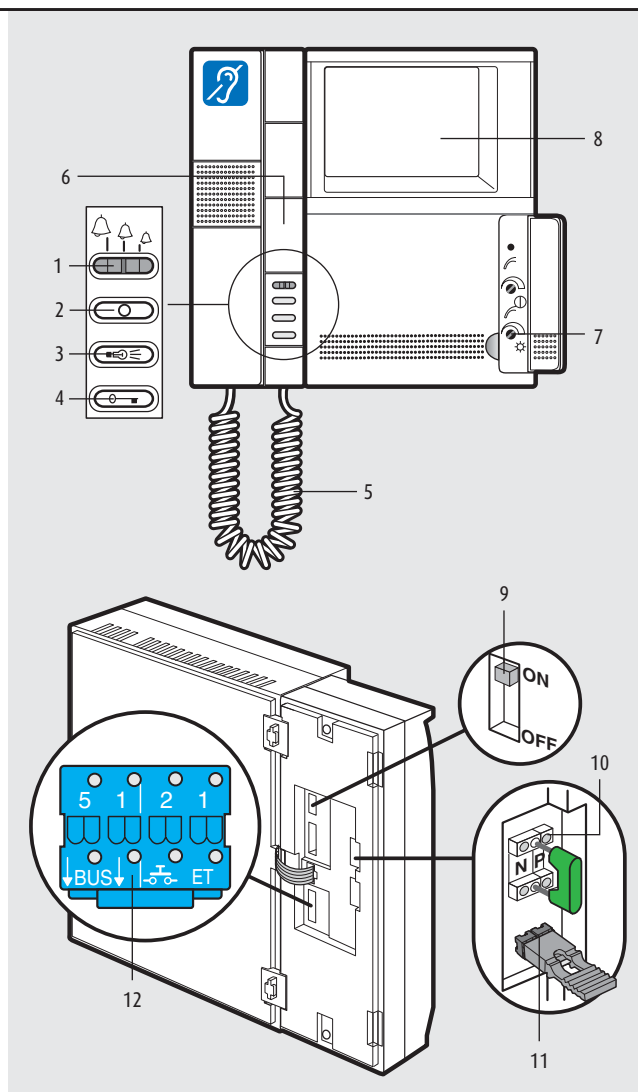
Description

- 1 - Appel électronique avec 3 réglages possibles du volume :
 - élevé ;
 - moyen ;
 - exclu (l'exclusion est signalée par une led rouge clignotante) ; en outre, le poste dispose de 16 mélodies pour identifier les appels.
- 2 - Touche activation de la platine de rue.
- 3 - Touche éclairage d'escalier.
- 4 - Touche ouverture serrure.
- 5 - Cordon extensible avec deux connecteurs RJ ; ceci permet l'installation facile du combiné une fois les travaux terminés et la possibilité de le remplacer facilement si nécessaire.
- 6 - Logement accessoires
- 7 - Réglage contraste et luminosité de l'écran.
- 8 - Écran noir et blanc 4 pouces.
- 9 - Micro-interrupteur à positionner sur ON sur le poste se trouvant en fin de ligne
- 10 - Logement codificateurs
- 11 - Shunt pour fonction MAÎTRE-ESCLAVE
- 12 - Bornier de raccordement débrochable

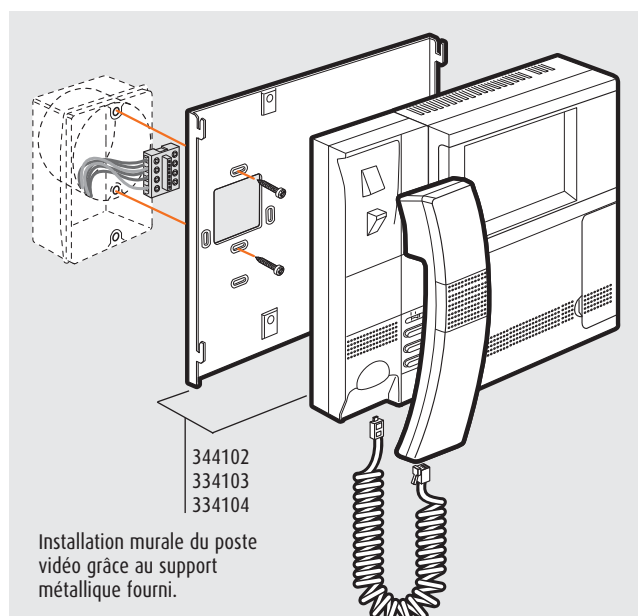
Parmi les fonctions de base possibles, les plus importantes sont :
 - le poste vidéo est fourni avec un support pour l'installation murale ;
 - les connexions s'effectuent à l'aide de borniers débrochables.

Ce poste vidéo peut être complété avec les accessoires suivants :
 - bloc de 4 touches supplémentaires pour intercommunication ou activations génériques (réf. 346812, réf. 346813 et réf. 346814).

Ce dispositif doit être codifié.

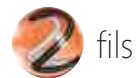


ATTENTION : l'installation du poste vidéo dans sa version de table est possible en réservant une sortie du répartiteur audio/vidéo réf. F441 au poste intérieur de table.



Installation murale du poste vidéo grâce au support métallique fourni.

Postes intérieurs PIVOT



POSTE VIDÉO PIVOT COULEUR - RÉF. 344122 - RÉF. 344123 - RÉF. 344124

Le poste vidéo PIVOT est caractérisé par un ensemble de fonctions important et une souplesse d'installation.

Conforme à la NF ETS 300 381 et NF EN 60118 permettant l'amplification du son avec les prothèses auditives en position T.

Description

- 1 - Appel électronique avec 3 réglages possibles du volume :
 - élevé ;
 - moyen ;
 - exclu (l'exclusion est signalée par une led rouge clignotante) ; en outre, le poste dispose de 16 mélodies pour identifier les appels.
- 2 - Touche activation de la platine de rue.
- 3 - Touche éclairage d'escalier.
- 4 - Touche ouverture serrure.
- 5 - Cordon extensible avec deux connecteurs RJ ; ceci permet l'installation facile du combiné une fois les travaux terminés et la possibilité de le remplacer facilement si nécessaire.
- 6 - Logement accessoires.
- 7 - Réglage contraste et luminosité de l'écran.
- 8 - Écran couleur 4 pouces.
- 9 - Micro-interrupteur à positionner sur ON sur le poste se trouvant en fin de ligne
- 10 - Logement codificateurs
- 11 - Shunt pour fonction MAÎTRE-ESCLAVE
- 12 - Bornier de raccordement débrochable

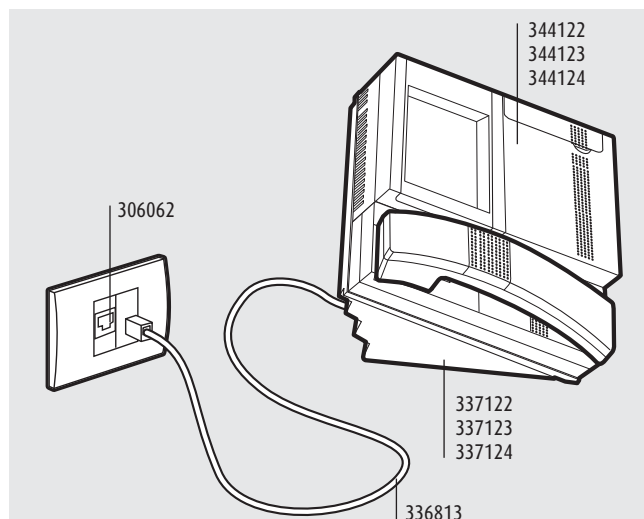
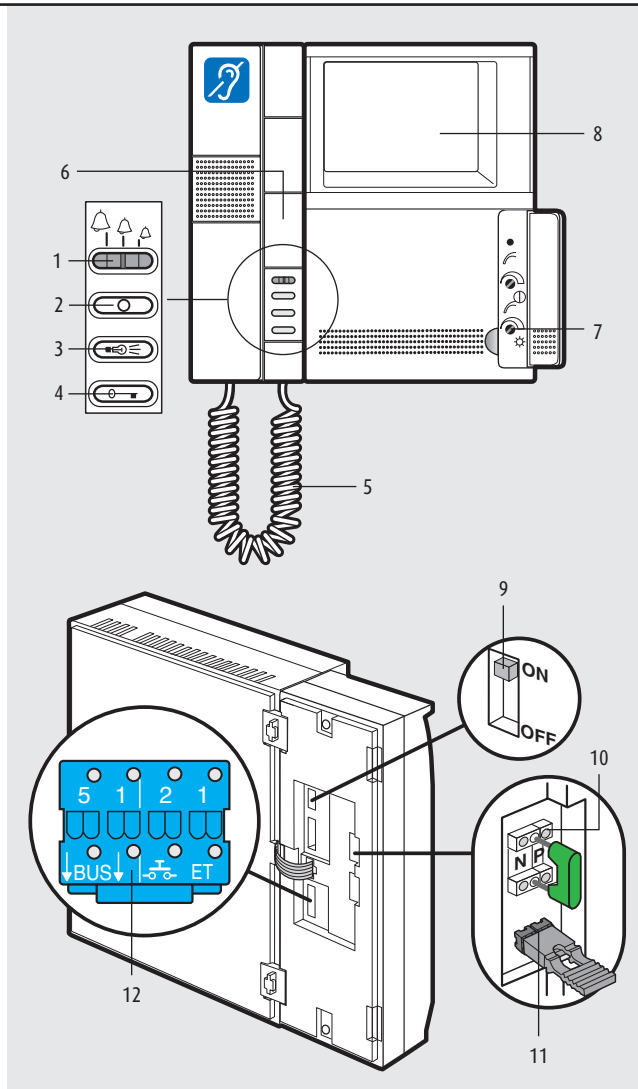
Parmi les fonctions de base possibles, les plus importantes sont :

- le poste vidéo est fourni avec un support pour l'installation murale ;
- les connexions s'effectuent à l'aide de borniers débrochables.

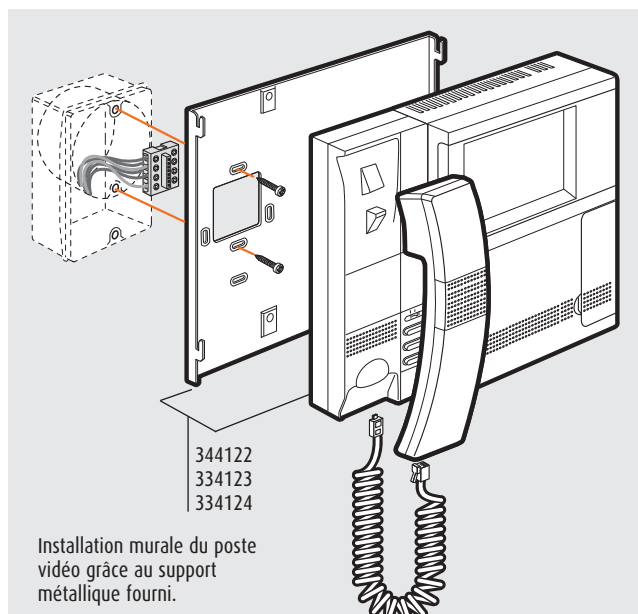
Ce poste vidéo peut être complété avec les accessoires suivants :

- bloc de 4 touches supplémentaires pour intercommunication ou activations génériques (réf. 346812, réf. 346813 et réf. 346814).

Ce dispositif doit être codifié.



ATTENTION : l'installation du poste vidéo dans sa version de table est possible en réservant une sortie du répartiteur audio/vidéo réf. F441 au poste intérieur de table.

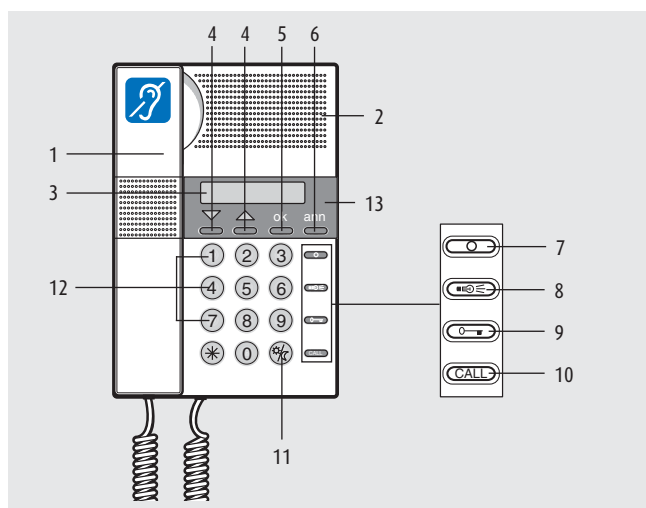


Installation murale du poste vidéo grâce au support métallique fourni.

CENTRALE DE CONCIERGERIE - RÉF. 344002

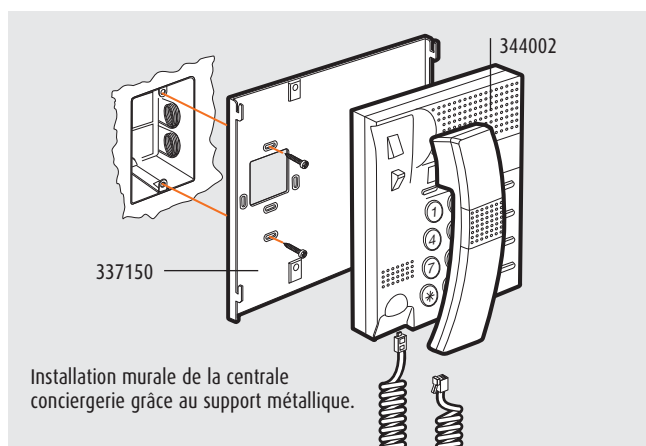
Centrale de conciergerie pour installations audio et vidéo réalisées avec les systèmes 2 Fils et numérique. Dans les installations vidéo, la section vidéo spécifique n/b réf. 334402 ou couleur réf. 335122 peut être accolée à la centrale. Vous avez accès aux différents services par le clavier ou via les répertoires programmables, avec possibilité de recevoir les appels de la platine de rue et de les diriger vers un poste intérieur. Ce système permet de recevoir et envoyer des appels des postes intérieurs et de créer une file d'appels qui sera mise en mémoire. De cette centrale il est possible de visualiser cycliquement les images des caméras vidéo de l'installation.

Conforme à la NF ETS 300 381 et NF EN 60118 permettant l'amplification du son avec les prothèses auditives en position T.



Description

- 1 - combiné
- 2 - haut-parleur
- 3 - affichage signalisation messages
- 4 - touches pour défilement répertoires et menus
- 5 - touche de confirmation
- 6 - touche d'annulation
- 7 - touche d'activation de la platine de rue
- 8 - touche de commande des lumières
- 9 - touche d'ouverture de porte
- 10 - touche d'envoi de l'appel
- 11 - touche jour/nuit
- 12 - clavier alphanumérique
- 13 - LED rouge de signalisation.



Installation murale de la centrale conciergerie grâce au support métallique.

Section vidéo couleur

La section vidéo réf. 335122 s'installe accolée à la centrale de conciergerie réf. 344002 et permet de visualiser la platine de rue d'où provient l'appel ou alors sur lequel a été effectué un rappel d'image.

Section vidéo n/b

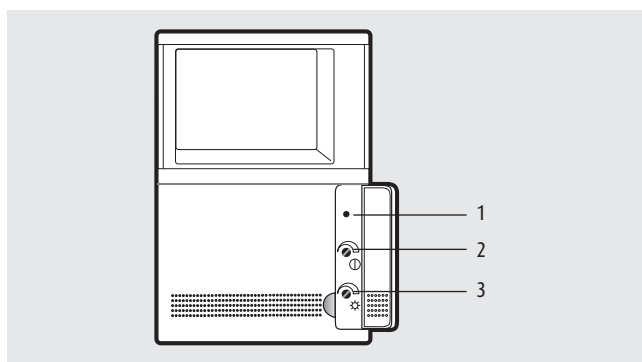
La section vidéo réf. 334402 s'installe accolée à la centrale de conciergerie réf. 344002 et permet de visualiser la platine de rue d'où provient l'appel ou alors sur lequel a été effectué un rappel d'image.

Caractéristiques

- Alimentation 18-24 Vcc
- Autoprotection contre les surcharges et courts-circuits par PTC
- Absorption appareil allumé : 450 mA
- Écran : 4" plat n/b ou couleur
- Amplitude signal vidéo : 1 Vpp vidéo composite 50 Hz
- Standard de télévision : 625 lignes

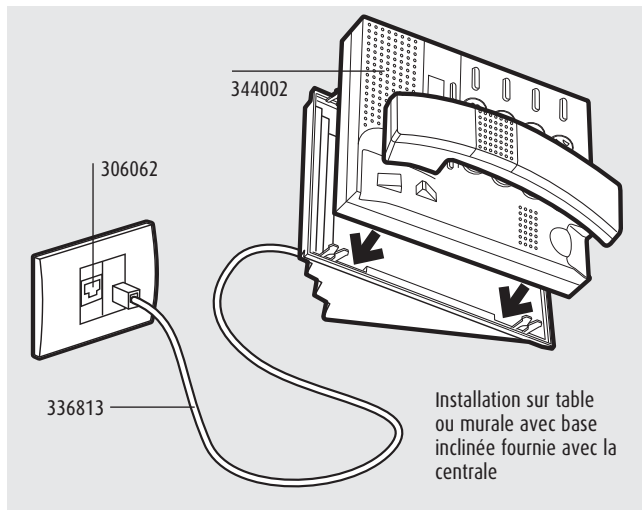
Raccordement

Dotée d'un câble en nappe et d'un connecteur pour le raccordement à la centrale de conciergerie réf. 344002, la section vidéo couplée à la centrale peut être installée sur table à l'aide du support incliné réf. 337122. Pour le raccordement à l'installation, il est possible d'utiliser les prises LIGHT spécialement conçues pour les fonctions portiers vidéo. Pour l'installation murale, il est possible d'utiliser le support métallique réf. 337160.



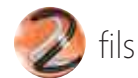
Description

- 1 - Réglage définition vidéo (contraste si vidéo couleur)
- 2 - Réglage contraste (couleur si vidéo couleur)
- 3 - Réglage luminosité



Installation sur table ou murale avec base inclinée fournie avec la centrale

Postes intérieurs PIVOT



SECTION VIDÉO N/B POUR TÉLÉPHONES PIVOT ET CENTRALE DE CONCIERGERIE

Réf. 334402



Les sections vidéo peuvent être accolées aux téléphones de la série PIVOT, que ce soit en version Compact ou Standard, en utilisant obligatoirement l'accessoire fourni avec la section vidéo.

Les sections vidéo associées aux téléphones PIVOT permettent de mettre en œuvre les fonctions portiers vidéo dans des installations où les fonctions téléphoniques sont gérées par un central (PABX).

De plus, ces sections vidéo peuvent être accolées à la centrale de conciergerie (réf. 344002) dans des installations vidéo réalisées avec le système numérique. En utilisant la section vidéo avec la centrale de conciergerie, il est indispensable de NE PAS UTILISER l'accessoire fourni.

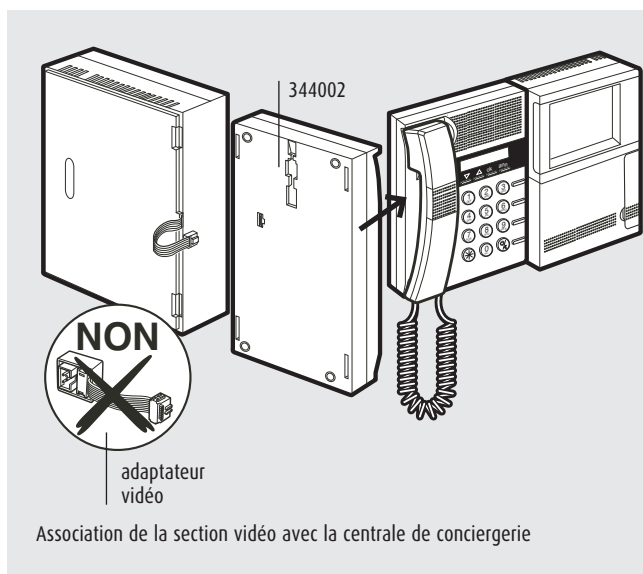
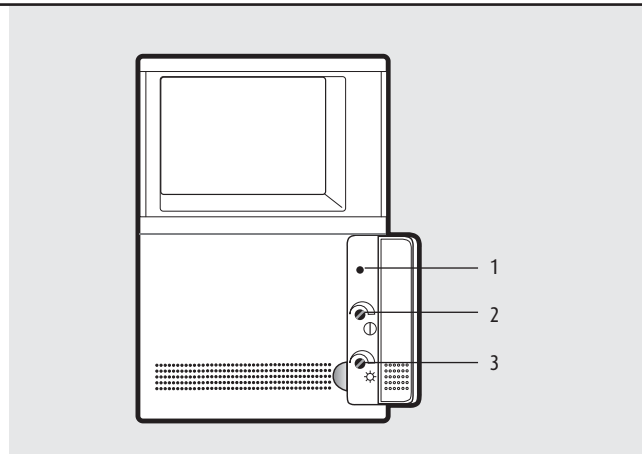
Caractéristiques techniques

- Alimentation : 18÷24 Vcc
- Autoprotection contre les surcharges et courts-circuits par PTC
- Absorption appareil allumé : 450 mA
- Écran : 4" plat noir et blanc
- Temps d'allumage : 6 secondes
- Amplitude signal vidéo : 1 Vpp vidéo-composite 50 Hz
- Standard de télévision : 625 lignes

Ce dispositif ne doit pas être codifié.

Description

- 1 - Réglage définition vidéo.
- 2 - Réglage contraste.
- 3 - Réglage luminosité.



SECTION VIDÉO COULEUR POUR TÉLÉPHONES PIVOT ET CENTRALE DE CONCIERGERIE
Réf. 335122

Les sections vidéo peuvent être accolées aux téléphones de la série PIVOT, que ce soit en version Compact ou Standard, en utilisant obligatoirement l'accessoire fourni avec la section vidéo.

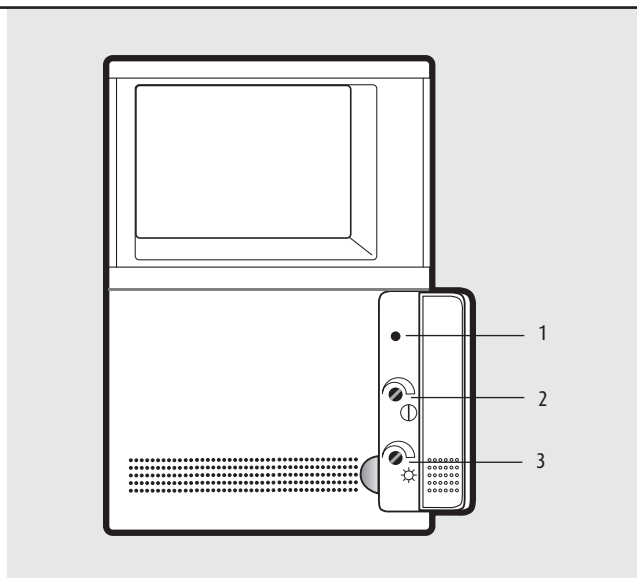
Les sections vidéo associées aux téléphones PIVOT permettent de mettre en œuvre les fonctions portiers vidéo dans des installations où les fonctions téléphoniques sont gérées par un central (PABX).

De plus, ces sections vidéo peuvent être accolées à la centrale de conciergerie (réf. 344002) dans des installations vidéo réalisées avec le système numérique. En utilisant la section vidéo avec la centrale de conciergerie, il est indispensable de NE PAS UTILISER l'accessoire fourni.

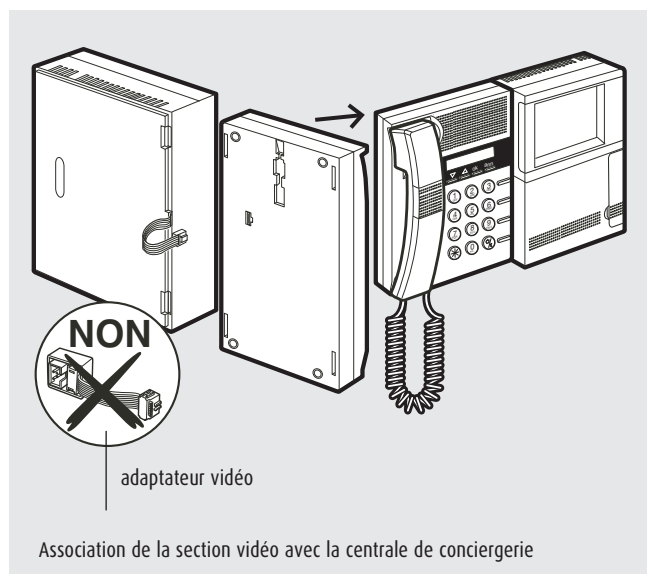
Caractéristiques techniques

- Alimentation : 18÷24 Vcc
- Autoprotection contre les surcharges et courts-circuits par PTC
- Absorption appareil allumé : 450 mA
- Écran : 4" plat couleur
- Temps d'allumage : 6 secondes
- Amplitude signal vidéo : 1 Vpp vidéo-composite 50 Hz
- Standard de télévision : 625 lignes

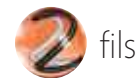
Ce dispositif ne doit pas être codifié.


Description

- 1 - Réglage contraste.
- 2 - Réglage couleur.
- 3 - Réglage luminosité.



Postes intérieurs SWING



POSTE AUDIO SWING RÉF. 344702 - RÉF. 344703 - RÉF. 344704

Le poste SWING peut être utilisé dans des installations audio et vidéo 2 fils.

Conforme à la NF ETS 300 381 et NF EN 60118 permettant l'amplification du son avec les prothèses auditives en position T.

Description

- 1 - Réglage sonnerie et exclusion d'appel
- 2 - Touche d'ouverture serrure
- 3 - LED de signalisation état de la porte ou profession libérale
- 4 - Touches programmables (0-1-2-3)
- 5 - Cordon extensible avec deux connecteurs RJ ; ceci permet l'installation facile du combiné une fois les travaux terminés et la possibilité de le remplacer facilement si nécessaire.
- 6 - Bornes de raccordement
- 7 - Micro-interrupteur à positionner sur ON pour le poste se trouvant en fin de ligne.
- 8 - Logement codificateurs

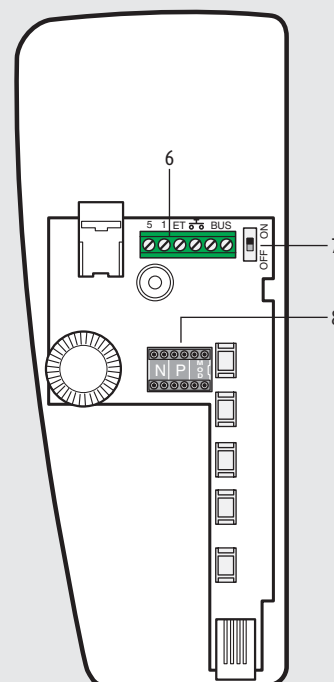
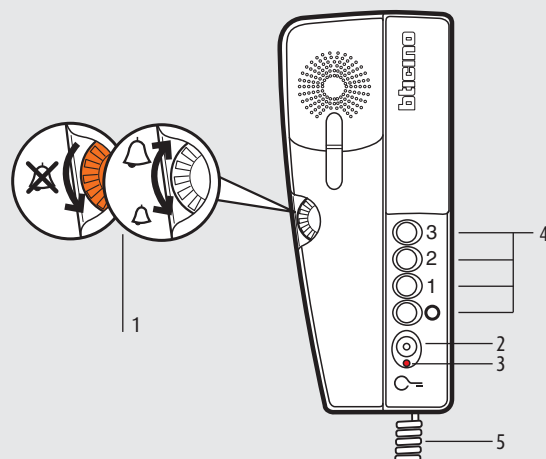
Parmi les fonctions de base possibles, les plus importantes sont :

- Conversation privée ;
- Fonction « profession libérale » ; l'activation de cette fonction permet l'ouverture de la serrure de la platine de rue lors d'un appel. Elle peut être désactivée suivant les besoins. L'activation est indiquée par l'allumage de la LED de signalisation du poste.
- Fonction « contrôle état de la porte », avec l'interphone SWING et le relais réf. 346260 , il est possible de visualiser sur le poste l'état de la porte (ouverte ou fermée). L'ouverture de celle-ci est indiquée par l'allumage de la LED de signalisation du poste.

ATTENTION : il n'est pas possible d'utiliser simultanément la fonction « profession libérale » et la fonction « contrôle état de la porte ».

Pour de plus amples informations relatives aux modalités d'activation/désactivation de cette fonction et sur la programmation des touches (0-1-2-3), veuillez vous référer aux instructions fournies avec le produit et au chapitre « Codification » du système 2 fils.

Ce dispositif doit être codifié.



POSTE VIDÉO SWING N/B - RÉF. 344802 - RÉF. 344803 - RÉF. 344804

Conforme à la NF ETS 300 381 et NF EN 60118 permettant l'amplification du son avec les prothèses auditives en position T.

Description

- 1 - Réglage sonnerie et exclusion d'appel
- 2 - Touche d'ouverture serrure
- 3 - LED de signalisation état de la porte ou profession libérale
- 4 - Touches programmables
- 5 - Cordon extensible avec deux connecteurs RJ ; ceci permet l'installation facile du combiné une fois les travaux terminés et la possibilité de le remplacer facilement si nécessaire.
- 6 - Réglage contraste écran
- 7 - Réglage luminosité écran
- 8 - Logement codificateurs
- 9 - Bornes de raccordement
- 10 - Shunt à retirer avec un bloc d'alimentation supplémentaire
- 11 - Micro-interrupteur à positionner sur ON pour le poste se trouvant en fin de ligne.

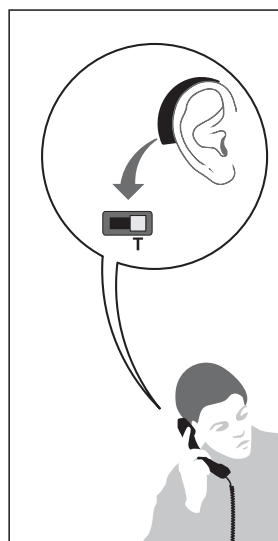
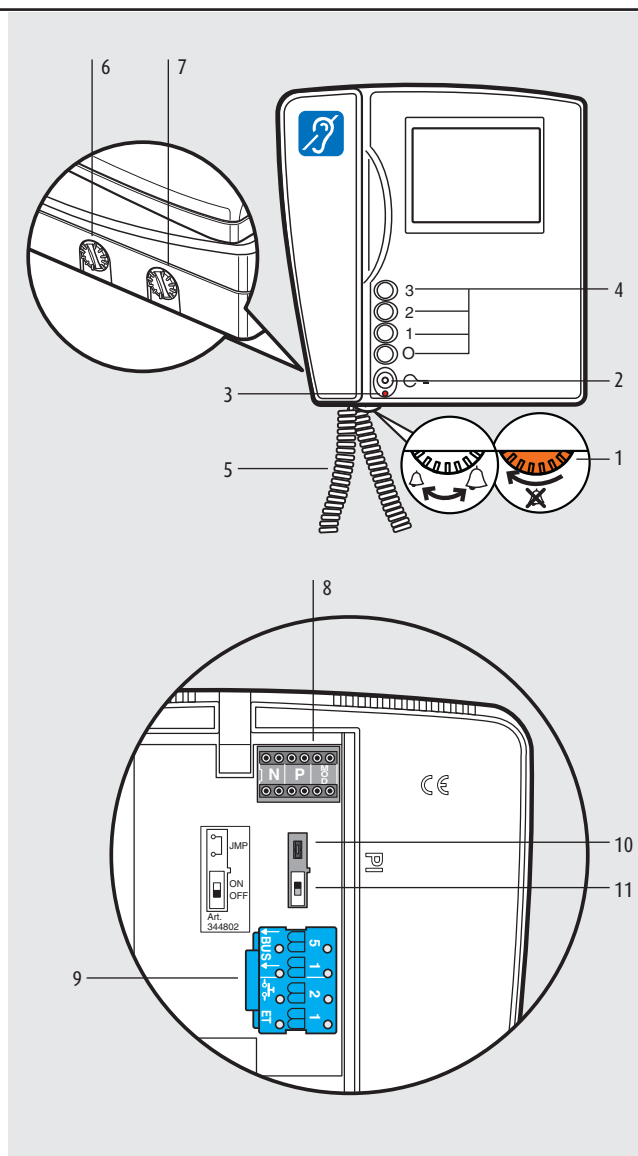
Parmi les fonctions de base possibles, les plus importantes sont :

- Conversation privée
- Les connexions s'effectuent à l'aide de borniers débrochables.
- Fonction « profession libérale » ; l'activation de cette fonction permet l'ouverture de la serrure de la platine de rue lors d'un appel. Elle peut être désactivée suivant les besoins. L'activation est indiquée par l'allumage de la LED de signalisation du poste.
- Fonction « contrôle état de la porte », avec l'interphone SWING et le relais réf. 346260 , il est possible de visualiser sur le poste l'état de la porte (ouverte ou fermée). L'ouverture de celle-ci est indiquée par l'allumage de la LED de signalisation du poste.

ATTENTION : il n'est pas possible d'utiliser simultanément la fonction « profession libérale » et la fonction « contrôle état de la porte ».

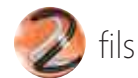
Pour de plus amples informations relatives aux modalités d'activation/désactivation de cette fonction et sur la programmation des touches (0-1-2-3), veuillez vous référer aux instructions fournies avec le produit et au chapitre « Codification » du système 2 fils.

Ce dispositif doit être codifié.



* Commuter l'appareil acoustique sur la position T.

Postes intérieurs SWING



POSTE VIDÉO SWING COULEUR - RÉF. 344822 - RÉF. 344823 - RÉF. 344824

Conforme à la NF ETS 300 381 et NF EN 60118 permettant l'amplification du son avec les prothèses auditives en position T.

Description

- 1 - Réglage sonnerie et exclusion d'appel
- 2 - Touche d'ouverture serrure
- 3 - LED de signalisation état de la porte ou profession libérale
- 4 - Touches programmables
- 5 - Cordon extensible avec deux connecteurs RJ ; ceci permet l'installation facile du combiné une fois les travaux terminés et la possibilité de le remplacer facilement si nécessaire.
- 6 - Réglage couleur écran
- 7 - Réglage luminosité écran
- 8 - Écran TFT couleur
- 9 - Logement codificateurs
- 10 - Borne de raccordement
- 11 - Jumper à retirer avec un bloc d'alimentation supplémentaire
- 12 - Micro-interrupteur à positionner sur ON pour le poste se trouvant en fin de ligne.

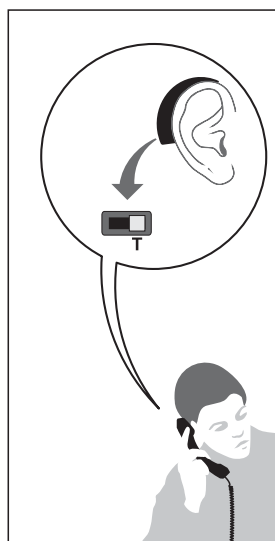
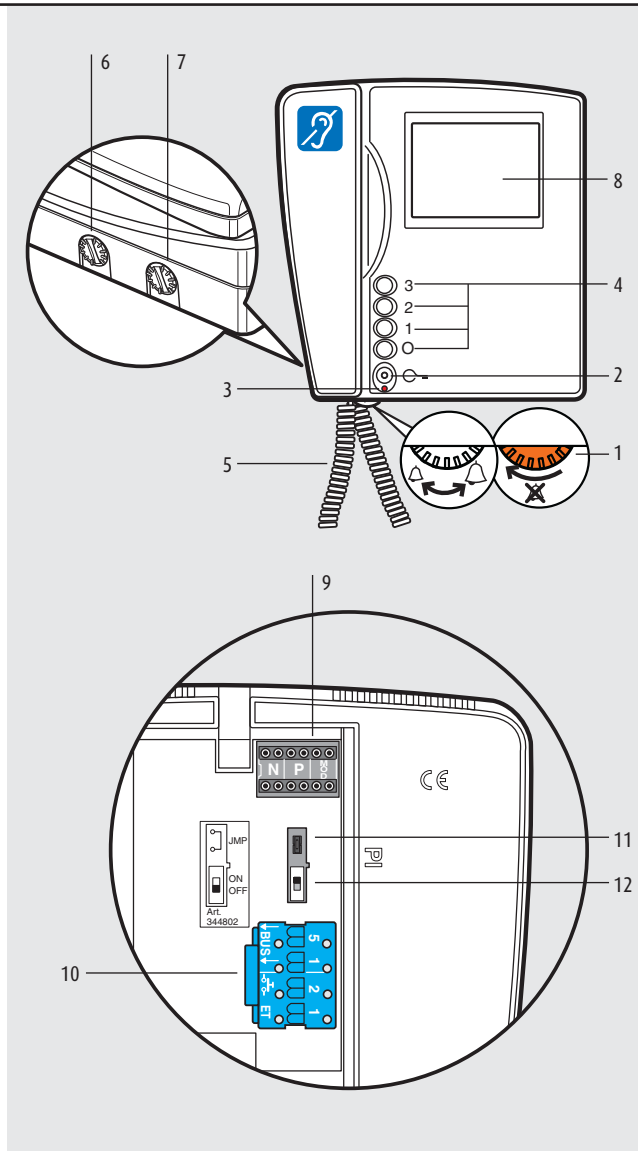
Parmi les fonctions de base possibles, les plus importantes sont :

- Conversation privée
- Les connexions s'effectuent à l'aide de borniers débrochables.
- Fonction « profession libérale » ; l'activation de cette fonction permet l'ouverture de la serrure de la platine de rue lors d'un appel. Elle peut être désactivée suivant les besoins. L'activation est indiquée par l'allumage de la LED de signalisation du poste.
- Fonction « contrôle état de la porte », avec l'interphone SWING et le relais réf. 346260, il est possible de visualiser sur le poste l'état de la porte (ouverte ou fermée). L'ouverture de celle-ci est indiquée par l'allumage de la LED de signalisation du poste.

ATTENTION : il n'est pas possible d'utiliser simultanément la fonction « profession libérale » et la fonction « contrôle état de la porte ».

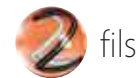
Pour de plus amples informations relatives aux modalités d'activation/désactivation de cette fonction et sur la programmation des touches (0-1-2-3), veuillez vous référer aux instructions fournies avec le produit et au chapitre « Codification » du système 2 fils.

Ce dispositif doit être codifié.



* Commuter l'appareil acoustique sur la position T.

Postes intérieurs SPRINT



POSTE AUDIO SPRINT 2 FILS - RÉF. 344212 - RÉF. 344202

Conforme à la NF ETS 300 381 et NF EN 60118 permettant l'amplification du son avec les prothèses auditives en position T.

Réf. 344212 (évolutif)

Le poste SPRINT 2 fils peut être utilisé dans des installations audio, vidéo et mixtes audio/vidéo. Ce poste est évolutif et doté d'un poussoir pour fonctions auxiliaires et bornes d'appel porte palière, peut être utilisé avec les modules micro-Hp (réf. 342170, réf. 342150 et réf.342630, 342560) ou le groupe micro-Hp universel réf. 346991. Il peut être complété par des poussoirs supplémentaires et une LED de signalisation (câblés en mode traditionnel). La codification permet de définir quelle fonction associer au poussoir fonctions auxiliaires.

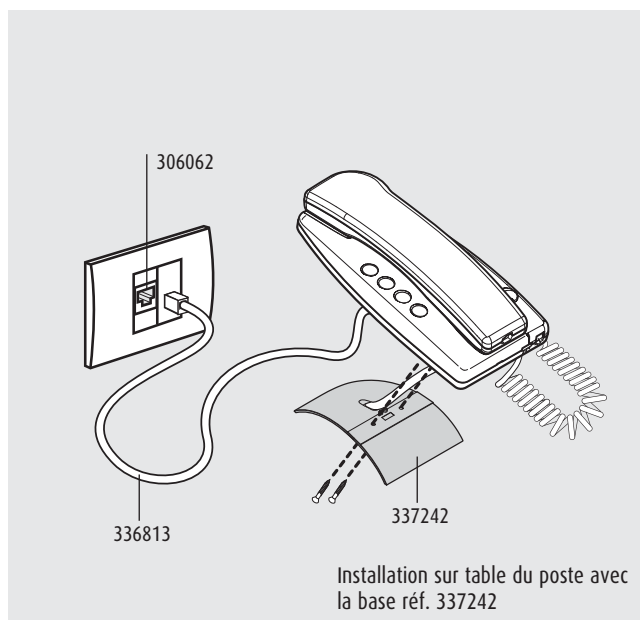
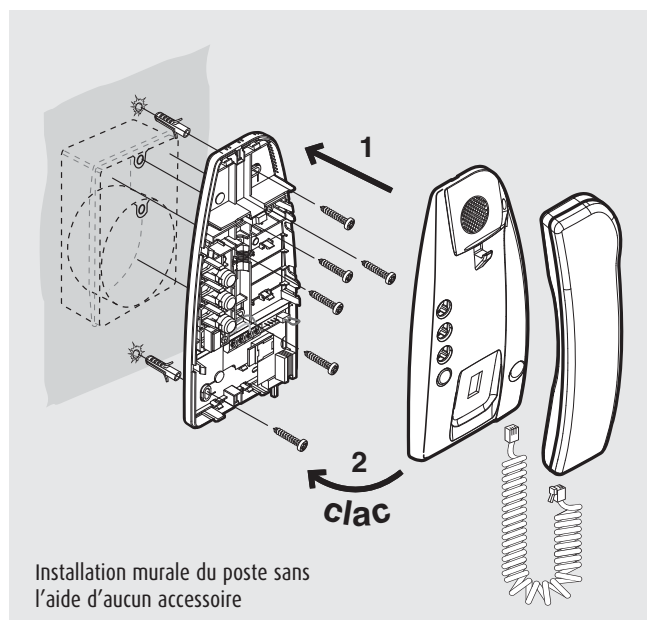
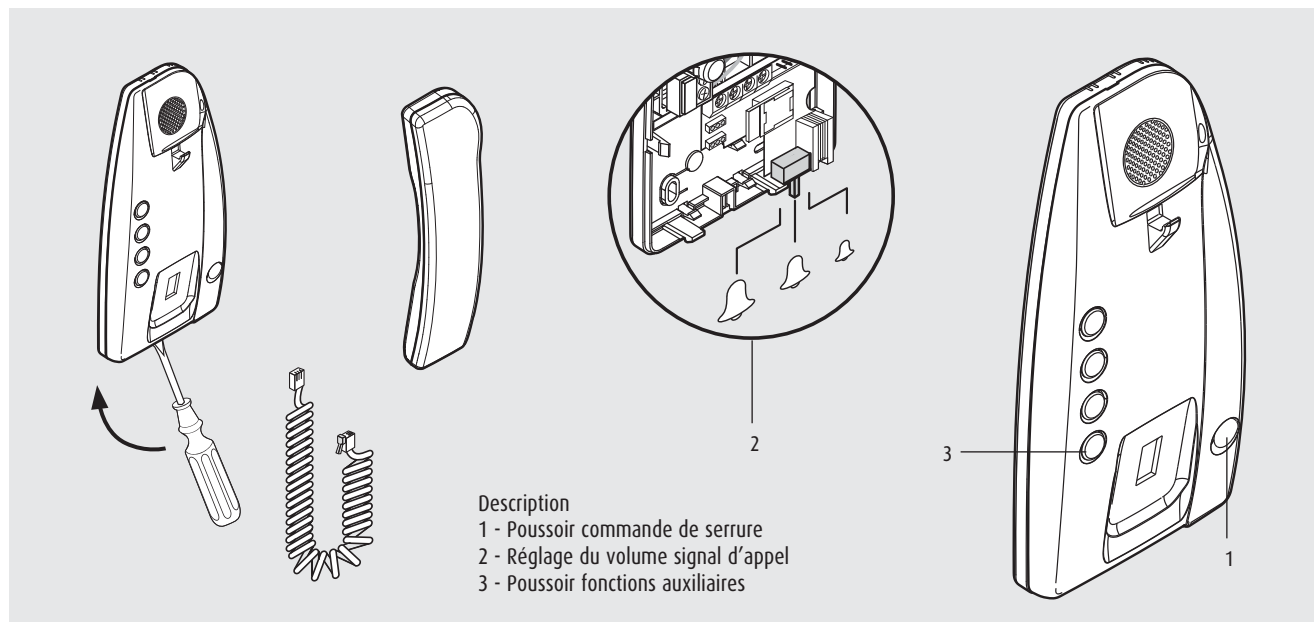
Réf. 344202 (non évolutif)

Ce poste peut être utilisé **uniquement** dans des installations audio.

ATTENTION :

Si le poste réf. 344212 est installé dans des installations vidéo ou mixtes audio/vidéo comme dernier poste de la colonne montante de la ligne d'appartement alors il est nécessaire de raccorder une terminaison de ligne réf. 75799 en ENTRÉE-SORTIE sur le poste lui-même.

Ce dispositif doit être codifié.



Postes intérieurs SPRINT



POSTE VIDÉO SPRINT N/B - RÉF. 344342

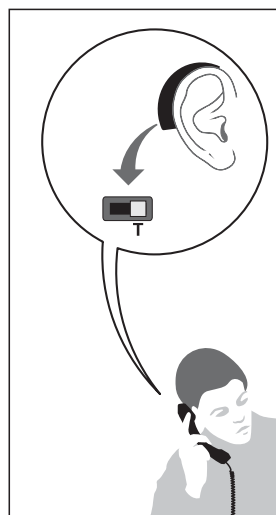
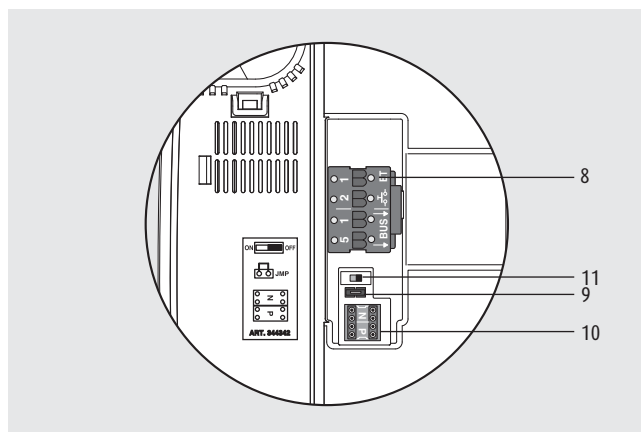
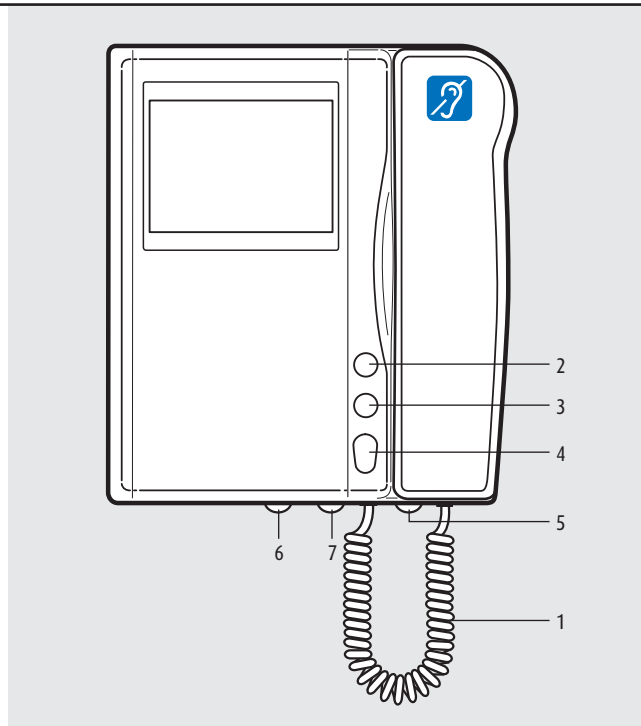
Conforme à la NF ETS 300 381 et NF EN 60118 permettant l'amplification du son avec les prothèses auditives en position T.

Le poste vidéo SPRINT présente les caractéristiques techniques suivantes :

- 1 - Cordon extensible avec deux connecteurs RJ
- 2 - Touche activation de la platine de rue
- 3 - Commande d'éclairage
- 4 - Poussoir d'ouverture porte
- 5 - Sélecteur de réglage de la sonnerie
- 6 - Réglage contraste de l'écran
- 7 - Réglage luminosité de l'écran
- 8 - Bornier de raccordement
- 9 - Shunt à retirer en cas d'alimentation locale
- 10 - Logement codificateur
- 11 - Micro-interrupteur à positionner sur ON sur le poste en fin de ligne.

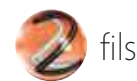
La connexion s'effectue grâce au bornier débrochable.
Installation murale à l'aide du support fourni.

Ce dispositif ne doit pas être codifié.



* Commuter l'appareil acoustique sur la position T.

Postes intérieurs Sonneries mélodiques



SONNERIES MÉLODIQUES

Réf. 346982, réf. 346983, réf. 346984, réf. 349412, réf. 349413.

Sonneries mélodiques à utiliser en tant que répéteur d'appel ou recherche de personnes.

Attention : si la sonnerie mélodique est installée dans des installations vidéo ou mixer audio/vidéo comme dernier poste de la colonne montante de la ligne d'appartement, alors il est nécessaire de raccorder une terminaison de ligne réf. 75799 en entrée-sortie sur la sonnerie elle-même.

- 1 - Réglage volume haut-parleur
- 2 - Logement codificateurs
- 3 - Logement connecteur de programmation par PC réf.005352

Prévoir en fonction du type d'appareillage choisi :

- une boîte d'encastrement (2 modules) ou boîtier saillie
- support de fixation adapté à l'appareillage (LIGHT, LIVING, AXOLUTE)
- la plaque de finition adaptée à l'appareillage (LIGHT, LIVING, AXOLUTE)

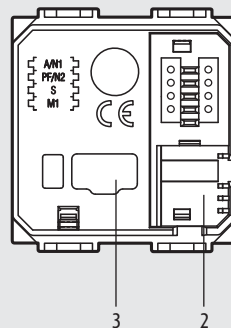
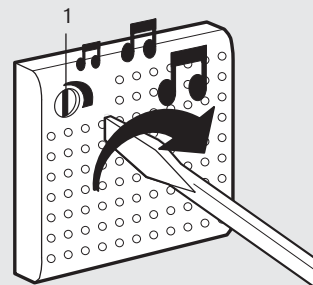
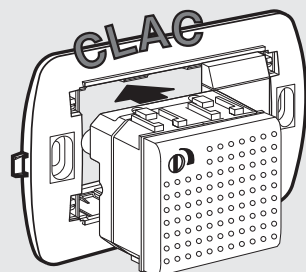
Caractéristiques techniques

Tension électrique : 18÷27 Vcc

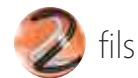
Absorption en veille : 10 mA (max.)

Absorption en fonctionnement : 100 mA (max.)

Température de service : 5°÷35°C



Accessoires pour postes intérieurs



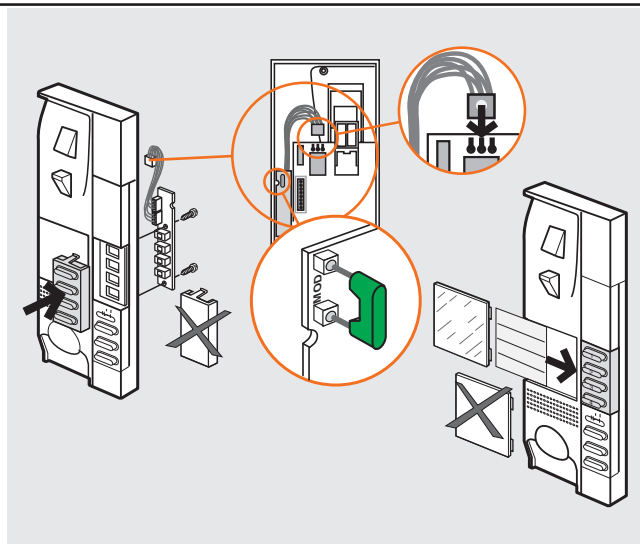
ACCESSOIRE 4 TOUCHES SUPPLÉMENTAIRES - RÉF. 346812 - RÉF. 346813 - RÉF. 346814

L'accessoire 4 touches supplémentaires, destiné à compléter les postes audio réf. 344022, 344033, 344034 et les postes vidéo réf. 344102, 344103, 344104, 344122, 344123 et 344124, doit être installé à l'intérieur de ces derniers.

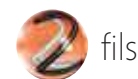
Il permet de disposer des fonctions suivantes :

- appels en intercommunication entre les différents appareils et appartements de l'installation (5 max.)
- commander des relais pour serrures supplémentaires
- commander des relais pour usages génériques et allumage automatique de la platine de rue
- activations mixtes
- fonction recherche de personnes avec la nouvelle diffusion sonore 2 fils
- activation/désactivation des scénaris domotiques
- intercommunication d'appartement dans des installations pour deux logements

Ce dispositif doit être codifié.



Caméras vidéo



CAMÉRAS VIDÉO ENCASTRABLES 2 FILS

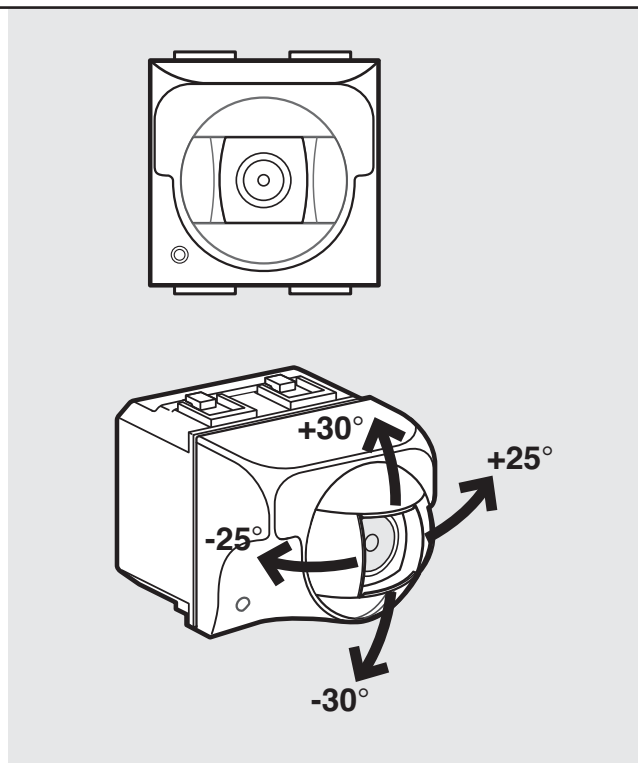
Caméra vidéo 2 fils. Installation encastrable ou en saillie à l'aide des produits référencés au Catalogue Bticino. Il est conseillé d'installer les caméras vidéo à 180 cm du sol au moins.

CAMÉRAS VIDÉO N/B - RÉF. 391667 - RÉF. 391668 - RÉF. 391669

Caractéristiques

- Capteur CCD 1/3" n/b
- Absorption 160 mA max.
- Objectif 3,7 mm
- Alimentation 18÷27 Vdc
- Entrelacement 2:1
- Standard de balayage CCIR
- Fréquence horizontale 15625 Hz
- Fréquence verticale 50 Hz
- Résolution horizontale : 380 lignes TV au centre de l'image
- Température de service : de 5°C à 40°C
- Éclairage minimal de la scène filmée : 1 lux

Ce dispositif doit être codifié.

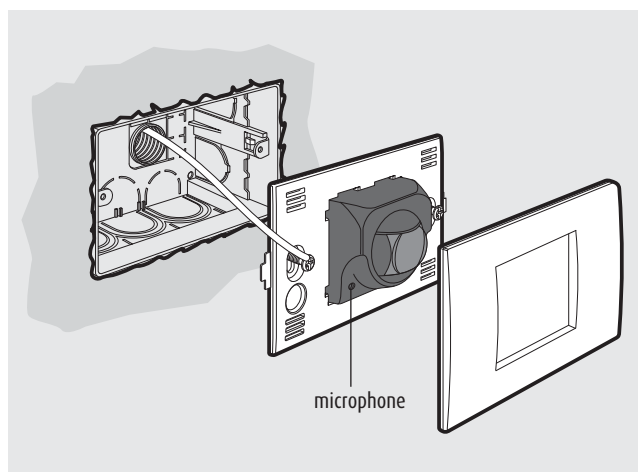


CAMÉRAS VIDÉO COULEUR RÉF. 391661, 391662, 391657, 391658, 391659

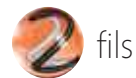
Caractéristiques

- Capteur CCD 1/3" n/b
- Absorption 140 mA max.
- Objectif 3,7 mm
- Alimentation 18÷27 Vdc
- Entrelacement 2:1
- Standard de balayage CCIR
- Fréquence horizontale 15625 Hz
- Fréquence verticale 50 Hz
- Éléments de l'image : 537 (H) x 597 (V)
- Résolution horizontale : 380 lignes TV au centre de l'image
- Signal vidéo : PAL compatible
- Éclairage minimal de la scène filmée : 5 lux
- Température de service : de 5°C à 40°C

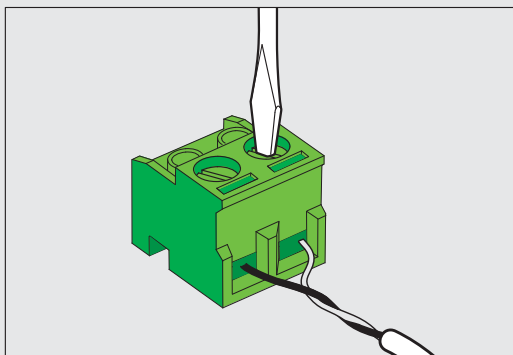
Ce dispositif doit être codifié.



Caméras vidéo

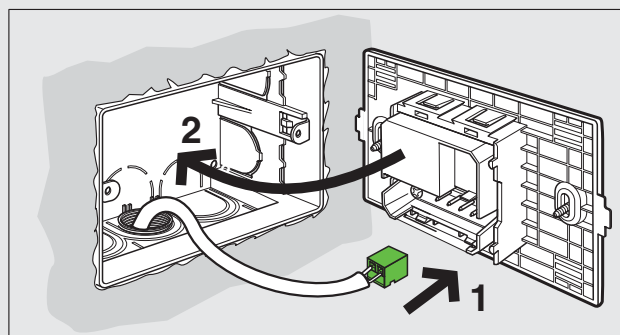


RACCORDEMENT CAMÉRAS À ENCASTRER BUS 2 FILS



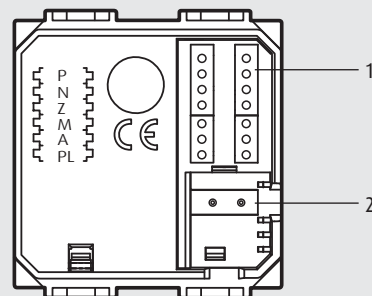
Caméra à usage intérieur

Insertion du bornier à l'arrière de la caméra



CARACTÉRISTIQUES TECHNIQUES

- 1 - logement codificateurs
- 2 - borne BUS



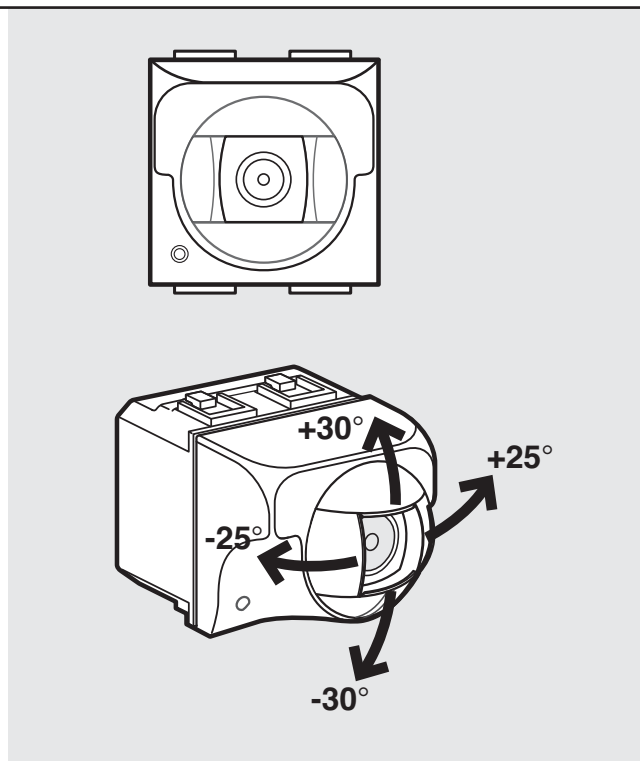
CAMÉRAS À ENCASTRER COAXIALES

Caméra vidéo d'intérieur avec sortie coaxiale à associer à l'interface COAXIALE-2 FILS 347400. Installation en encastré ou en saillie à l'aide des produits référencés au Catalogue Domotique & Appareillage Bticino. Il est conseillé d'installer la caméra à 180 cm du sol au moins. Un accessoire pour le raccordement du câble coaxial est fourni avec la caméra vidéo.

CAMÉRAS VIDÉO N/B - RÉF. 391617- RÉF. 391618- RÉF. 391619

Caractéristiques

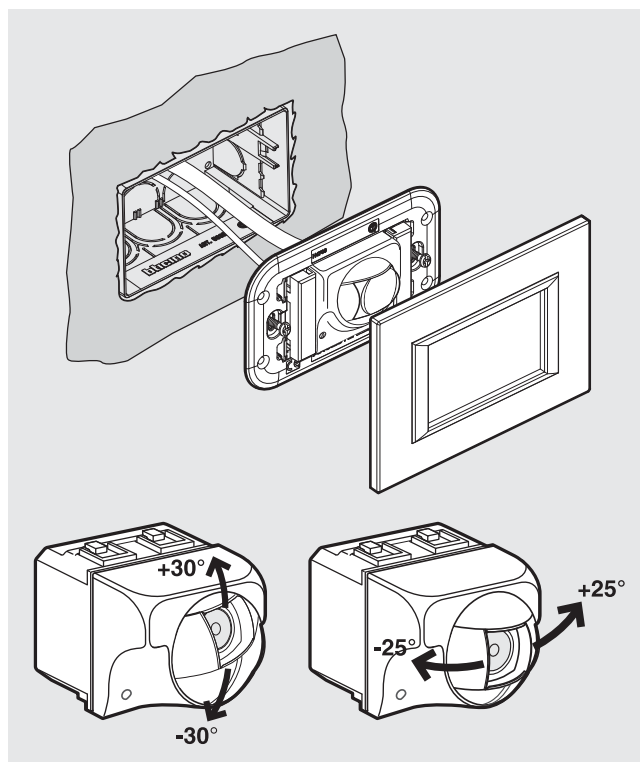
- Capteur 1/3"
- Objectif 3,7 mm
- Alimentation 12 Vcc \pm 10 %
- Entrelacement 2:1
- Standard de balayage CCIR
- Fréquence horizontale 15625 Hz
- Fréquence verticale 50 Hz
- Définition horizontale et au centre de l'image 380 lignes
- Sortie vidéo 1 Vpp sur 75 Ohms
- Absorption 150 mA max.



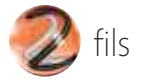
CAMÉRAS VIDÉO COULEUR - RÉF. 391651 - RÉF. 391652 - RÉF. 391647 - RÉF. 391648 - RÉF. 391649

Caractéristiques

- Capteur CCD 1/3" couleur
- Absorption 120 mA max.
- Objectif 3,7 mm
- Alimentation 12 Vcc \pm 10 %
- Entrelacement 2:1
- Standard de balayage CCIR
- Fréquence horizontale 15625 Hz
- Fréquence verticale 50 Hz
- Taille de l'image : 537 (H) x 597 (V)
- Résolution horizontale : 380 lignes TV au centre de l'image
- Sortie vidéo : CVBS 1 Vpp 10 % sur 75 Ohm, PAL compatible
- Éclairage minimal de la scène filmée : 5 lux
- Température de service : de 5°C à 40°C

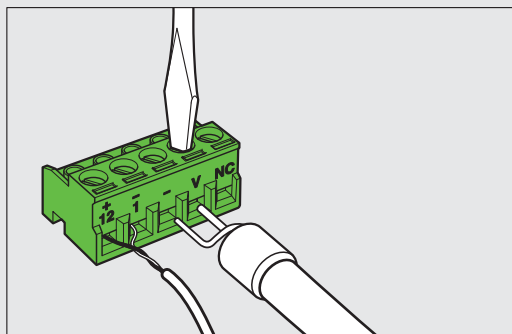
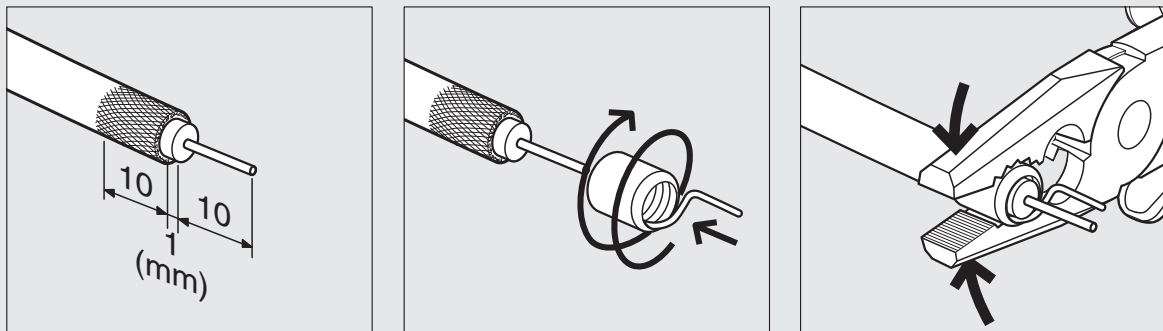


Caméras vidéo



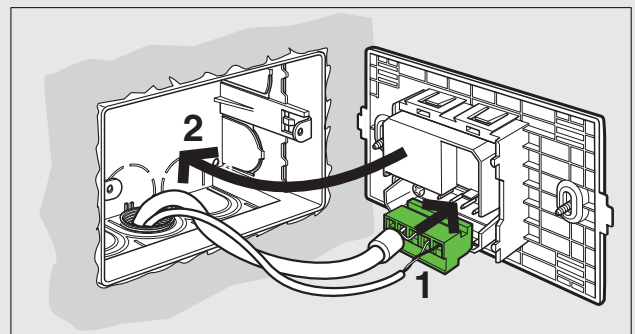
RACCORDEMENT CAMÉRA VIDÉO AVEC SORTIE COAXIALE

Mise en place de l'accessoire sur le câble coaxial



Caméras vidéo à usage intérieur

Insertion du bornier à l'arrière de la caméra

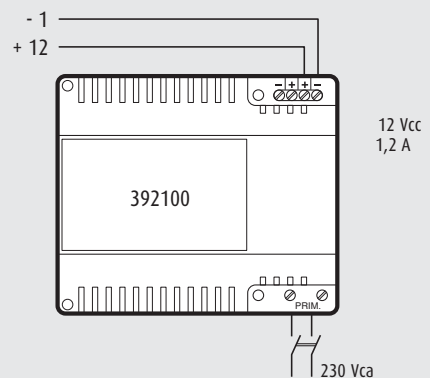


BLOC D'ALIMENTATION - RÉF. 392100

Bloc d'alimentation pour caméras vidéo

Caractéristiques

- Appareil de sécurité à double isolation SELV
- Boîtier 6 modules DIN
- Entrée 230 Vca 50-60 Hz
- Sortie 12 Vcc 1,2 A
- Puissance dissipée : 10 W

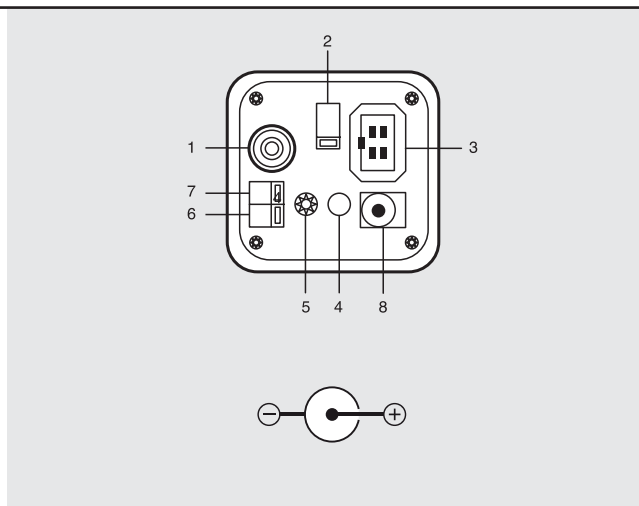


CAMÉRA VIDÉO NOIR ET BLANC 12 VCC - RÉF. 391616

Caméra vidéo avec objectif, avec sortie coaxiale à associer à l'interface 2 fils/coax 347400.

Description des fonctions

- 1 Sortie vidéo BNC.
- 2 Commutateur AUTO IRIS pour objectif à diaphragme automatique.
- 3 Sortie pour le diaphragme automatique.
- 4 Voyant d'alimentation.
- 5 Potentiomètre LEVEL pour régler le niveau de la sortie vidéo pour objectifs avec IRIS automatique sans amplificateur (commutateur AUTO IRIS en position DC).
- 6 Commutateur BLC pour compensation contre-jour.
- 7 Commutateur AES obturateur électronique automatique.
- 8 Connecteur d'alimentation 12 Vcc


Description

- a. Anneau adaptateur pour le montage d'un objectif de type C (fourni).
- b. Anneau adaptateur pour objectif de type CS ; ne pas utiliser l'anneau adaptateur pour objectif C quand on utilise un objectif de type CS.
- c. Trou pour la fixation (1/4"-20T).
- d. Connecteur BNC pour sortie vidéo.
- e. Trou pour la fixation de l'anneau adaptateur pour objectifs CS. S'il est nécessaire de régler la profondeur de l'anneau pour CS, il est possible de desserrer la vis avec une clé hexagonale, pour régler avec précision sa longueur en fonction de la distance focale de l'objectif. Ensuite, resserrer la vis.
- f. Boîtier.
- g. Base de fixation. Avec l'usage d'une tablette comme support, la base peut être déplacée vers le haut ou vers le bas en fonction des besoins.

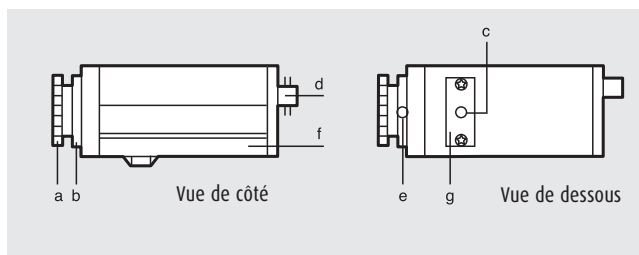
Pour un usage en extérieur avec le caisson réf. 391803, utiliser uniquement un objectif à diaphragme automatique.

Procédure d'installation

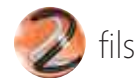
1. Choisir un objectif adapté aux exigences spécifiques de l'installation.
2. Utiliser des objectifs avec attache CS. Il est également possible d'utiliser des objectifs avec attache C grâce à l'adaptateur fourni.
3. Fixer la base de fixation fournie à la bonne hauteur (en haut ou en bas) et fixer la caméra vidéo au support.
4. Connecter l'alimentation 12 Vcc (utiliser par exemple un bloc d'alimentation réf. 392100) ; vérifier que le témoin est allumé.
5. Régler l'objectif. Puis contrôler s'il est nécessaire de régler la profondeur de l'anneau adaptateur pour l'objectif de type CS.
6. Suivant les conditions d'installation, régler la caméra vidéo.

Caractéristiques

Dispositifs images	Capteur CCD 1/3" interligne
Taille de l'image	Total : 537(H) x 597(V) Effective : 500(H) x 582(V)
Système de balayage	CCIR standard 625 lignes 25 photogrammes/s
Système de synchronisation	Interne
Résolution horizontale	420 lignes TV
Contrôle obturateur	Commutateur ON/OFF (1/50 ÷ 1/100000) CCIR
Diaphragme mécanique	Commande vidéo / Commande DC Sortie objectif à diaphragme automatique
Bande	0,45
Éclairage minimal	0,1 LUX / F 1,2
Niveau sortie vidéo	1 Vpp / 75 Ohm, composite
Rapport S/N vidéo	48 dB (AGC OFF)
Température de service	-10°C ÷ +50°C
Température de stockage	-30°C ÷ +80°C
Alimentation	12 Vcc ± 1,2 Vcc
Consommation	Normale 100 mA à 12 Vcc
Dimensions (L x H x P)	110 x 50 x 50 mm
Poids	305 g



Caméras vidéo



CAMÉRA VIDÉO NOIR ET BLANC MINI-DÔME - RÉF. 391615

Caméra vidéo d'intérieur avec sortie vidéo coaxiale à associer à l'interface coaxiale 2 fils 347400.

Fonctionnement et réglages

- Régler l'angle horizontal dans la bonne position ; orienter la caméra vidéo dans la bonne position.
- Installer le capot en ajustant le dôme transparent sur la caméra vidéo.

Obturbateur électronique

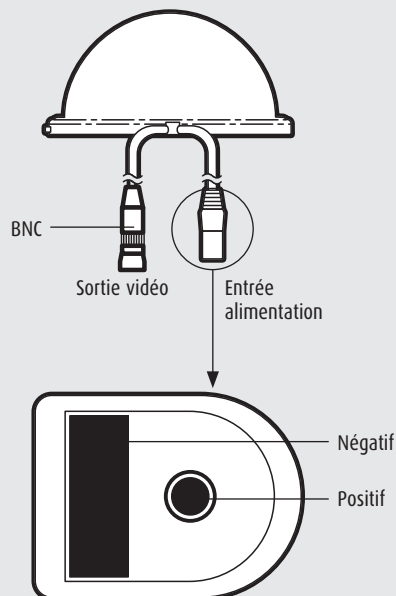
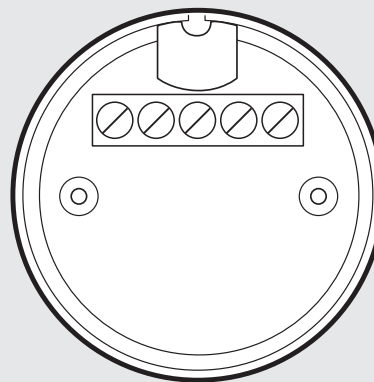
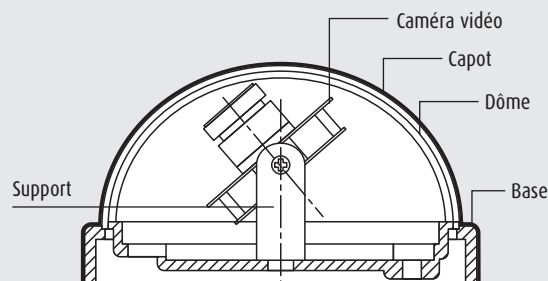
La caméra vidéo mini-dôme comprend un obturbateur électronique jusqu'à 1/100000 s

Caractéristiques

Modèle	Caméra vidéo Dôme N/B résolution standard
Taille de l'image	Effective : CCIR 500 (H) x 582 (V)
Système de balayage	CCIR standard 625 lignes, 25 photogrammes/s
Système de synchronisation	Interne
Résolution	Plus de 380 lignes TV
Contrôle obturbateur électronique	Obturbateur électronique automatique (1/50 - 1/100000) CCIR
Bande	0,45
Éclairage minimal	0,1 LUX/F2,0
Niveau sortie vidéo	1 Vpp/75 ohms, composite
Rapport S/N vidéo	48 dB (AGC OFF)
Température de service	-10°C ÷ ~ 50°C
Température de stockage	-20°C ÷ ~ 60°C
Alimentation	12 Vcc ± 1,2 Vcc
Consommation	12 Vcc 100 mA typiques
Dimensions	110 mm (ø) x 80 mm (H)
Poids	250 g
Objectif	3,6 mm

Instructions concernant la sécurité

1. Ne jamais exposer l'appareil à la pluie ou à l'humidité, afin d'éviter tout risque de décharges électriques.
2. Toutes interventions de réparations ou manipulations doivent être effectuées par du personnel qualifié.
3. Stocker l'appareil dans un endroit où la température est comprise entre -20 et ~ +60°C.
4. L'installation et les interventions techniques doivent s'effectuer conformément aux règles d'installation locales en vigueur.
5. Ne pas ouvrir le capot, pour éviter tout risque de décharge électrique
6. Ne rien poser sur l'appareillage qui puisse goutter ou tomber à l'intérieur
7. Les appareils ont été testés selon les normes CE, qui garantissent une protection contre les interférences radio. De ce fait, ils ne peuvent pas produire d'interférences susceptibles de gêner les communications radio.



CAMÉRA VIDÉO COULEUR DÔME ANTI-VANDALE - RÉF. 391671

Caméra vidéo antivandale d'extérieure avec sortie vidéo coaxiale à associer à l'interface coaxiale 2 fils 347400.

Fonctionnement et réglages

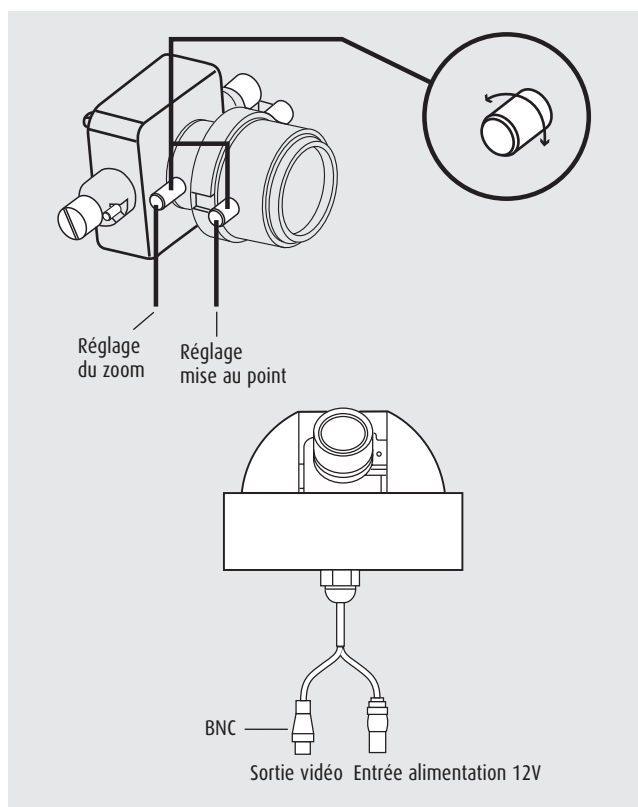
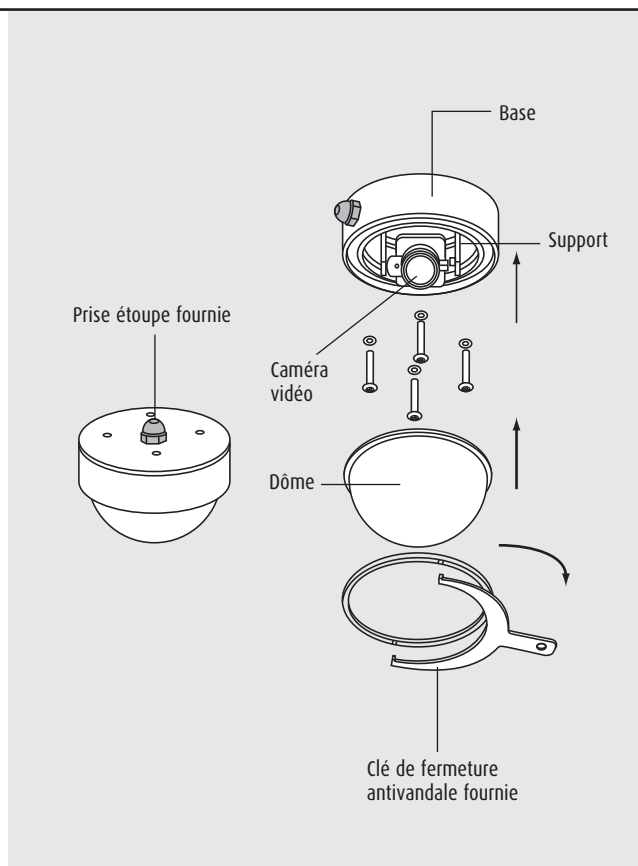
- Régler l'angle horizontal dans la bonne position, orienter la caméra vidéo dans la bonne position.
- Installer le capot en ajustant le dôme transparent sur la caméra vidéo.

Caractéristiques

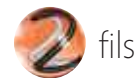
Capteur	capteur CCD 1/3" couleur
Taille de l'image	752(H) x 582 (v)
Système de balayage	625 lignes, 25 images/sec
Résolution	480 lignes TV
Contrôle obturateur électronique	obturateur électronique automatique (1/50 - 1/100 000) PAL
Iris électronique	automatique
Gamme	0,45
Luminosité minimum	2,5 lux : F 1.4
Sortie vidéo	1VPP/75 ohms, composite
Rapport S/N vidéo	48 db
Température de service	-10°C + 50°C
Température de stockage	-20°C +60°C
Alimentation	12 VCC +/- 1,2 VCC
Consommation	130 à 150 mA
Optique	Focale variable 4 - 9 mm
Dimensions	diam.108x75 mm (passe câble exclu)
Poids	640 g
Indice de protection	IP66

Instructions concernant la sécurité :

- L'installation et le réglage de cette caméra doivent être confiés à une personne qualifiée.
- Ne pas ouvrir la caméra : risque de décharge électrique
- Les caméras à basse tension doivent être alimentées par un alimentation à tension stabilisée.



Caméras vidéo



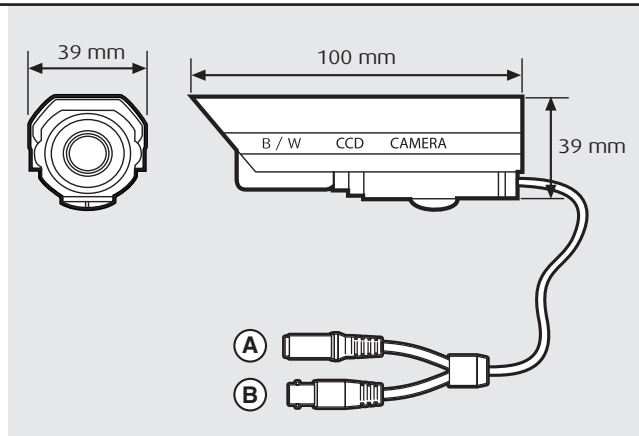
CAMÉRA VIDÉO D'EXTÉRIEUR N/B - RÉF. 391640

Caméra vidéo noir et blanc d'intérieur avec sortie vidéo coaxiale à associer à l'interface coaxiale 2 fils 347400.

Description

Cette caméra vidéo utilise un capteur CCD interligne 1/3", fiable et résistant à l'usure du temps.

Elle offre une excellente qualité d'image et une résistance élevée à la chaleur.

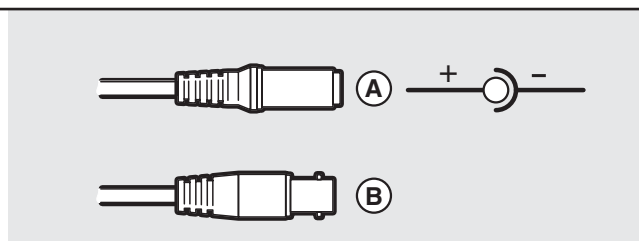


Raccordements

Connecter la sortie (**Vidéo Out**) de la caméra vidéo avec le terminal d'entrée (**Vidéo In**) de l'écran à l'aide d'un câble coaxial (75 ohm).

Alimentation de la caméra vidéo : 12 Vcc +/- 10 %

- il est conseillé d'utiliser le bloc d'alimentation Bticino réf. 392100.



Caractéristiques

Alimentation	12 Vcc
Absorption	100 mA
Capteur 1/3"	Interlignes CCD
Résolution	380 Lignes TV
Éclairage minimal	0,1 Lux F : 2,0
Rapport signal bruit	> 48 dB (ACG off)
Obturbateur électronique CCIR :	1/50 1/100,000 s
Système de balayage CCIR :	625 Lignes 25 images
Pixels CCIR :	(H) 500 x (V) 582
Signal de sortie	1 Vpp 75 ohms, composite
Optique installée	6 mm
Température de service	- 10°C + 50° C RH 95 % Max.
Température de stockage	- 20°C + 60° C RH 95 % Max.
Dimensions	39 x 100 mm
Poids	~ 150 g
Protection	Aluminium
Caractéristiques de bande	0,45
Synchronisme	Interne

Avertissements

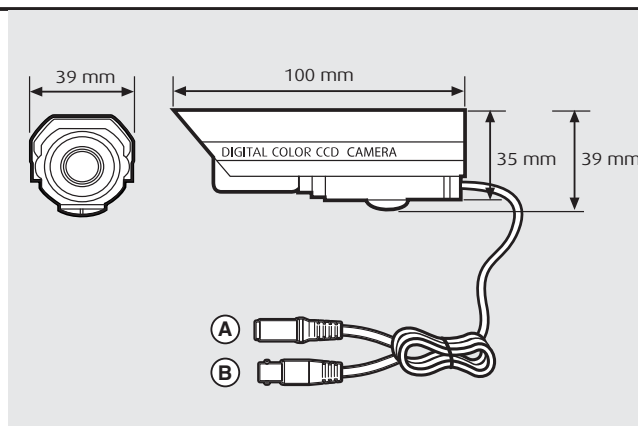
- Ne pas orienter la caméra vidéo vers le soleil, même si elle ne filme pas.
- Ne pas filmer si la lumière est trop intense.
- Installer la caméra vidéo loin de sources de perturbations vidéo. Si les câbles de la caméra vidéo sont à proximité de conducteurs électriques ou d'antennes de télévision, des perturbations de l'image peuvent se manifester. Si c'est le cas, changer la position des câbles ou réinstaller l'appareil.
- La qualité de l'image peut être altérée ou certains éléments situés à l'intérieur de la caméra vidéo peuvent subir des dysfonctionnements lorsque la température ambiante est supérieure ou inférieure à celle indiquée dans les caractéristiques techniques. Dans ce cas, il est déconseillé d'utiliser la caméra vidéo.
- Ces précautions s'imposent également en présence d'un taux élevé d'humidité.

CAMÉRA VIDÉO D'EXTÉRIEUR JOUR ET NUIT - RÉF. 391642

Caméra vidéo couleur le jour, noir et blanc la nuit, d'intérieur, avec sortie vidéo coaxiale à associer à l'interface coaxiale 2 fils 347400.

Description

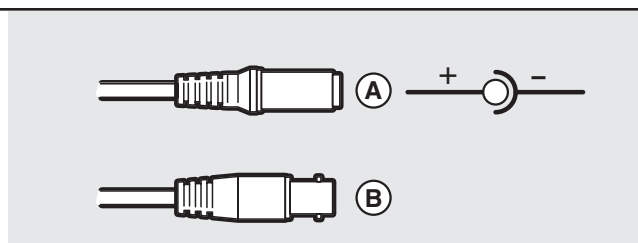
Cette caméra vidéo utilise un capteur CCD Exview MAD 1/3" fiable et résistant à l'usure du temps.
Elle offre une excellente qualité d'image, même si elle est placée dans un endroit peu éclairé et une résistance élevée à la chaleur.
Grâce au système JOUR et NUIT, les images sont filmées en N/B lorsqu'il y a peu de lumière.



Raccordements

Connecter la sortie (**Vidéo Out**) de la caméra vidéo avec le terminal d'entrée (**Vidéo In**) de l'écran à l'aide d'un câble coaxial (75 ohm).

Alimentation de la caméra vidéo : 12 Vcc +/- 10 %
- il est conseillé d'utiliser le bloc d'alimentation Bticino réf. 392100.



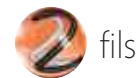
Caractéristiques

Alimentation	12 Vcc
Absorption	100 mA
Capteur	1/3" Exview HAD CCD
Résolution	330 Lignes TV
Éclairage minimal	0,5 Lux (b/n) F : 2,0
Rapport signal bruit	> 48 dB (ACG off)
Obturbateur électronique PAL :	1/50 1/100,000 s
Système de balayage PAL :	625 Lignes 25 images
Pixels	270K Pixels
Signal de sortie	1 Vpp 75 ohms composite
Optique installée	6 mm
Température de service	-10°C + 50° C RH 95 % Max.
Température de stockage	-20°C + 60° C RH 95 % Max.
Dimensions LxPxH	38 x 100 x 39 mm
Poids	~ 150 g
Protection	Aluminium
Caractéristiques de bande	0,45
Synchronisme	Interne
Réglage du blanc	Automatique (AWB)
BLC	Compensation automatique

Avertissements

- Ne pas orienter la caméra vidéo vers le soleil, même si elle ne filme pas.
- Ne pas filmer si la lumière est trop intense.
- Installer la caméra vidéo loin de sources de perturbations vidéo. Si les câbles de la caméra vidéo sont à proximité de conducteurs électriques ou d'antennes de télévision, des perturbations de l'image peuvent se manifester. Si c'est le cas, changer la position des câbles ou réinstaller l'appareil.
- La qualité de l'image peut être altérée ou certains éléments situés à l'intérieur de la caméra vidéo peuvent subir des dysfonctionnements lorsque la température ambiante est supérieure ou inférieure à celle indiquée dans les caractéristiques techniques. Dans ce cas, il est déconseillé d'utiliser la caméra vidéo.
- Ces précautions s'imposent également en présence d'un taux élevé d'humidité.

Contrôle d'accès



CENTRALE - RÉF. 348000

Dispositif modulaire DIN (6 modules) pour installation de contrôle d'accès homologuée Vigik®. Il est doté de 4 entrées (RS-485) pour le branchement d'un nombre équivalent de lecteurs de proximité. Il permet la gestion de 4 portes Vigik®, de 32 services et de 200 résidents. Il est alimenté par l'alimentation réf. 346000. 10 badges pourront être attribués à chaque famille de résident. Dispose de sorties sur borniers permettant, soit de piloter directement une gâche (S+S-), soit de piloter des organes d'ouverture alimentés par une source extérieure (C-NF-NO) via des contacts secs.

Bornes (C-NF-NO/S+) 24V - 1,5A (CONTACTS SECS ; "C/NO OU C/NF) :
Bornes (NO/S+ - S-) pour raccordement de gâche à émission 12V 400 mA maxi.

Alimentation : BUS SCS 18-27V cc. (alimentation réf. 346000)

Consommation de courant : 45 mA en stand-by
325 mA durant l'alimentation de la serrure électrique.

Température de service : -5 +45°C

Interface de branchement PC : USB (CÂBLE INTERFACE RÉF. 005352)

Le dispositif doit codifié.

Description

- 1 - Bornier de raccordement Lecteur 0 (RS-485) - Porte 0 relais interne
- 2 - Bornier de raccordement Lecteur 1 (RS-485) - Porte 1 relais interne
- 3 - Bornier de raccordement Lecteur 2 (RS-485) - Porte 2 relais interne
- 4 - Bornier de raccordement Lecteur 2 (RS-485) - Porte 3 relais interne
- 5 - Bornier de raccordement BUS SCS/Alimentation
- 5 - Bornes pour la gestion de la porte :
(-) Commun
* (TMP) Raccordement contact d'autosurveillance (NF vers borne -) borne raccordé à la borne (-) en fonctionnement normal.
(BP) Raccordement du bouton poussoir de sortie (NO vers borne -)
* (PO) Raccordement d'un contact magnétique d'état de porte (NF vers borne -)

IMPORTANT : Shunter les entrées PO, TMP dans le cas où elles ne sont pas utilisées



7 - Cavaliers de sélection du type d'alimentation de l'organe d'ouverture (JMP1-JMP2) (présents - en place pour utilisation alimentation de la serrure électrique par le BUS SCS - bornes (NO/S+)(S-))

LECTEUR DE PROXIMITÉ (FORMAT T25) - RÉF. 348100

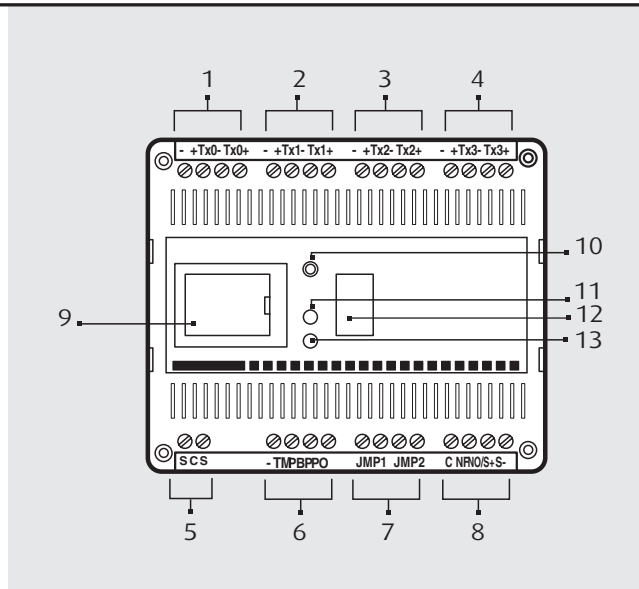
Lecture avec antenne de type T25. Raccordement exclusif sur les centrales de contrôle d'accès réf. 348000 sous protection plastique, de dimensions réduites permettant une installation dans les platines de rue d'interphonie, vidéophonie.

Raccordement à la centrale par 2 paires SYT 8/10ème, borniers débrochables.

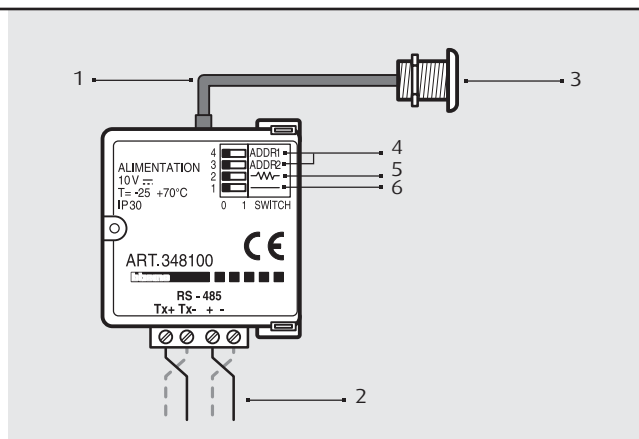
Alimenté directement par la centrale réf. 348000

Description

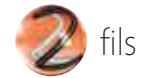
- 1 - Connecteur raccordement antenne T25
- 2 - Bornes raccordement série (RS-485)
- 3 - Antenne (T25)
- 4-5-6- Micro interrupteurs à laisser sur la position "o"



- 8 - Bornes de raccordement de l'organe d'ouverture
(C) Commun
(NF) Contact normalement fermé
(NO/S+) Contact normalement ouvert
(S-) Contact serrure BUS (à utiliser avec NO/S+)
- 9 - Logement codificateur
- 10 - Bouton de programmation (local)
- 11 - Voyant bicolore pour les indications suivantes :
vert fixe : relais ON (ex. : ouverture porte)
rouge fixe : centrale en phase de programmation
rouge clignotant : prévu pour la programmation/alarme dysfonctionnement
orange clignotant : indication de porte ouverte
- 12 - Connecteur de programmation depuis un PC (avec cordon 005352)
- 13 - Bouton d'ouverture porte (TEST) en local



Contrôle d'accès



RELAIS - RÉF. 348300

Dispositif sous protection modulaire DIN (4 modules). Permet de commander l'organe d'ouverture sur des installations de contrôle d'accès à plusieurs portes.

Est alimenté par l'alimentation réf. 346000 à l'identique et en parallèle à la centrale réf. 348000. Dispose de sorties sur borniers permettant, soit de piloter directement une gâche (S+S-), soit de piloter des organes d'ouverture alimentés par une source extérieure (C-NF-NO) via des contacts secs.

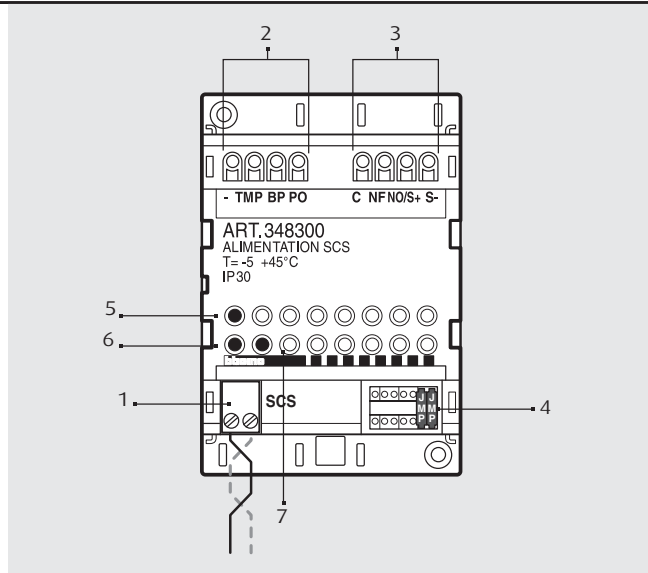
Bornes (C-NF-NO/S+) 24V - 1,5A (CONTACTS SECS ; "C/NO OU C/NF) :
Bornes (NO/S+ - S-) pour raccordement de gâche à émission 12V 400 mA maxi.

Alimentation : BUS SCS 18-27V cc. (alimentation réf. 346000)

Consommation de courant : 10 mA en stand-by
310 mA durant l'alimentation de la serrure électrique.

Température de service : -5 +45°C

Le dispositif doit codifié.



Description

- 1 - Bornes pour raccordement **BUS SCS**
- 2 - Bornes pour la gestion de la porte :
(-) Commun
- * **(TMP)** Raccordement contact d'autosurveillance (NF vers borne -) borne raccordé à la borne (-) en fonctionnement normal.
- (BP)** Raccordement poussoir commande d'ouverture de porte locale (NO vers borne -)
- * **(PO)** Raccordement contact magnétique d'état de porte (NF vers borne -) Partie raccordée à la borne (-) en fonctionnement normal.
- 3 - Bornes pour le raccordement d'organes de fermeture
(C) Commun
(NF) Contact normalement fermé
(NO/S+) Contact normalement ouvert
(S-) Contact serrure BUS (à utiliser avec NO/S+)

- 4 - Logement codificateurs. (2 codificateurs JMP présents)
La présence des 2 codificateurs indique l'utilisation d'une gâche 12Vcc 400 mA raccordée entre S+ et S-. L'absence de ces codificateurs indique l'utilisation des bornes C-NO-NF en contacts secs.
- 5 - Poussoir pour ouverture de porte de commande locale
- 6 - Led rouge de signalisation :
clignotante : signalisation violation système
- 7 - Led orange de signalisation :
allumée fixe : signalisation relais activée
Led orange + rouge clignotantes : signalisation porte ouverte
- * Si les entrées "TMP" et "PO" ne sont pas utilisées, faire un pontage comme indiqué



RÉCEPTEUR RADIO - RÉF. 348120

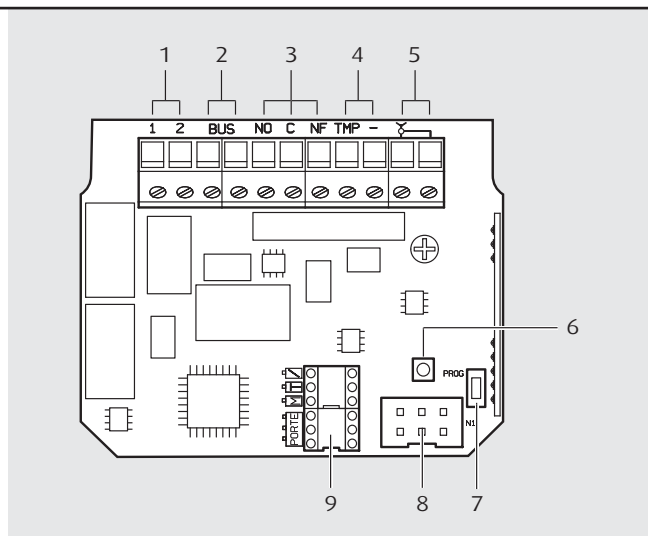
Dispositif radio permettant de commander, par son relais interne, portes et portails automatiques. L'activation du relais se fait au moyen du badge double technologie réf. 348220.

Le récepteur radio peut être raccordé à une centrale contrôle d'accès réf. 348000 ou il peut fonctionner en autonome alimenté par une alimentation supplémentaire (12Vcc/ca ou 24 Vcc).

L'antenne interne permet un rayon en champ libre de 40/50 mètres, on peut en alternative raccorder l'antenne supplémentaire réf. 348600, pour améliorer la réception.

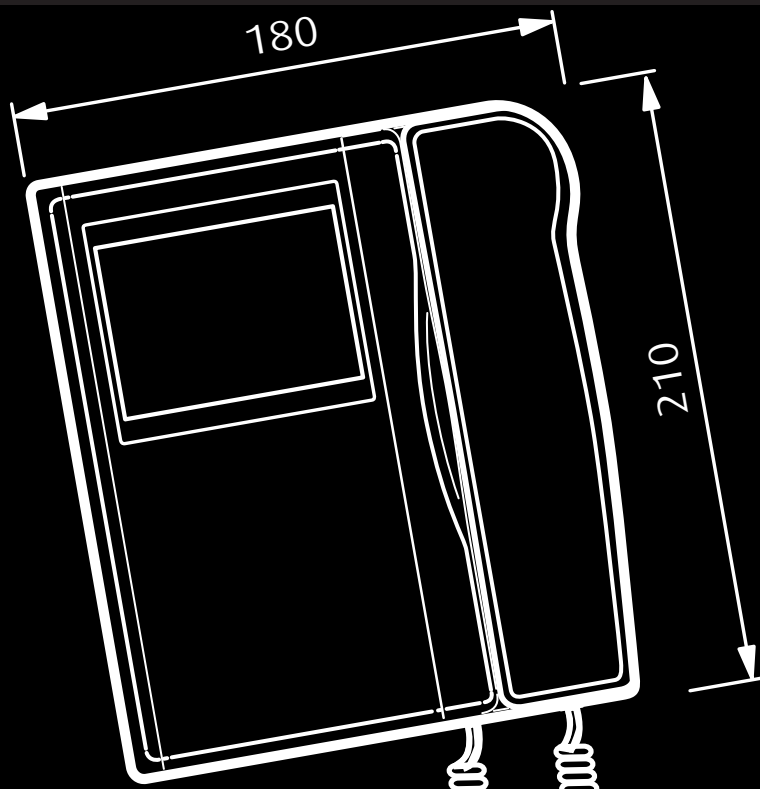
Description

- 1 - Raccordement alimentation supplémentaire (12Vcc/ca ou 24 Vcc)
- 2 - Bus contrôle d'accès
- 3 - Contact du relais interne (C-NF-NO) 5A 30V
- 4 - Contact d'autosurveillance (longueur maximale de raccordement 1,5 m)
- 5 - Raccordement antenne
- 6 - Voyant bicolore
- 7 - Poussoir (pression brève pour test activation relais)
- 8 - Connecteur de programmation depuis un PC
- 9 - Logement des codificateurs



Déclaration de conformité : la référence 348120 est conforme aux conditions essentielles requises par la directive 1999/5/CE, en ce qu'elle respecte les normes suivantes : ETSI EN300 220-3 ETSI EN301 489-3 EN60950 EN 50090-2-2 EN50090-2-3 EN50428
Année d'approbation de la marque CE selon la directive indiquée : 2006

DIMENSIONS



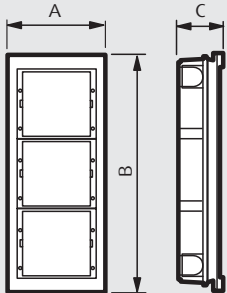
SOMMAIRE

- 274 **Platines de rue**
- 277 **Postes intérieurs**
- 280 **Accessoires d'installation**
- 281 **Caméra vidéo**
- 282 **Contrôle d'accès Vigik**

Platines de rue

BOÎTE D'ENCASTEMENT + CHÂSSIS SFERA MODULAIRE

Boîtier

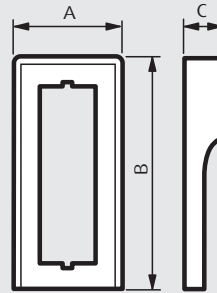


Dimensions en mm

Référence	A	B	C
331110	117	123	45
331120	117	214	45
331130	117	306	45

GUÉRITES ANTI-PLUIE SFERA MODULAIRE

Guérites anti-pluie

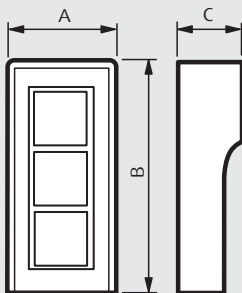


Dimensions en mm

Référence	A	B	C
331411	151	151	50
331421	151	242	50
331431	151	334	50
331441	290	242	50
331461	290	334	50
331491	430	334	50

BOÎTIERS EN SAILLIE SFERA MODULAIRE

Boîtiers

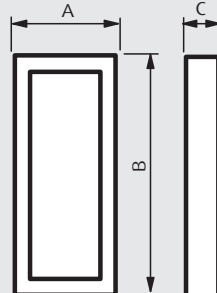


Dimensions en mm

Référence	A	B	C
331311	155	160	92
331321	155	255	92
331331	155	360	92
331341	290	255	92
331361	290	360	92
331391	430	360	92

CADRES DE FINITION SFERA MODULAIRE

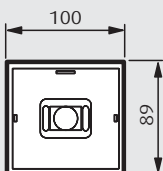
Cadres de finition



Dimensions en mm

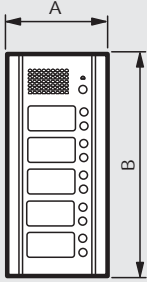
331211331221331231331821331831

MODULES FONCTION SFERA



PLATINE DE RUE SFERA MONOBLOC

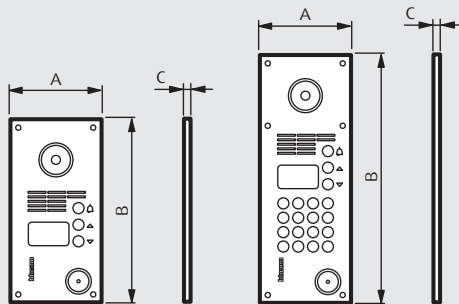
Platine monobloc



Dimensions en mm

N° module	A	B
1	140	142
2	140	233
3	140	325

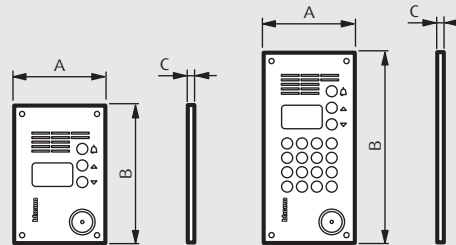
PLATINES DE RUE À DÉFILEMENT DE NOMS ANTIVANDALE VIDÉO



Dimensions en mm

Référence	A	B	C
333914	150	284	5
333915	150	402	5

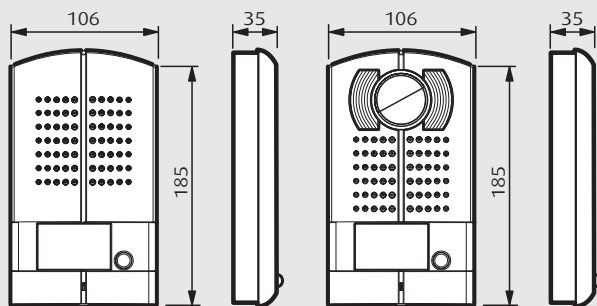
PLATINES DE RUE À DÉFILEMENT DE NOMS ANTIVANDALE AUDIO



Dimensions en mm

Référence	A	B	C
333714	150	198	5
333715	150	282	5

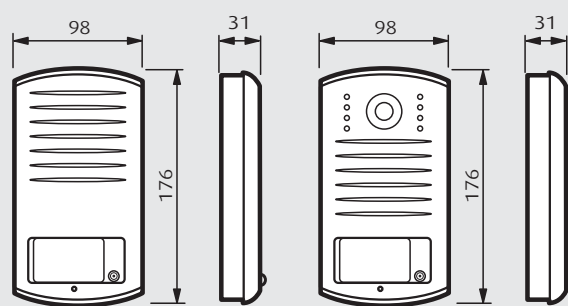
PLATINES DE RUE LIGNE 2000 MÉTAL



342971
342972

342981 342991
342982 342992

PLATINES DE RUE LIGNE 2000



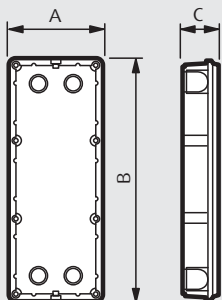
342911
342921

342951
342961

Platines de rue

BOÎTE D'ENCASTREMENT MINISFERA MODULAIRE

Boîtier

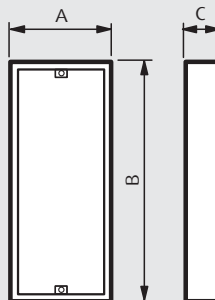


Dimensions en mm

Référence	A	B	C
332710	95	235	45

BOÎTIER EN SAILLIE MINISFERA MODULAIRE

Boîtier

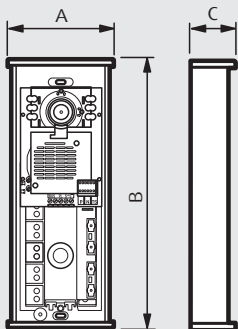


Dimensions en mm

Référence	A	B	C
332711	99	245	16

MODULES FONCTION MINISFERA MODULAIRE

Modules fonction

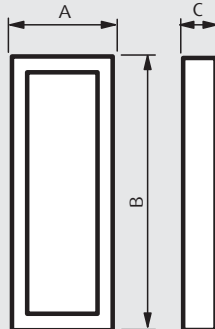


Dimensions en mm

Référence	A	B	C
342702	100	245	21
342704	100	245	21
342708	100	245	21

CADRES DE FINITION MINISFERA MODULAIRE

Cadres de finition

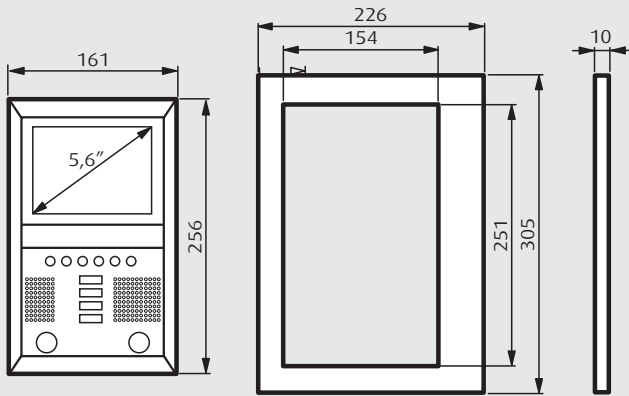


Dimensions en mm

Référence	A	B	C
332721	100	237	18
332726	100	237	18

Postes intérieurs

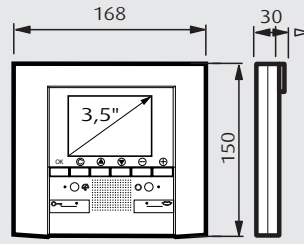
POSTE INTÉRIEUR VIDEO STATION AXOLUTE + CADRE



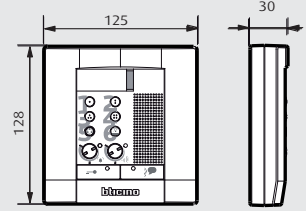
349310

349210 - 349211 - 349212

POSTES INTÉRIEURS POLYX

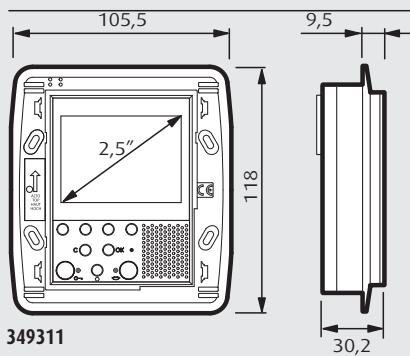


344182
344162



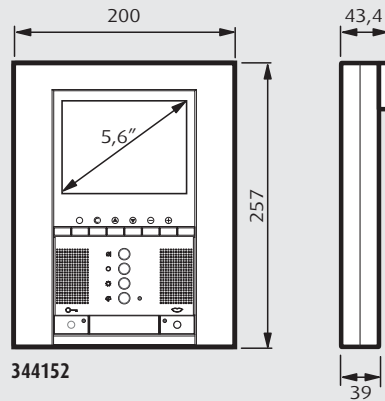
344082

POSTE INTÉRIEUR VIDEO DISPLAY AXOLUTE



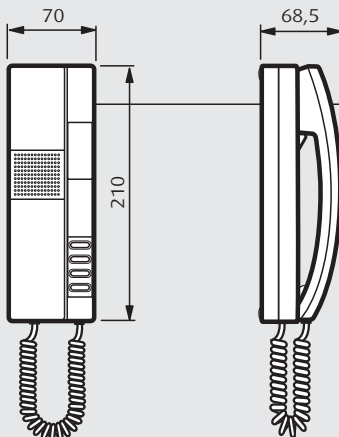
349311
349312

POSTE INTÉRIEUR POLYX VIDEO STATION



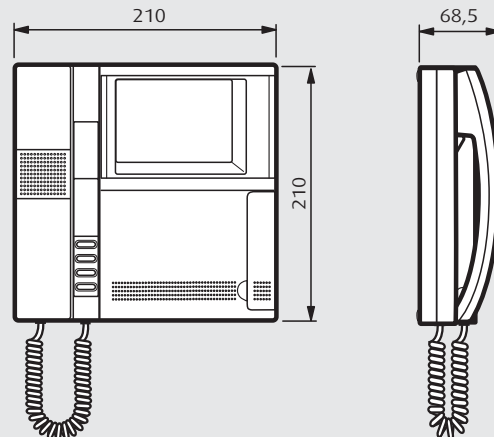
344152

POSTE INTÉRIEUR PIVOT AUDIO



344033
344034

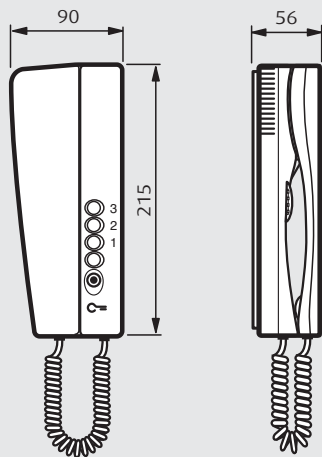
POSTE INTÉRIEUR PIVOT VIDÉO



334103 344122
334104 344102

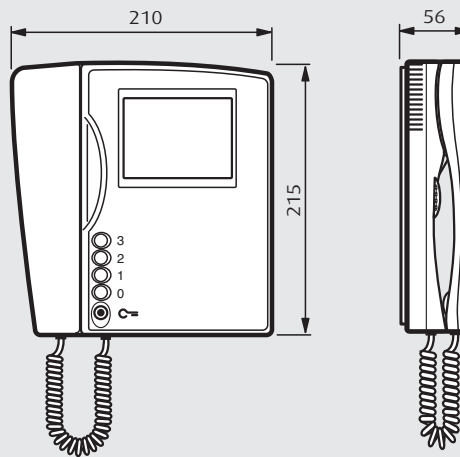
Postes intérieurs

POSTE INTÉRIEUR SWING AUDIO



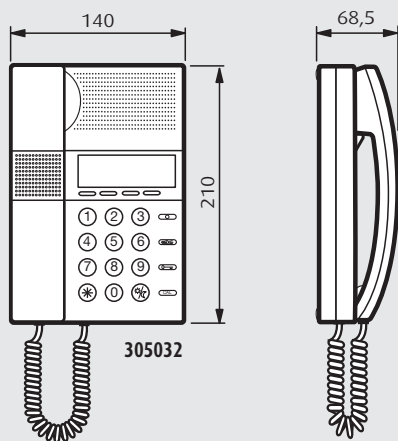
34470...

POSTE INTÉRIEUR PIVOT VIDÉO



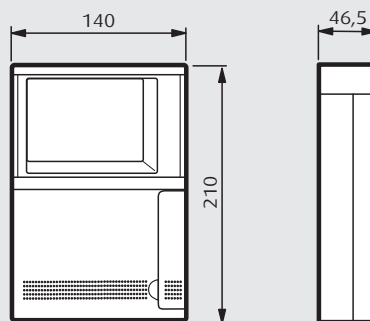
33480...
34480...
33482...

CENTRALE DE CONCIERGERIE



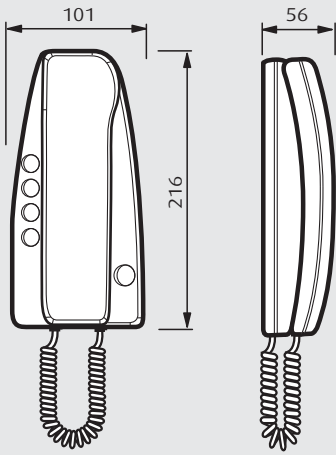
305032

SECTION VIDÉO POUR PIVOT



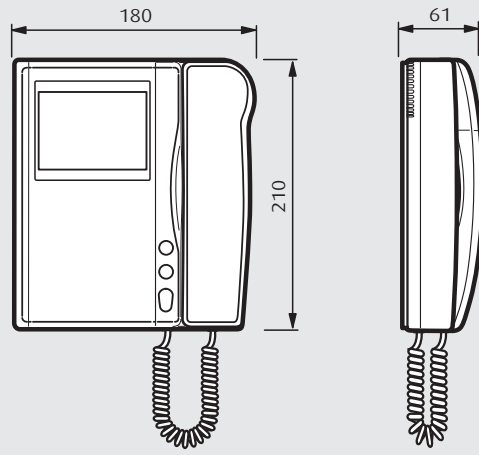
335122
334402

POSTE INTÉRIEUR SPRINT AUDIO



334202
344212

POSTE INTÉRIEUR SPRINT VIDÉO

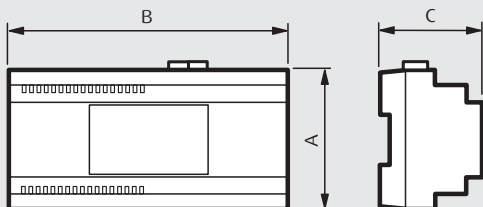


334342
344342

Accessoires d'installation

APPAREILS SUR RAIL DIN

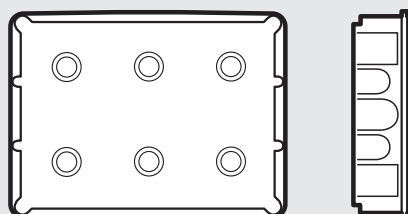
Modules DIN



Référence	Dimensions (mm)			Nombre de modules DIN
	A	B	C	
335818	90	175	60	10
335828	90	175	60	10
336000	90	105	61	6
336010	90	175	61	10
336200	90	175	61	10
336230	90	52,5	37	3
336810	90	52,5	60	3
346150	90	105	61	6
346200	90	70	61	4
346230	105	35	30	2
346850	105	70	30	4
346851	105	70	30	4
349410	105	70	30	4
392100	90	105	61	6
E46ADCN	90	140	60	8
E48	90	175	60	10
E48A2	90	70	30	4
F411/1N	105	35	31	2
F414	105	35	31	2
F420	105	35	31	2
F422	105	35	31	2
F430/2	105	35	31	2
F441	90	105	30	6
F500	90	105	30	6
346260	90	70	30	4

BOÎTIERS ENCASTRABLES MULTIBOX

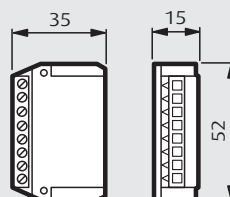
Boîtiers multifonctions



Référence	Dimensions internes (mm)	Dimensions externes (mm)
	16101	84x218x69
16102	154x218x69	180x243x70
16103	224x218x69	250x243x70
16104	294x218x69	320x243x70

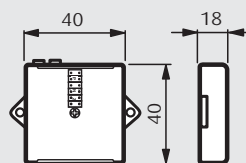
ACCESSOIRES D'INSTALLATION

Dérivateur d'étage et amplificateur de ligne



346840
346870

INTERFACE COAXIALE - 2 FILS - DÉRIVATEUR ET INTERFACE D'APPEL PORTE PALIÈRE

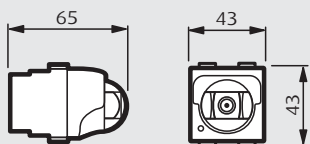


347400
346833
346841

Caméras vidéo

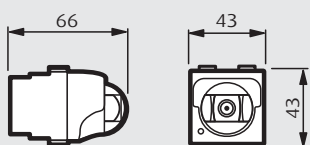
CAMÉRAS VIDÉO D'INTÉRIEUR ENCASTRABLES COULEUR ET N/B

Caméras vidéo - esthétiques LIVING, LIGHT et LIGHT TECH



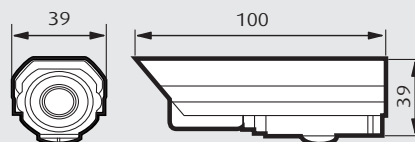
391617	391647	391657	391667
391618	391648	391658	391668
391619	391649	391659	391669

Caméras vidéo - esthétique AXOLUTE

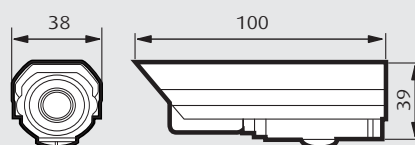


391651	391661
391652	391662

CAMÉRAS VIDÉO D'EXTÉRIEUR COULEUR ET N/B

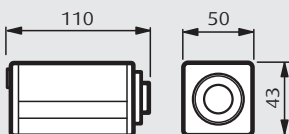


391640



391642

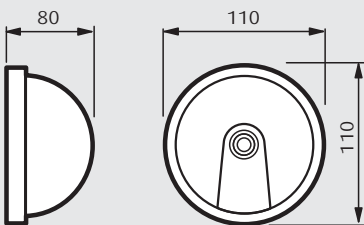
CAMÉRAS VIDÉO D'INTÉRIEUR ET D'EXTÉRIEUR



391616

CAMÉRAS VIDÉO D'INTÉRIEUR MINI-DÔME

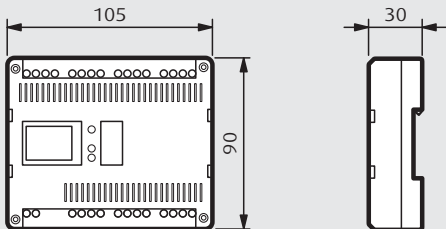
Caméras vidéo



391615

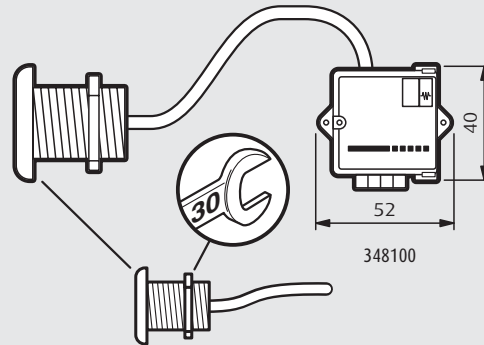
Contrôle d'accès Vigik®

CENTRALE CONTRÔLE D'ACCÈS



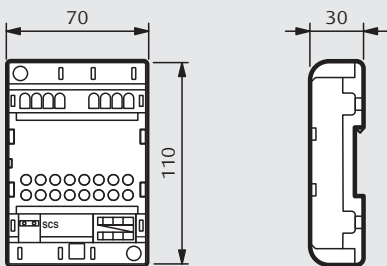
348000

LECTEUR T25 CONTRÔLE ACCÈS



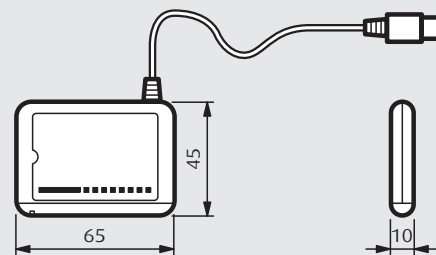
348100

ACTIONNEUR RELAIS CONTRÔLE ACCÈS



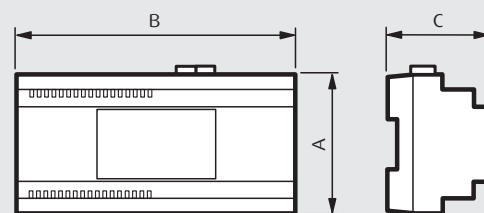
348300

LECTEUR SMART CARD CONTRÔLE ACCÈS



348401

ALIMENTATEUR CONTRÔLE ACCÈS



Réf.	Dimensions (mm)			No. modules DIN
	A	B	C	
346000	90	140	61	8

SERVICE SUR SITE - ASSISTANCE À LA CARTE

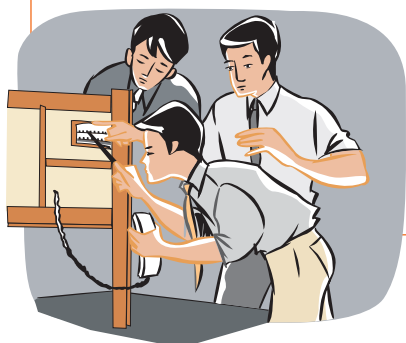
- Mise en service de vos sites Bticino (Portier, Contrôle d'accès...)
- Formation aux logiciels (Installateurs, gestionnaire de site)
- Dépannage sur site (Intervention sous 3 jours en France métropolitaine)

Passez votre commande de service auprès de votre distributeur habituel

- Forfait 2 heures (réf. 005160)
- Forfait 4 heures (réf. 005161)
- Forfait journalier (réf. 004825)



SERVICE FORMATION EN RÉGION



Les formations sont réalisées en région par nos responsables commerciaux spécialistes en Portier & Contrôle d'accès

- Formation sur le portier bus 2 fils
- Formation sur le contrôle d'accès
- Formation sur les plus values privatives (portier sur la télévision, interface téléphone, vidéo contrôle, arguments commerciaux...)

POUR CONNAÎTRE LA PROCHAINE FORMATION DANS VOTRE RÉGION CONTACTEZ VOTRE AGENCE COMMERCIALE GROUPE ARNOULD
(coordonnées au dos de la brochure)

SERVICE CLIENT : 0 810 110 231

- Communication des documents techniques et commerciaux sur simple demande
- Réalisation d'études techniques de votre installation Bticino
- Aide téléphonique à l'installation et dépannage par téléphone

www.bticino.fr

pour télécharger les documentations techniques et commerciales



Afin de recevoir automatiquement votre catalogue Bticino Portier & Contrôle d'accès remplissez ce formulaire

DEMANDE DE DOCUMENTATION À FAXER AVEC VOS COORDONNÉES AU 01 48 10 44 33

Nom : Prénom :

Entreprise :

Adresse e-mail :

Téléphone : Fax :

Votre profession : prescripteur distributeur installateur
 Vos clients : villa copropriété promotion immobilière hlm tertiaire

Les documents que vous souhaitez recevoir :

- Catalogue - Bticino Portier & Contrôle d'accès
- Catalogue - Bticino Domotique & Appareillage
- Tarifs - Bticino Portier & Contrôle d'accès
- Brochure Portier Logement Individuel

bticino

une marque de groupe arnould

Groupe Arnould

S.A.S. au capital de 1.000.000 €
Siret 443 340 807 00033
RC Bobigny B443 340 807
A.P.E. 4652 Z

Siège social

5 rue Jean Nicot - B.P. 151
93691 PANTIN cedex
tél : 01 48 10 69 50
fax : 01 48 10 69 59

**Arnould,
Bticino,
Planet-Wattohm
Conseillers techniques**
tél : 01 48 10 44 34
fax : 01 48 10 44 33

N°Azur 0 810 110 231

PRIX D'APPEL LOCAL

**Krieg & Zivy
Service Clients et Technique**
tél : 03 44 91 71 71
fax : 03 44 91 71 99

Sites internet

www.groupearnould.fr
www.arnould.com
www.bticino.fr
www.planet-wattohm.fr
www.kriegetzivy.fr

CONCEPT STORE

Domotique et Appareillage
5, rue Jean Nicot
93500 Pantin
tél : 01 48 10 60 84

SHOW ROOM CABLESPACE

840, rue de la gare
60710 Chevières
tél : 01 48 10 60 84

Agences régionales

**Nord, Pas-de-Calais,
Picardie - Champagne**

22/24 Allée Lakanaal
59650 VILLENEUVE D'ASCO
tél : 03 20 61 21 00
fax : 03 20 61 21 09

Service clients :

tél : 01 48 10 48 54
fax : 01 48 10 44 81

Départements :

**02 - 08 - 10 - 51 - 59 - 60
62 - 80**

Normandie

Boulevard Industriel
Centre Cabagros n°32
76800 SAINT ETIENNE DU
ROUVRAY
tél : 02 35 59 23 90
fax : 02 35 59 23 97

Service clients :

tél : 01 48 10 48 22
fax : 01 48 10 48 59

Départements :

14 - 27 - 28 - 50 - 61 - 76

**Bretagne, Pays de Loire,
Poitou**

Technoparc de l'Aubinière
9 avenue des Améthystes
B.P. 33896
44338 NANTES cedex 3
tél : 02 28 23 68 20
fax : 02 28 23 68 21

Service clients :

tél : 01 48 10 48 02
fax : 01 48 10 48 06

Départements :

**22 - 29 - 35 - 44 - 49 - 53
56 - 72 - 79 - 85 - 86**

Ile de France

5 rue Jean Nicot
B.P. 152
93691 PANTIN cedex
tél : 01 48 10 60 50
fax : 01 48 10 60 99

Service clients :

tél : 01 48 10 48 55
fax : 01 48 10 44 82

Départements :

**75 - 77 - 78 - 91 - 92 - 93
94 - 95**

Alsace, Lorraine

2 rue des Pics Verts
67540 OSTWALD
Adresse postale : B.P. 61
67832 TANNERIES cedex
tél : 03 88 10 37 10
fax : 03 88 10 37 19

Service clients :

tél : 01 48 10 48 07
fax : 01 48 10 44 98

Départements :

**52 - 54 - 55 - 57 - 67 - 68
88**

Centre, Limousin, Auvergne

10 rue Lavoisier
Z.I. INGRE
45140 ST JEAN DE LA RUEILLE
tél : 02 38 72 73 70
fax : 02 38 72 73 79

Service clients :

tél : 01 48 10 48 09
fax : 01 48 10 44 56

Départements :

**03 - 15 - 18 - 19 - 23 - 36
37 - 41 - 43 - 45 - 58 - 63
87**

Aquitaine, Charentes

Europarc
7 avenue Léonard de Vinci
33608 PESSAC cedex
tél : 05 57 26 10 00
fax : 05 57 26 10 09

Service clients :

tél : 01 48 10 48 53
fax : 01 48 10 69 76

Départements :

**16 - 17 - 24 - 33 - 40 - 47
64**

**Rhône-Alpes, Bourgogne,
Franche-Comté**

Le Parc Technologique
1 place Berthe Morisot
69791 SAINT PRIEST cedex
tél : 04 72 68 77 10
fax : 04 72 68 77 19

Service clients :

tél : 01 48 10 48 52
fax : 01 48 10 44 83

Départements :

**01 - 07 - 21 - 25 - 26 - 38
39 - 42 - 69 - 70 - 71 - 73
74 - 89 - 90**

**Midi-Pyrénées,
Languedoc-Roussillon**

Antipolis - 37 avenue de
l'Escadrille Normandie Niemen
ZAC du Grand Noble
31700 BLAGNAC
tél : 05 62 74 76 10
fax : 05 62 74 76 18

Service clients :

tél : 01 48 10 69 39
fax : 01 48 10 44 57

Départements :

**09 - 11 - 12 - 30 - 31 - 32
34 - 46 - 48 - 65 - 66 - 81
82**

**Provence Alpes Côte-d'Azur,
Corse, Monaco**

Le Décisium - Bâtiment B2
1 rue du Mahatma Gandhi
13097 AIX-EN-PROVENCE cedex 2
tél : 04 42 93 64 60
fax : 04 42 93 64 69

Service clients :

tél : 01 48 10 48 56
fax : 01 48 10 44 78

Départements :

**2A - 2B - 04 - 05 - 06 - 13
20 - 83 - 84 - Monaco**

arnould

bticino

planet
wattohm

Krieg & Zivy