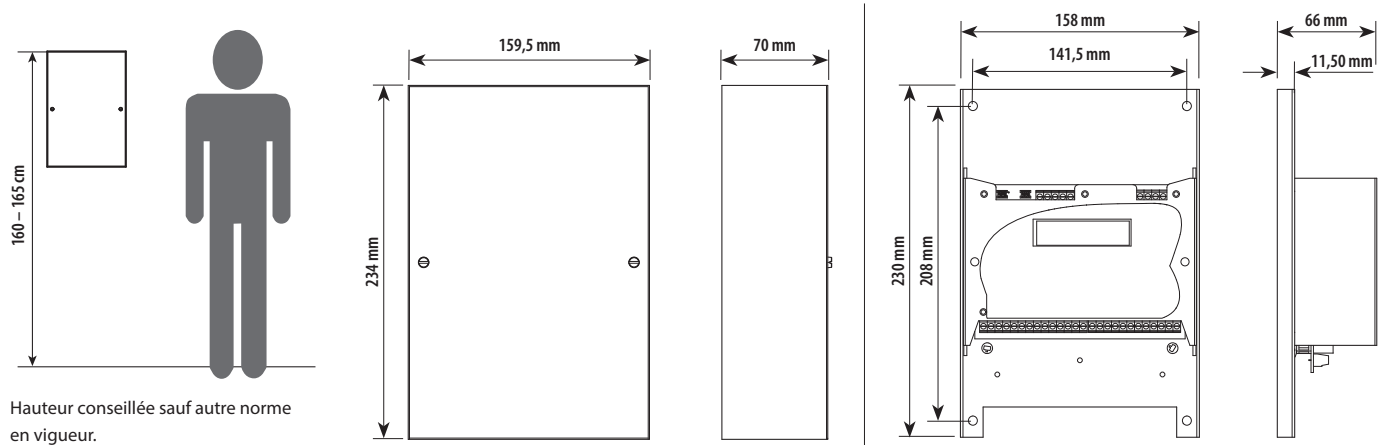
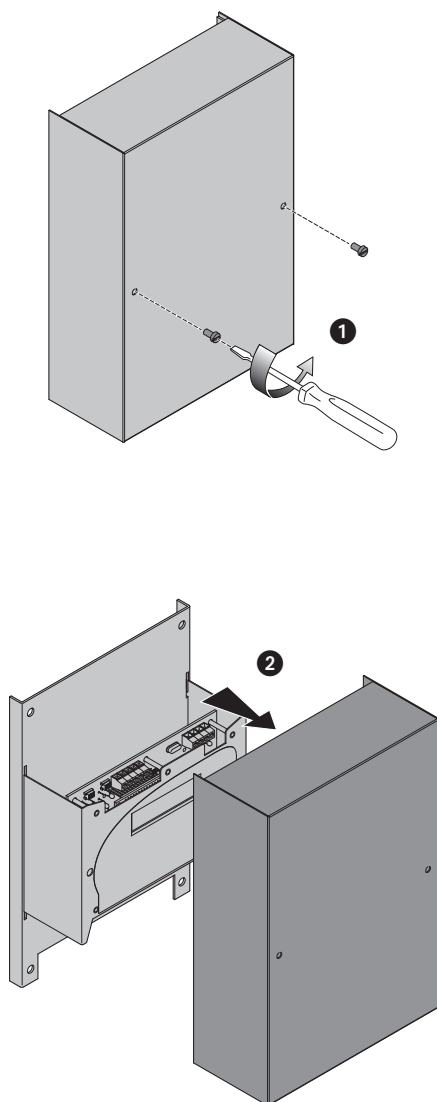


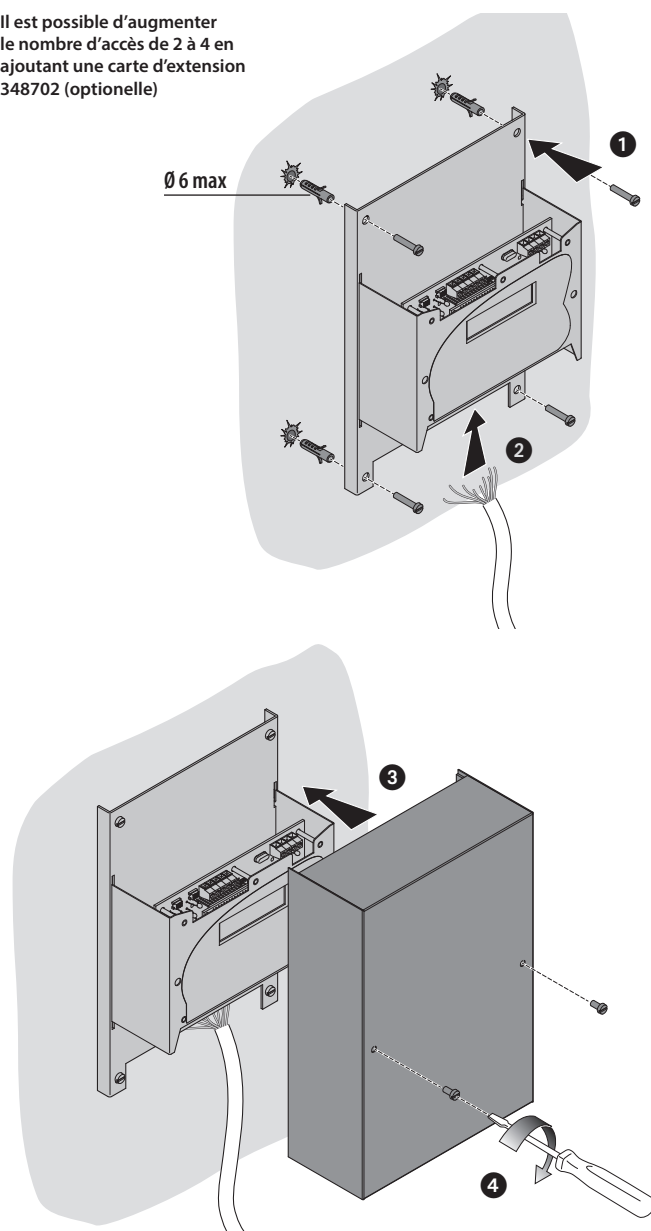
Données dimensionnelles

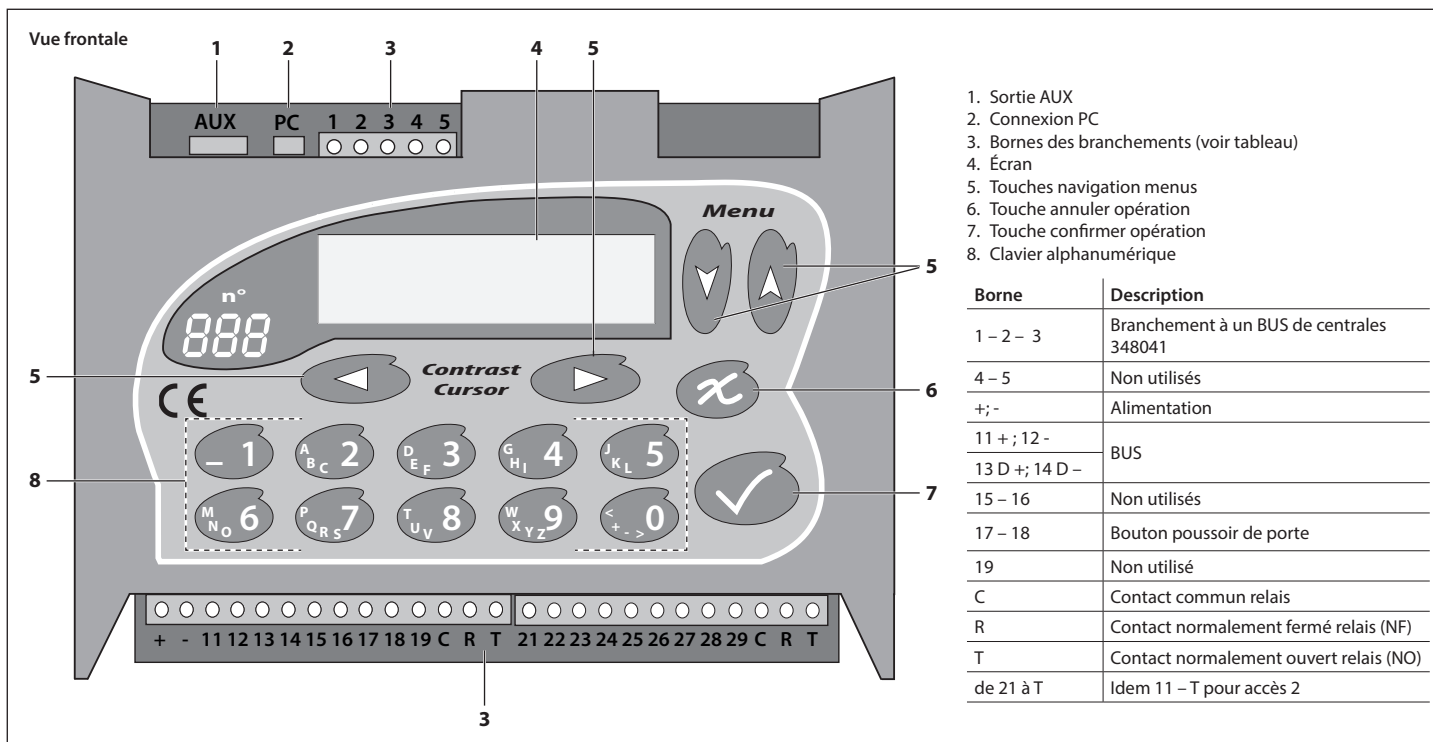


Installation murale



Il est possible d'augmenter le nombre d'accès de 2 à 4 en ajoutant une carte d'extension 348702 (optionnelle)





Données techniques	
Alimentation	12 - 24 Vdc - 1A (pour 1/2 port) 12 - 24 Vdc - 2A (pour 3/4 port)
Portée contacts CRT	5A/250Vac
Température de fonctionnement	-10°C +45°C
Humidité relative	< 70 %

- VIGIK :**
- La centrale est conforme au label VIGIK (marque déposée de la Poste).
 - Afin que la centrale soit installée conformément au standard VIGIK®, la distance entre la tête de lecture et la centrale doit être d'au moins 2 mètres.
 - Le non respect de cette distance minimum engage la responsabilité du revendeur et de l'installateur vis à vis de la Poste.

- Remarques importantes**
- Alimentation :
Pour 1 ou 2 portes équipées : 12 ou 24 Volts (Continu) - 1 A.
Pour 3 ou 4 portes équipées : 12 ou 24 Volts (Continu) - 2 A.
- Autres précautions**
- ⚠ Ne jamais connecter les bornes CT (CRT) des relais directement sur une alimentation. Ces relais délivrent un contact sec destiné à être connecté à une entrée type bouton poussoir sur les mécanismes à piloter. Si les mécanismes ne disposent pas d'une telle entrée, utilisez alors un relais de puissance intermédiaire correctement calibré.

- Câblage :**
- Les câbles reliés à la centrale ne doivent pas être à proximité d'autres sources d'énergie (alimentation secteur par exemple).
 - Utiliser du câble blindé.

Configuration

Pour la configuration et l'installation du dispositif et pour toute autre information, faire référence à la documentation téléchargeable en se rendant sur le site.

www.homesystems-legrandgroup.com

- Avertissements et droits du consommateur**
- ⚠ Lire attentivement avant toute utilisation et installation de nos produits et conserver pour toute consultation en cas de besoin.
 - ⚠ Risque de chute des dispositifs en cas de rupture de la surface sur laquelle ils sont installés ou mauvaise installation. Couper l'alimentation avant toute intervention sur l'installation.
 - ⚠ Attention : les opérations d'installation, de configuration, de mise en service et d'entretien doivent être confiées à un personnel qualifié. S'assurer que l'installation murale est correctement effectuée.
 - ⚠ Effectuer la pose des câbles dans le respect des normes en vigueur. Brancher les câbles d'alimentation dans le respect des indications fournies. Pour les éventuelles extensions de l'installation, utiliser uniquement les articles indiqués dans les caractéristiques techniques.
- Interdiction de toucher les unités avec les mains mouillées.
Interdiction d'utiliser des produits de nettoyage liquides ou des aérosols.
Interdiction de boucher les ouvertures de ventilation.
Interdiction de modifier les dispositifs.
Interdiction des retirer les parties de protection des dispositifs.
Interdiction d'installer les unités à proximité de liquides et poudres/poussières.
Interdiction d'installer les unités à proximité de sources de chaleur.
Interdiction d'installer les unités à proximité de gaz nocifs, de poudres métalliques ou autres matières semblables.
Interdiction de fixer les unités sur des surfaces non appropriées.