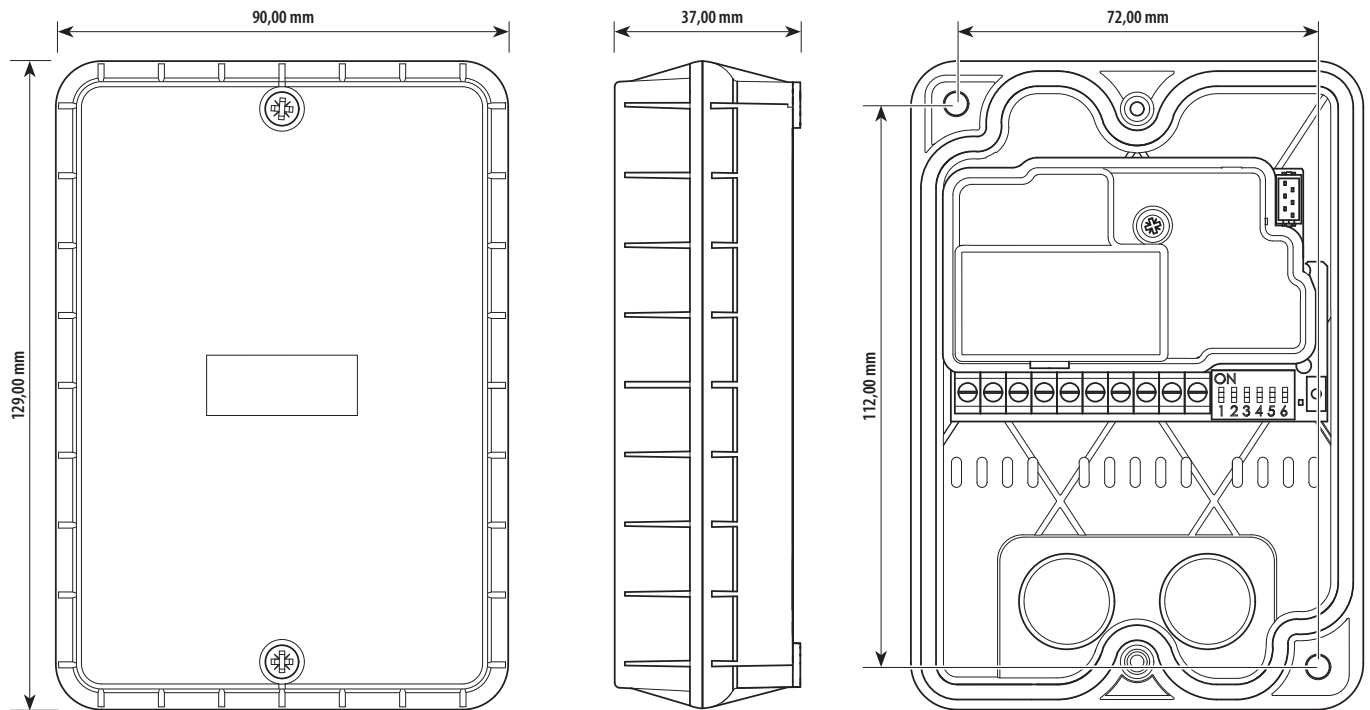
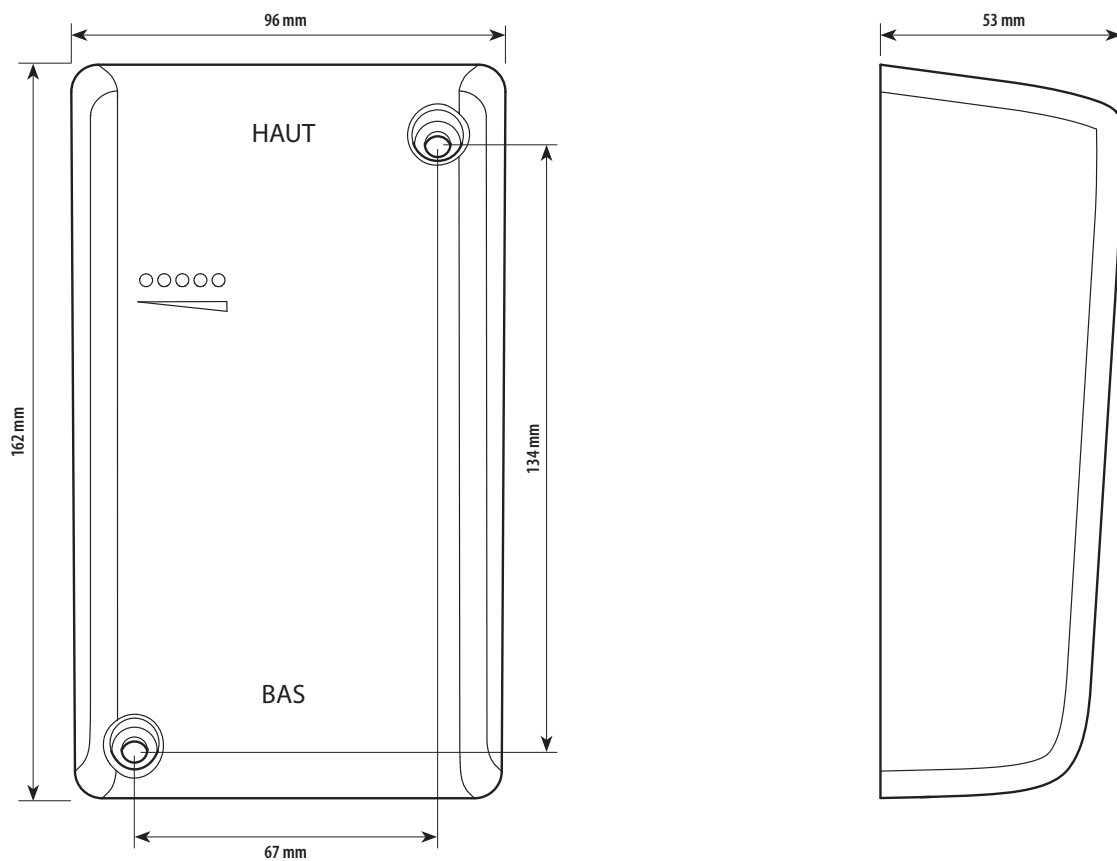


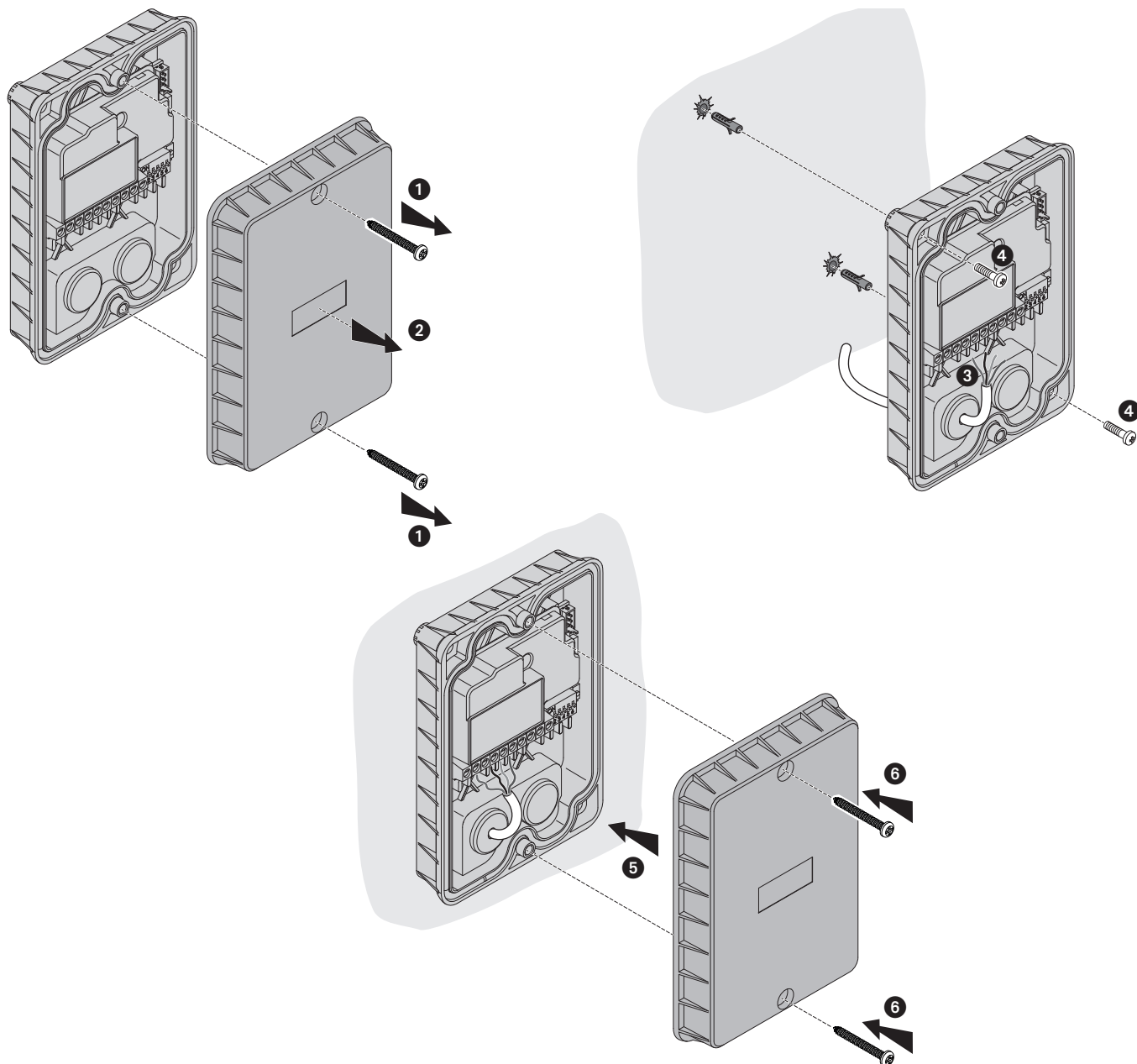
Données dimensionnelles récepteur HF



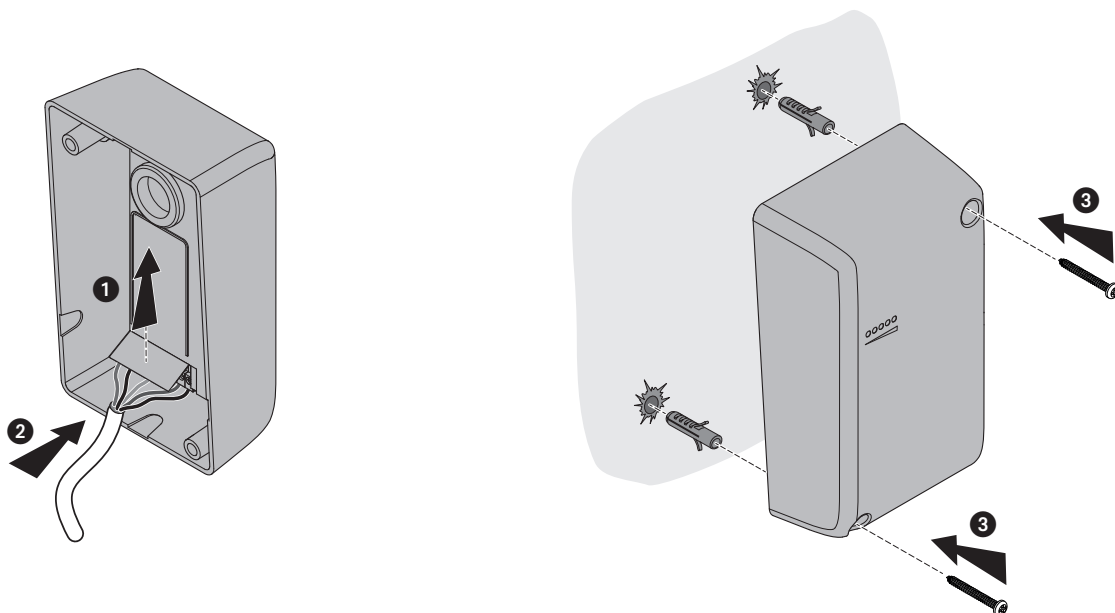
Données dimensionnelles bloc GPRS



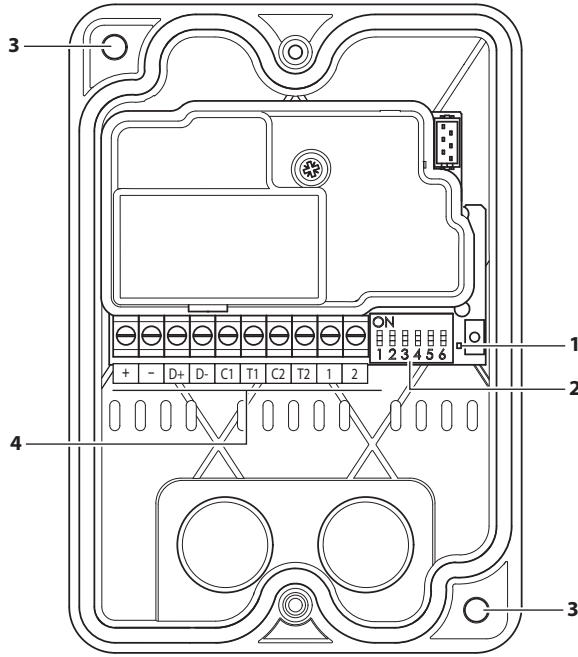
Installation murale récepteur HF



Installation murale bloc GPRS



Vue frontale récepteur HF



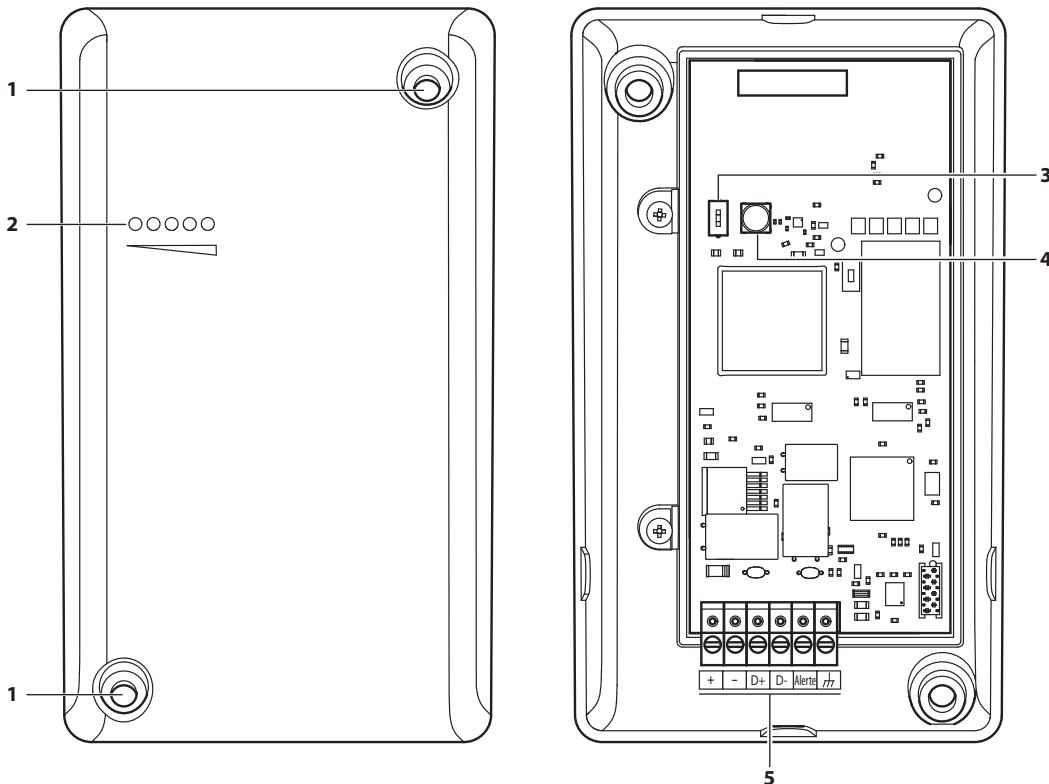
1. LED de réception HF
2. Commutateur de paramétrage
3. Trous de fixation
4. Bornes (Voir tableau)

Borne	Description
+	Alimentation
-	
D+	BUS données
D-	
C1	Bornes ouverture contact porte CNO
T1	
C2	Bornes fermeture contact porte CNO
T2	
1	Entrée antenne
2	

Fonctionnement de la LED

Etat	Signification
Clignotement pendant 1 à 2 sec	Mise sous tension. Après basculement switch 6 : efface rolling code.
Allumée en permanence	Communication correcte avec la centrale : Diagnostic affiche « HF » sur l'écran de la centrale.
Extinction pendant 1 sec	Réception correcte de l'émission HF d'une télécommande 868 Mhz Hexact.
Scintillement	Erreur sur le bus Data : Vérifier les bornes D+ / D-.
Eteinte en permanence	Récepteur non alimenté : Vérifier les bornes + / -.

Vue frontale bloc GPRS



1. Trous de fixation
2. Led signal GPRS
Le fonctionnement sera optimal à partir de 3 leds allumées.
3. Micro-interrupteur présence antenne si antenne basculer vers le bas (OFF)
4. Connecteur antenne BT-348601
5. Bornes branchement (voir tableau)

Borne	Description
+	Alimentation
-	
D+	BUS données
D-	
Alerte	Non utilisé
///	Blindage du câble

Données techniques et avertissements récepteur HF

Données techniques			
Alimentation	12-24V AC/ DC 100 mA	Niveau de puissance	< 25 mW e.r.p.
Portée contacts	1A 24Vdc	Fréquence de bande	868MHz
Température de fonctionnement	-10°C +45°C		
Humidité relative	< 70 %		

Remarques importantes

Mécanisme d'ouverture du parking

Les relais de ce récepteur ne sont pas calibrés pour une utilisation avec une ventouse ou une gâche.

- Ne jamais câbler ce récepteur ni sur une Ventouse, ni sur une Gâche.

Autres précautions

- Le récepteur ne doit pas être enfermé dans un boîtier métallique ou posé derrière une protection à base de grillage métallique. Dans le cas où vous ne puissiez faire autrement, vous devez brancher une antenne 868 Mhz que vous installerez à l'extérieur.
- Afin d'obtenir un fonctionnement satisfaisant, il ne faut pas qu'il y ait d'obstacles métalliques entre le récepteur et la position courante d'utilisation des télécommandes. Il est donc préférable de poser le récepteur en hauteur afin de surmonter les obstacles (grillage par exemple).
- Un faible niveau de réception peut aller jusqu'à l'impossibilité de faire des appels ou des mises à jour. Nous vous conseillons donc de procéder à plusieurs essais afin de trouver l'emplacement procurant le meilleur niveau de réception (le bloc GPRS peut être déporté à 100m).
- Le bloc GPRS se place aussi bien à l'extérieur qu'à l'intérieur.
- Percer au plus juste les trous des passe câbles afin d'éviter tout écoulement d'eau dans le récepteur. Le non respect de cette condition annulera la garantie.



Ne jamais connecter les bornes C1/T1 ou C2/T2 des relais directement sur une alimentation.

Ces relais délivrent un contact sec destiné à être connecté à une entrée type bouton poussoir sur les mécanismes à piloter. Si les mécanismes ne disposent pas d'une telle entrée, utilisez alors un relais de puissance intermédiaire correctement calibré.

Remarque sur la portée des télécommandes

Si la portée des télécommandes est trop faible (pas de détection de signal par le récepteur).

- Placer l'antenne (NON FOURNIE) en plusieurs endroits pour rechercher le meilleur emplacement (si possible dans une zone dégagée, loin de parties métalliques pour ne pas gêner la réception).

Données techniques et avertissements bloc GPRS

Données techniques			
Alimentation	Da Bus centrale	Niveau de puissance	Conforme aux limites imposées par la 3GPP TS 05.05, sous-clause 4.2.1, tableau a1) pour GSM 900, tableau B.1) pour DCS 1800
Câbles	Câble 2 paires torsadées 5 10ième minimum.	Fréquence de bande	Conforme au standard 3GPP TS 05.05, GSM 900 et DCS 1800.
Température de fonctionnement	-10°C +45°C		
Humidité relative	< 70 %		

Configuration

Pour la configuration et l'installation du dispositif et pour toute autre information, faire référence à la documentation téléchargeable en se rendant sur le site.



www.homesystems-legrandgroup.com

Déclaration de conformité simplifiée

- Le soussigné BTicino S.p.A., déclare que l'équipement radioélectrique du type 348045 est conforme à la directive 2014/53/UE.
Le texte complet de la déclaration UE de conformité est disponible à l'adresse internet suivante: www.bticino.it/red

Avertissements et droits du consommateur



Lire attentivement avant toute utilisation et installation de nos produits et conserver pour toute consultation en cas de besoin.



Interdiction de toucher les unités avec les mains mouillées.
Interdiction d'utiliser des produits de nettoyage liquides ou des aérosols.
Interdiction de modifier les dispositifs.
Interdiction des retirer les parties de protection des dispositifs.
Interdiction d'installer les unités à proximité de liquides et poudres/poussières.
Interdiction d'installer les unités à proximité de sources de chaleur.
Interdiction d'installer les unités à proximité de gaz nocifs, de poudres métalliques ou autres matières semblables.
Interdiction de fixer les unités sur des surfaces non appropriées.



Risque de chute des dispositifs en cas de rupture de la surface sur laquelle ils sont installés ou mauvaise installation.
Couper l'alimentation avant toute intervention sur l'installation.



Attention : les opérations d'installation, de configuration, de mise en service et d'entretien doivent être confiées à un personnel qualifié.
S'assurer que l'installation murale est correctement effectuée.
Effectuer la pose des câbles dans le respect des normes en vigueur.
Brancher les câbles d'alimentation dans le respect des indications fournies.
Pour les éventuelles extensions de l'installation, utiliser uniquement les articles indiqués dans les caractéristiques techniques.
Danger de choc électrique