

- Consultare la documentazione e scaricare il software dal sito:
- See the documentation and download the software from the website:
- Consulter la documentation et télécharger le logiciel depuis le site:
- Lesen Sie bitte die Unterlagen und laden Sie die Software von der Website herunter:
- Consultar la documentación y descargar el software de la web:
- Raadpleeg de documentatie en download de software van de website:
- Consultar os documentos e descarregar o software do sitio web:
- Ανατρέξτε στα έγγραφα και κατεβάστε το λογισμικό από την ιστοσελίδα:
- Следует изучить документацию и скачать ПО с сайта:
- Dokümantasyona bakın ve internet sitesinden yazılımı yükleyin:
- Zapoznać się z dokumentacją i pobrać oprogramowanie ze strony internetowej:
- 参阅说明书并从网站下载软件:

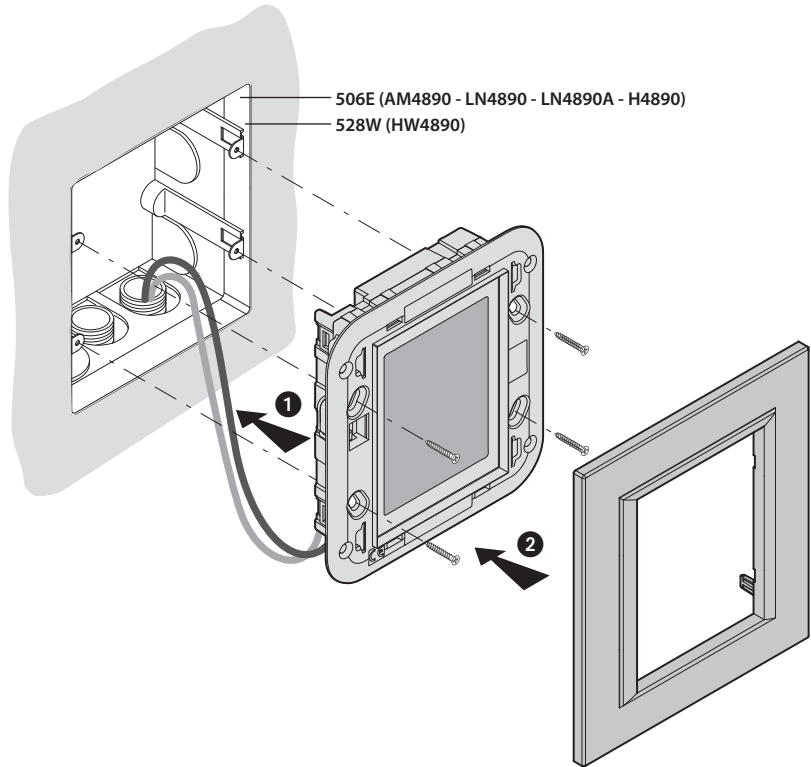
[www.homesystems-legrandgroup.com](http://www.homesystems-legrandgroup.com)

- **Installazione**
- **Installation**
- **Installation**

- **Installation**
- **Instalación**
- **Installatie**

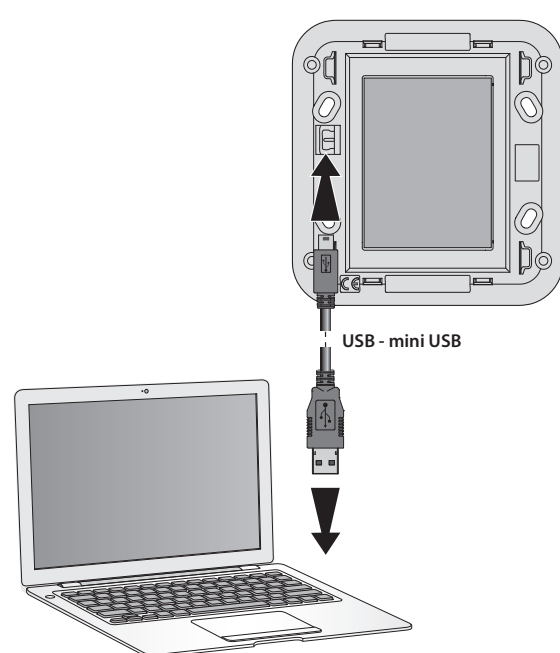
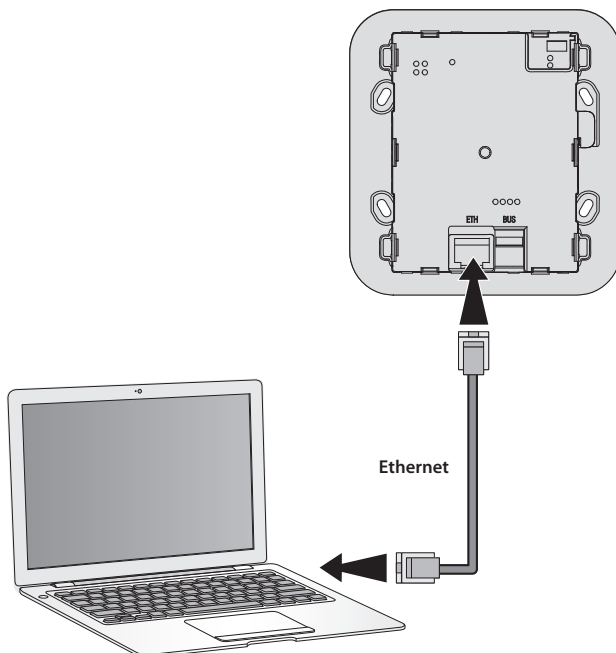
- **Instalação**
- **Εγκατάσταση**
- **Установка**

- **Kurma**
- **Instalacja**
- **安裝**

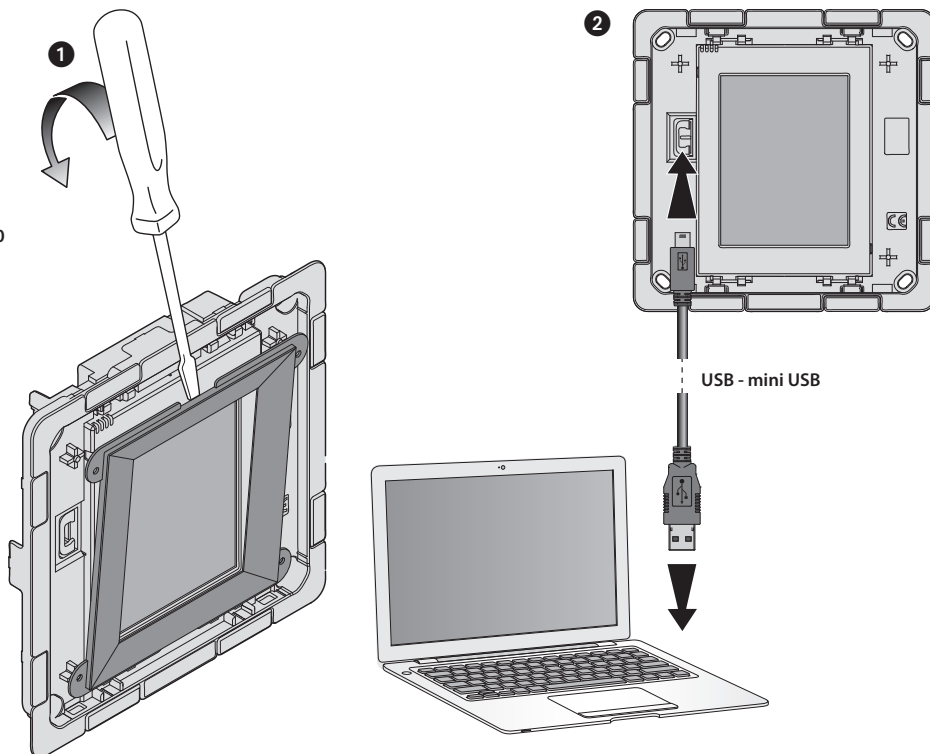


- Collegamento al Personal computer AM4890 - LN4890 - LN4890A - H4890
- Connection to the Personal computer AM4890 - LN4890 - LN4890A - H4890
- Raccordement à l'Ordinateur Personnel AM4890 - LN4890 - LN4890A - H4890
- PC-Anschluss AM4890 - LN4890 - LN4890A - H4890
- Conexión al PC AM4890 - LN4890 - LN4890A - H4890
- Aansluiting op een Personal computer AM4890 - LN4890 - LN4890A - H4890

- Conexão ao Personal computer AM4890 - LN4890 - LN4890A - H4890
- Σύνδεση στον Προσωπικό Υπολογιστή AM4890 - LN4890 - LN4890A - H4890
- Соединение с персональным компьютером AM4890 - LN4890 - LN4890A - H4890
- AM4890 - LN4890 - LN4890A - H4890 Kişisel Bilgisayara bağlantı
- Podłączenie do komputera osobistego AM4890 - LN4890 - LN4890A - H4890
- 連接電腦 AM4890 - LN4890 - LN4890A - H4890



- Collegamento al Personal computer HW4890
- Connection to the Personal computer HW4890
- Raccordement à l'Ordinateur Personnel HW4890
- PC-Anschluss HW4890
- Conexión al PC HW4890
- Aansluiting op een Personal computer HW4890
- Conexão ao Personal computer HW4890
- Σύνδεση στον Προσωπικό Υπολογιστή HW4890
- Соединение с персональным компьютером HW4890
- HW4890 Kişisel Bilgisayara Bağlantı
- Podłączenie do komputera osobistego HW4890
- 連接電腦 HW4890



#### Dati tecnici

- Alimentazione: da BUS
- Assorbimento: 80 mA (max)
- Temperatura di funzionamento: 0°C - 40°C

#### Avvertenze

- Rimuovere dal display la superficie protettiva prima dell'uso
- Per pulire non utilizzare solventi, materiale abrasivi o corrosivi

#### Technical data

- Power supply: from BUS
- Absorption: 80 mA (max.)
- Operating temperature: 0°C - 40°C

#### Warnings

- Remove the protective surface from the display before use
- Do not use solvents or abrasive or corrosive materials to clean

#### Caractéristiques techniques

- Alimentation: sur BUS
- Absorption: 80 mA (max.)
- Température d'exercice: 0°C - 40°C

#### Avertissements

- Retirer de l'afficheur la pellicule protectrice avant l'utilisation
- Pour nettoyer, n'utiliser ni solvants, ni produits abrasifs ou corrosifs

#### Technische Daten

- Speisung: über BUS
- Stromabsorption: 80 mA (max.)
- Betriebstemperatur: 0°C - 40°C

#### Hinweis

- Vor dem Gebrauch die Schutzfolie vom Display abziehen
- Nicht mit Lösungsmitteln, Scheuermitteln oder ätzenden Flüssigkeiten reinigen

#### Datos técnicos

- Alimentación: desde el BUS
- Consumo: 80 mA (máx)
- Temperatura de funcionamiento: 0°C - 40°C

#### Advertencias

- Extraiga de la pantalla la película protectora antes de utilizar.
- Para limpiar la pantalla, no utilice disolventes, materiales abrasivos o corrosivos

#### Technische eigenschappen

- Voeding: door BUS
- Stroomopname: 80 mA (max.)
- Bedrijfstemperatuur: 0°C - 40°C

#### Waarschuwingen

- Voor het gebruik de beschermfolie van de display afnemen.
- Niet schoonmaken met oplosmiddelen, schurende of bijtende producten

#### Dados técnicos

- Fonte de alimentação: de BUS
- Absorção: 80 mA (máx.)
- Temperatura de funcionamento: 0°C - 40°C

#### Advertências

- Remova do display a superfície de protecção antes de usar
- Para limpar não utilize solventes, materiais abrasivos ou corrosivos

#### Τεχνικά στοιχεία

- Τροφοδοσία από BUS
- Απορρόφηση: 80 mA (μέγ.)
- Θερμοκρασία λειτουργίας: 0°C - 40°C

#### Προειδοποιήσεις

- Αφαιρείτε την προστατευτική επιφάνεια από το display πριν τη χρήση
- Για να καθαρίσετε μην χρησιμοποιείτε διαλυτικά, λιπαντικά ή διαβρωτικά υλικά

#### Технические характеристики

- Питание: от шины
- Потребление: 80 mA (макс.)
- Рабочая температура: 0°C - 40°C

#### Предупреждения

- Перед началом эксплуатации удалить с дисплея защитную поверхность
- Не использовать для очистки растворители, абразивные или коррозионные материалы

#### Teknik Veriler

- Besleme: BUS'dan
- Emme: 80 mA (max)
- Çalışma Sıcaklığı: 0°C - 40°C

#### Uyarılar

- Kullanımdan önce koruyucu yüzeyi ekrandan çıkarınız
- Temizlik için solvent, aşındırıcı veya korozif materyal kullanmayınız.

#### Dane techniczne

- Zasilanie: z magistrali
- Pobór mocy: 80 mA (maks.)
- Temperatura pracy: 0°C - 40°C

#### Ostrzeżenia

- Przed użyciem usunąć z wyświetlacza folię ochronną
- Nie używać do czyszczenia rozpuszczalników, materiałów ściernych lub agresywnych.

#### 技術資料

- 電源: 自匯流排
- 吸收電流: 80 mA (最大)
- 工作溫度: 0°C - 40°C

#### 注意

- 在使用前去掉螢幕的保護膜
- 清潔時不要使用溶劑、磨蝕或腐蝕材料