

Description

Il permet la programmation des badges sur le portail de gestion du contrôle d'accès <https://bticino.hexact.fr/>.

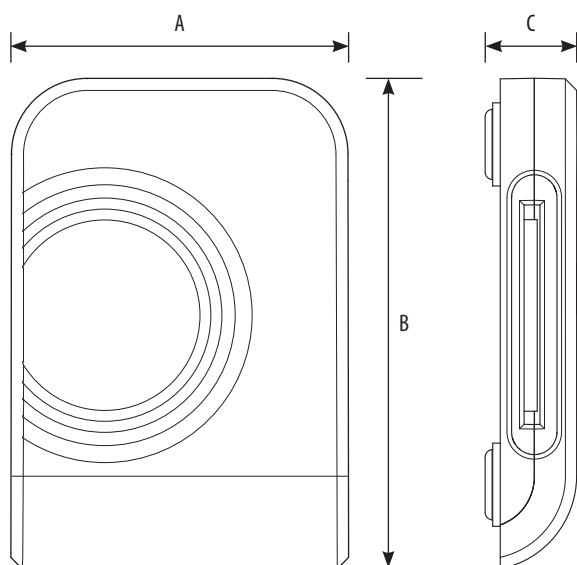
Après avoir configuré ses sites sur le portail, il suffit, le moment voulu, de passer les badges les uns après les autres devant le programmateur de bureau. Il se connecte en USB sur un des ports du PC.

Articles liés

348042 Centrale de gestion 1 porte Hexact Plus
348043 Centrale de gestion 1 porte Hexact Light II
348253 Carte gestionnaire

Caractéristiques techniques

Alimentation USB
Niveau de puissance <60 Db μ A/m - 10 m
Fréquence de bande 13,56 MHz

Données dimensionnelles

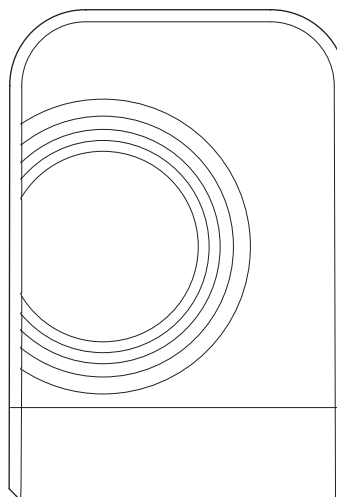
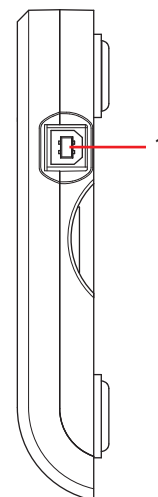
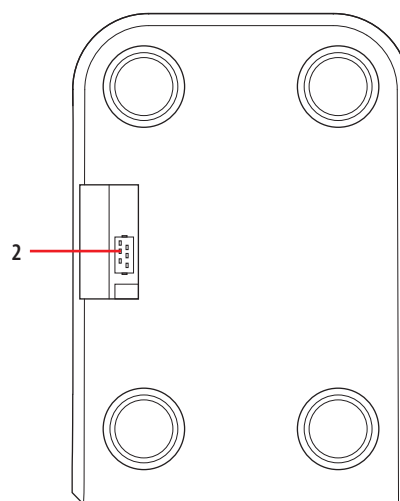
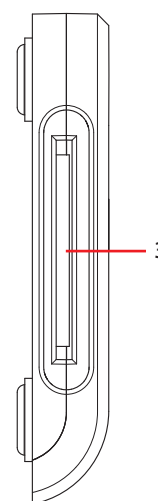
A	B	C
89 mm	130 mm	24,2 mm

Configuration

Pour la configuration et l'installation du dispositif et pour toute autre information, faire référence à la documentation téléchargeable en se rendant sur le site.



www.homesystems-legrandgroup.com

Vue frontale**Vue latérale****Vue postérieure****Vue latérale****Légende**

1. Port USB et connexion PC
2. Brochète sauvegarde / mémoire
3. Insertion carte à puce