

Kit audio 2 fils

Réf. 363011

Notice de montage

bticino
cofrel



Composition du Kit

Platine de rue

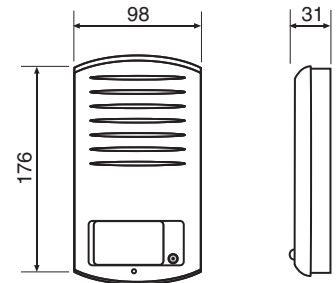
Réf : X/CT20/40

Code : 004881

Platine de rue aluminium
Ligne 2000 extra-plate avec
porte-étiquette lumineux.
Pose en saillie.
IP: 54



Dimensions



Poste intérieur

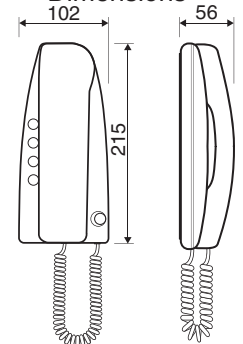
Réf : X/CT27/75

Code : 005296

Poste intérieur blanc.
Série Sprint.
Appel modulé.
Pose en saillie.



Dimensions



Alimentation

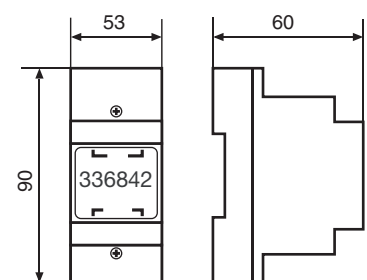
Réf: 336842

Code: 336842

Montage sur rail DIN.
Boîtier 3 modules.
Primaire: 230Vca 50Hz
Secondaire: 12Vca 50Hz
Puissance secondaire: 18VA



Dimensions



Les alimentations doivent être raccordées au réseau (basse tension 230Vca) à l'aide d'une protection adaptée. Cette protection doit être conforme aux normes produits la concernant.

Les alimentations doivent être installées dans des standards prévus pour appareils DIN ou dans des boîtes de dérivation.

Les alimentations ne doivent pas être exposées à des écoulements ou à des pulvérisations d'eau.

Ne pas boucher les ouvertures d'aération.

S'assurer que pendant les opérations d'installation des appareils, l'alimentation ne soit pas raccordée au réseau. Avant de mettre sous tension l'installation, vérifier que le câblage est correct et s'assurer que la tension du réseau est compatible avec celle de l'alimentation.

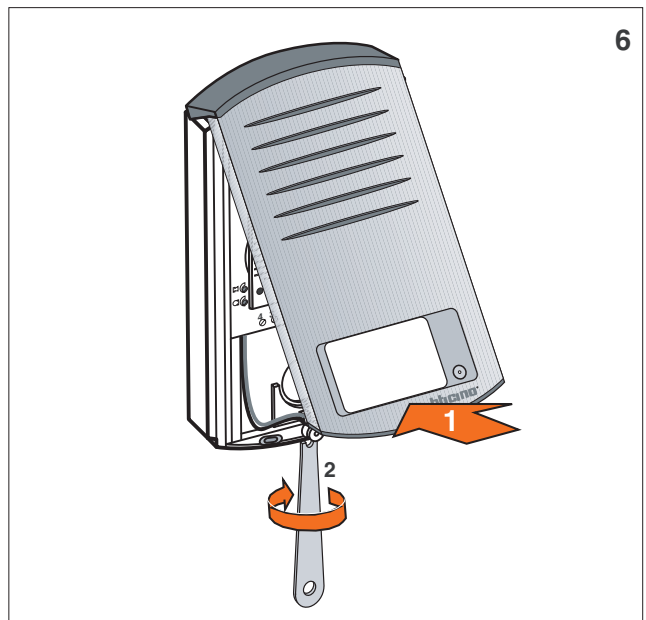
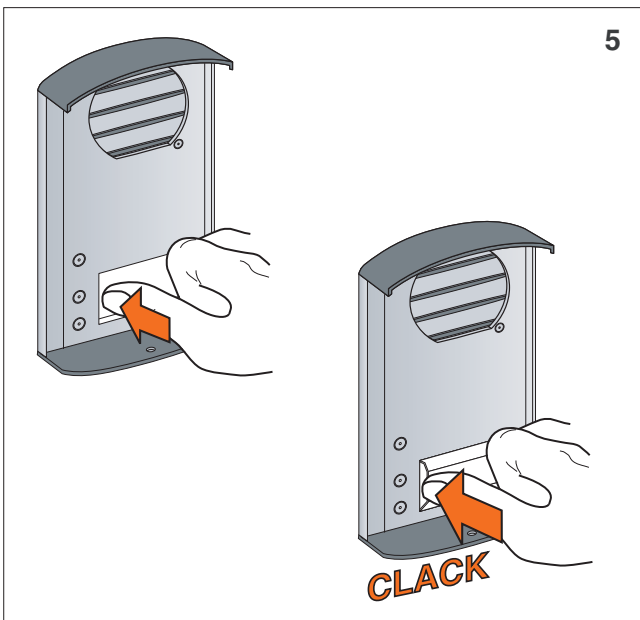
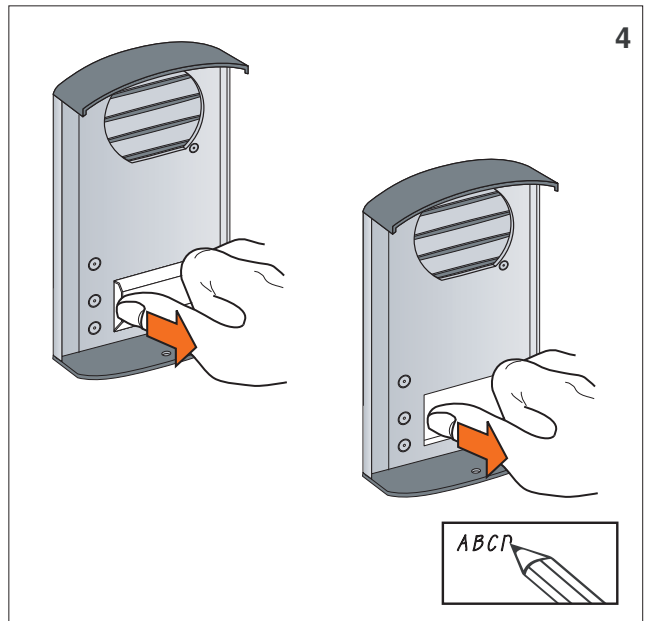
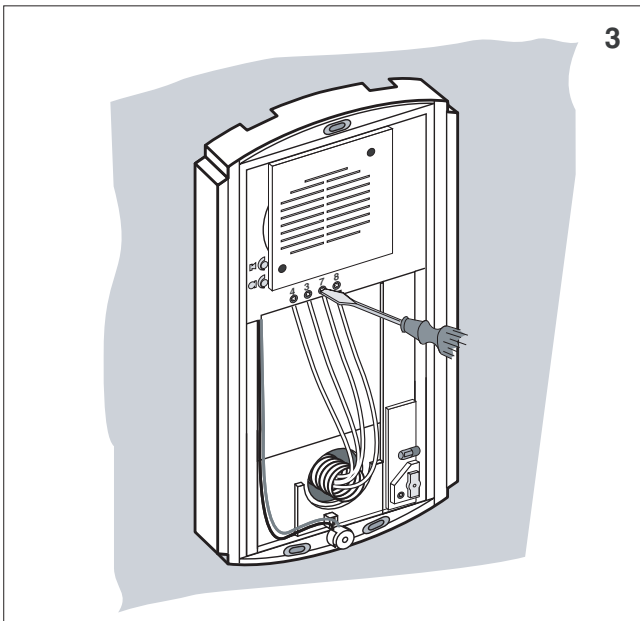
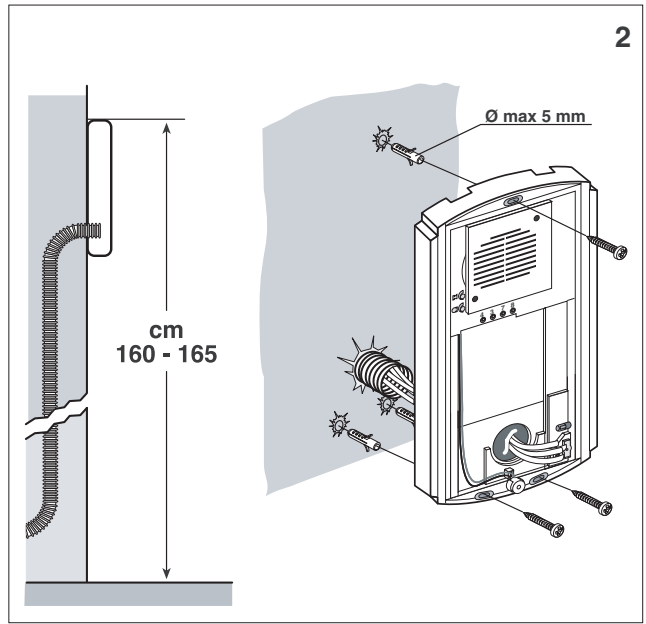
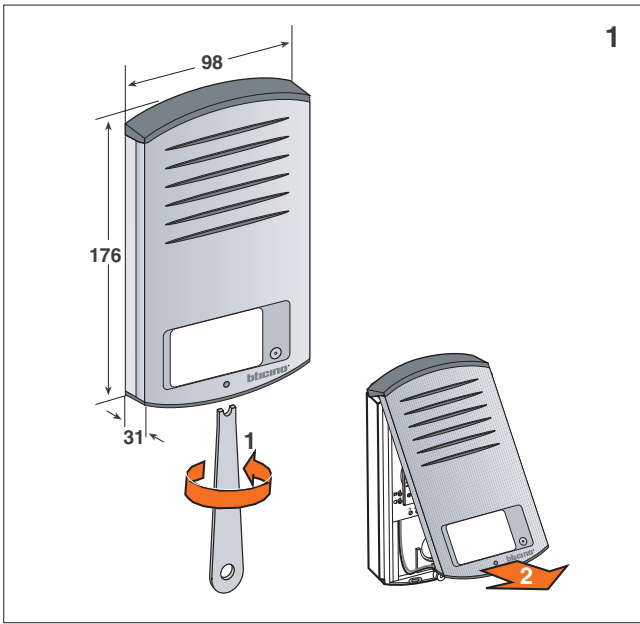
Le montage doit être effectué conformément aux normes et règlements d'installation applicables.

L'installation et le montage d'appareils électriques doivent être effectués exclusivement par du personnel qualifié.

Sommaire

Installation de la platine de rue	Page 3
Installation du poste intérieur	Page 4
<u>Différents schémas de câblage :</u>	
• Schéma N°1 : Installation avec 1 poste intérieur et commande de gâche	Page 5
• Schéma N°2 : Installation avec 1 poste intérieur, commande de gâche et automatisme de portail	Page 6
• Schéma N°3 : 1 poste intérieur et commande d'un automatisme de portail (solution 1)	Page 7
• Schéma N°4 : 1 poste intérieur et commande d'un automatisme de portail (solution 2)	Page 8
• Schéma N°5 : Installation avec un poste intérieur supplémentaire et commande de gâche	Page 9
• Schéma N°6 : Installation avec un poste supplémentaire, gâche et automatisme de portail	Page 10
• Schéma N°7 : Installation avec 4 postes intérieurs supplémentaires et commande de gâche	Page 11
• Schéma N°8 : Installation avec bouton poussoir de sortie	Page 12
• Schéma N°9 : Installation avec clavier codé Tercode 1050	Page 13
• Schéma N°10 : Installation avec 1 poste intérieur, commande de gâche et commande d'éclairage	Page 14
• Schéma N°11 : Installation avec fonction profession libérale	Page 15
<u>Variantes :</u>	
• Sonnerie supplémentaire	Page 16
• Sonnerie supplémentaire alimentée séparément	Page 16
• Installation d'un BP supplémentaire réf. : 337430	Page 16
• Installation d'un voyant de signalisation réf. : 337440	Page 17
Dépannage : Problèmes rencontrés/solutions préconisées	Page 18

Montage de la platine de rue



Montage du poste intérieur

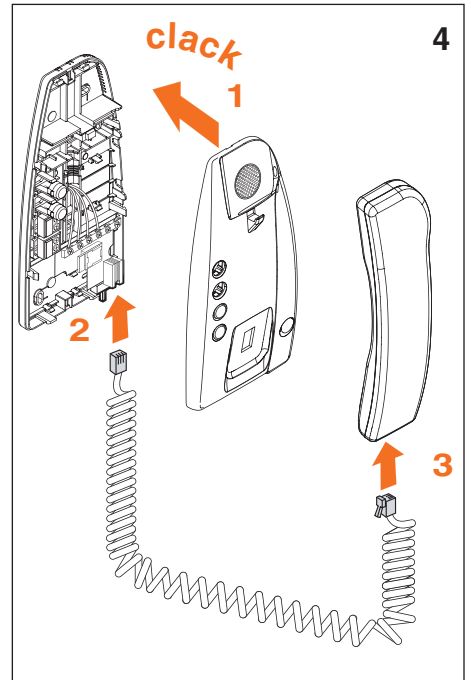
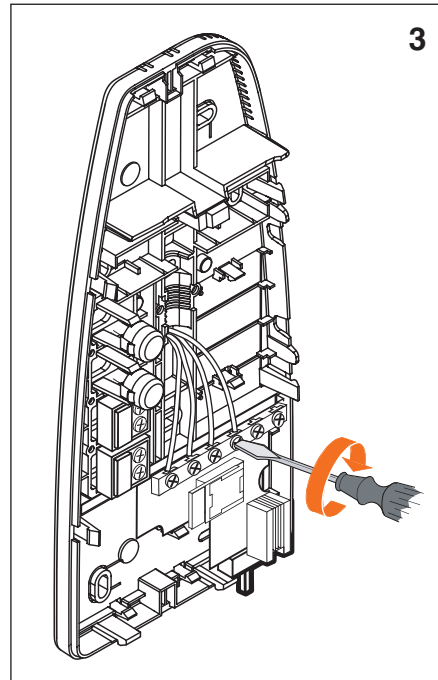
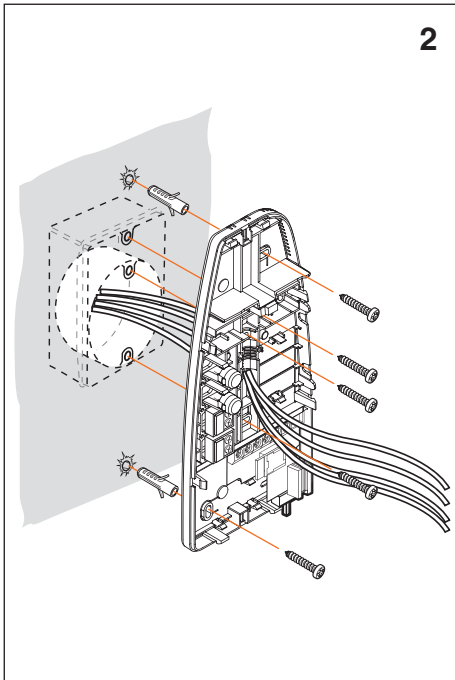
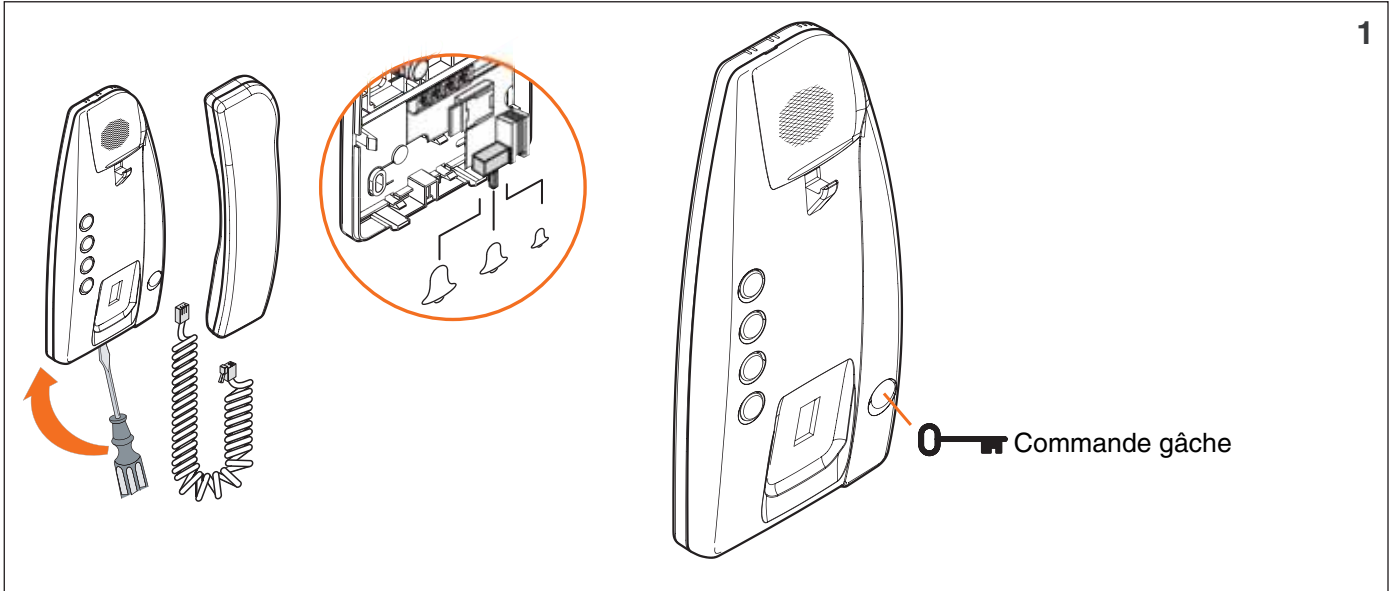


Schéma de câblage

Schéma 1 Installation avec 1 poste intérieur et commande de gâche

DISTANCES ENTRE POSTE INTERIEUR ET PLATINE DE RUE	
SECTION	LONGUEUR MAX.
0,5 mm ²	60 m
0,75 mm ²	90 m
1 mm ²	110 m
DISTANCE ENTRE ALIMENTATION ET POSTE INTERIEUR	
SECTION	LONGUEUR MAX.
1 mm ²	50 m

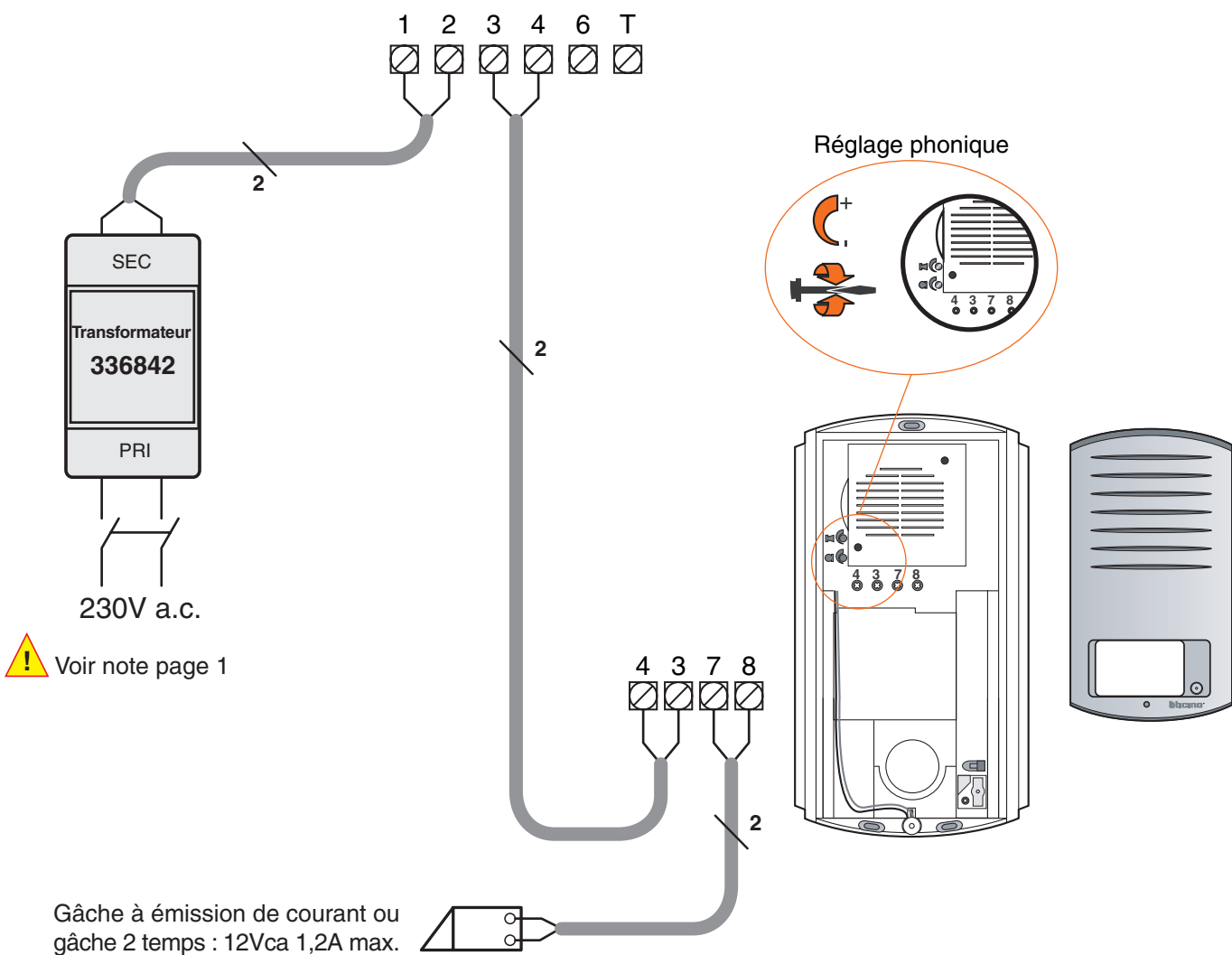
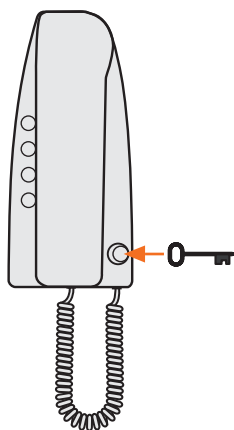
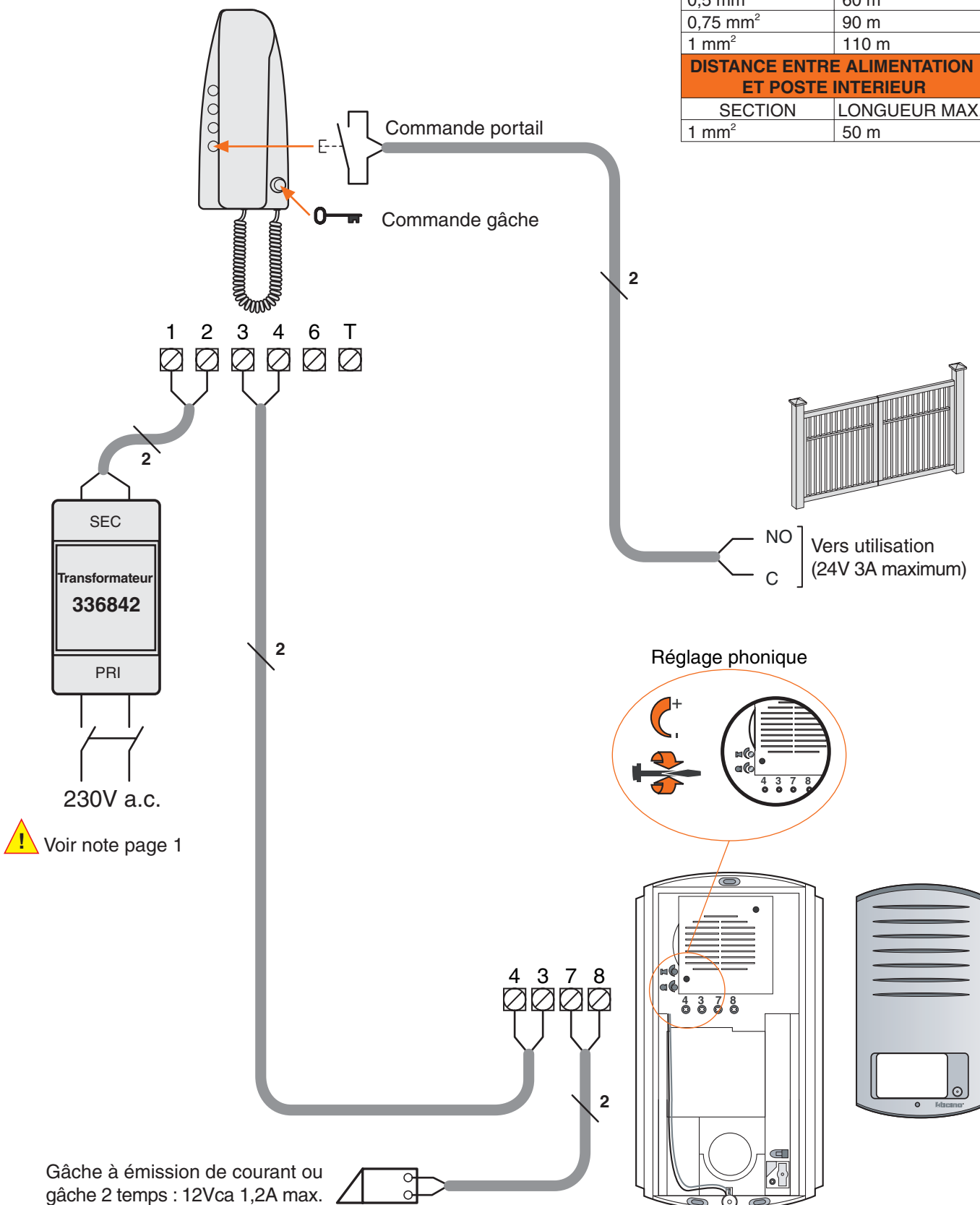


Schéma de câblage

Schéma 2 Installation avec 1 poste intérieur, commande de gâche et automatisme de portail

DISTANCES ENTRE POSTE INTERIEUR ET PLATINE DE RUE	
SECTION	LONGUEUR MAX.
0,5 mm ²	60 m
0,75 mm ²	90 m
1 mm ²	110 m
DISTANCE ENTRE ALIMENTATION ET POSTE INTERIEUR	
SECTION	LONGUEUR MAX.
1 mm ²	50 m



! Voir note page 1

Schéma de câblage

Schéma 3 1 poste intérieur et commande d'un automatisme de portail (solution 1) (solution 1)

DISTANCES ENTRE POSTE INTERIEUR ET PLATINE DE RUE	
SECTION	LONGUEUR MAX.
0,5 mm ²	60 m
0,75 mm ²	90 m
1 mm ²	110 m
DISTANCE ENTRE ALIMENTATION ET POSTE INTERIEUR	
SECTION	LONGUEUR MAX.
1 mm ²	50 m

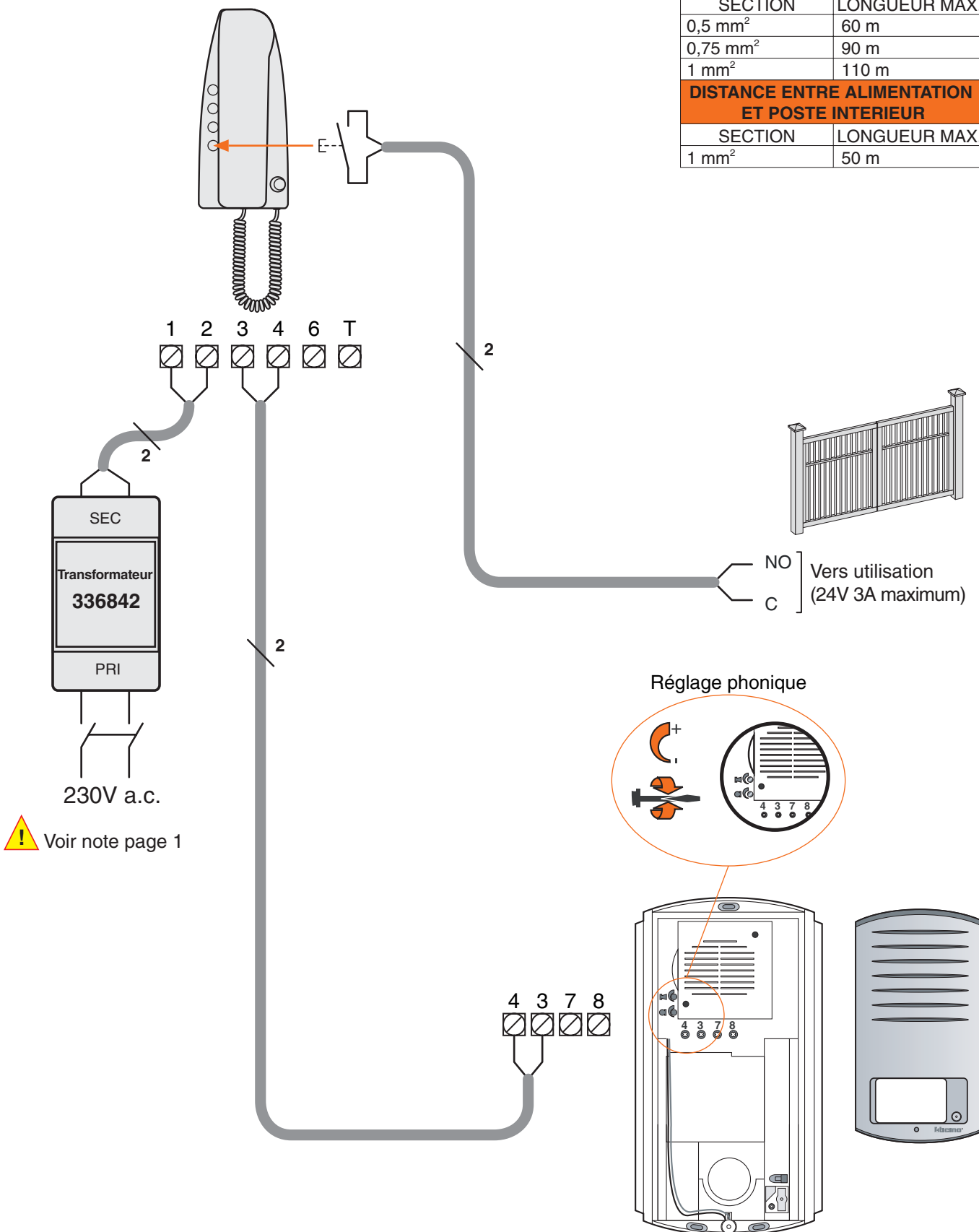
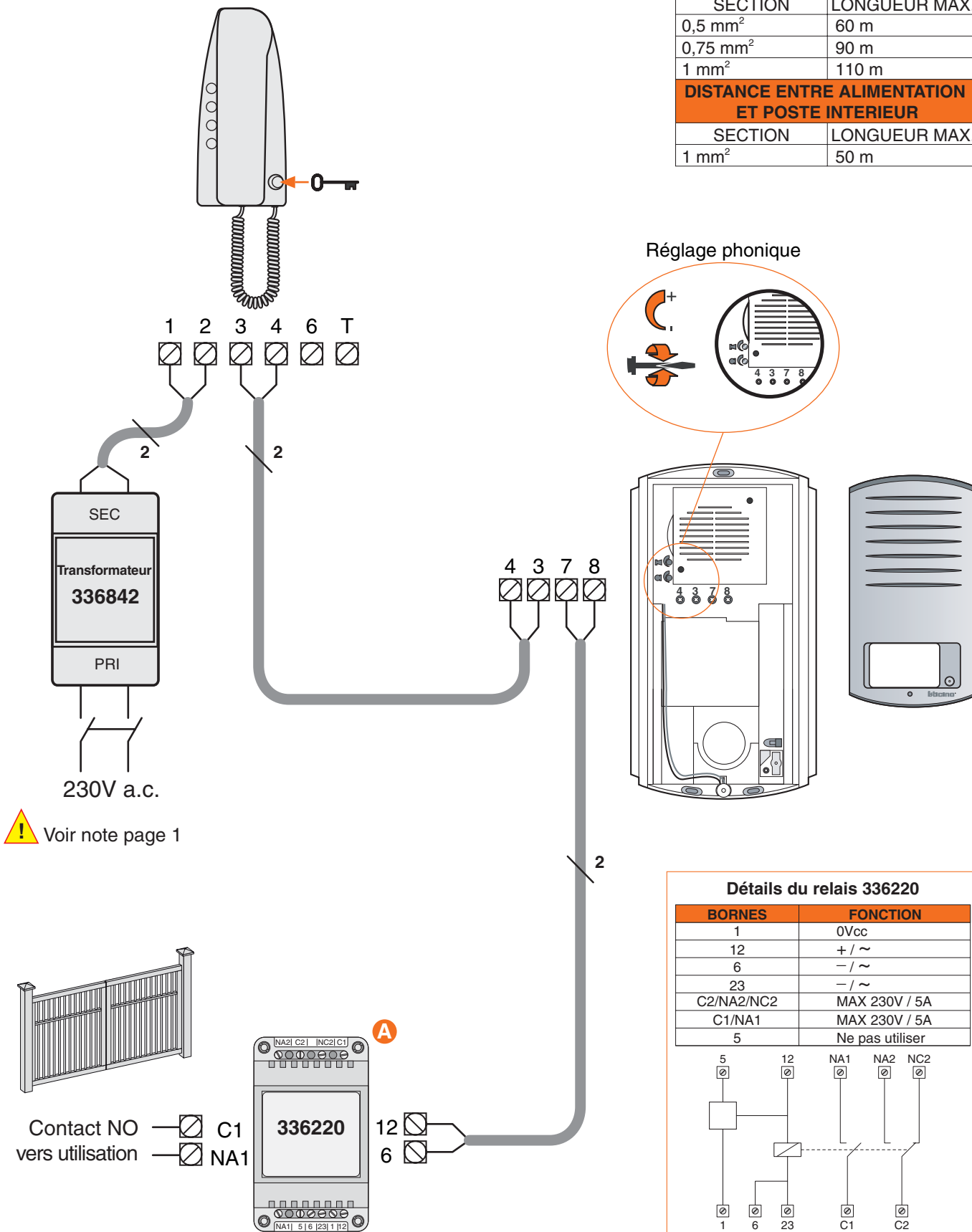


Schéma de câblage

Schéma 4 1 poste intérieur et commande d'un automatisme de portail (solution 2) (solution 2)

A Relais 336220 à commander séparément

DISTANCES ENTRE POSTE INTERIEUR ET PLATINE DE RUE	
SECTION	LONGUEUR MAX.
0,5 mm ²	60 m
0,75 mm ²	90 m
1 mm ²	110 m
DISTANCE ENTRE ALIMENTATION ET POSTE INTERIEUR	
SECTION	LONGUEUR MAX.
1 mm ²	50 m



Détails du relais 336220

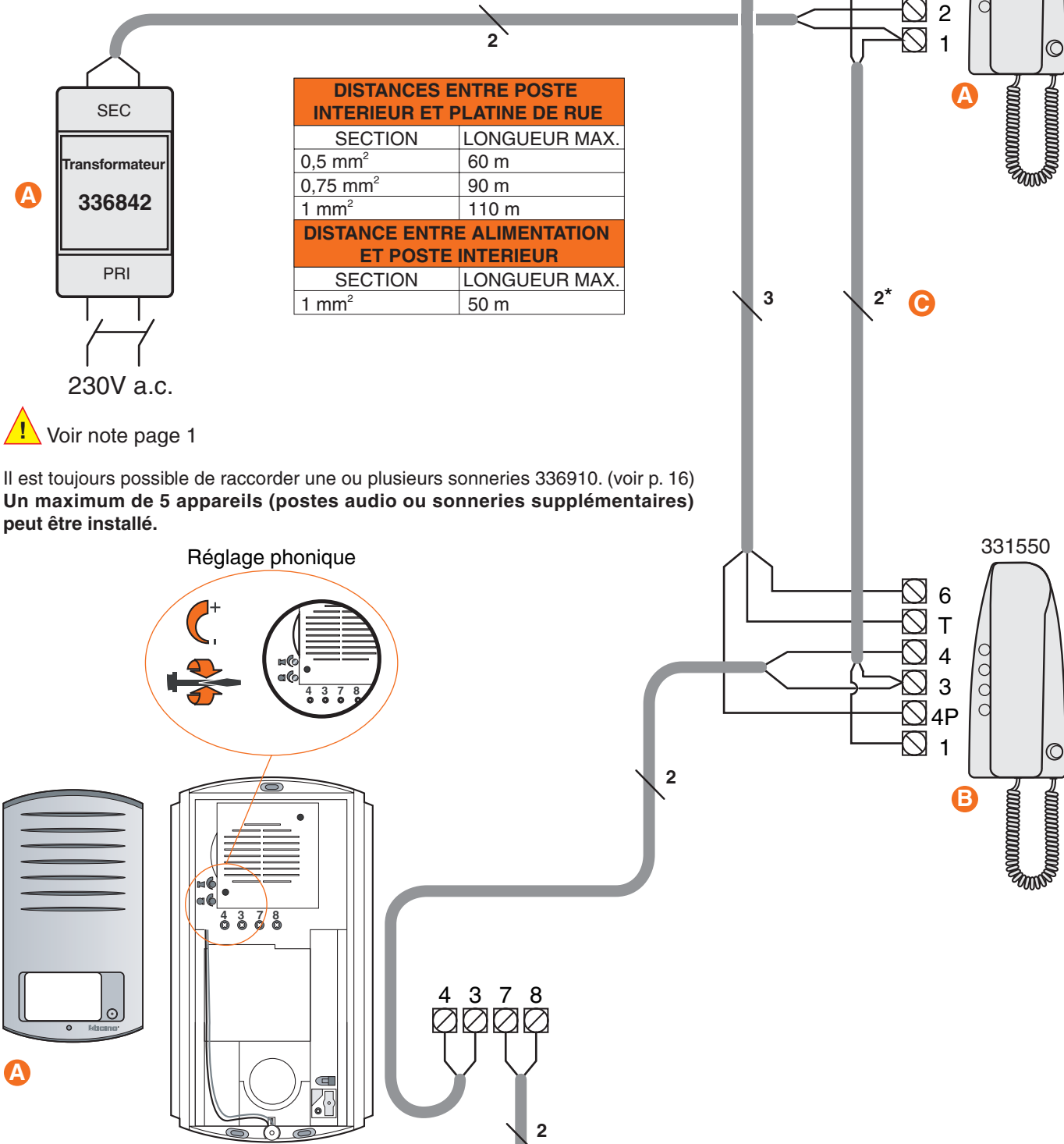
BORNES	FONCTION
1	0Vcc
12	+ / ~
6	- / ~
23	- / ~
C2/NA2/NC2	MAX 230V / 5A
C1/NA1	MAX 230V / 5A
5	Ne pas utiliser

Schéma de câblage

Schéma 5 Installation avec un poste intérieur supplémentaire et commande de gâche

- A** Produits fournis avec le kit 363011
- B** Poste intérieur supplémentaire réf. 331550 à commander séparément.

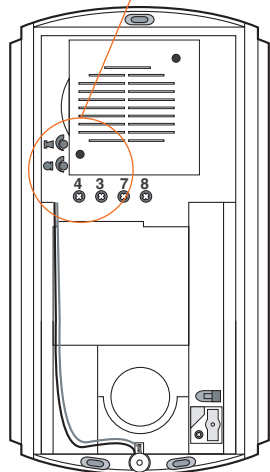
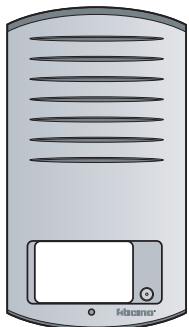
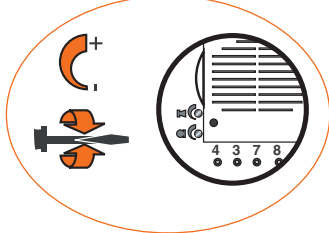
C ***IMPERATIF:** Afin d'éliminer tout bruit de fond (50Hz) il est indispensable de prévoir un deuxième câble pour l'alimentation du poste (bornes 1 et 3).



! Voir note page 1

Il est toujours possible de raccorder une ou plusieurs sonneries 336910. (voir p. 16)
Un maximum de 5 appareils (postes audio ou sonneries supplémentaires) peut être installé.

Réglage phonique



A

Gâche à émission de courant ou gâche 2 temps : 12Vca 1,2A max.

Schéma de câblage

Schéma 6 Installation avec un poste intérieur supplémentaire, gâche et automatisme de portail

- A** Produits fournis avec le kit 363011
- B** Poste intérieur supplémentaire réf. 331550 à commander séparément.
- C** ***IMPÉRATIF:** Afin d'éliminer tout bruit de fond (50Hz) il est indispensable de prévoir un deuxième câble pour l'alimentation du poste (bornes 1 et 3).

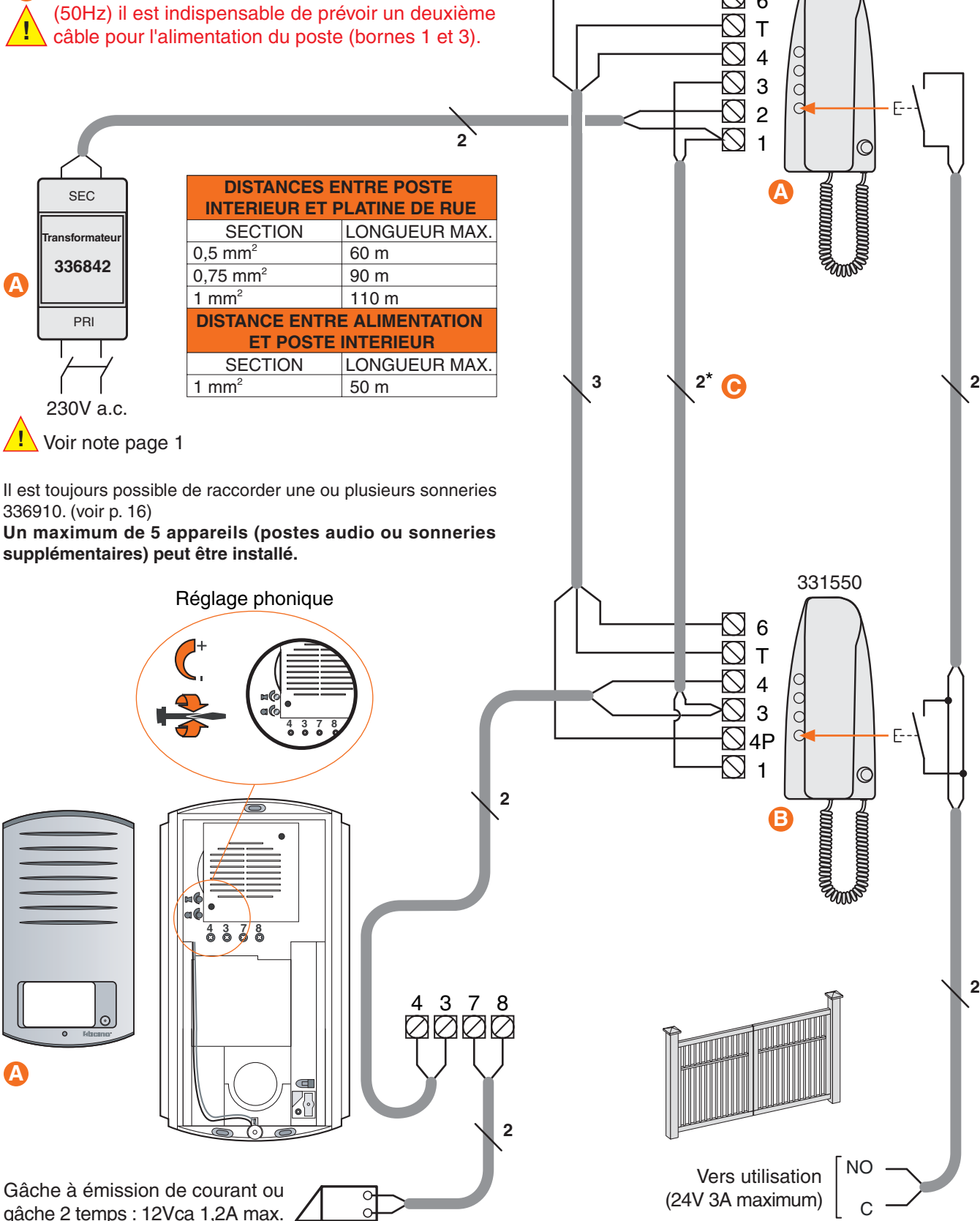


Schéma de câblage

Schéma 7 Installation avec 4 postes intérieurs supplémentaires et commande de gâche

- A** Produits fournis avec le kit 363011
- B** Poste intérieur supplémentaire réf. 331550 à commander séparément.
- C** ***IMPERATIF:** Afin d'éliminer tout bruit de fond (50Hz) il est indispensable de prévoir un deuxième câble pour l'alimentation du poste (bornes 1 et 3).

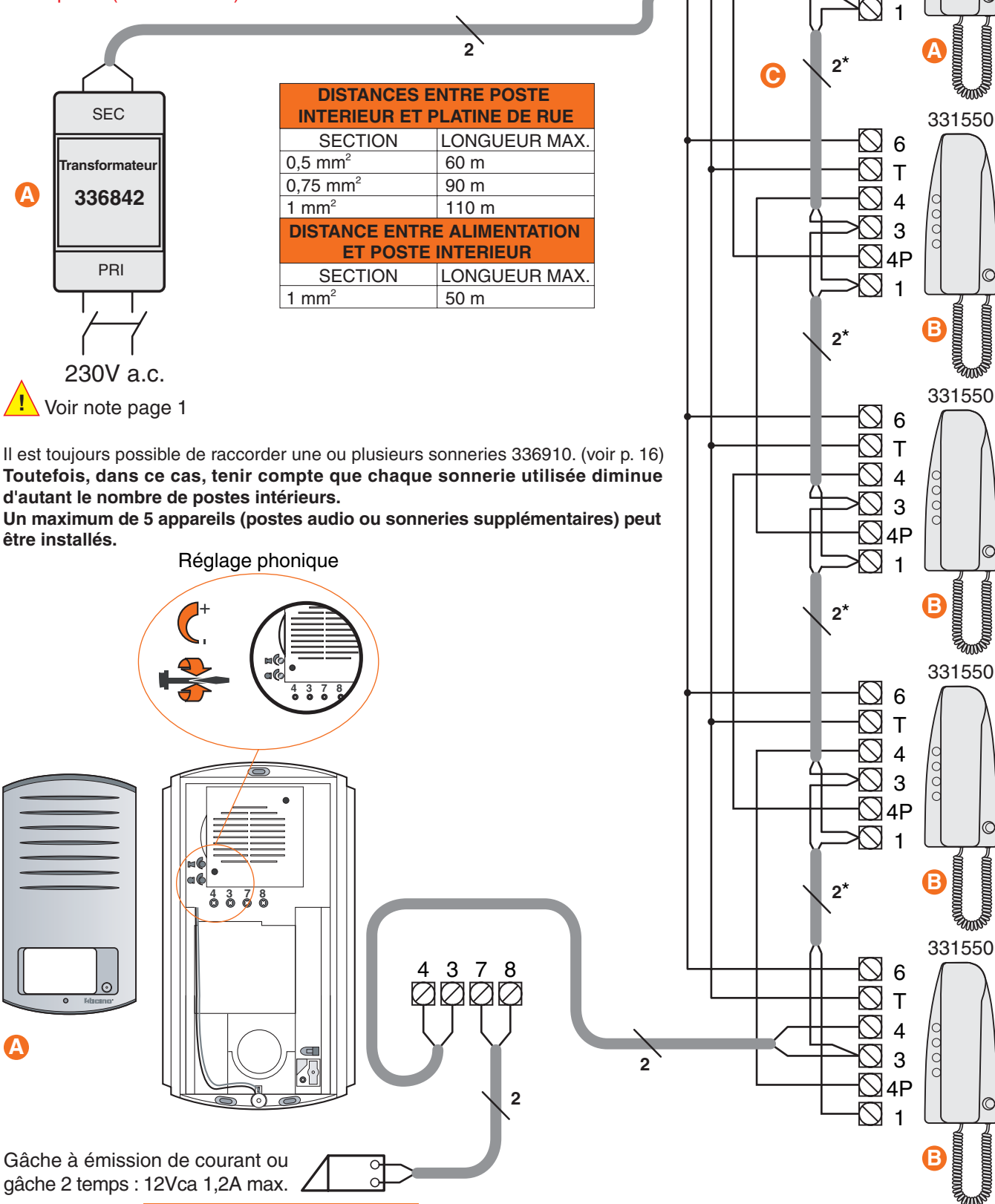
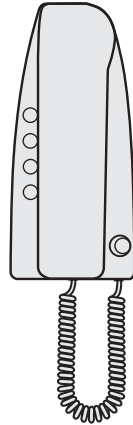


Schéma de câblage

Schéma 8 Installation avec bouton poussoir de sortie



DISTANCES ENTRE POSTE INTERIEUR ET PLATINE DE RUE	
SECTION	LONGUEUR MAX.
0,5 mm ²	60 m
0,75 mm ²	90 m
1 mm ²	110 m
DISTANCE ENTRE ALIMENTATION ET POSTE INTERIEUR	
SECTION	LONGUEUR MAX.
1 mm ²	50 m

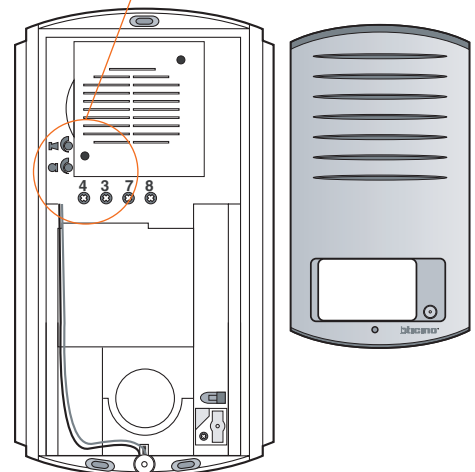
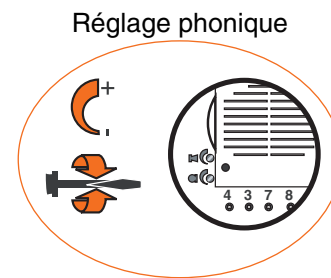
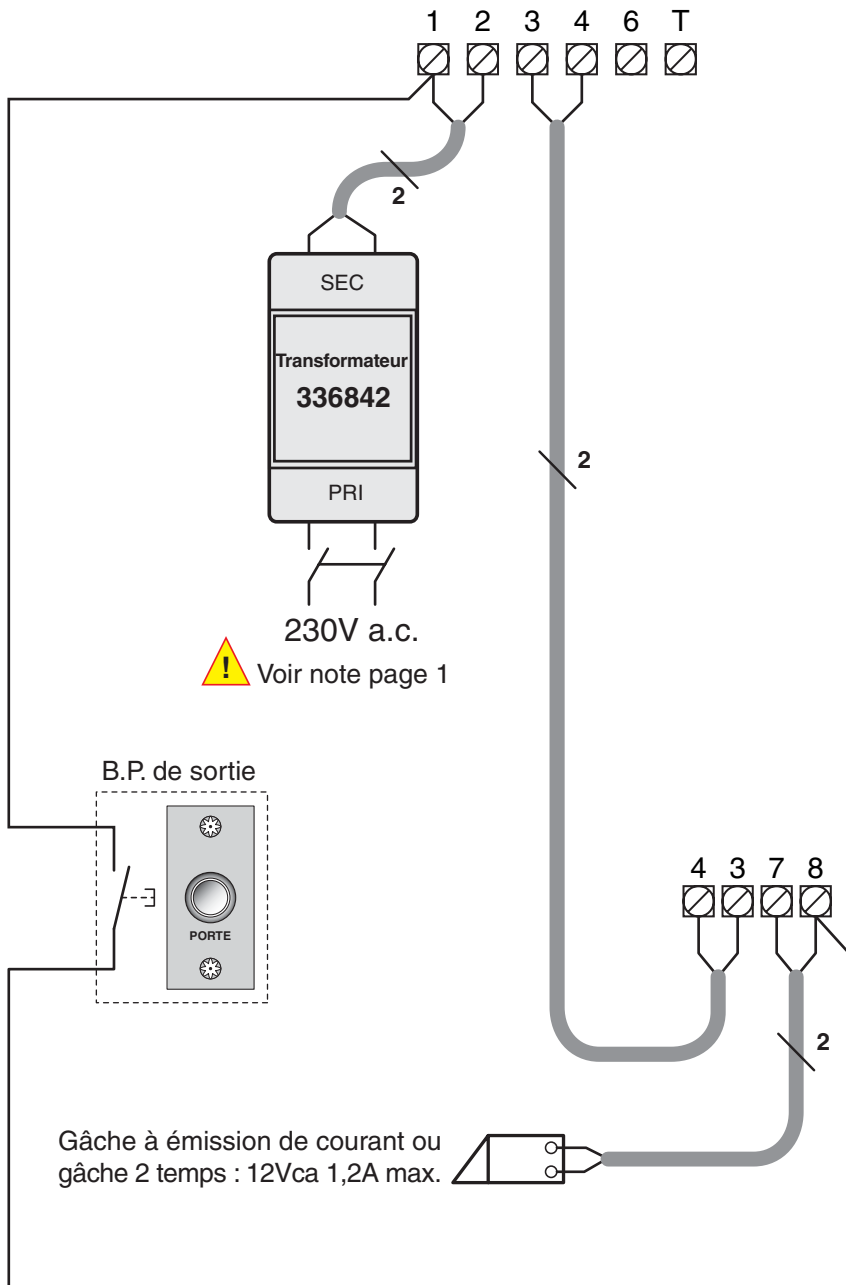
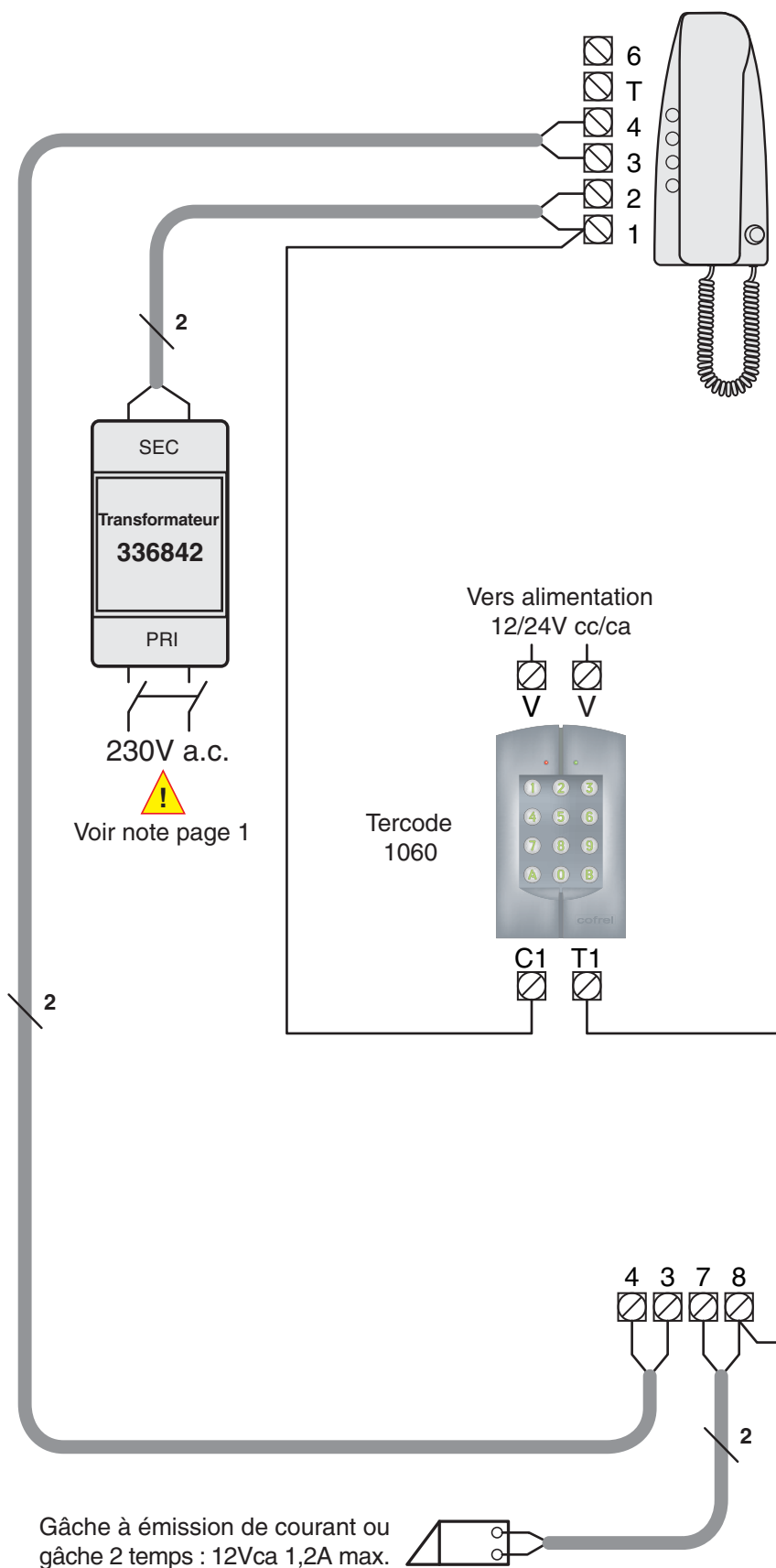


Schéma de câblage

Schéma 9 Installation avec clavier codé Tercode 1050



DISTANCES ENTRE POSTE INTERIEUR ET PLATINE DE RUE	
SECTION	LONGUEUR MAX.
0,5 mm ²	60 m
0,75 mm ²	90 m
1 mm ²	110 m

DISTANCE ENTRE ALIMENTATION ET POSTE INTERIEUR	
SECTION	LONGUEUR MAX.
1 mm ²	50 m

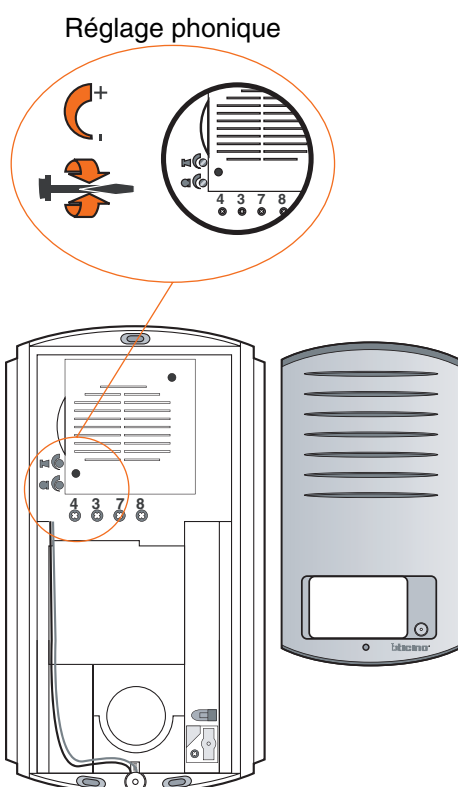
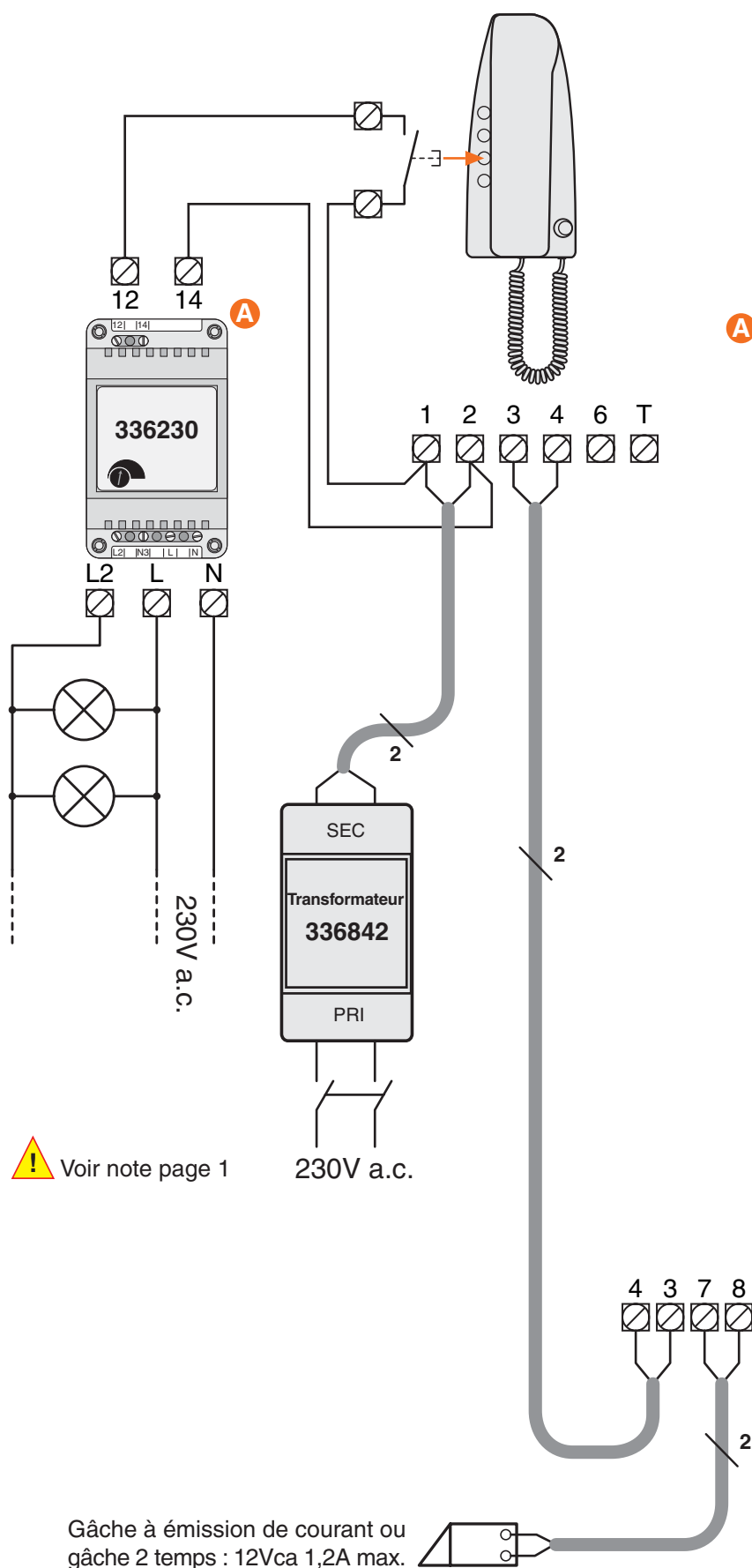


Schéma de câblage

Schéma 10 Installation avec 1 poste intérieur, commande de gâche et commande d'éclairage



DISTANCES ENTRE POSTE INTERIEUR ET PLATINE DE RUE	
SECTION	LONGUEUR MAX.
0,5 mm ²	60 m
0,75 mm ²	90 m
1 mm ²	110 m
DISTANCE ENTRE ALIMENTATION ET POSTE INTERIEUR	
SECTION	LONGUEUR MAX.
1 mm ²	50 m

- A** 336230. Relais à commander séparément
- Montage sur rail DIN (3 modules)
 - Alimentation 230V~ 50Hz
 - Contact NO 230V~ 50Hz 10A max.
 - Commande 12 à 24 Vcc/ca
 - Temporisation 8" à 28'

Réglage phonique

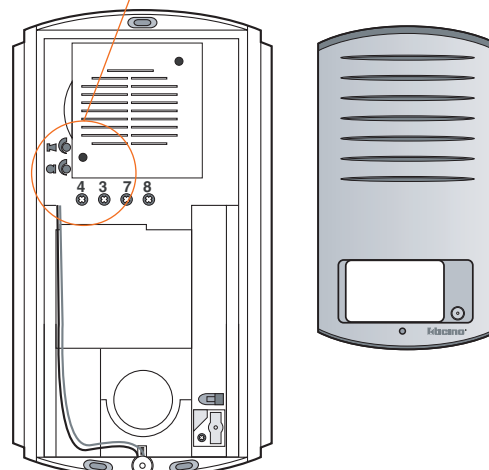
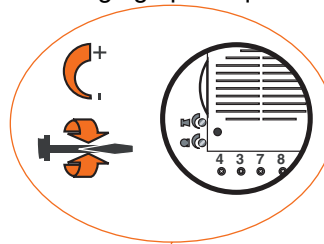
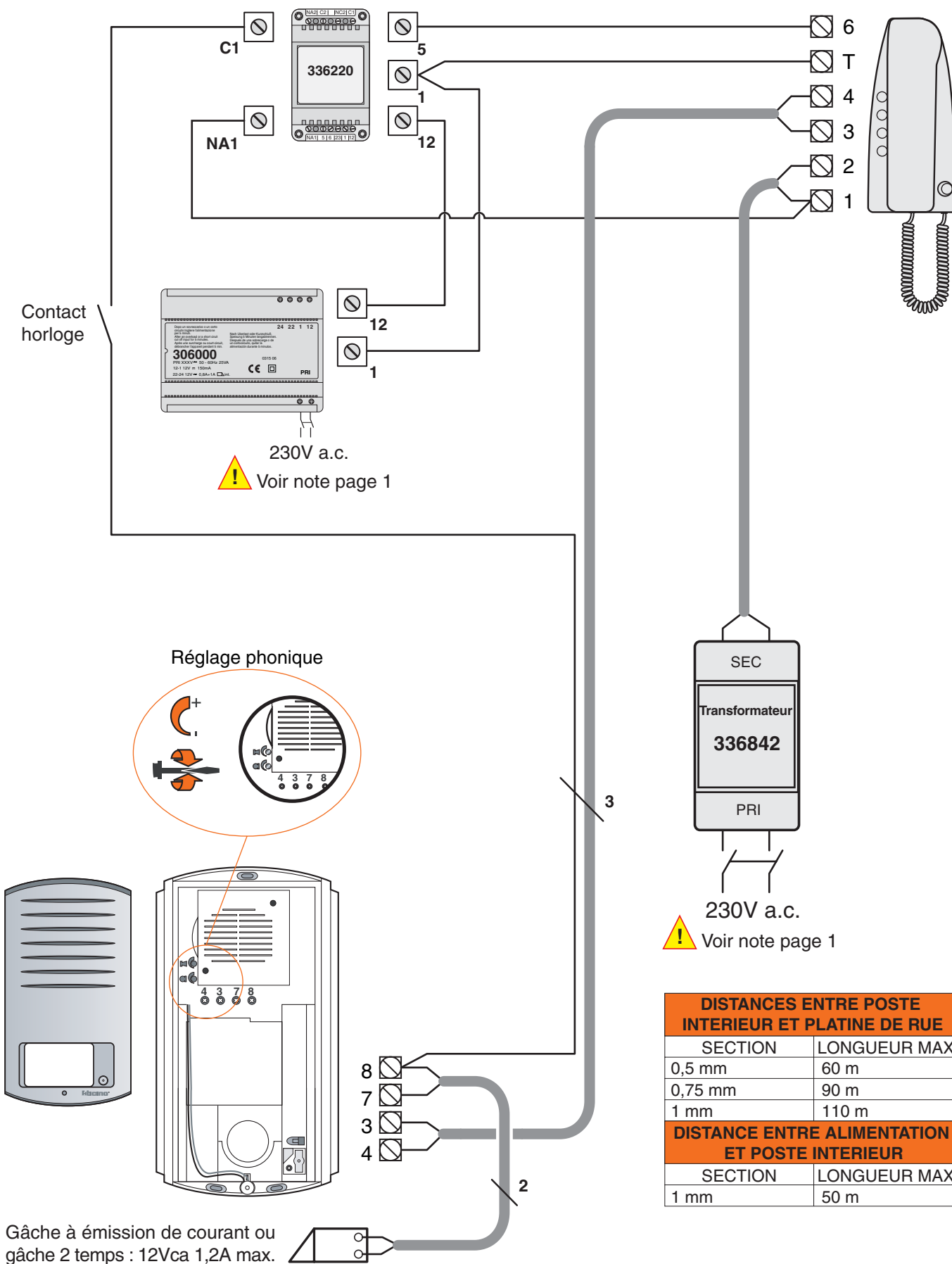


Schéma de câblage

Schéma 11 Installation avec fonction profession libérale



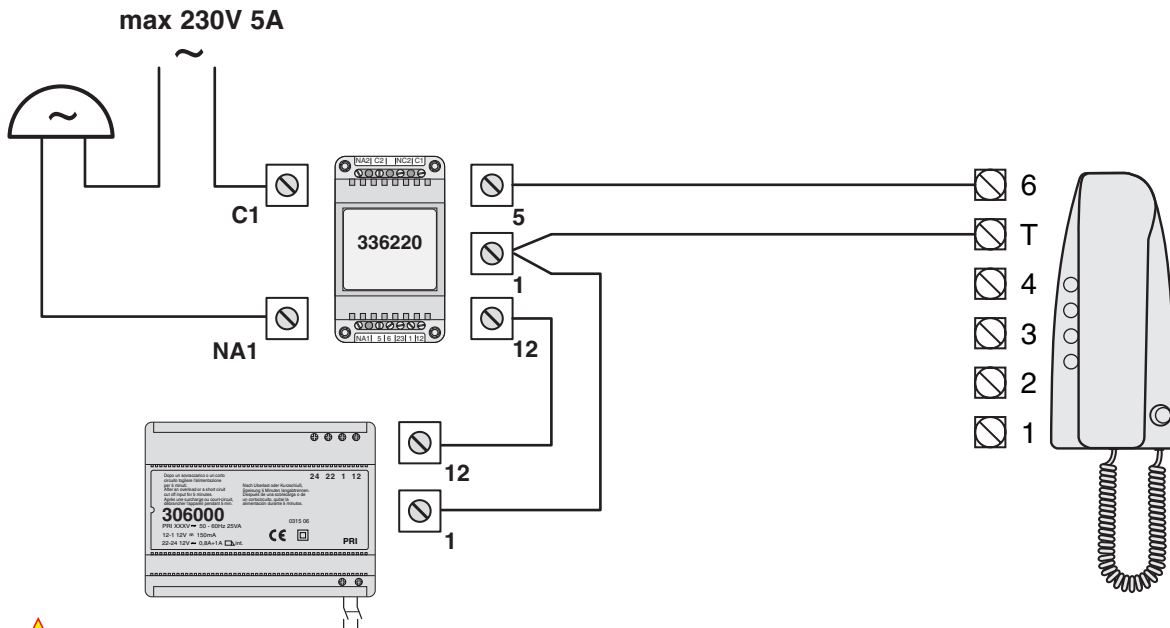
Variantes

● **Installation avec sonnerie supplémentaire.**

Sonnerie supplémentaire optionnelle

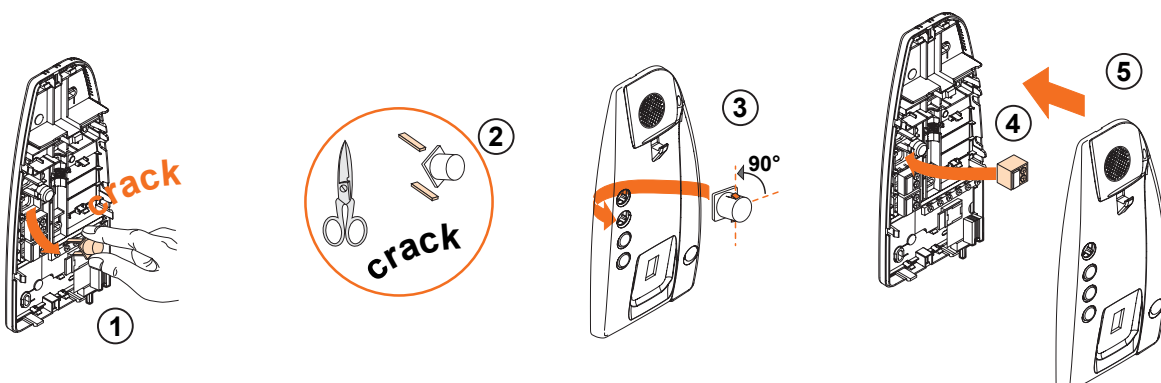


● **Installation avec sonnerie supplémentaire alimentée séparément.**



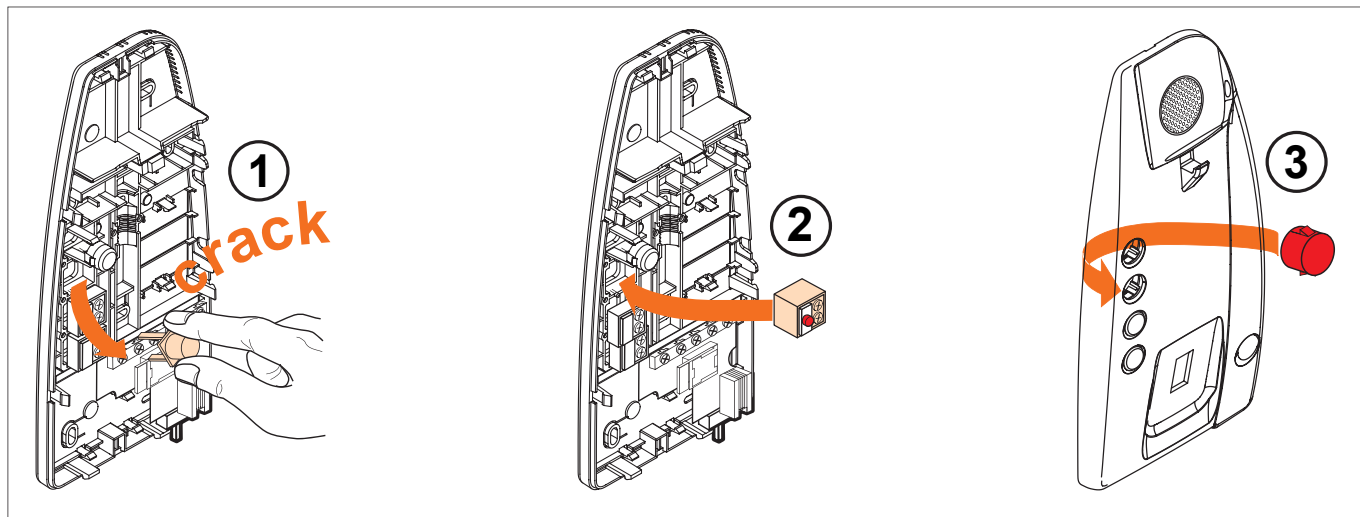
! Voir note page 1 230V a.c.

● **Installation d'un BP supplémentaire réf. : 337430**



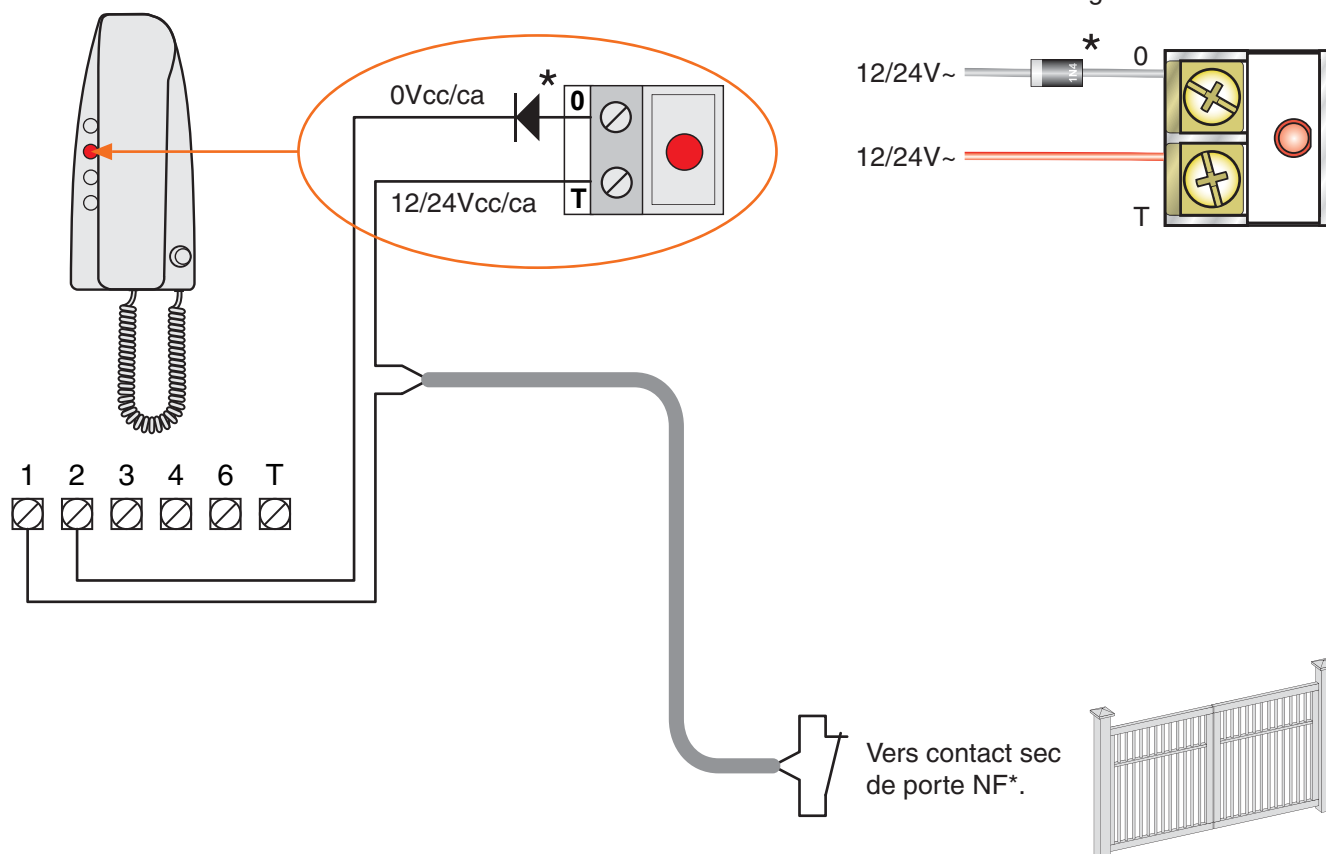
Variantes

- Installation d'un voyant de signalisation réf. : 337440



- Exemple de câblage :

* Pour une alimentation du voyant en courant alternatif rajouter impérativement une diode de type 1N4002 ou équivalent. (1N4004, 1N4007...)
 Réf. : 004884 (sachet de 10 diodes)
 Faire attention au sens de montage :



*Le contact doit être "fermé" quand le portail est ouvert.
 Le voyant s'allumera pour signaler l'ouverture du portail.

Dépannage

Problème	Solution
Aucun fonctionnement.	Vérifier la tension entre les bornes 1 & 2 du poste intérieur (12 à 17Vca) Vérifier une éventuelle inversion de polarité entre les bornes 3 & 4 du poste intérieur à platine de rue. En cas de doute sur la qualité du câble, faire un câblage avec 50cm de fil environ, sur une table.
Aucun fonctionnement avec plusieurs postes intérieurs.	Vérifier l'emplacement du poste principal (fourni dans le kit) qui doit être raccordé entre l'alimentation et le(s) poste(s) secondaire(s). Voir schémas pages 9 à 11.
Ronflement lors de la communication.	Vérifier que le câble ne chemine pas avec une tension supérieure à 70V En cas de doute sur la qualité du câble, faire un câblage avec 50cm de fil environ, sur une table. Dans le cas de plusieurs postes intérieurs, vérifier que l'alimentation des postes intérieurs passe dans un câble indépendant de la liaison phonie. Pour plus de détails, voir les pages 9 à 11.
Problèmes d'ouverture de porte.	Vérifier la consommation de la gâche, celle-ci ne doit pas dépasser 1,2A. Vérifier que la gâche soit compatible avec le courant alternatif. Vérifier la section des fils sur l'ensemble de l'installation par rapport aux distances (voir pages 5 à 14).
Sifflement lors de la communication.	Régler le micro et le haut parleur de la platine de rue avec le tournevis orange fourni avec le KIT . Voir "réglage phonique" pages 5 à 14.
Pas d'appel mais phonie correcte.	Vérifier que le poste intérieur soit bien raccroché. Vérifier que la façade de la platine de rue soit bien en place. En cas de doute, la retirer et faire un essai directement sur le B.P. de la platine. Vérifier les sections de câble par rapport aux distances. Voir pages 5 à 14.
Lorsqu'un relais est raccordé à la platine de rue, celui-ci vibre.	Vérifier que le relais soit compatible avec le courant alternatif. Relais préconisé: 336220.



Cofrel

5 rue Jean Nicot

93691 Pantin Cedex

Tél.: 01.48.10.44.00

Fax: 01.48.10.44.44

www.cofrel.fr