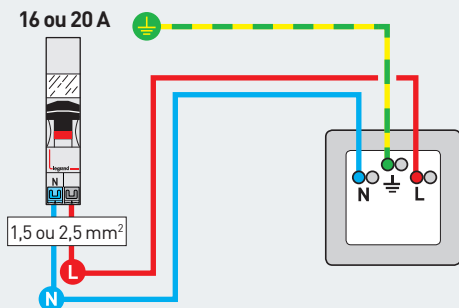





PRISE DE COURANT AVEC TERRE

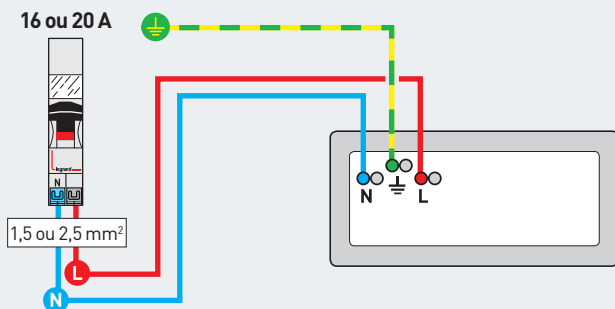


LE SAVIEZ-VOUS ?

Couleurs de fils à utiliser

-  **N (neutre)**
bleu
-  **L (phase)**
tout sauf bleu
et vert/jaune
-  **T (terre)**
vert/jaune

PRISES DE COURANT PRÉCÂBLÉES



Prises doubles précâblées :
Céliane, Altège, Dooxie, Mosaic,
Neptune, les Apparents, Plexo

Prises triples précâblées :
Altège, Dooxie, Mosaic, Plexo

Prise quadruples précâblées :
Céliane, Mosaic

CHOISIR SES PRISES DE COURANT AVEC TERRE



| Céliane Surface



| Céliane. Double prise de courant
Surface avec terre, précâblée



| Altège



| Dooxie Surface



| Mosaic Surface



| Neptune



| Les Apparents



| Plexo étanche