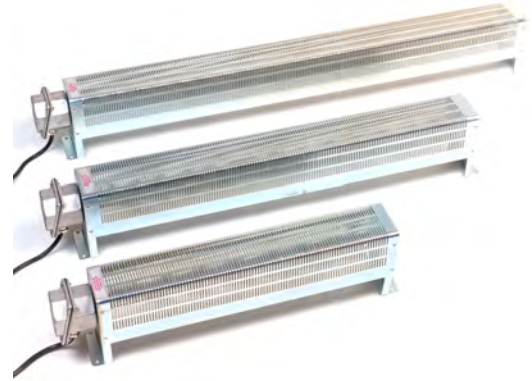




Radiateur robuste pour applications industrielles, avec grille en acier zingué, boîtier aluminium IP66, câble d'alimentation avec fiche montée.

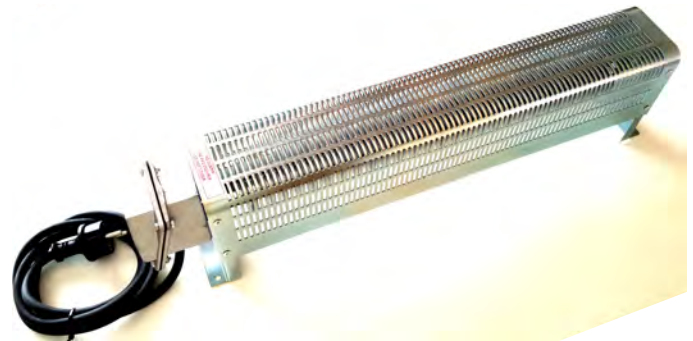
## Application

Radiateur robuste pour applications industrielles, avec grille en acier zingué, boîtier aluminium IP66/67, PE acier montée, câble d'alimentation 1.5m avec fiche montée.



## Caractéristiques

- Construction robuste, grande résistance aux chocs, à l'eau et à l'huile.
- Châssis en acier zingué.
- Boîtier de connexion en aluminium IP66.
- Résistances blindées inox 321 ou 304 à ailettes en aluminium zingué rectangulaires 25 x 50mm pour une grande efficacité.
- Presse étoupe métallique montée sur l'appareil.
- Câble alimentation 3 x 1.5mm<sup>2</sup> de 1.50 m avec fiche 16 A montée sur l'appareil.
- Puissance ; 1000 W, 2000 W, 3000 W.
- Tension ~230 V.



## Options

Equerres par 2 pour montage mural, réf. RA2WB. Acier peint en blanc.



Equerres pour montage mural  
réf. RA2WB

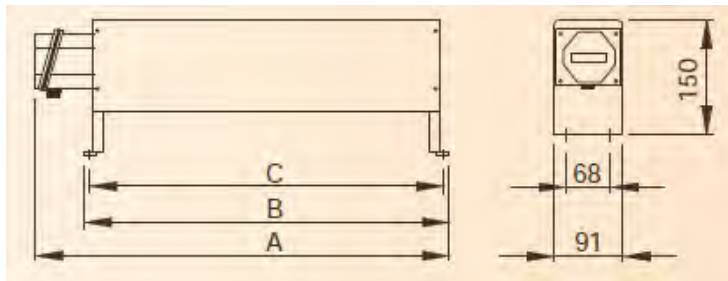
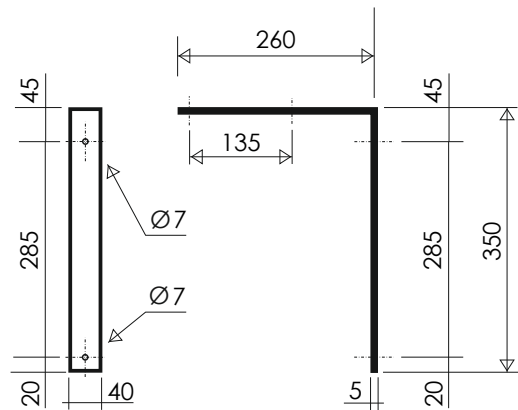


## Installation

Montage horizontal.

Il est impératif de poser le chauffage sur ses pieds.

Si montage mural, utiliser des équerres réf. RA2WB.



Dimensions en mm

A	B	C
602	570	550
880	830	810
1120	1070	1050

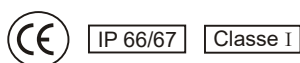
## Spécifications

### Radiateurs ailettes :

104010	RIG10IP66	1000W	230V	L 602 x l 91 x H 150mm	3.5 kg
104015	RIG15IP66	1500W	230V	L 880 x l 91 x H 150mm	4.8 kg
104020	RIG20IP66	2000W	230V	L 1120 x l 91 x H 150mm	5.7 kg

### Equerres par 2 pour montage mural (option) :

109002	WB2RA	Equerres par 2 pour montage mural pour tous modèles radiateurs à ailettes (option)
--------	-------	--



**BHN thermique**  
 Z.I. Les Paluds  
 276 Avenue du Douard  
 B.P. 81131  
 13 782 Aubagne cedex  
 France

T : 04 94 04 97 02

F : 04 94 80 76 90

contact@bhnthermique.com

www.bhnthermique.com