

1 and 2
break
on rise

1 et 2
coupure quand la
température monte
(chauffage)

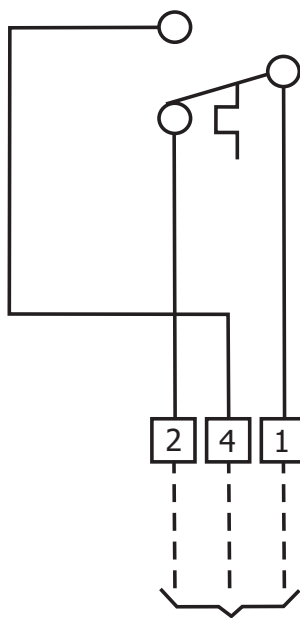


Clients
Earth
connexion

Branchement
Terre
Client

1 and 4
make
on rise

1 et 4
enclenche quand la
température monte
(ventilation)



Clients
control
connexion

Branchement
régulation
Client



Clients
Neutral
connexion

Branchement
Neutre
Client

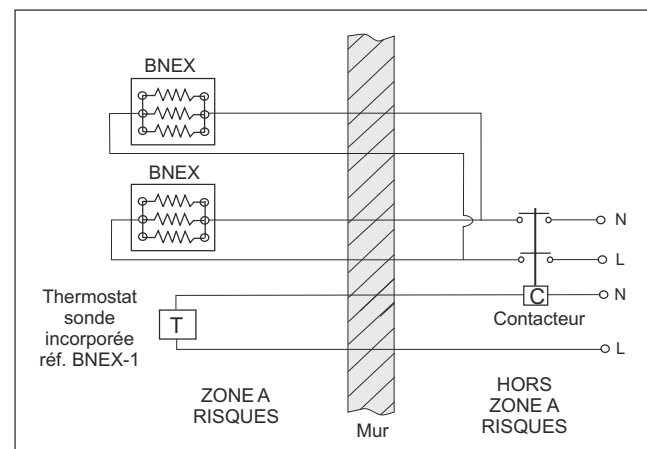


Schéma de câblage en monophasé avec relais

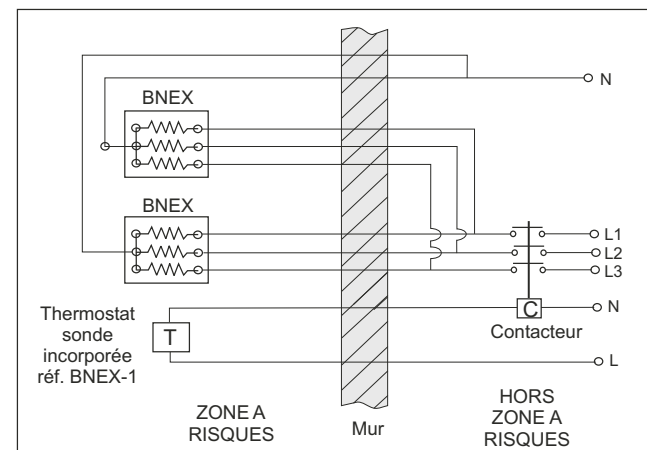


Schéma de câblage en 3 phases + N avec relais

