



Notice de montage

Ventilo Convecteur

référence **FA-2**

Réf. FA32AC018BC à FA62F code produit BHN 024949 à BHN 024959



Z.I. Les Paluds
276 Avenue du Douard
B.P. 81131
13 782 Aubagne cedex
France

T : 04 94 04 97 02

F : 04 94 80 76 90

contact@bhnthermique.com

www.bhnthermique.com

Sommaire :

- Caractéristiques techniques ----- pages 3, 4
- Notes importantes sur la sécurité ----- pages 5, 6
- Réception ----- page 7
- Installation ----- pages 7 - 13
 - Emplacement ----- page 7
 - Installation horizontale / verticale ----- page 8
 - Démontez la carrosserie ----- page 9
 - Différentes possibilités de montage avec accessoires -- pages 10 - 14
- Raccordement électrique ----- page 15
- Régulation ----- pages 16 - 19
- Entretien ----- page 20
 - Sécurités de sur chauffe ----- page 21
- Garantie ----- page 21
- Schémas électrique ----- pages 22 - 25

VEUILLEZ LIRE LE MANUEL D'INSTRUCTION SOIGNEUSEMENT, ET
LE MAINTENIR DANS UN ENDROIT SUR POUR
TOUT USAGE ULTERIEUR.

Pour votre sécurité :

Avant d'installer, raccorder ou d'utiliser l'appareil de chauffage, lire attentivement la notice suivante et également les instructions relatives à la sécurité.

CARACTERISTIQUES TECHNIQUES

Chauffage avec carrosserie – habillage

Références	FA32AC018BC	FA32AC023BC	FA42AC030BC	FA52AC045BC
Code produit	BHN 024919	BHN 024923	BHN 024930	BHN 024949
Fonctions	Ventilo Convecteur Montage vertical ou horizontal	Ventilo Convecteur Montage vertical ou horizontal	Ventilo Convecteur Montage vertical ou horizontal	Ventilo Convecteur Montage vertical ou horizontal
Commande	Boîtier de commande sur l'appareil	Boîtier de commande sur l'appareil	Boîtier de commande sur l'appareil	Boîtier de commande sur l'appareil
Possibilités commandes éloignées	Mural soit en armoie électrique sur rail DIN	Mural soit en armoie électrique sur rail DIN	Mural soit en armoie électrique sur rail DIN	Mural soit en armoie électrique sur rail DIN
Tension V-Ph-Hz	230-1-50 / 400-3N-50	230-1-50 / 400-3N-50	230-1-50 / 400-3N-50	230-1-50 / 400-3N-50
Puissance (W)	1800	2300	3000	4500
Dimensions L x H x P (mm)	984x560x238	984x560x238	984x560x238	1157x560x238
Poids (Kg)	29	30	32	34
Finition	Acier pré laqué	Acier pré laqué	Acier pré laqué	Acier pré laqué

Références	FA62AC060BC	FA52AC075BC	FA62AC090BC
Code produit	BHN 024964	BHN 024975	BHN 024990
Fonctions	Ventilo Convecteur Montage vertical ou horizontal	Ventilo Convecteur Montage vertical ou horizontal	Ventilo Convecteur Montage vertical ou horizontal
Commande	Boîtier de commande sur l'appareil	Boîtier de commande sur l'appareil	Boîtier de commande sur l'appareil
Possibilités commandes éloignées	Mural soit en armoie électrique sur rail DIN	Mural soit en armoie électrique sur rail DIN	Mural soit en armoie électrique sur rail DIN
Tension V-Ph-Hz	230-1-50 / 400-3N-50	230-1-50 / 400-3N-50	230-1-50 / 400-3N-50
Puissance (W)	6000	7500	9000
Dimensions L x l x H (mm)	1330x560x238	1157x560x238	1330x560x238
Poids (Kg)	36	37	38
Finition	Acier pré laqué	Acier pré laqué	Acier pré laqué

Chauffage non carrossé, sans habillage

Références	FA32NC018BC	FA32NC023BC	FA42NC030BC	FA52NC045BC
Code produit	BHN 024921	BHN 024925	BHN 024932	BHN 024951
Fonctions	Ventilo Convecteur Montage vertical ou horizontal	Ventilo Convecteur Montage vertical ou horizontal	Ventilo Convecteur Montage vertical ou horizontal	Ventilo Convecteur Montage vertical ou horizontal
Commande	Boîtier de commande sur l'appareil	Boîtier de commande sur l'appareil	Boîtier de commande sur l'appareil	Boîtier de commande sur l'appareil
Possibilités commandes éloignées	Mural soit en armoie électrique sur rail DIN	Mural soit en armoie électrique sur rail DIN	Mural soit en armoie électrique sur rail DIN	Mural soit en armoie électrique sur rail DIN
Tension V-Ph-Hz	230-1-50 / 400-3N-50	230-1-50 / 400-3N-50	230-1-50 / 400-3N-50	230-1-50 / 400-3N-50
Puissance (W)	1800	2300	3000	4500
Dimensions L x H x P (mm)	610x490x237	610x490x237	760x490x237	1020x490x237
Poids (Kg)	24	25	27	28
Finition	Acier galvanisé	Acier galvanisé	Acier galvanisé	Acier galvanisé

Références	FA62NC060BC	FA52NC075BC	FA62NC090BC
Code produit	BHN 024966	BHN 024977	BHN 024992
Fonctions	Ventilo Convecteur Montage vertical ou horizontal	Ventilo Convecteur Montage vertical ou horizontal	Ventilo Convecteur Montage vertical ou horizontal
Commande	Boîtier de commande sur l'appareil	Boîtier de commande sur l'appareil	Boîtier de commande sur l'appareil
Possibilités commandes éloignées	Mural soit en armoie électrique sur rail DIN	Mural soit en armoie électrique sur rail DIN	Mural soit en armoie électrique sur rail DIN
Tension V-Ph-Hz	230-1-50 / 400-3N-50	230-1-50 / 400-3N-50	230-1-50 / 400-3N-50
Puissance (W)	6000	7500	9000
Dimensions L x l x H (mm)	1090x490x237	1020x490x237	1090x490x237
Poids (Kg)	30	31	32
Finition	Acier galvanisé	Acier galvanisé	Acier galvanisé

NOTES IMPORTANTES SUR LA SECURITE

Pour l'utilisation de l'appareil de chauffage, des mesures de sécurité de base doivent toujours être suivies pour réduire le risque de brûlures, de feu, de décharge électrique, de blessures ou de dommages aux personnes ou au matériel ;

- ⚠ Soyez sûr que l'installation électrique du lieu, où va être raccordée l'appareil de chauffage soit adaptée à son bon fonctionnement.
- ⚠ L'appareil de chauffage doit être installé selon les règles de l'art et en respectant les normes en vigueur.
- ⚠ Le raccordement électrique doit être correctement réalisé suivant les règles et les normes en vigueur.
- ⚠ Le système d'alimentation en énergie électrique (circuit) doit pouvoir supporter l'Ampérage selon le nombre d'appareils installés. Voir également les caractéristiques techniques en page 2.
- ⚠ Ne pas utiliser l'appareil de chauffage avec un raccordement électrique sur une multiprise. (voir instructions pour le raccordement électrique).
- ⚠ Installez et positionnez l'appareil de chauffage seulement selon les indications contenues dans ce manuel d'utilisation.
- ⚠ Veuillez s'assurer que l'appareil de chauffage est correctement posé, stable et horizontal pour éviter tout dysfonctionnement.
- ⚠ Utilisez l'appareil de chauffage seulement comme indiqué sur ce manuel. N'importe quelle autre utilisation non recommandée par le fabricant peut endommager l'appareil et/ou provoquer des brûlures, le feu, la décharge électrique, aux personnes et aux biens.
- ⚠ Ne pas utiliser l'appareil de chauffage si un dysfonctionnement est constaté et de consulter un électricien compétent.
- ⚠ Cet appareil de chauffage doit être entretenu et réparé uniquement par un technicien qualifié et expérimenté.

- ⚠ Il y a un danger d'électrocution en cas de tentative de réparation de cet appareil de chauffage ; Ne pas essayer de réparer soi même cet appareil de chauffage. Ne pas démonter ou tenter de réparer soi même les éléments chauffants.
- ⚠ Pour éviter des brûlures de surface, ne pas toucher les parties chaudes de l'appareil (aucun contact avec la peau).
- ⚠ Ne pas toucher ou placer les mains à proximité de l'élément de chauffe tandis que celui-ci fonctionne pour éviter d'être brûlé.
- ⚠ Garder les objets, les substances ou les matériaux, y compris vêtements, voilages et tous matériaux combustibles (liste non exhaustive) au moins à un mètre du chauffage.
- ⚠ Ne pas insérer, tenter d'insérer ou bloquer quelconque objet dans le chauffage, cela pouvant provoquer des brûlures, le feu, la décharge électrique ... aux personnes et aux biens.
- ⚠ Ne pas couvrir ou ne pas stocker aucun objet, substance ou matière sur l'appareil de chauffage lorsqu'il fonctionne.
- ⚠ L'appareil de chauffage doit être utilisé dans un environnement sec.
- ⚠ Ne pas placer l'appareil de chauffage à proximité immédiat d'un bain, d'une douche ou d'une piscine.
- ⚠ Ne pas utiliser l'appareil de chauffage à l'extérieur.
- ⚠ Ne pas immerger l'appareil de chauffage avec de l'eau et/ou aucun autre liquide.
- ⚠ L'appareil de chauffage a besoin de contrôles et de nettoyages périodiques.
- ⚠ Un appareil de chauffage sale ou non entretenu est un risque d'incendie potentiel.
- ⚠ L'entretien et le nettoyage doivent être faits seulement après extinction de l'appareil de chauffage, après un refroidissement total et après avoir débranché l'alimentation électrique.
- ⚠ En nettoyant l'appareil de chauffage, employer seulement de l'eau avec une éponge ou une serpillière.

RECEPTION

Réception - ATTENTION ! :

- ✚ **Veillez vérifier les marchandises à la réception en présence du transporteur :**
- ✚ I. Le nombre et l'état des colis.
- ✚ II. Faire des réserves sur le bordereau du transporteur.
- ✚ **IMPORTANT** : Conformément à l'article 105 du C.C. en cas de litiges, avaries ou toutes autres contestations, vous devez confirmer au transporteur vos réserves par lettre recommandée sous 48 heures et en aviser BHN thermique.
- ✚ **Tout manquement** à ces conditions rend **l'ACHETEUR RESPONSABLE** des dégâts subis durant le transport.

Emballage :

- ✚ Déballiez le chauffage avec précaution, enlevez tous les matériaux d'emballage à l'intérieur et en dehors de l'appareil de chauffage avant de l'employer.
- ✚ Enlevez le film plastique de protection sur la carrosserie/habillage.
- ✚ Assurez-vous que les orifices d'aspiration d'air ne soient pas obstrués.
- ✚ Retirez la présente notice pour la conserver pour tout usage ultérieur.
- ✚ Ne pas oublier de respecter l'environnement en veillant au recyclage des matériaux utilisés pour le conditionnement de l'appareil.

INSTALLATION

Emplacement :

Emplacements conseillés :

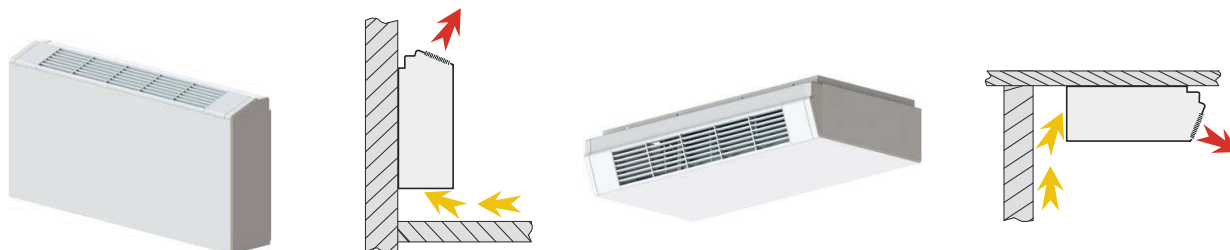
- ✚ Ces appareils étant prévus pour chauffer des locaux, chercher dans une pièce l'emplacement qui assure la meilleure répartition possible de l'air. Prévoir les dégagements nécessaires. Un endroit sans obstacles qui risqueraient de provoquer une répartition et/ou une reprise de l'air inégale.

Emplacements déconseillés :

- ✚ Ils **NE DOIVENT PAS** être installés ou utilisés en cas de risque de projections de liquides, en salles d'eau, à proximité immédiate d'une baignoire, d'une douche ou d'une piscine, sous la pluie, ... (indice de protection : IPX1), à proximité de produits ou matières inflammables ou en présence de vapeurs ou gaz inflammables ou détonants ou en atmosphère très poussiéreuse ..., à proximité de tissus ou plastiques

Installation :

- Cette gamme de chauffages est prévue pour un montage vertical ou horizontal.



- Deux possibilités : Chauffage avec ou sans carrosserie.

✚ Les chauffages carrossés :

La carrosserie est l'habillage esthétique couvrant la caisse en acier galvanisé, à l'exception du dos et le dessous l'appareil (voir photos ci-dessous).

Elle peut être posé sur les pieds (en option) soit montée en saillie murale ou en fixation horizontale, au plafond par exemple.

Le chauffage doit être monté solidement.

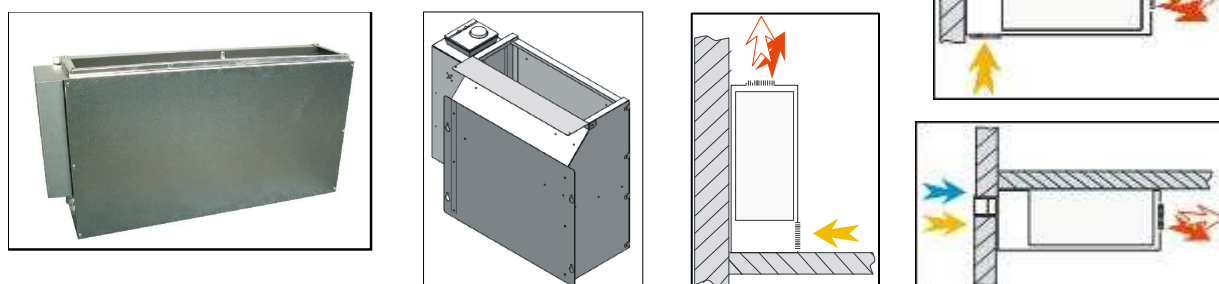
Exemple ; Appareil Avec Carrosserie, référence FA32AC023BC.



➤ Les chauffages Non Carrossés :

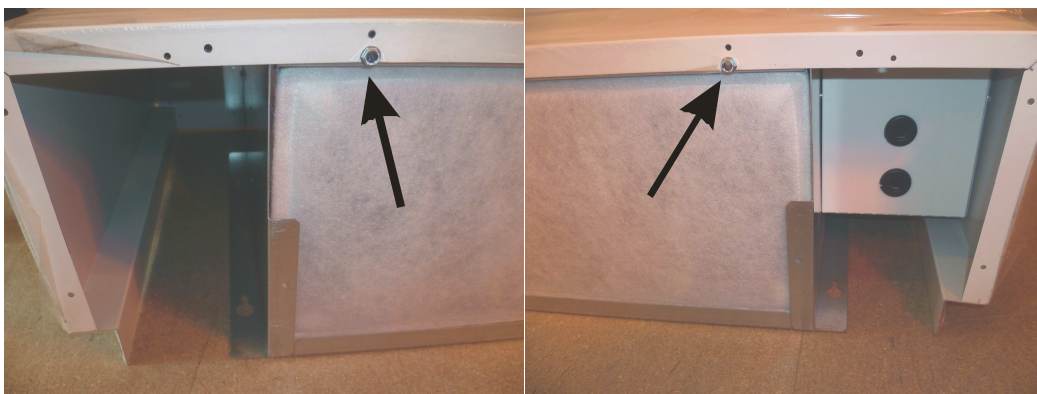
Ce chauffage peut être installé dans un faux plafond, comble, ou intégré d'un habillage vertical ou horizontal fabriqué sur place.

Exemple ; Appareil Sans Carrosserie, référence FA32NC023BC.



Démonter la carrosserie :

- Il est nécessaire de démonter la carrosserie afin de câbler l'unité. La carrosserie sera remontée qu'après avoir fixé l'appareil au mur ou plafond et d'effectuer tous les branchements. Ensuite, remettre la carrosserie.
- ✚ Pour démonter la carrosserie :
 1. Posez délicatement l'appareil sur le dos (1).
 2. Dévissez les 2 vis situées sous la face avant (1).
 3. Redressez l'appareil en position vertical (2).
 4. Dévissez les 2 vis placées à la partie supérieure au dos de l'appareil (2), à droite derrière le capot basculant.
 5. Enlevez la carrosserie la manipuler avec précaution.
 6. Stockez la carrosserie dans le carton d'emballage pendant le montage.



1

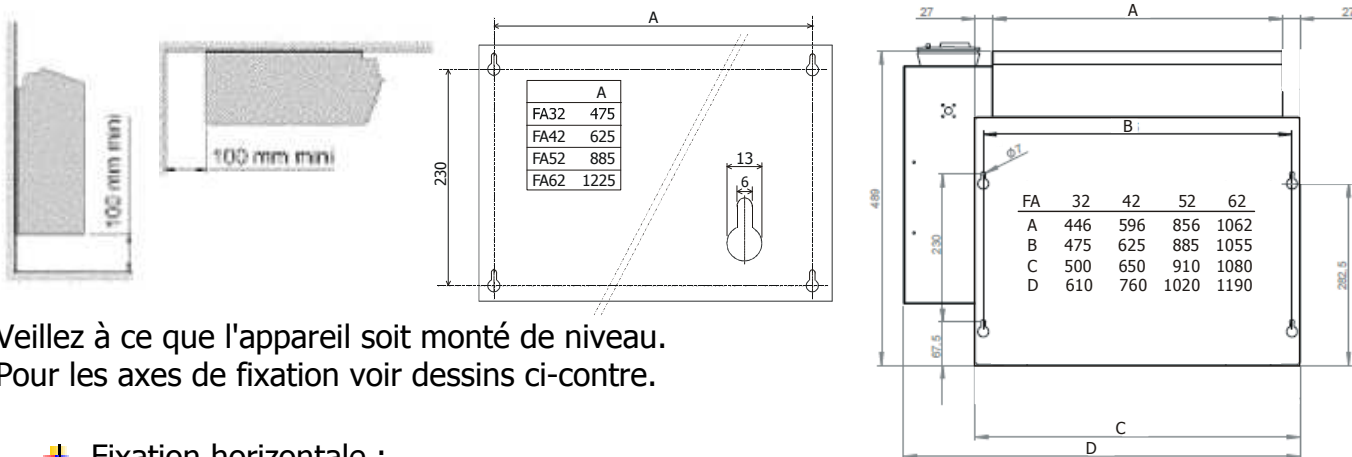


2

✚ Fixation verticale :

4 trous oblongs au dos de l'appareil sont prévus pour la fixation.

Veillez à ce qu'un espace minimum de 100 mm soit respecté pour permettre la reprise d'air.



Veillez à ce que l'appareil soit monté de niveau.
Pour les axes de fixation voir dessins ci-contre.

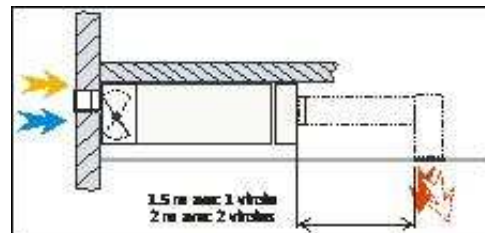
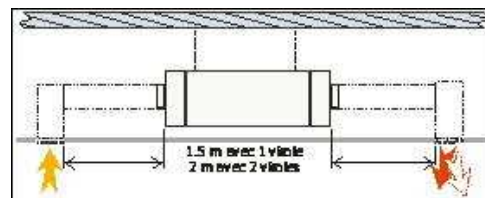
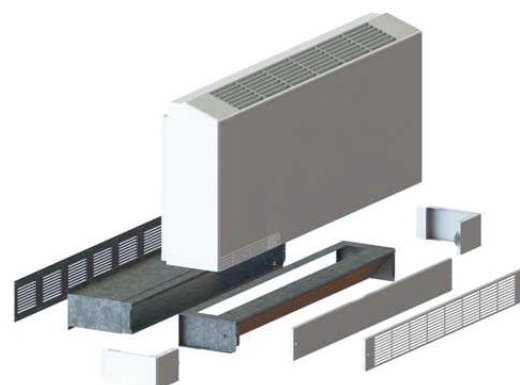
✚ Fixation horizontale :

Mettre l'unité à l'horizontale avec un niveau à bulle d'air en réglant les écrous et les contre-écrous des tirants filetés (non fournis). Il est recommandé de placer des rondelles d'amortisseur de vibration (non fournies). Utilisez un chariot élévateur pour faciliter la pose de l'unité au plafond.

➤ Possibilités de montage avec accessoires :

Un nombre d'options sont proposées afin d'adapter votre chauffage à votre besoin :

- ✚ Paire de pieds réf. FAP2
- ✚ Grille entre pieds réf. FA-2G.
- ✚ Plaque obturatrice entre pieds réf. FA-2P.
- ✚ Traversée de mur télescopique avec grille murale extérieure.
- ✚ Caisson de mélange pour l'appareil, aussi bien monté vertical ou horizontal avec ou sans carrosserie.
- ✚ Plénums de reprise et de soufflage (voir dessins ci-contre).



✚ Unité équipée avec des pieds :

Dans le cas d'une unité verticale avec des pieds, c'est la hauteur des pieds (11 cm) qui doit être prise en compte pour positionner l'unité au mur. Dans ce cas, positionnez l'unité équipée de ces pieds pour définir le perçage du mur (voir page suivante).

Faire le montage des pieds sur la carrosserie, avec la fixation fournie, avant de monter la carrosserie sur l'appareil.

Dans le cas d'un chauffage monté horizontalement avec des pieds, les pieds peuvent toucher le mur, si installé en périphérie d'une pièce, afin d'être assuré de la bonne ouverture pour l'entrée d'air.

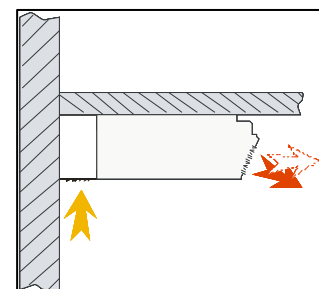
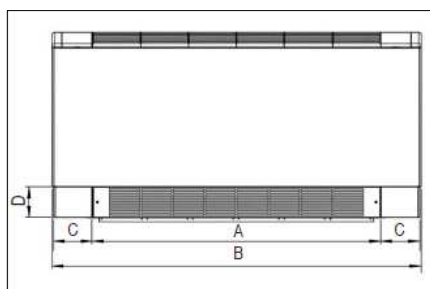


Grille entre pieds :

Afin de combler l'ouverture entre les pieds une « grille entre pieds » (code produit BHN 024901 à BHN 024904 selon le modèle) peut être montée sur les pieds sous la carrosserie de l'appareil. Celle-ci vient se fixer sur les pattes latérales (triangles) au niveau des pieds.

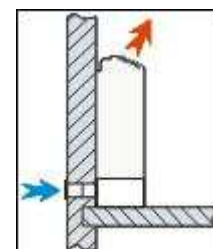



Modèle	A	B	C	D
FA32/42	694	984	140	110
FA52	867	1157	140	110
FA62	1040	1330	140	110

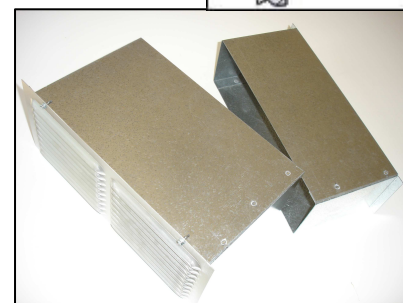


Plaque obturatrice en tôle entre pieds :

Afin de combler l'ouverture entre les pieds une « plaque en tôle entre pieds obturatrice » (code produit BHN 024999 et code produit BHN 024906 à BHN 024909 selon modèle) peut être montée sur les pieds sous la carrosserie de l'appareil. Celle-ci vient se fixer sur les pattes latérales (triangles) au niveau des pieds sous l'appareil sur la carrosserie.



 Dans cette configuration, il convient de prévoir une traversée de mur (code produit BHN 024911 à BHN 024914 selon le modèle, voir photo et dessin ci-contre), car l'appareil ne peut plus fonctionner en recyclage mais uniquement en Air Neuf. Voir également « Traversée de mur télescopique avec grille murale extérieure ».



✚ Traversée de mur :

La traversée de mur équipée avec ces grilles (code produit BHN 024911 à BHN 024914 selon le modèle), s'installe quand l'air d'extérieur est souhaité dans une pièce.

Elle convient aussi bien pour les chauffages installés horizontalement comme verticalement.

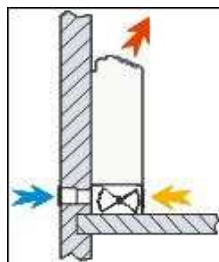
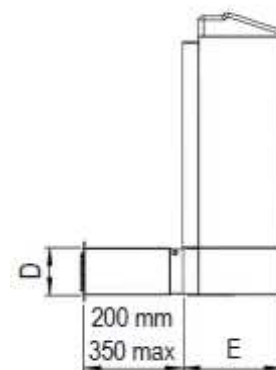
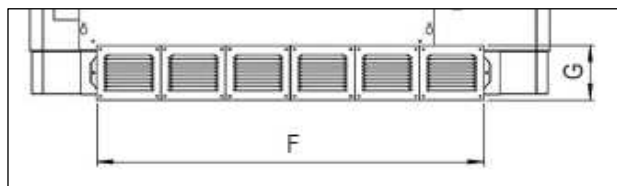
Elle peut être fixée sur une caisse de mélange soit elle peut être placée derrière le chauffage au niveau des pieds.

Télescopique, elle s'adapte à la largeur du mur.

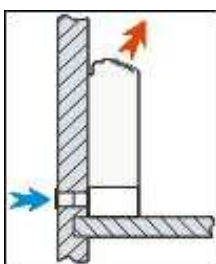
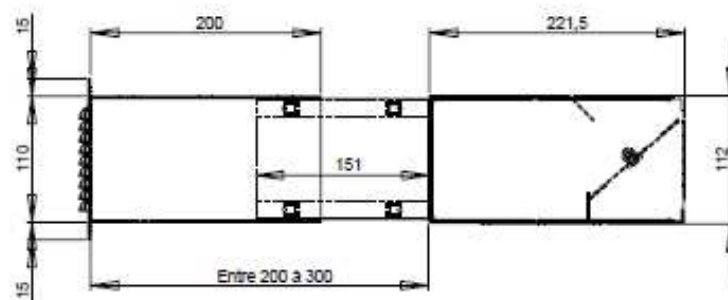
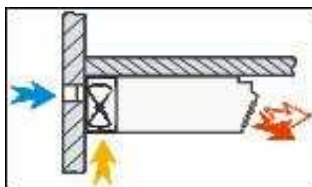
Ensuite, elle sera scellée dans le mur.



Modèle	Grille extérieur		Passage de mur		E	Nombre de grille
	F	G	D	Largeur		
FA32	360	140	110	330	238	2
FA42	555	140	110	495	238	3
FA52	690	140	110	660	238	4
FA62	1050	140	110	990	238	5



Elle convient aussi bien pour les chauffages installés horizontalement comme verticalement.



Traversée de mur avec plaque obturatrice en tôle entre pieds.

✚ Caisson de mélange Prise d'air en la pièce :

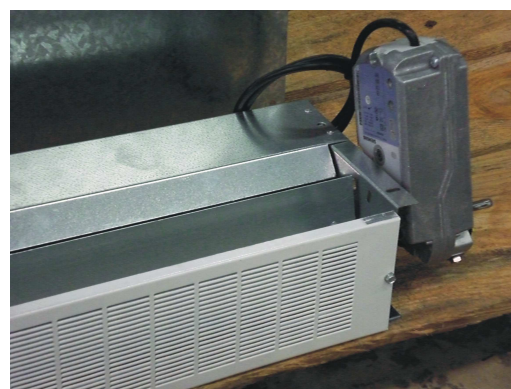
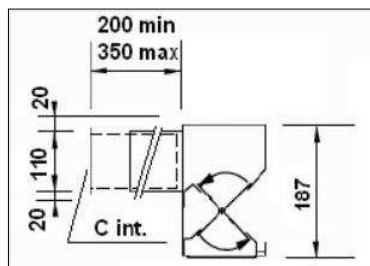
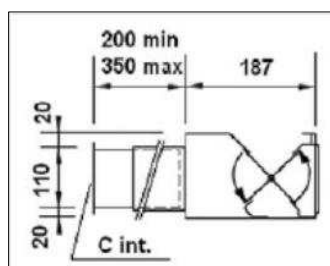
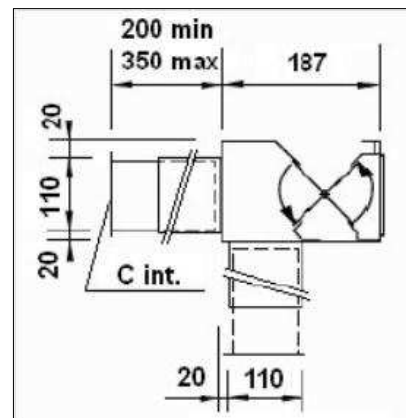
Un caisson de mélange (code produit BHN 024916 à BHN 024920) actionné manuellement ou avec servo moteur (code produit BHN 024972) permet de faire fonctionner l'appareil en air recyclé ou en air neuf (air d'extérieur ou en dehors de la pièce).

En recyclage, la montée en température peut ce faire rapidement.

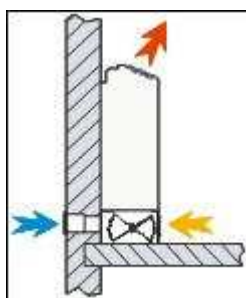
En "air neuf", le renouvellement de l'air, et/ou l'abaissement de la température dans la pièce peut ce faire avec rapidité.

Appréciable, en hiver comme en été. Ceci à moindre coût.

Le caisson de mélange peut être utilisé pour le chauffage monté horizontalement comme verticalement (voir ci-dessous).

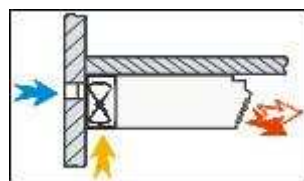


Pour équipé un ventilo convecteur d'un caisson de mélange, celui-ci est posé et fixé sur le caisson de mélange (voir photos ci-contre).

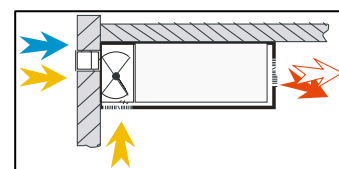


FA carrossé, avec caisson de mélange manuel ou avec servo-moteur.

Caisson de mélange équipé d'une servo moteur et une grille entre pieds.



FA carrossé, montage plafonnier avec caisson.



FA non carrossé, montage plafonnier
D'un habillage réalisé sur place avec caisson de mélange.

☞ Le servo-moteur doit être câblé, afin d'ouvrir l'accès d'air neuf selon le souhait : avec interrupteur soit lorsque la ventilation se met en fonctionnement soit avec sonde air vicié, ...

✚ Plénums de reprise et de soufflage

Les ventilo convecteurs non carrossés peuvent être équipés en option avec un plénum de reprise et un plénum de soufflage soit avec un des deux plénums (code produit BHN 024931 à BHN 024939).

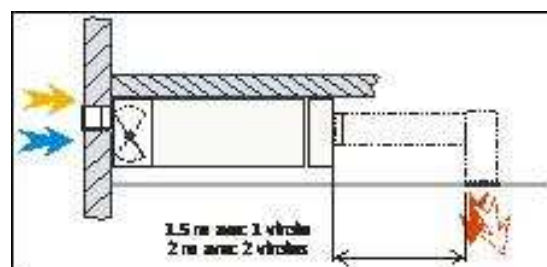
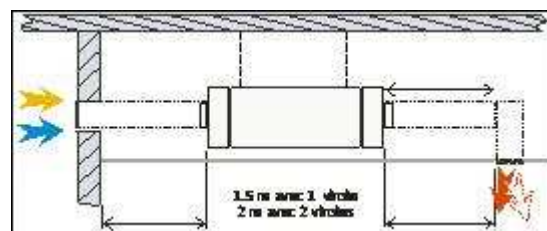
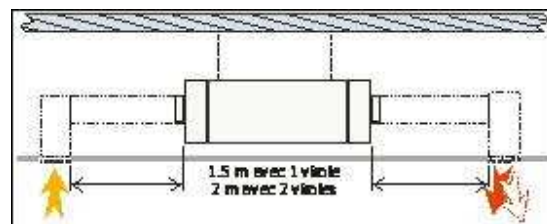
Le ventilo convecteur ainsi équipé peut être installé en faux-plafond, ou dans un habillage réalisé sur place (voir dessins ci-contre).

☞ Nous ne fournissons pas les gaines, ni les grilles.

- La pression des ventilo convecteurs permet les longueurs maximales des gaines droites au diam. 200mm comme indiqué ci-dessous :

Modèle chauffage ----- FA32 et FA42
 Nombre de virole ----- 1 de diam. 200mm
 Longueur gaine ----- 1.50 mètre

Modèle chauffage ----- FA52 et FA62
 Nombre de virole ----- 2 de diam. 200mm
 Longueur gaine ----- 2 mètres



RACCORDEMENT ELECTRIQUE

L'installation électrique d'un appareil doit être conforme aux règles d'installation en vigueur et réalisée par du personnel qualifié.

Les ventilo convecteurs de la gamme FA-2, sont entièrement câblés, équipés avec un boîtier de commande et sont testés dans notre atelier, avant d'être stockés, et prêts pour l'expédition.



✚ Pour les différentes possibilités de régulation voir chapitre régulation.

☞ Vérifiez que l'alimentation secteur passe par un disjoncteur approprié qui puisse couper le courant à tous les pôles en respectant un écart d'au moins 3 mm entre les contacts.

☞ Faire le raccordement de mise à la terre avant tout autre branchement.

☞ L'accessibilité ne peut se faire qu'en ôtant la carrosserie et en ouvrant le boîtier latéral de protection tenu par des vis (voir photo).

☞ L'alimentation peut être 400V/3N/50 soit 230V/1/50.

La tension d'alimentation de l'appareil est de 400V/3N + terre, 50 Hz.

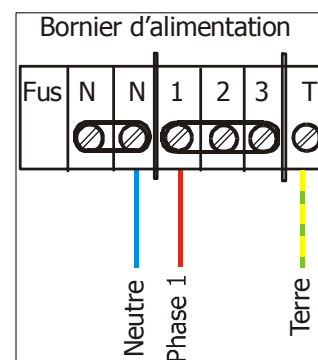
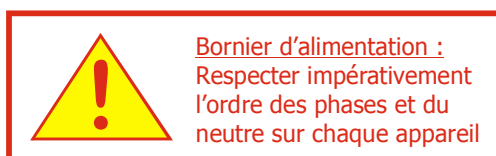
En faisant des shunts entre les phases,

il est possible d'alimenter l'appareil en 230V/1 + terre.

Le raccordement électrique doit s'effectuer sur les borniers **T**(erre) **N**(eutre) **L1**, **L2**, **L3** situé dans le boîtier électrique sur le côté droit du chauffage (voir photo et dessins ci-contre).



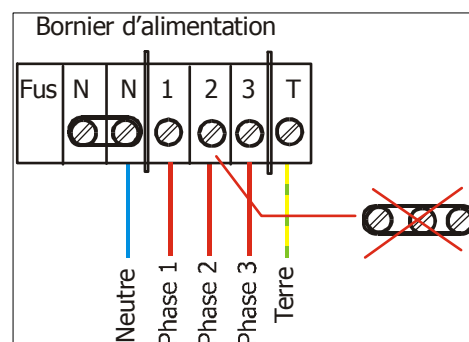
☞ Si plusieurs appareils, il est *impératif* de respecter l'ordre des phases et du neutre sur chaque appareil.



Veillez consulter les schémas de câblages en fin de notice.

☞ **ATTENTION :**

La norme NFC 15-100 impose que toute installation de matériel tournant doit faire l'objet d'une protection efficace à tout point de vue. Dans ce cadre, les garanties consenties par BHN thermique ne s'appliquent pas aux moteurs dont le bobinage est « grillé ». La garantie est annulée dans le cas de modification des câblages et réglages autres qu'en atelier ou indiqué dans cette notice.



REGULATION

Généralités :

➤ Vitesses moteur :

Moteur à 5 vitesses, 3 sont sélectionnées et câblées en usine.

Q1 (petit vitesse) sur bornier V2 (2^{ème} vitesse moteur)

Q2 (moyenne vitesse) sur bornier V3 (3^{ème} vitesse moteur)

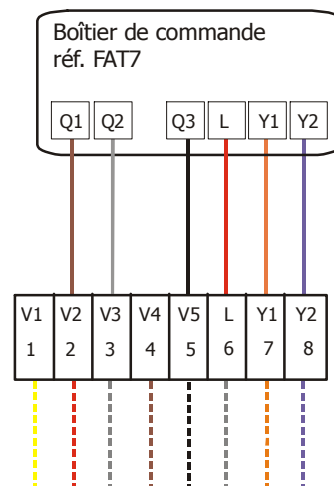
Q3 (grande vitesse) sur bornier V5 (5^{ème} vitesse moteur)

☞ POUR LES UNITES MONTEES HORIZONTALEMENT.

Veillez consulter et suivre les indications sur et dans le boîtier électrique.

Q1 (petit vitesse) sur bornier V3 (3^{ème} vitesse moteur)

Q2 (moyenne vitesse) sur bornier V4 (4^{ème} vitesse moteur)



Si montage horizontal

Q1 sur V3

Q2 sur V4

Q3 sur V5

Différentes possibilités de régulation sont possibles :

1. Boitier de commande sur le chauffage (configuration standard).
2. Boitier de commande montage mural pour un seul chauffage.
3. Un boitier de commande pour plusieurs chauffages (sur le chauffage ou montage mural).
4. Thermostat modulaire en armoire électrique pour un ou plusieurs chauffage(s).

La 4^{ème} possibilité permet d'éviter la manipulation de la régulation par des personnes non autorisée, une solution pour les salles des fêtes notamment.

☞ Veuillez consulter les schémas de câblages en fin de notice.

1. Boîtier de commande sur le chauffage :

☞ Les ventilo convecteurs de la gamme FA-2, sont entièrement câblés, équipés avec un boîtier de commande et sont testés dans notre atelier, avant d'être stockés, et prêts pour l'expédition.

Le boîtier de commande se trouve sur la droite du chauffage et accessible en soulevant le clapet.

Sur le boîtier de commande se trouve ; arrêt-3 vitesses de ventilation, ventilation seule soit ventilation avec chauffage, thermostat 5 à 30°C, sonde incorporée (voir photos ci-contre).



2. Boîtier de commande montage mural :

Pour éloigner le boîtier de commande en montage mural, utilisez les mêmes borniers.

Pour un seul chauffage :
6 fils de 0.75mm².

Montez la petite plaque obturatrice (fournie) à l'endroit où était placé le boîtier de commande sur le chauffage en utilisant les vis du boîtier afin de fermer l'ouverture des câbles.



3. Un boîtier de commande pour plusieurs chauffages :

☞ Jusqu'à 5 chauffages peuvent être pilotés par un boîtier de commande.

2 possibilités ; le boîtier de commande reste sur le chauffage ou est monté au mur.

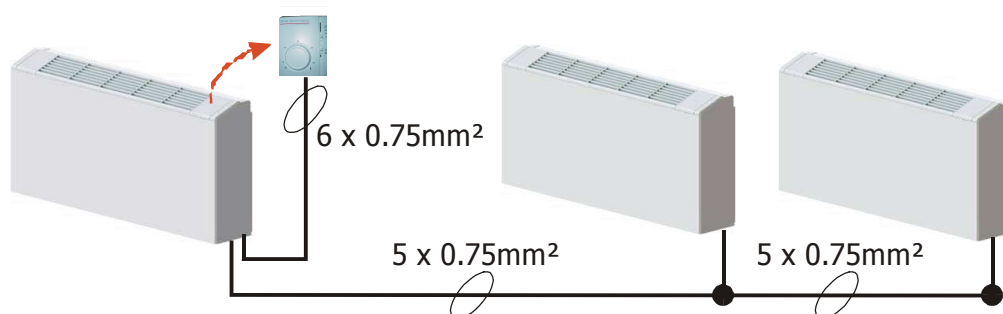
Il convient de placer le boîtier de commande à un endroit représentatif pour la température dans une pièce, chose difficile si le boîtier de commande reste sur un seul chauffage. Si plusieurs chauffages sont installés dans une grande pièce, il est plus judicieux d'utiliser deux ou plusieurs boîtiers de commandes bien placés, qu'un seul.

Le fonctionnement est comme maître – esclave(s).

L'appareil maître est raccordé avec 6 fils de 0.75mm^2 au boîtier de commande.

Les appareils esclaves sont raccordés avec 5 fils de 0.75mm^2 au chauffage maître.

En effet, l'alimentation du boîtier de commande se fait à partir du chauffage « maître ».



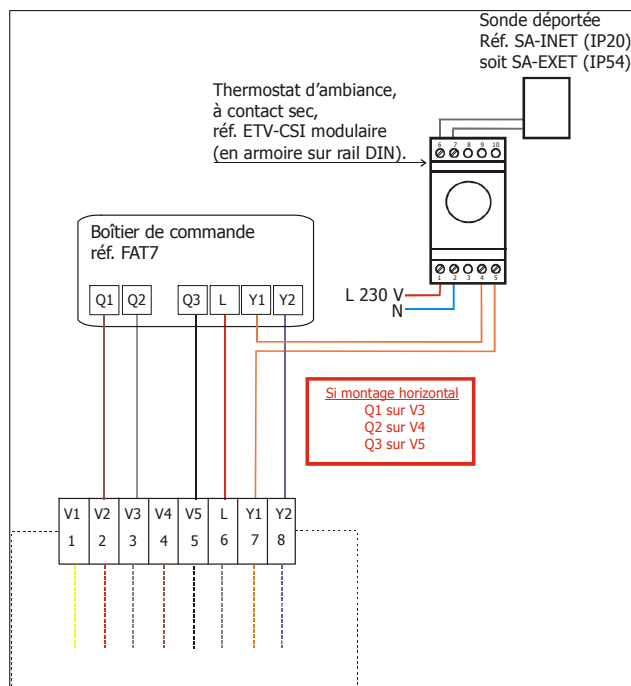
Veuillez consulter les schémas de câblages en fin de notice.

⚡ Thermostat modulaire en armoire électrique pour un ou plusieurs chauffage(s) :

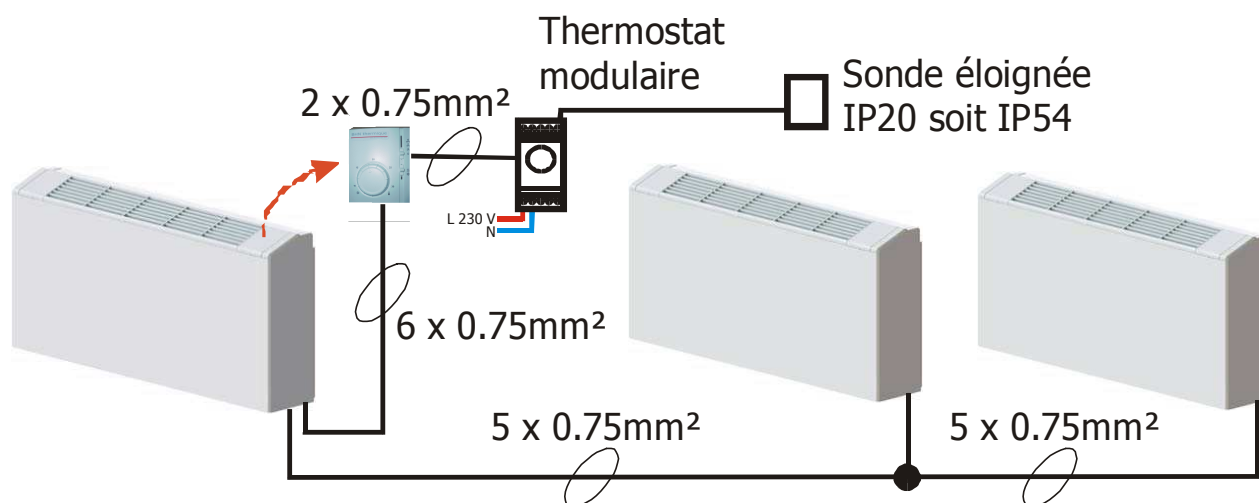
Voir schémas de câblages en fin de notice : Câblage FA-2 sur thermostat modulaire ETV-CSI.

- Le boîtier de commande peut :
 1. Rester sur le chauffage soit être placé en armoire électrique.
- 1. Si le boîtier de commande n'est que difficilement accessible, il convient de le régler :
 - ⚡ Consigne au maximum,
 - ⚡ Placer en position chauffage,
 - ⚡ Sélectionner la vitesse de ventilation souhaitée.

☞ Le clapet peut être condamné en le traversant avec une vis laquelle se fixe sur la partie métallique de la carrosserie.



- 2. En le plaçant dans l'armoire à côté le thermostat, toutes les fonctions sont accessibles dans l'armoire, il est impératif de régler la consigne au maximum.
 - ⚡ Consigne de température au maximum.



ENTRETIEN

➤ ENTRETIEN GENERAL DES CHAUFFAGES ELECTRIQUES

Avant toute opération de nettoyage périodique ou d'entretien, prenez soin de vérifier que l'alimentation électrique du chauffage est bien coupée.

Les chauffages électriques BHN thermique sont assemblés et testés en atelier et l'entretien doit être effectué par du personnel spécialisé.

Ils sont conçus pour fonctionner sans problèmes pendant de longues années.

Toutes les pièces en mouvement ont été lubrifiées en atelier et ne nécessitent aucun entretien. Pour un bon fonctionnement, l'entretien se limite à faire en sorte que *l'entrée et la sortie d'air soient exemptes de toute accumulation de poussière et autres corps étrangers*. Cette mesure est particulièrement importante avant une saison de chauffe. Toute incrustation de poussière au niveau des orifices d'air peut être enlevée avec une brosse ou un aspirateur pour garantir l'élimination totale des poussières.

Une odeur inhabituelle peut être observée pendant la période qui suit la mise en fonctionnement après nettoyage : ceci est généralement dû à la mise en mouvement de poussières qui sont ensuite brûlées par l'élément chauffant.

Si vous avez la moindre inquiétude, consultez un électricien qualifié.

➤ Nettoyage des filtres :

- Le nettoyage de filtre dépend des conditions de fonctionnement de l'unité (environ tous le 2 mois).
- Il doit être changé au moins 1 fois par an.

➤ L'accessibilité au filtre se fait par-dessous le chauffage :

- Otez le petit ressort noir, visible à gauche sur photo 1, ce trouvant en milieu sur de la caisse galvanisé en le pinçant.
- Le filtre tombe, voir photo 2.
- Enlevez le filtre en tirant vers le devant du chauffage, voir photo 3.



Photo 1



Photo 2



Photo 3

➤ L'appareil est équipé d'une double sécurité de surchauffe.

Un thermostat de sécurité automatique et également une sécurité à réarmement manuel. Ces thermostats coupent l'alimentation des éléments chauffants, la ventilation continue de fonctionner (temporisation).

☞ Si le thermostat à réarmement manuel est intervenu, il est obligatoire de savoir d'où vient la cause et d'y remédier avant de le réarmer.

Pour effectuer le réarmement, il convient d'appuyer sur le bouton rouge en haut à droite du chauffage. Ce dispositif est accessible sans démontage de la carrosserie/habillage à travers la grille métallique de soufflage.

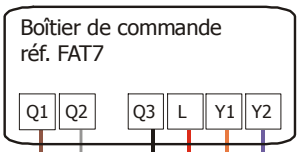
NE JAMAIS COUVRIR L'APPAREIL, pendant ou après son fonctionnement, ce qui pourrait provoquer une surchauffe, endommager l'appareil et présenter un *risque d'incendie*.

- ✚ NE JAMAIS COUPER L'ALIMENTATION ELECTRIQUE DE L'APPAREIL, (position « 0 ») AVANT L'ARRÊT TOTAL DU VENTILATEUR.

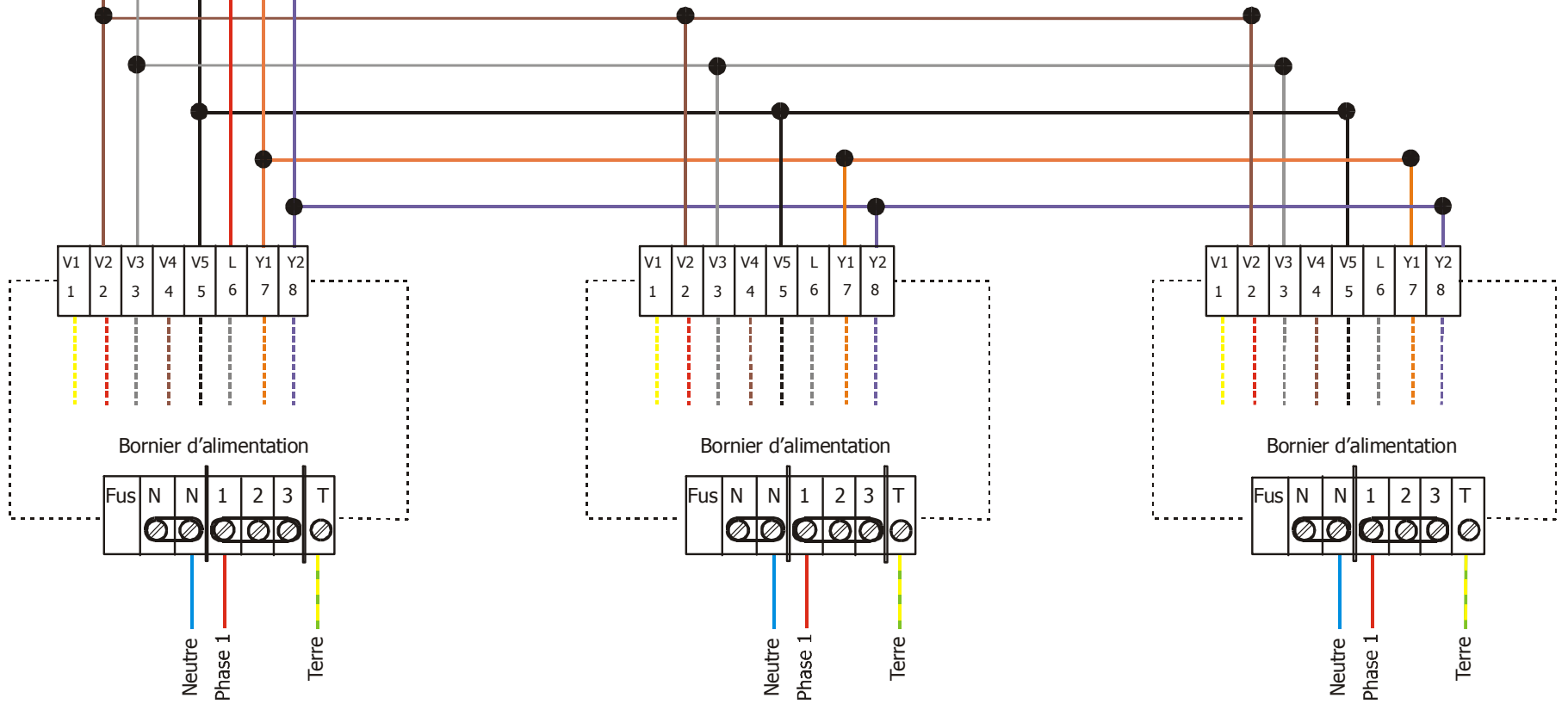
GARANTIE

Votre chauffage BHN thermique est garanti pendant une période d'une année à compter de la date de facture. Cette garantie couvre la réparation ou le remplacement, à notre convenance, de toute pièce jugée défectueuse. Notre responsabilité ne saura être engagée pour une quelconque conséquence. La présente garantie est accordée sans préjudice du droit coutumier et de façon complémentaire aux droits de responsabilité du consommateur.

Z.I. Les Paluds
276 Avenue du Douard
B.P. 81131
13 782 Aubagne cedex
France
T : 04 94 04 97 02
F : 04 94 80 76 90
contact@bhnthermique.com
www.bhnthermique.com



Si montage horizontal :
 Q1 sur V3
 Q2 sur V4
 Q3 sur V5



Alimentation monophasée

APPAREIL PILOTE

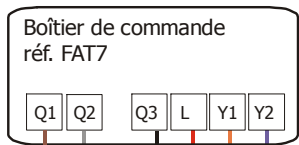
Alimentation monophasée

APPAREIL ESCLAVE
n°1

Alimentation monophasée

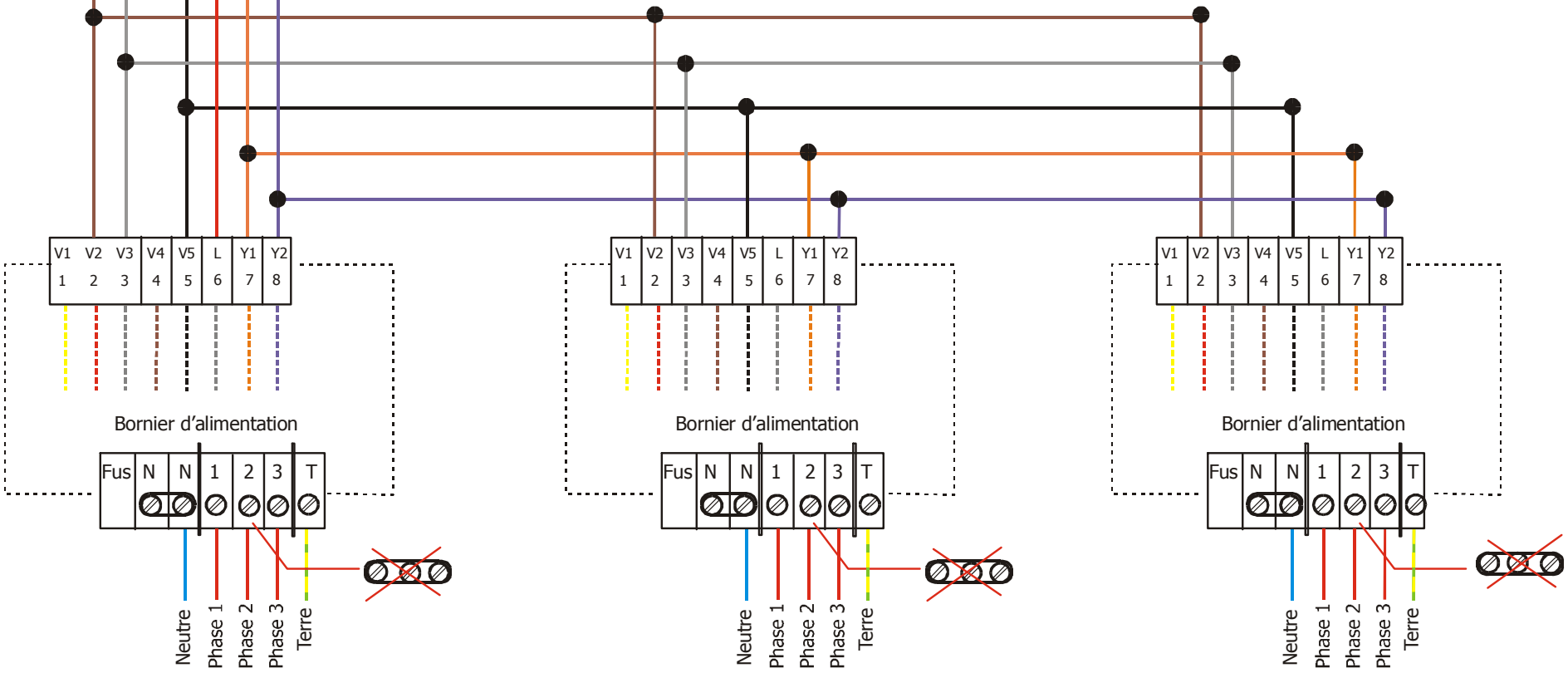
APPAREIL ESCLAVE
n°5

Maximum 5 appareils



Si montage horizontal :
 Q1 sur V3
 Q2 sur V4
 Q3 sur V5

Bornier d'alimentation :
 Respecter impérativement
 l'ordre des phases et du
 neutre sur chaque appareil



Alimentation triphasée + N

Alimentation triphasée + N

Alimentation triphasée + N

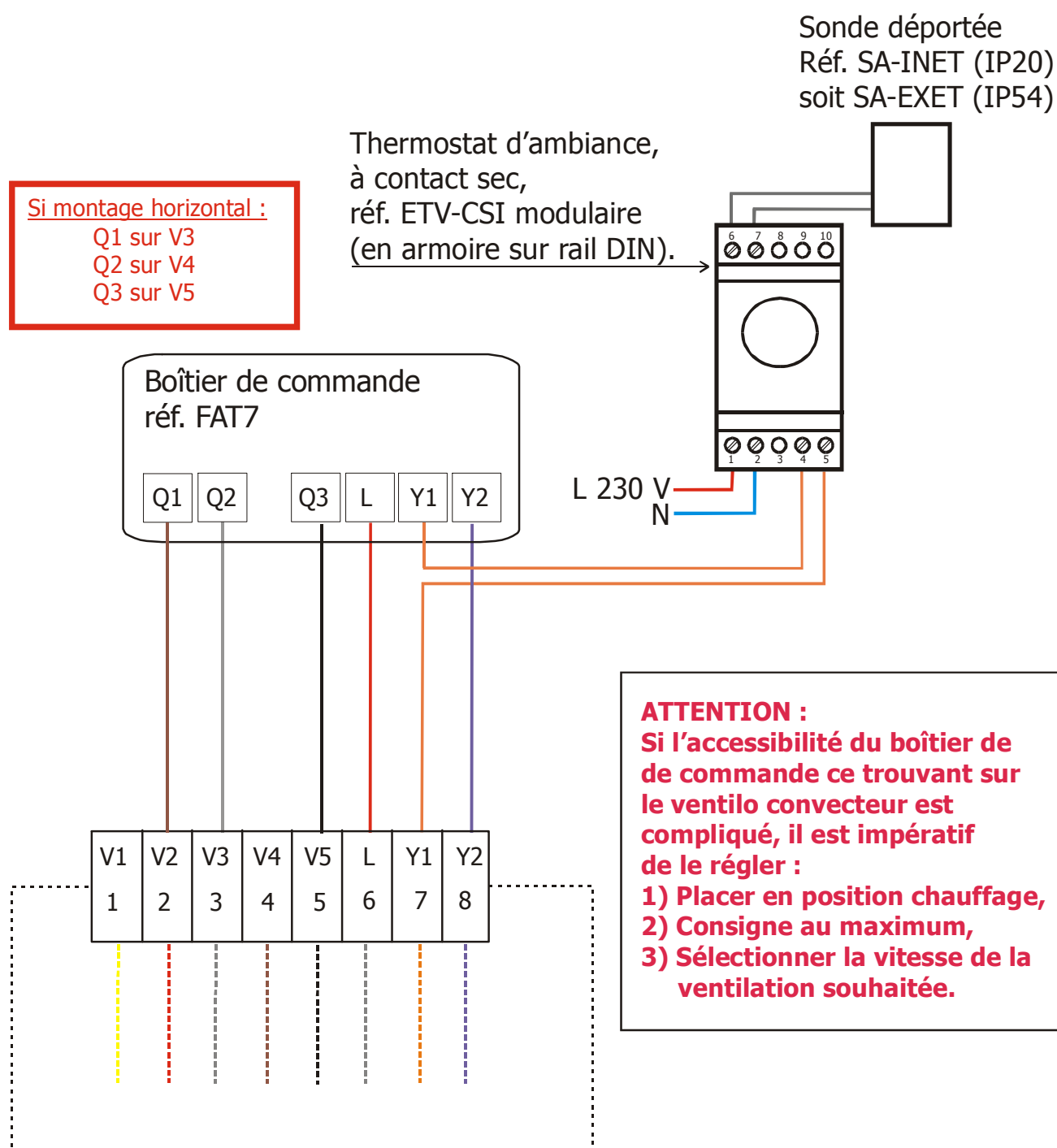
APPAREIL PILOTE

APPAREIL ESCLAVE
n°1

APPAREIL ESCLAVE
n°5

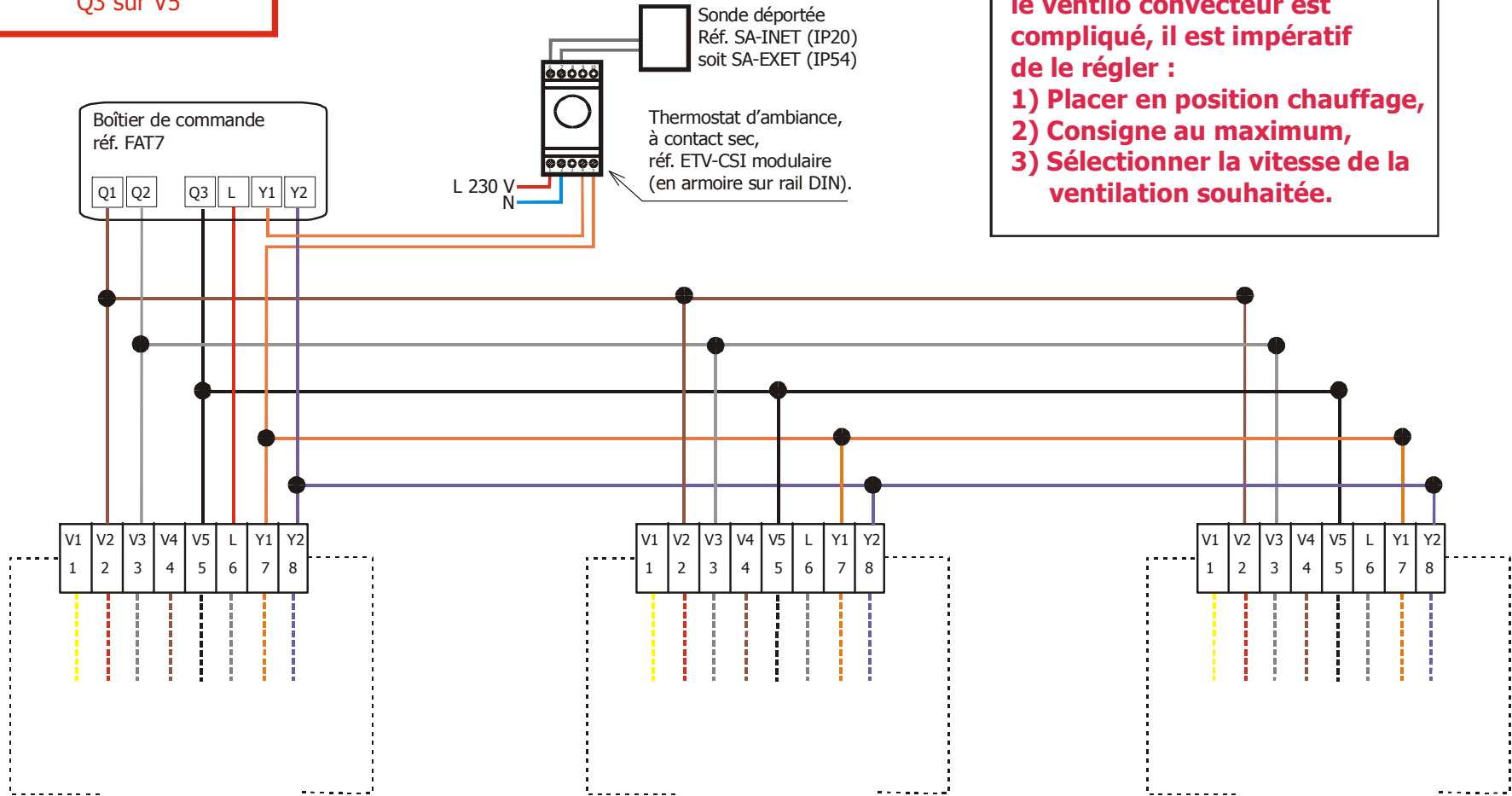
Maximum 5 appareils

Ventilo convecteur réf. FA-2 régulé avec thermostat modulaire, à contact sec, en armoire et sonde déportée.



Si montage horizontal :

Q1 sur V3
Q2 sur V4
Q3 sur V5



ATTENTION :

Si l'accessibilité du boîtier de commande ce trouvant sur le ventilo convecteur est compliqué, il est impératif de le régler :

- 1) Placer en position chauffage,**
- 2) Consigne au maximum,**
- 3) Sélectionner la vitesse de la ventilation souhaitée.**



Z.I. Les Paluds
276 Avenue du Douard
B.P. 81131
13 782 Aubagne cedex
France
T : 04 94 04 97 02
F : 04 94 80 76 90
contact@bhnthermique.com
www.bhnthermique.com