

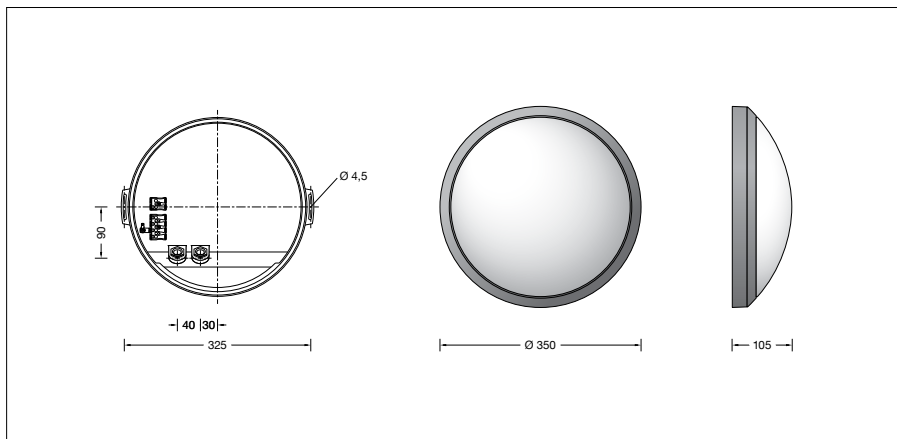
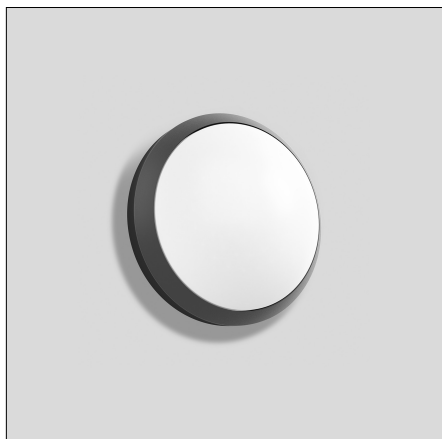
BEGA**24 389**

Plafonnier et applique avec fonction éclairage de secours



Projet · Numéro de référence

Date



Descriptif technique

Description du produit

Luminaire fabriqué en fonderie d'aluminium, aluminium et acier inoxydable
 Technologie de revêtement BEGA Unidure®
 Couleur graphite
 Verre clair, intérieur blanc
 2 trous de fixation \varnothing 4,5 mm
 Entraxe 325 mm
 2 presse-étoupes avec décharge de traction pour branchement en dérivation du câble de raccordement réseau de \varnothing 7-12 mm
 1 presse-étoupe fermé en usine avec bouchon
 Bornier 2,5[□]
 Raccordement à la terre
 Bornier à deux pôles pour pilotage numérique
 Appareillage d'alimentation de secours autotestable 220-240 V \sim 50/60 Hz
 Batterie LiFePO4 autonome pour 3 heures de fonctionnement de secours à une température de -20° à 35 °C
 Chauffage intégré 11,3W avec thermostat incorporé
 Conforme aux exigences en matière de Flicker (scintillement) selon IEEE 1789, DIN IEC/TR 63158, DIN IEC/TR 61547-1
 Bloc d'alimentation LED 220-240 V \sim 50/60 Hz pour pilotage DALI
 Nombre d'adresses DALI : 1
 Une isolation de base est prévue entre le câble de raccordement au réseau et le câble de commande
 BEGA Thermal Control®
 Régulation thermique temporaire de la puissance des luminaires pour protéger les composants sensibles à la température, sans pour autant éteindre les luminaires
 Classe de protection I
 Degré de protection IP 65
 Étanche à la poussière et protégé contre les jets d'eau
 Résistance aux chocs mécaniques IK10
 Protection contre les chocs mécaniques < 20 joules
 – Sigle de sécurité
 – Sigle de conformité
 Ce produit contient des sources lumineuses de classe d'efficacité énergétique D

Utilisation

Plafonnier et applique avec fonction éclairage de secours selon DIN EN 60598-2-22 et DIN VDE 0108-100 pour intégration dans les installations d'éclairage de secours.
 Avec batterie autonome intégrée pour trois heures de fonctionnement de secours en cas de coupure.

Source lumineuse

Puissance de raccordement du module 23,9 W
 Puissance de raccord. du luminaire 28,5 W
 Désignation du module LED-1489/83040
 Indice de rendu des couleurs (IRC) > 80
 Température de référence $t_a = 25$ °C
 Température d'ambiance $t_{a,max} = 35$ °C

La température de couleur des luminaires est réglable sur 3000K (paramètres d'usine) ou 4000K au choix.

Fonctionnement avec temp. de couleur 3000 K
 Flux lumineux du module 3975 lm
 Flux lumineux du luminaire 2651 lm
 Rendement lum. du luminaire 93 lm/W

Fonctionnement avec temp. de couleur 4000 K
 Flux lumineux du module 4180 lm
 Flux lumineux du luminaire 2788 lm
 Rendement lum. du luminaire 97,8 lm/W
 En mode d'éclairage de secours, un flux lumineux de 477 lm ou 502 lm est atteint.

Durée de vie · Température ambiante

Température de référence $t_a = 25$ °C
 Bloc d'alimentation LED: > 50.000 h
 Module LED: 150.000 h (L80 B50)

Température ambiante max. $t_a = 35$ °C (100 %)
 Bloc d'alimentation LED: 50.000 h
 Module LED: 130.000 h (L80 B50)

Technique d'éclairage

Les données des luminaires pour le programme de calcul photométrique DIALux pour l'éclairage extérieur, l'éclairage des rues et l'éclairage intérieur, de même que les données des luminaires aux formats EULUMDAT et IES figurent sur notre site BEGA www.bega.com.

Courant d'appel

Courant d'appel : 5 A / 50 μ s
 Nombre maximal de luminaires par disjoncteur:
 B 10 A : 31 luminaires
 B 16 A : 50 luminaires
 C 10 A : 52 luminaires
 C 16 A : 85 luminaires

Composantes du flux lumineux

Flux lum. dans la moitié supérieure 3,6 %
 Flux lum. dans la moitié inférieure 96,4 %

Classement BUG selon IES TM-15-20:

1-2-1

Code de flux CEN selon EN 13032-2:

43-73-91-96-100-0-1-15-4