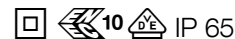


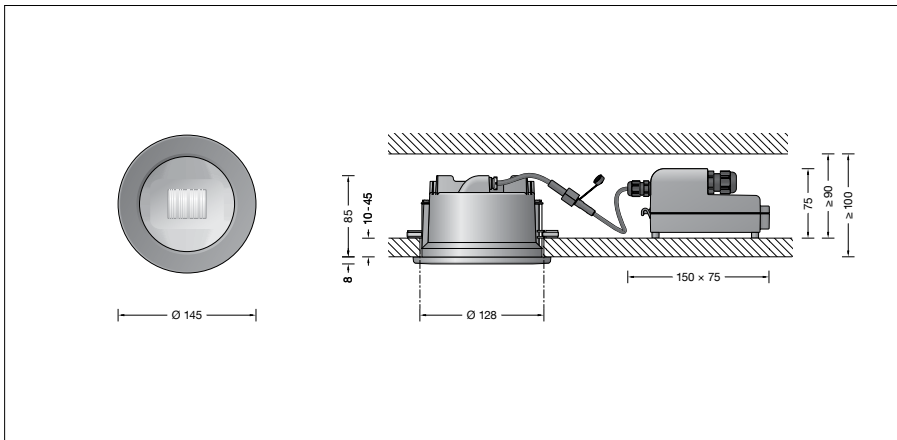
BEGA**24 387**

Plafonnier-spot à encastrer



Projet · Numéro de référence

Date



Descriptif technique

Utilisation

Plafonniers encastrés-spots encastrés avec bloc d'alimentation externe pour pilotage DALI pour installation dans des plafonds en béton ou dans des faux-plafonds en intérieur ou en extérieur. À répartition lumineuse elliptique.

Lampe

| | |
|---|-------------------------------------|
| Puissance raccordée du module | 8,1 W |
| Puissance raccordée du luminaire | 10 W |
| Température de référence | $t_a = 25 \text{ °C}$ |
| Température d'ambiance | $t_{a \text{ max}} = 45 \text{ °C}$ |
| Installation dans un matériau d'isolation | $t_{a \text{ max}} = 35 \text{ °C}$ |

Sur demande nous proposons des modifications appropriées pour les températures d'ambiance élevées.

24 387 K3

| | |
|------------------------------|--------------|
| Désignation du module | LED-0800/830 |
| Température de couleur | 3000 K |
| Indice de rendu des couleurs | CRI > 80 |
| Flux lumineux du module | 1465 lm |
| Flux lumineux du luminaire | 1054 lm |
| Rendement lum. du luminaire | 105,4 lm/W |

24 387 K4

| | |
|------------------------------|--------------|
| Désignation du module | LED-0800/840 |
| Température de couleur | 4000 K |
| Indice de rendu des couleurs | CRI > 80 |
| Flux lumineux du module | 1500 lm |
| Flux lumineux du luminaire | 1079 lm |
| Rendement lum. du luminaire | 107,9 lm/W |

Durée de vie · Température ambiante

| | |
|--|------------------------|
| Température de référence $t_a = 25 \text{ °C}$ | |
| Bloc d'alimentation LED: | > 50.000 h |
| Module LED: | > 200.000 h (L.80 B50) |

| | |
|---|----------------------|
| Température ambiante max. $t_a = 45 \text{ °C}$ (100 %) | |
| Bloc d'alimentation LED: | 50.000 h |
| Module LED: | 160.000 h (L.80 B50) |

Description du produit

Luminaire fabriqué en fonderie d'aluminium, aluminium et acier inoxydable
Technologie de revêtement BEGA Unidure®
Anneau en fonderie d'aluminium
Verre de sécurité mat
Lentille optique en silicone
BEGA Hybrid Optics®
Finition du réflecteur aluminium extra-pur
Boîtier de montage avec 2 griffes de fixation et vis de guidage
Réservation ø 128 mm
Profondeur d'encastrement requise 100 mm
Boîtier de bloc d'alimentation externe avec compartiment de raccordement électrique en matière synthétique renforcé à la fibre de verre (polyamide)
Bloc d'alimentation LED · Pilotage DALI
220-240 V \sim 0/50-60 Hz
Nombre d'adresses DALI : 1
2 presse-étoupes avec décharge de traction pour branchement en dérivation du câble de raccordement réseau de ø 4-10 mm, max. 5 x 1,5[□]
Bornier 2,5[□]
Câble de raccordement 0,7 m avec fiche entre le luminaire et le bloc d'alimentation
Classe de protection II
 Résistant aux chocs de ballon selon DIN VDE 0710 partie 13
Degré de protection IP 65
Étanche à la poussière et protégé contre les jets d'eau
Résistance aux chocs mécaniques IK07
Protection contre les chocs mécaniques < 2 joules
 – Sigle de sécurité
 – Sigle de conformité
Poids: 1,0 kg
Ce produit contient des sources lumineuses de classe d'efficacité énergétique D

Composantes du flux lumineux

| | |
|-------------------------------------|-------|
| Flux lum. dans la moitié supérieure | 0 % |
| Flux lum. dans la moitié inférieure | 100 % |

Classement BUG selon IES TM-15-07 :
1-0-0

Code de flux CEN selon EN 13032-2 :
75-96-100-100-100

Courant d'appel

Courant d'appel : 5 A / 50 μ s
Nombre maximal de luminaires par disjoncteur:
B 10A : 31 luminaires
B 16A : 50 luminaires
C 10A : 52 luminaires
C 16A : 85 luminaires

Technique d'éclairage

Angle de diffusion à demi-intensité 100/57°
Les données des luminaires pour le programme de calcul photométrique DIALux pour l'éclairage extérieur, l'éclairage des rues et l'éclairage intérieur, de même que les données des luminaires aux formats EULUMDAT et IES figurent sur notre site www.bega.com.

No de commande 24 387

Température de couleur 3000 K.
Sur demande, également disponibles avec une température de 4000 K.
3000 K – n° article + **K3**
4000 K – n° article + **K4**

Couleur au choix
graphite – n° article
blanc – n° article + **W**

Accessoires

10 441 Boîtier d'encastrement

Une fiche d'utilisation pour ce boîtier est disponible.

Diffusion lumineuse

