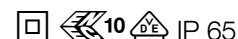


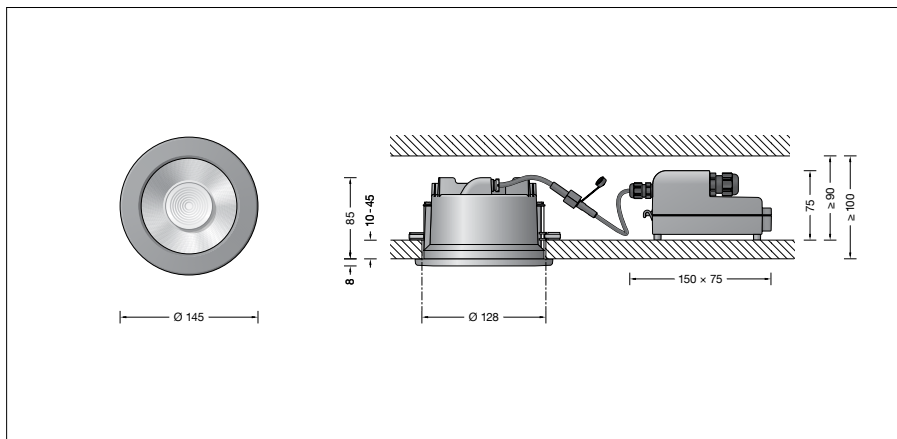
BEGA**24 553**

Plafonnier-spot à encastrer



Projet · Numéro de référence

Date



Descriptif technique

Description du produit

Luminaire fabriqué en fonderie d'aluminium, aluminium et acier inoxydable
Technologie de revêtement BEGA Unidure®
Anneau en fonderie d'aluminium
Verre de sécurité clair
Lentille optique en silicone
BEGA Hybrid Optics®
Finition du réflecteur aluminium extra-pur
Boîtier de montage avec 2 griffes de fixation et vis de guidage
Réservation \varnothing 128 mm
Profondeur d'encastrement requise 100 mm
Boîtier de bloc d'alimentation externe avec compartiment de raccordement électrique en matière synthétique renforcé à la fibre de verre (polyamide)
Bloc d'alimentation LED · Pilotage DALI
220-240 V \sim 0/50-60 Hz
Nombre d'adresses DALI : 1
2 presse-étoupes avec décharge de traction pour branchement en dérivation du câble de raccordement réseau
de \varnothing 4-10 mm, max. $5 \times 1,5^{\square}$
Bornier $2,5^{\square}$
Câble de raccordement 0,7 m avec fiche entre le luminaire et le bloc d'alimentation
Classe de protection II
 Résistant aux chocs de ballon selon DIN VDE 0710 partie 13
Degré de protection IP 65
Étanche à la poussière et protégé contre les jets d'eau
Résistance aux chocs mécaniques IK07
Protection contre les chocs mécaniques < 2 joules
 – Sigle de sécurité
 – Sigle de conformité
Poids: 1,0 kg
Ce produit contient des sources lumineuses de classe d'efficacité énergétique D

Utilisation

Plafonniers encastrés-spots encastrés avec bloc d'alimentation externe pour pilotage DALI pour installation dans des plafonds en béton ou dans des faux-plafonds en intérieur ou en extérieur.
À répartition lumineuse symétrique-diffuse.

Lampe

Puissance raccordée du module	8,1 W
Puissance raccordée du luminaire	10 W
Température de référence	$t_a = 25^{\circ}\text{C}$
Température d'ambiance	$t_{a\text{max}} = 45^{\circ}\text{C}$
Installation dans un matériau d'isolation	$t_{a\text{max}} = 35^{\circ}\text{C}$

Sur demande nous proposons des modifications appropriées pour les températures d'ambiance élevées.

24 553 K3

Désignation du module	LED-0800/830
Température de couleur	3000 K
Indice de rendu des couleurs	CRI > 80
Flux lumineux du module	1465 lm
Flux lumineux du luminaire	1151 lm
Rendement lum. du luminaire	115,1 lm/W

24 553 K4

Désignation du module	LED-0800/840
Température de couleur	4000 K
Indice de rendu des couleurs	CRI > 80
Flux lumineux du module	1500 lm
Flux lumineux du luminaire	1178 lm
Rendement lum. du luminaire	117,8 lm/W

Durée de vie · Température ambiante

Température de référence $t_a = 25^{\circ}\text{C}$	
Bloc d'alimentation LED:	> 50.000 h
Module LED:	> 200.000 h (L.80 B 50)

Température ambiante max. $t_a = 45^{\circ}\text{C}$ (100 %)	
Bloc d'alimentation LED:	50.000 h
Module LED:	160.000 h (L.80 B 50)

Courant d'appel

Courant d'appel : 5 A / 50 μs
Nombre maximal de luminaires par disjoncteur:
B 10 A : 31 luminaires
B 16 A : 50 luminaires
C 10 A : 52 luminaires
C 16 A : 85 luminaires

Composantes du flux lumineux

Flux lum. dans la moitié supérieure	0 %
Flux lum. dans la moitié inférieure	100 %

Classement BUG selon IES TM-15-07 :
1-0-0

Code de flux CEN selon EN 13032-2:
94-100-100-100-100

Technique d'éclairage

Angle de diffusion à demi-intensité 30°
Les données des luminaires pour le programme de calcul photométrique DIALux pour l'éclairage extérieur, l'éclairage des rues et l'éclairage intérieur, de même que les données des luminaires aux formats EULUMDAT et IES figurent sur notre site www.bega.com.

BEGA Hybrid Optics®

BEGA Hybrid Optics® offre un contrôle total de la lumière grâce à une réfraction et à une réflexion optimales. Des réflecteurs de haute précision avec une finition en aluminium pur ainsi que des lentilles (p.ex. en silicone ultra transparent ou en verre) capturent presque chaque rayon lumineux des modules LED. Par l'interaction de la technologie de lentilles et de réflecteurs, on atteint ainsi une efficacité d'utilisation maximale.

Accessoires

10441 Boîtier d'encastrement

Une fiche d'utilisation pour ce boîtier est disponible.

No de commande 24 553

Température de couleur 3000 K.
Sur demande, également disponibles avec une température de 4000 K.

3000 K – n° article + **K3**

4000 K – n° article + **K4**

Couleur au choix
graphite – n° article
blanc – n° article + **W**

Diffusion lumineuse

