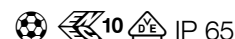


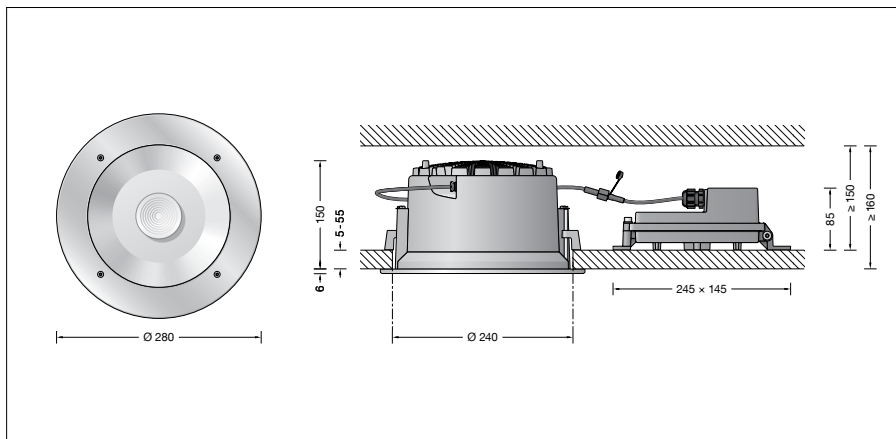
**BEGA****24 674**

Spot compact



Projet · Numéro de référence

Date



## Descriptif technique

### Utilisation

Plafonniers encastrés-spots encastrés avec bloc d'alimentation externe pour pilotage DALI pour installation dans des plafonds en béton ou dans des faux-plafonds en intérieur ou en extérieur. À répartition lumineuse symétrique-extensive.

### Lampe

Puissance raccordée du module 60,3 W  
 Puissance raccordée du luminaire 65 W  
 Température de référence  $t_a = 25^\circ\text{C}$   
 Température d'ambiance  $t_{a\text{max}} = 45^\circ\text{C}$

### 24 674 K3

Désignation du module LED-1244/830  
 Température de couleur 3000 K  
 Indice de rendu des couleurs CRI > 80  
 Flux lumineux du module 10640 lm  
 Flux lumineux du luminaire 7404 lm  
 Rendement lum. du luminaire 113,9 lm/W

### 24 674 K4

Désignation du module LED-1244/840  
 Température de couleur 4000 K  
 Indice de rendu des couleurs CRI > 80  
 Flux lumineux du module 10915 lm  
 Flux lumineux du luminaire 7595 lm  
 Rendement lum. du luminaire 116,8 lm/W

### Durée de vie · Température ambiante

Température de référence  $t_a = 25^\circ\text{C}$

Bloc d'alimentation LED: > 50.000 h  
 Module LED: 145.000 h (L.80 B50)

Température ambiante max.  $t_a = 45^\circ\text{C}$  (100 %)

Bloc d'alimentation LED: 50.000 h  
 Module LED: 100.000 h (L.80 B50)

Température ambiante max.  $t_a = 50^\circ\text{C}$  (96 %)

Bloc d'alimentation LED: > 50.000 h  
 Module LED: > 50.000 h (L.70 B50)

BEGA Thermal Control® protège à l'intérieur des luminaires les composants sensibles à la température en limitant temporairement la puissance nominale à haute température.

### Description du produit

Luminaire fabriqué en fonderie d'aluminium, aluminium et acier inoxydable  
 Technologie de revêtement BEGA Unidure®  
 Anneau en acier inoxydable  
 Verre de sécurité à structure optique  
 Lentille optique en silicone  
 BEGA Hybrid Optics®  
 Finition du réflecteur aluminium extra-pur  
 Boîtier de montage avec 2 griffes de fixation et vis de guidage  
 Réservation  $\varnothing$  240 mm  
 Profondeur d'encastrement requise 160 mm  
 Boîtier de bloc d'alimentation externe avec compartiment de raccordement électrique en matière synthétique renforcé à la fibre de verre (polyamide)  
 BEGA Ultimate Driver®  
 Conforme aux exigences en matière de Flicker (scintillement) selon IEEE 1789, DIN IEC/TR 63158, DIN IEC/TR 61547-1  
 Bloc d'alimentation LED · Pilotage DALI 220-240 V  $\sim$  0/50-60 Hz  
 Nombre d'adresses DALI : 1  
 A basic isolation exists between power cable and control line  
 2 presse-étoupes avec décharge de traction pour branchement en dérivation du câble de raccordement réseau de  $\varnothing$  4–10 mm, max.  $5 \times 1,5^{\square}$   
 Bornier 2,5 $^{\square}$   
 Câble de raccordement 0,6 m avec fiche entre le luminaire et le bloc d'alimentation  
 BEGA Thermal Control®  
 Régulation thermique temporaire de la puissance des luminaires pour protéger les composants sensibles à la température, sans pour autant éteindre les luminaires  
 Classe de protection I  
 ⚡ Résistant aux chocs de ballon selon DIN VDE 0710 partie 13  
 Degré de protection IP 65  
 Étanche à la poussière et protégé contre les jets d'eau  
 Résistance aux chocs mécaniques IK06  
 Protection contre les chocs mécaniques < 1 joule  
 ⚡ – Sigle de sécurité  
 CE – Sigle de conformité  
 Poids: 4,1 kg  
 Ce produit contient des sources lumineuses de classe d'efficacité énergétique C

### Courant d'appel

Courant d'appel : 5 A / 100  $\mu\text{s}$   
 Nombre maximal de luminaires par disjoncteur:  
 B 10 A : 18 luminaires  
 B 16 A : 28 luminaires  
 C 10 A : 18 luminaires  
 C 16 A : 28 luminaires

### Composantes du flux lumineux

Flux lum. dans la moitié supérieure 0 %  
 Flux lum. dans la moitié inférieure 100 %

Classement BUG selon IES TM-15-20:

3–0–0

Code de flux CEN selon EN 13032-2:

78–96–99–100–100

### Technique d'éclairage

Angle de diffusion à demi-intensité  $76^\circ$   
 Les données des luminaires pour le programme de calcul photométrique DIALux pour l'éclairage extérieur, l'éclairage des rues et l'éclairage intérieur, de même que les données des luminaires aux formats EULUMDAT et IES figurent sur notre site [www.bega.com](http://www.bega.com).

### BEGA Hybrid Optics®

BEGA Hybrid Optics® offre un contrôle total de la lumière grâce à une réfraction et à une réflexion optimales. Des réflecteurs de haute précision avec une finition en aluminium pur ainsi que des lentilles (p.ex. en silicone ultra transparent ou en verre) capturent presque chaque rayon lumineux des modules LED. Par l'interaction de la technologie de lentilles et de réflecteurs, on atteint ainsi une efficacité d'utilisation maximale.

### N° de commande 24 674

Température de couleur 3000 K.  
 Sur demande, également disponibles avec une température de 4000 K.  
 3000 K – n° article + **K3**  
 4000 K – n° article + **K4**

### Accessoires

**13613** Boîtier d'encastrement

Une fiche d'utilisation pour ce boîtier est disponible.