

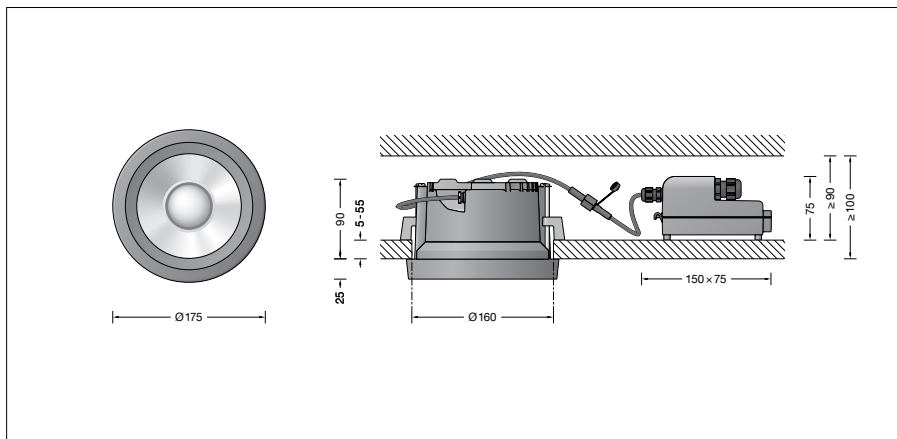
**BEGA****24 702**

Spot compact

□ IP 65

Projet · Numéro de référence

Date



## Descriptif technique

### Description du produit

Luminaire fabriqué en fonderie d'aluminium, aluminium et acier inoxydable  
 Technologie de revêtement BEGA Unidure®  
 Anneau en fonderie d'aluminium  
 Couleur graphite ou blanc  
 Verre de sécurité à structure optique  
 Boîtier de montage avec 2 griffes de fixation et vis de guidage  
 Réserve de montage Ø 160 mm  
 Profondeur d'encastrement requise 100 mm  
 Boîtier de bloc d'alimentation externe avec compartiment de raccordement électrique en matière synthétique renforcé à la fibre de verre (polyamide)  
 Bloc d'alimentation LED · Pilotage DALI  
 220-240 V ~ 0/50-60 Hz  
 Nombre d'adresses DALI : 1  
 2 presse-étoupes avec décharge de traction pour branchement en dérivation du câble de raccordement réseau  
 de Ø 4-10 mm, max. 5 x 1,5<sup>□</sup>  
 Bornier 2,5<sup>□</sup>  
 Câble de raccordement 0,7 m avec fiche entre le luminaire et le bloc d'alimentation  
 Classe de protection II □  
 ☸ Résistant aux chocs de ballon selon DIN VDE 0710 partie 13  
 Degré de protection IP 65  
 Étanche à la poussière et protégé contre les jets d'eau  
 Résistance aux chocs mécaniques IK07  
 Protection contre les chocs mécaniques < 2 joules  
 CE – Sigle de conformité  
 Poids: 1,8 kg  
 Ce produit contient des sources lumineuses de classe d'efficacité énergétique C, D

### Utilisation

Plafonniers encastrés-spots avec zoom optique focalisable.  
 Avec bloc d'alimentation externe pour pilotage DALI pour encastrement dans des plafonds en béton ou des faux plafonds en intérieur ou en extérieur.  
 L'angle de diffusion à demi-intensité peut être réglé en continu de 16° à 54° au moyen d'une vis de réglage.

### Lampe

Puissance raccordée du module 17,7 W  
 Puissance raccordée du luminaire 20,5 W  
 Température de référence  $t_a = 25\text{ °C}$   
 Température d'ambiance  $t_{a,max} = 35\text{ °C}$

Sur demande nous proposons des modifications appropriées pour les températures d'ambiance élevées.

### 24 702 K3

Désignation du module LED-1145/830  
 Température de couleur 3000 K  
 Indice de rendu des couleurs CRI > 80  
 Flux lumineux du module 2770 lm  
 Flux lumineux du luminaire 2060 lm  
 Rendement lum. du luminaire 100,5 lm/W

### 24 702 K4

Désignation du module LED-1145/840  
 Température de couleur 4000 K  
 Indice de rendu des couleurs CRI > 80  
 Flux lumineux du module 2910 lm  
 Flux lumineux du luminaire 2164 lm  
 Rendement lum. du luminaire 105,6 lm/W

### Durée de vie · Température ambiante

Température de référence  $t_a = 25\text{ °C}$   
 Bloc d'alimentation LED: > 50.000 h  
 Module LED: 155.000 h (L80 B50)

Température ambiante max.  $t_a = 35\text{ °C}$  (100 %)

Bloc d'alimentation LED: 50.000 h  
 Module LED: 120.000 h (L80 B50)

### Technique d'éclairage

Les données des luminaires pour le programme de calcul photométrique DIALux pour l'éclairage extérieur, l'éclairage des rues et l'éclairage intérieur, de même que les données des luminaires aux formats EULUMDAT et IES figurent sur notre site BEGA [www.bega.com](http://www.bega.com).

### Composantes du flux lumineux

Flux lum. dans la moitié supérieure 0 %  
 Flux lum. dans la moitié inférieure 100 %

Classement BUG selon IES TM-15-07: 2-0-0  
 Code de flux CEN selon EN 13032-2: 99-100-100-100-100

### Courant d'appel

Courant d'appel : 24 A / 115 μs  
 Nombre maximal de luminaires par disjoncteur:  
 B 10 A : 31 luminaires  
 B 16 A : 51 luminaires  
 C 10 A : 53 luminaires  
 C 16 A : 86 luminaires

### Accessoires

**10 442** Boîtier d'encastrement

Une fiche d'utilisation pour ce boîtier est disponible.

### No de commande 24 702

Température de couleur 3000 K.  
 Sur demande, également disponibles avec une température de 4000 K.  
 3000 K – n° article + **K3**  
 4000 K – n° article + **K4**

Couleur au choix  
 graphite – n° article  
 blanc – n° article + **W**

### Diffusion lumineuse

