

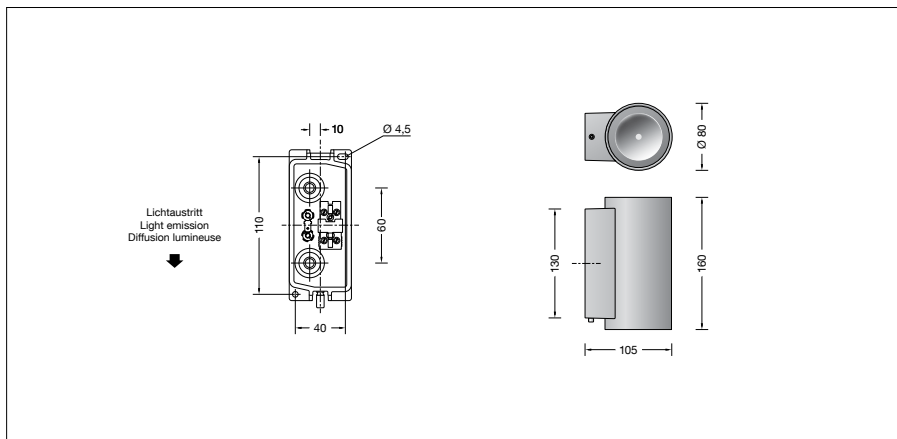
BEGA**24 727**

Applique



Projet · Numéro de référence

Date



Descriptif technique

Description du produit

Luminaire fabriqué en fonderie d'aluminium, aluminium et acier inoxydable
Technologie de revêtement BEGA Unidure®
Verre de sécurité mat
Finition du réflecteur aluminium extra-pur
Platine de montage avec 2 trous de fixation \varnothing 4,5 mm · Entraxe 38 x 110 mm
2 entrées de câble pour branchement en dérivation d'un câble de raccordement \varnothing 7-12 mm
Bornier 2,5² avec connecteur embrochable
Raccordement de mise à la terre
BEGA Ultimate Driver®
Bloc d'alimentation LED
220-240 V \sim 0/50-60 Hz
DC 176-280 V
BEGA Thermal Control®
Régulation thermique temporaire de la puissance des luminaires pour protéger les composants sensibles à la température, sans pour autant éteindre les luminaires
Classe de protection I
Degré de protection IP 65
Étanche à la poussière et protégé contre les jets d'eau
Résistance aux chocs mécaniques IK07
Protection contre les chocs mécaniques < 2 joules
 – Sigle de sécurité
CE – Sigle de conformité
Poids: 1,2 kg
Ce produit contient des sources lumineuses de classe d'efficacité énergétique C, D

Utilisation

Applique à diffusion lumineuse unilatérale pour l'éclairage décoratif et architectural.
Le luminaire peut être installé avec le diffuseur orienté vers le haut ou vers le bas.

Dark Sky

En cas de montage avec une diffusion lumineuse vers le bas, la lumière de ce luminaire est orientée de manière uniforme et très efficace sur la surface à éclairer. Aucun flux lumineux n'est émis dans la moitié supérieure au-dessus du luminaire.

Lampe

Puissance raccordée du module 3,9 W
Puissance raccordée du luminaire 5 W
Température de référence $t_a = 25$ °C
Température d'ambiance $t_{a,max} = 60$ °C

24 727 K3

Désignation du module LED-1029/830
Température de couleur 3000 K
Indice de rendu des couleurs CRI > 80
Flux lumineux du module 645 lm
Flux lumineux du luminaire 485 lm
Rendement lum. du luminaire 97 lm/W

24 727 K4

Désignation du module LED-1029/840
Température de couleur 4000 K
Indice de rendu des couleurs CRI > 80
Flux lumineux du module 685 lm
Flux lumineux du luminaire 515 lm
Rendement lum. du luminaire 103 lm/W

Durée de vie · Température ambiante

Température de référence $t_a = 25$ °C
Bloc d'alimentation LED: > 50.000 h
Module LED: > 200.000 h (L80B50)
100.000 h (L90B50)

Température ambiante max. $t_a = 60$ °C (100 %)

Bloc d'alimentation LED: 50.000 h
Module LED: 180.000 h (L80B50)

Courant d'appel

Courant d'appel : 5 A / 40 μ s
Nombre maximal de luminaires par disjoncteur:
B 10 A : 50 luminaires
B 16 A : 50 luminaires
C 10 A : 80 luminaires
C 16 A : 80 luminaires

Technique d'éclairage

Répartition lumineuse extensive.
Angle de diffusion à demi-intensité 70°

Les données des luminaires pour le programme de calcul photométrique DIALux concernant l'éclairage extérieur, l'éclairage des rues et l'éclairage intérieur, de même que les données des luminaires aux formats EULUMDAT et IES figurent sur notre site BEGA www.bega.com.

Composantes du flux lumineux

Flux lum. dans la moitié supérieure 0 %
Flux lum. dans la moitié inférieure 100 %

Classement BUG selon IES TM-15-07:
1-0-0

Code de flux CEN selon EN 13032-2:
88-99-100-100-100

No de commande 24 727

Température de couleur 3000 K.
Sur demande, également disponibles avec une température de 4000 K.
3000 K – n° article + **K3**
4000 K – n° article + **K4**

Couleur au choix
graphite – n° article
blanc – n° article + **W**
argent – n° article + **A**