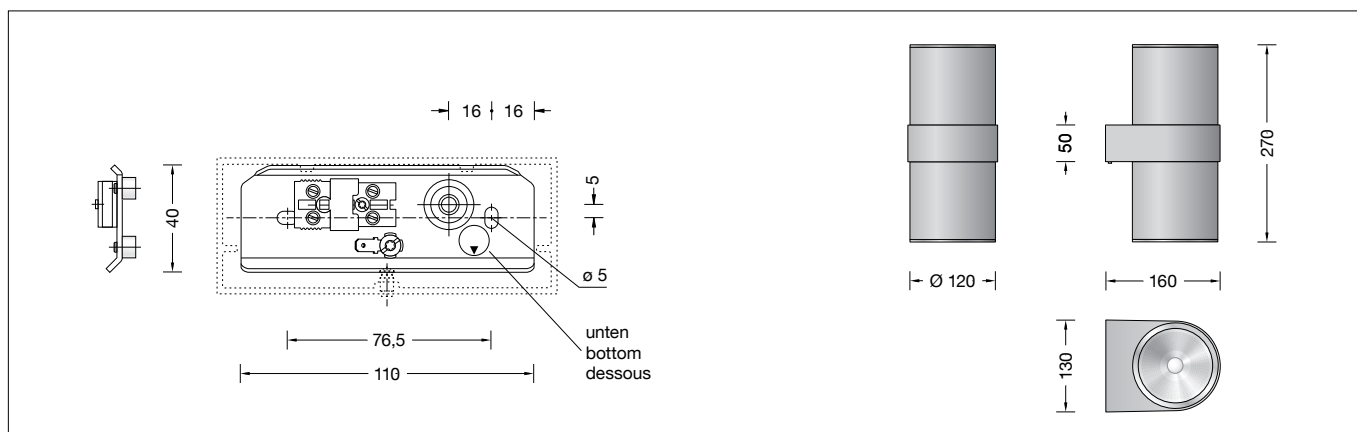


**BEGA****50 603.5**

Wandleuchte für die Verwendung im Innenbereich  
Wall luminaire for indoor use  
Applique pour utilisation à l'intérieur

**Gebrauchsanweisung****Instructions for use****Fiche d'utilisation****Anwendung**

Wandleuchte · Innenleuchte mit eingebautem Netzteil für viele Beleuchtungsaufgaben im Innenbereich.  
Lichtaustritt nach oben und unten.

**Application**

Wall luminaire · indoor luminaire with integrated power supply unit for many lighting tasks in interior applications.  
The light emits upwards and downwards.

**Utilisation**

Applique · luminaire d'intérieur avec bloc d'alimentation incorporé à multiple utilisation dans le domaine de l'éclairage architecturale. La répartition de la lumière vers le haut et vers le bas.

**Produktbeschreibung**

Leuchte besteht aus Aluminiumguss  
Oberfläche Farbe samtschwarz  
Sicherheitsglas  
Reflektoren aus eloxiertem Reinstaluminium  
Abschlussring · Oberfläche Chrom  
2 Befestigungslanglöcher  
Breite 5 mm · Abstand 76,5 mm  
1 Leitungseinführung für Netzanschlussleitung bis  $\varnothing$  10,5 mm max. 5 x 1,5<sup>□</sup>  
Anschlussklemme 2,5<sup>□</sup>  
mit Steckvorrichtung  
Schutzleiteranschluss  
Anschlussklemmen 2-polig für digitale Steuerung  
BEGA Ultimate Driver<sup>®</sup>  
Erfüllt Flicker-Anforderungen gemäß IEEE 1789, DIN IEC/TR 63158, DIN IEC/TR 61547-1  
LED-Netzteil  
220-240 V  $\sim$  0/50-60 Hz  
DC 176-276 V  
DALI-steuerbar  
Anzahl der DALI-Adressen: 1  
Zwischen Netz- und Steuerleitungen ist eine Basisisolierung vorhanden  
BEGA Thermal Control<sup>®</sup>  
Temporäre thermische Regulierung der Leuchtenleistung zum Schutz temperatur-empfindlicher Bauteile, ohne die Leuchte abzuschalten  
Schutzklasse I  
Schlagfestigkeit IK07  
Schutz gegen mechanische Schläge < 2 Joule  
⚡<sup>10</sup> – Sicherheitszeichen  
CE – Konformitätszeichen  
Gewicht: 2,1 kg  
Dieses Produkt enthält Lichtquellen der Energieeffizienzklasse(n) E

**Product description**

Luminaire made of aluminium alloy  
Finish colour Velvet Black  
Safety glass  
Reflectors made of anodised pure aluminium  
Trim ring · Chrome finish  
2 mounting slots  
Width 5 mm · Distance 76,5 mm  
1 cable entry for mains supply cable up to  $\varnothing$  10,5 mm max. 5 x 1,5<sup>□</sup>  
Connecting terminal 2,5<sup>□</sup>  
with plug connection  
Earth conductor connection  
2-pole connection terminals for digital control  
BEGA Ultimate Driver<sup>®</sup>  
Complies with flicker requirements in accordance with IEEE 1789, DIN IEC/TR 63158, DIN IEC/TR 61547-1  
LED power supply unit  
220-240 V  $\sim$  0/50-60 Hz  
DC 176-276 V  
DALI-controllable  
Number of DALI addresses: 1  
Basic insulation is provided between the mains and control cables  
BEGA Thermal Control<sup>®</sup>  
Temporary thermal regulation to protect temperature-sensitive components without switching off the luminaire  
Safety class I  
Impact strength IK07  
Protection against mechanical impacts < 2 joule  
⚡<sup>10</sup> – Safety mark  
CE – Conformity mark  
Weight: 2.1 kg  
This product contains light sources of energy efficiency class(es) E

**Description du produit**

Luminaire fabriqué en fonte d'aluminium  
Finition couleur noir satiné  
Verre de sécurité  
Réflecteurs en aluminium pur anodisé  
Anneau de finition · Finition chrome  
2 trous de fixation oblongs  
largeur 5 mm · Distance 76,5 mm  
1 entrée de câble pour branchement de raccordement jusqu'à  $\varnothing$  10,5 mm max. 5 x 1,5<sup>□</sup>  
Bornier 2,5<sup>□</sup> avec connecteur embrochable  
Raccordement de mise à la terre  
Borniers à deux pôles pour gestion numérique  
BEGA Ultimate Driver<sup>®</sup>  
Conforme aux exigences en matière de Flicker (scintillement) selon IEEE 1789, DIN IEC/TR 63158, DIN IEC/TR 61547-1  
Bloc d'alimentation LED  
220-240 V  $\sim$  0/50-60 Hz  
DC 176-276 V  
pour pilotage DALI  
Nombre d'adresses DALI : 1  
Une isolation de base est prévue entre le câble de raccordement au réseau et le câble de commande  
BEGA Thermal Control<sup>®</sup>  
Régulation thermique temporaire de la puissance des luminaires pour protéger les composants sensibles à la température, sans pour autant éteindre les luminaires  
Classe de protection I  
Résistance aux chocs mécaniques IK07  
Protection contre les chocs mécaniques < 2 joules  
⚡<sup>10</sup> – Sigle de sécurité  
CE – Sigle de conformité  
Poids: 2,1 kg  
Ce produit contient des sources lumineuses de classe d'efficacité énergétique E

## Sicherheit

Für die Installation und für den Betrieb dieser Leuchte sind die nationalen Sicherheitsvorschriften zu beachten. Die Montage und Inbetriebnahme darf nur durch eine Elektrofachkraft erfolgen. Der Hersteller übernimmt keine Haftung für Schäden, die durch unsachgemäßen Einsatz oder Montage entstehen. Werden nachträglich Änderungen an der Leuchte vorgenommen, so gilt derjenige als Hersteller, der diese Änderungen vornimmt.

## Überspannungsschutz

Die in der Leuchte verbauten elektronischen Komponenten sind nach DIN EN 61547 gegen Überspannung geschützt. Um einen zusätzlichen Schutz z. B. vor Transienten etc. zu erreichen, empfehlen wir separate Überspannungsschutzkomponenten. Sie finden diese auf unserer Website unter [www.bega.com](http://www.bega.com).

## Leuchtmittel

|                            |   |
|----------------------------|---|
| Modul-Anschlussleistung    | 16,2 W  |
| Leuchten-Anschlussleistung | 19,3 W  |
| Bemessungstemperatur       | $t_a = 25 \text{ }^\circ\text{C}$               |
| Umgebungstemperatur        | $t_{a \text{ max}} = 50 \text{ }^\circ\text{C}$ |

## 50 603.5 K3

|                        |                 |
|------------------------|-----------------|
| Modul-Bezeichnung      | 2x LED-0800/930 |
| Farbtemperatur         | 3000 K          |
| Farbwiedergabeindex    | CRI > 90        |
| Modul-Lichtstrom       | 2510 lm         |
| Leuchten-Lichtstrom    | 1806 lm         |
| Leuchten-Lichtausbeute | 93,6 lm/W       |

## 50 603.5 K4

|                        |                 |
|------------------------|-----------------|
| Modul-Bezeichnung      | 2x LED-0800/940 |
| Farbtemperatur         | 4000 K          |
| Farbwiedergabeindex    | CRI > 90        |
| Modul-Lichtstrom       | 2550 lm         |
| Leuchten-Lichtstrom    | 1834 lm         |
| Leuchten-Lichtausbeute | 95 lm/W         |

## Lichttechnik

Rotationssymmetrische streuende Lichtstärkeverteilung  
Halbstruwinkel 39°

## Montage

LEDs sind hochwertige elektronische Bauteile! Bitte vermeiden Sie während der Montage oder des Auswechsellns eine direkte Berührung der LED-Lichtaustrittsfläche mit den Händen.

Feststellschraube lösen und Leuchtengehäuse abheben.  
Steckerteil von Steckvorrichtung trennen.  
Schutzleiterverbindung abziehen (Steckkontakt).  
Netzanschlussleitung durch die Leitungseinführung der Montageplatte führen.  
Gebrauchslage der Montageplatte „Pfeil unten“ beachten.  
Montageplatte mit beiliegendem oder anderem geeigneten Befestigungsmaterial am Montagegrund befestigen.  
Schutzleiterverbindung herstellen.  
Silikonschläuche über Anschlussadern schieben und elektrischen Anschluss an Klemme (Steckvorrichtung) vornehmen.  
Zur digitalen Ansteuerung sind die beiden losen, mit DA, DA gekennzeichneten Klemmen zu verwenden.  
Bei Nichtbelegung dieser Klemmen wird die Leuchte mit voller Lichtleistung betrieben.  
Schutzleiterverbindung zwischen Leuchtengehäuse und Montageplatte herstellen.  
Steckerteil in Steckvorrichtung bis zum Anschlag eindrücken.  
Leuchtengehäuse über Montageplatte aufsetzen und mit Feststellschraube befestigen.  
Gebrauchslage der Leuchte „Pfeil unten“ beachten.

## Safety

The installation and operation of this luminaire are subject to national safety regulations. Installation and commissioning may only be carried out by a qualified electrician. The manufacturer accepts no liability for damage caused by improper use or installation. If subsequent modifications are made to the luminaire, the person responsible for these modifications shall be considered the manufacturer.

## Overvoltage protection

The electronic components installed in the luminaire are protected against overvoltage in accordance with DIN EN 61547. To achieve an additional protection against e. g. transients, etc. we recommend separate overvoltage protection components. You can find them on our website at [www.bega.com](http://www.bega.com).

## Light source

|                          |   |
|--------------------------|---|
| Module connected load    | 16.2 W  |
| Luminaire connected load | 19.3 W  |
| Rated temperature        | $t_a = 25 \text{ }^\circ\text{C}$               |
| Ambient temperature      | $t_{a \text{ max}} = 50 \text{ }^\circ\text{C}$ |

## 50 603.5 K3

|                               |                 |
|-------------------------------|-----------------|
| Module designation            | 2x LED-0800/930 |
| Colour temperature            | 3000 K          |
| Colour rendering index        | CRI > 90        |
| Module luminous flux          | 2510 lm         |
| Luminaire luminous flux       | 1806 lm         |
| Luminaire luminous efficiency | 93,6 lm/W       |

## 50 603.5 K4

|                               |                 |
|-------------------------------|-----------------|
| Module designation            | 2x LED-0800/940 |
| Colour temperature            | 4000 K          |
| Colour rendering index        | CRI > 90        |
| Module luminous flux          | 2550 lm         |
| Luminaire luminous flux       | 1834 lm         |
| Luminaire luminous efficiency | 95 lm/W         |

## Light technique

Wide beam rotationally symmetrical light distribution  
Half beam angle 39°

## Installation

LED are high-quality electronic components! Please avoid touching the light output opening of the LED directly during installation or relamping.

Undo set screw and lift off luminaire housing. Loosen push plug connection and earth connection (plug connection).  
Pass the power connecting cable through the cable entry in the mounting plate. Note position of application of the mounting plate "arrow down".  
Fasten the mounting plate with the supplied fastening material or other suitable fastening material to the installation surface.  
Make earth conductor connection. Push silicone sleeves over the lines and make electrical connection to terminal (plug connection).  
The two connecting terminals marked DA, DA are provided for digital control purposes. If these terminals are not assigned, the luminaire will work with full light output.  
Make earth conductor connection between luminaire housing and mounting plate. Push plug into coupler as far as it will go. Install luminaire housing over mounting plate and tighten set screw.  
Note position of application of the luminaire "arrow down".

## Sécurité

Pour l'installation et l'utilisation de ce luminaire, respecter les normes de sécurité nationales. L'installation et la mise en service ne doivent être effectuées que par un électricien agréé. Le fabricant décline toute responsabilité pour tout dommage résultant d'une mise en œuvre ou d'une installation inappropriée du produit. Si des modifications sont apportées ultérieurement au luminaire, l'intervenant sera considéré comme étant le fabricant.

## Protection contre les surtensions

Les composants électroniques installés dans le luminaire sont protégés contre la surtension conformément à la norme DIN EN 61547. Pour obtenir une protection supplémentaire contre la surtension, les tensions transitoires etc., nous proposons des composants de protection séparés. Vous les trouverez sur notre site web [www.bega.com](http://www.bega.com).

## Source lumineuse

|  |   |
|--|---|
| Puissance de raccordement du module    | 16,2 W  |
| Puissance de raccordement du luminaire | 19,3 W  |
| Température de référence               | $t_a = 25 \text{ }^\circ\text{C}$               |
| Température d'ambiance                 | $t_{a \text{ max}} = 50 \text{ }^\circ\text{C}$ |

## 50 603.5 K3

|                                    |                 |
|------------------------------------|-----------------|
| Désignation du module              | 2x LED-0800/930 |
| Température de couleur             | 3000 K          |
| Indice de rendu des couleurs (IRC) | > 90            |
| Flux lumineux du module            | 2510 lm         |
| Flux lumineux du luminaire         | 1806 lm         |
| Rendement lum. du luminaire        | 93,6 lm/W       |

## 50 603.5 K4

|                                    |                 |
|------------------------------------|-----------------|
| Désignation du module              | 2x LED-0800/940 |
| Température de couleur             | 4000 K          |
| Indice de rendu des couleurs (IRC) | > 90            |
| Flux lumineux du module            | 2550 lm         |
| Flux lumineux du luminaire         | 1834 lm         |
| Rendement lum. du luminaire        | 95 lm/W         |

## Technique d'éclairage

Répartition lumineuse diffuse à rotation symétrique  
Angle de diffusion à demi-intensité 39°

## Installation

Les LED sont des composants électroniques de haute précision. Éviter de toucher la surface de diffusion des LED avec les doigts lorsque vous l'installez ou la remplacez.

Desserrer la vis de blocage et soulever l'armature du luminaire.  
Déconnecter la fiche du connecteur embrochable et puis déconnecter la mise à la terre (connecteur enfichable).  
Introduire le câble d'alimentation dans la platine de montage à travers l'entrée de câble. Vérifier la position d'utilisation de la platine de montage « flèche en bas ».  
Fixer la platine de montage sur la surface de montage à l'aide du matériel fourni ou de tout autre matériel de fixation adapté.  
Mettre à la terre. Enfiler les gaines de silicone sur les fils de raccordement et procéder au raccordement électrique au bornier (connecteur embrochable).  
Pour le pilotage numérique utiliser les 2 connecteurs lâches, marqués DA, DA.  
Si ces borniers ne sont pas raccordés, le luminaire fonctionne à la puissance maximale.  
Relier le fil de terre entre l'armature du luminaire et la platine de montage.  
Enfoncer la fiche dans le connecteur embrochable jusqu'à la butée.  
Poser l'armature du luminaire sur la platine de montage et serrer la vis de blocage.  
Vérifier la position d'utilisation du luminaire « flèche en bas ».

### Reinigung · Pflege

Leuchte regelmäßig mit lösungsmittelfreien Reinigungsmitteln von Schmutz säubern.

### Cleaning · Maintenance

Clean luminaire regularly with solvent-free cleansers from dirt.

### Nettoyage · Entretien approprié

Nettoyer régulièrement le luminaire et débarrasser-le de la saleté. N'utiliser que des produits d'entretien ne contenant pas de solvant.

### Austausch des LED-Moduls

Die Bezeichnung des LED-Moduls ist auf der Unterseite des jeweiligen LED-Moduls vermerkt.

BEGA Ersatzmodule entsprechen in Lichtfarbe und Lichtleistung den ursprünglich verbauten Modulen.

Der Austausch kann mit handelsüblichem Werkzeug durch qualifizierte Personen erfolgen. Anlage spannungsfrei schalten und Leuchte öffnen.

Bitte beachten Sie die Montageanleitung des LED-Moduls.

Ein defektes Glas muss ersetzt werden. Leuchte schließen.

### Replacement of the LED module

The designation of the LED module is noted on the underside of the specific LED module.

The light colour and light output of BEGA replacement modules correspond to those of the modules originally fitted.

The module can be replaced by qualified persons using standard tools.

Disconnect the system and open the luminaire. Please follow the installation instructions for the LED module.

Defective glass must be replaced. Close the luminaire.

### Remplacement du module LED

La désignation du module LED est inscrite sur le dessous de chaque module LED.

Les modules de rechange BEGA correspondent aux modules d'origine en termes de couleur de lumière et de flux lumineux.

Le module LED peut être remplacé par une personne qualifiée à l'aide d'outils disponibles dans le commerce.

Travailler hors tension et ouvrir le luminaire. Respecter la fiche d'utilisation du module LED. Un verre endommagé doit être remplacé. Fermer le luminaire.

### Ersatzteile

|                    |              |
|--------------------|--------------|
| Glas/Abschlussring | 20 000 086 M |
| LED-Netzteil       | DEV-0312/500 |
| LED-Modul 3000 K   | LED-0800/930 |
| LED-Modul 4000 K   | LED-0800/940 |
| Reflektor          | 76 001 798 M |

### Spares

|                       |              |
|-----------------------|--------------|
| Glass/Trim ring       | 20 000 086 M |
| LED power supply unit | DEV-0312/500 |
| LED module 3000 K     | LED-0800/930 |
| LED module 4000 K     | LED-0800/940 |
| Reflector             | 76 001 798 M |

### Pièces de rechange

|                         |              |
|-------------------------|--------------|
| Verre/Anneau            | 20 000 086 M |
| Bloc d'alimentation LED | DEV-0312/500 |
| Module LED 3000 K       | LED-0800/930 |
| Module LED 4000 K       | LED-0800/940 |
| Réflecteur              | 76 001 798 M |