

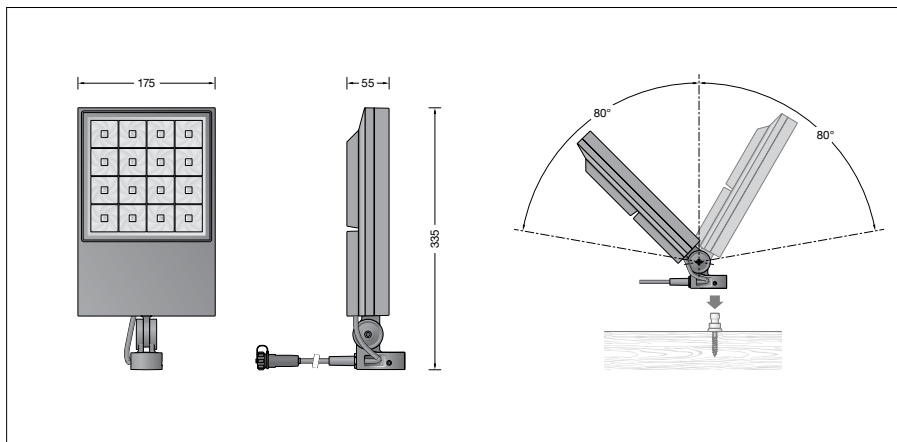
BEGA**84 854**

Projecteur puissant BEGA UniLink®

IP 65

Projet · Numéro de référence

Date



Descriptif technique

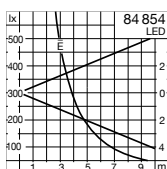
Description du produit

Luminaire fabriqué en fonderie d'aluminium, aluminium et acier inoxydable
 Technologie de revêtement BEGA Unidure®
 Couleur graphite ou argent
 Verre de sécurité à structure optique
 Finition du réflecteur aluminium extra-pur
 Projecteur orientable sur 360°
 Inclinaison -80°/+80°
 5 m de câble
 X05RN-F FEP 2x1[□] + 1G2,5[□] avec connecteur BEGA UniLink® (ø 23 mm)
 BEGA Ultimate Driver®
 Conforme aux exigences en matière de Flicker (scintillement) selon IEEE 1789, DIN IEC/TR 63158, DIN IEC/TR 61547-1
 Bloc d'alimentation LED
 220-240 V ~ 50-60 Hz
 BEGA Thermal Control®
 Régulation thermique temporaire de la puissance des luminaires pour protéger les composants sensibles à la température, sans pour autant éteindre les luminaires
 Classe de protection I
 Degré de protection IP 65
 Étanche à la poussière et protégé contre les jets d'eau
 Résistance aux chocs mécaniques IK07
 Protection contre les chocs mécaniques < 2 joules
CE – Sigle de conformité
 Poids: 3,2 kg
 Ce produit contient des sources lumineuses de classe d'efficacité énergétique C

Courant d'appel

Courant d'appel : 5 A / 100 µs
 Nombre maximal de luminaires par disjoncteur:
 B 10A : 28 luminaires
 B 16A : 45 luminaires
 C 10A : 28 luminaires
 C 16A : 48 luminaires

Diffusion lumineuse



Application

Projecteur puissant BEGA UniLink® avec adaptateur de connexion pour la combinaison avec de nombreuses pièces complémentaires p. ex. pour le montage sur des arbres, tubes ou constructions en bois.
 Pour brancher le projecteur, une fiche réseau à commander séparément est nécessaire.
 Les fiches nationales conventionnelles avec câble de raccordement de 0,5 m ainsi que les rallonges et répartiteurs à cinq sorties sont disponibles comme pièces complémentaires.

Lampe

Puissance raccordée du module 38,4 W
 Puissance raccordée du luminaire 42,5 W
 Température de référence $t_a = 25 \text{ °C}$
 Température d'ambiance $t_{a,max} = 45 \text{ °C}$

84 854 K3

Désignation du module LED-1020/830
 Température de couleur 3000 K
 Indice de rendu des couleurs CRI > 80
 Flux lumineux du module 6635 lm
 Flux lumineux du luminaire 4361 lm
 Rendement lum. du luminaire 102,6 lm/W

84 854 K4

Désignation du module LED-1020/840
 Température de couleur 4000 K
 Indice de rendu des couleurs CRI > 80
 Flux lumineux du module 7005 lm
 Flux lumineux du luminaire 4604 lm
 Rendement lum. du luminaire 108,3 lm/W

Durée de vie · Température ambiante

Température de référence $t_a = 25 \text{ °C}$
 Bloc d'alimentation LED: > 50.000 h
 Module LED: > 200.000 h (L80 B50)

Température ambiante max. $t_a = 45 \text{ °C}$ (100 %)
 Bloc d'alimentation LED: 50.000 h
 Module LED: 190.000 h (L80 B50)

Température ambiante max. $t_a = 50 \text{ °C}$ (84 %)
 Bloc d'alimentation LED: > 50.000 h
 Module LED: > 50.000 h (L70 B50)

BEGA Thermal Control® protège à l'intérieur des luminaires les composants sensibles à la température en limitant temporairement la puissance nominale à haute température.

Charge maximale

Lors de la conception de votre installation d'éclairage, veillez à ne pas dépasser la consommation électrique maximale de 6 A. Les indications de consommation électrique figurent dans les fiches d'utilisation et les descriptifs techniques de tous les luminaires BEGA UniLink®.

Consommation électrique de 84 854 : 0.2 A

Technique d'éclairage

Répartition lumineuse diffuse
 Angle de diffusion à demi-intensité 44°
 Les données des luminaires pour le programme de calcul photométrique DIALux concernant l'éclairage extérieur, l'éclairage des rues et l'éclairage intérieur, de même que les données des luminaires aux formats EULUMDAT et IES figurent sur notre site BEGA www.bega.com.

BEGA Vortex Optics®

BEGA Vortex Optics® dispose de réflecteurs vrillés nouvellement développés avec une finition en aluminium pur.
 La focalisation intensive permet une orientation de la lumière parfaite.
 On obtient ainsi une répartition lumineuse optimisée sans défauts.
 BEGA Vortex Optics® garantit un confort visuel remarquable grâce à une très bonne limitation de l'éblouissement.
 En interaction avec les modules LED, on obtient des résultats d'éclairage exceptionnels.

N° de commande 84 854

Température de couleur 3000 K.
 Sur demande, également disponibles avec une température de 4000 K.
 3000 K – n° article + **K3**
 4000 K – n° article + **K4**

Couleur au choix
 Graphite – n° article
 Argent – n° article + **A**

Accessoires

Pour la fixation de projecteurs avec adaptateur de connexion, les combinaisons suivantes sont possibles.

- 71 223** Étau de fixation avec adaptateur de connexion
- 71 224** Collier de fixation avec adaptateur de connexion
- 71 225** Sangle avec adaptateur de connexion
- 71 226** Élément général de fixation avec adaptateur de connexion
- 71 227** Élément de fixation G $\frac{1}{2}$ avec adaptateur de connexion

Fiche nationale conventionnelle avec câble de raccordement de 0,5 m

- 71 180** Type de fiche F / E : système répandu en Allemagne et en Europe
- 71 181** Type de fiche G : système répandu en Grande-Bretagne (« prise Commonwealth »)
- 71 182** Type de fiche J : système répandu en Suisse et Liechtenstein
- 71 183** Type de fiche L : système répandu en Italie et en Grèce
- 71 184** Type de fiche K : système répandu en Danemark et en Groenland

- 71 186** Rallonge BEGA UniLink® de 5 m
- 71 187** Rallonge BEGA UniLink® de 10 m
- 71 188** Rallonge BEGA UniLink® de 20 m

- 71 247** Câble de raccordement 5 m avec extrémités des fils dénudées
- 71 256** Câble de raccordement 0,5 m avec extrémités des fils dénudées

- 71 189** BEGA UniLink® Répartiteur à 5 sorties

Une fiche d'utilisation pour ces accessoires est disponible.