

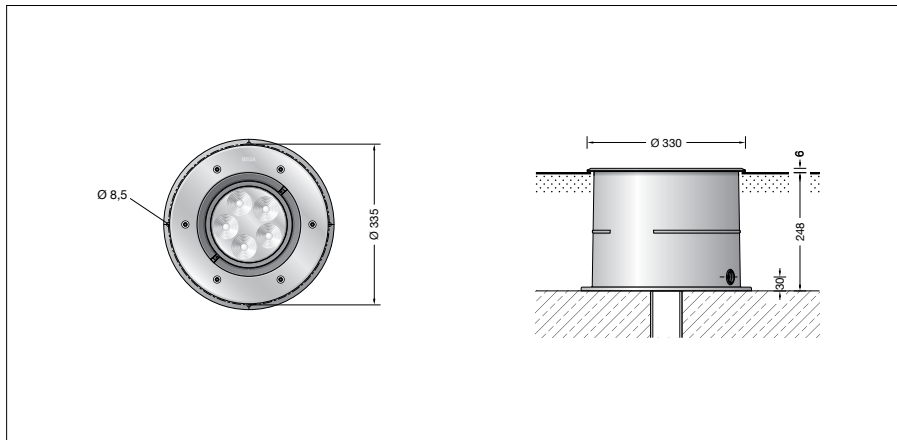
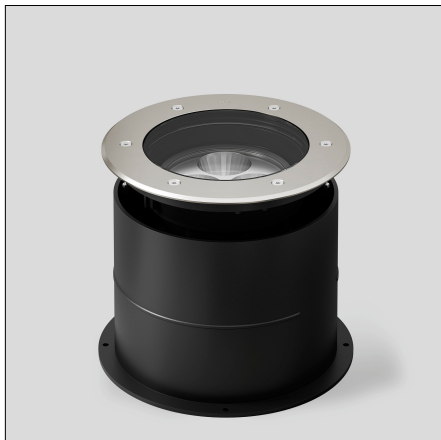
BEGA**84 882**

Luminaire à encastrer RGBW



Projet · Numéro de référence

Date



Descriptif technique

Description du produit

Armature et boîtier d'encastrement en aluminium très résistant à la corrosion
Technologie de revêtement BEGA Tricoat®
Anneau de finition en acier inoxydable
Matériau No. 1.4301
Anneau en matière synthétique renforcé à la fibre de verre
Verre de sécurité clair
Finition du réflecteur aluminium extra-pur
Système optique inclinable de 0-25° et tournant sans paliers
Châssis de montage avec entrées de câble pour gaine de passage de câble max. \varnothing 20 mm
1,8 m câble de raccordement résistant à l'eau 07RN8-F 5G 1[□] avec stoppe-eau incorporé et 1,2 m de gaine de passage de câble PVC BEGA Ultimate Driver®
Conforme aux exigences en matière de Flicker (scintillement) selon IEEE 1789, DIN IEC/TR 63158, DIN IEC/TR 61547-1
Bloc d'alimentation LED
220-240 V \sphericalangle 0/50-60 Hz
DC 176-264 V
pour pilotage DALI(DT8, RGBWAF, xy, TC)
Nombre d'adresses DALI : 1
Une isolation de base est prévue entre le câble de raccordement au réseau et le câble de commande
BEGA Thermal Control®
Régulation thermique temporaire de la puissance des luminaires pour protéger les composants sensibles à la température, sans pour autant éteindre les luminaires
Classe de protection I
Degré de protection IP 68 10 m
Étanche à la poussière et à l'immersion
Profondeur maximale d'immersion 10 m
Pression 5.000 kg (~50 kN)
Résistance aux chocs mécaniques IK10
Protection contre les chocs mécaniques < 20 joules
Température de surface maximale 35 °C (mesurée selon EN 60598 de ta 15 °C)
CE – Sigle de conformité
10 – Sigle de sécurité
Poids: 14,2 kg

Courant d'appel

Courant d'appel : 5 A / 100 μ s
Nombre maximal de luminaires par disjoncteur:
B10A : 27 luminaires
B16A : 43 luminaires
C10A : 27 luminaires
C16A : 43 luminaires

Utilisation

Projecteur à répartition lumineuse réglable pour mixage de couleurs RGBW. Le projecteur peut être commandé via un système de contrôle de couleurs DALI (DT 8, RGBWAF, xy). A cette fin nous recommandons d'utiliser le système composants BEGA DALI. Pour installation dans des surfaces stabilisées, places et chemins. Autorisant le roulement de véhicules équipés de pneumatiques.

Attention :

Le luminaire ne doit pas être installé dans des voies de circulation où il serait soumis à des sollicitations mécaniques horizontales provoquées par des freinages, des accélérations et des changements de direction. Nous recommandons pour les lieux publics à circulation piétonne l'utilisation d'un verre antidérapant – voir accessoires.

Lampe

Puissance raccordée du module	34,8 W
Puissance raccordée du luminaire	38,6 W
Température de référence	$t_a = 25$ °C
Température d'ambiance	$t_{a,max} = 40$ °C

Désignation du module	LED-1160/RGBW
Temp. de couleur de la LED blanche	4000 K
Flux lumineux du luminaire	2175 lm
Rendement lum. du luminaire	56,3 lm/W

Durée de vie · Température ambiante

Température de référence $t_a = 25$ °C	
Bloc d'alimentation LED:	> 50.000 h
Module LED:	> 200.000 h (L80B50) 100.000 h (L90B50)
Température ambiante max. $t_a = 40$ °C (100 %)	
Bloc d'alimentation LED:	50.000 h
Module LED:	185.000 h (L80B50)

Température ambiante max. $t_a = 50$ °C (74 %)	
Bloc d'alimentation LED:	> 50.000 h
Module LED:	> 50.000 h (L70B50)

BEGA Thermal Control® protège à l'intérieur des luminaires les composants sensibles à la température en limitant temporairement la puissance nominale à haute température.

BEGA Tricoat®

BEGA Tricoat® est une marque protégée pour une technologie que nous utilisons pour atteindre une résistance à la corrosion maximale. Ces procédés de revêtement anorganiques et organiques parfaitement adaptés l'un à l'autre appliqués sur des alliages extrêmement résistants assurent une protection de surface optimale et une résistance à la corrosion exceptionnelle.

Technique d'éclairage

Luminaire à encastrer avec système optique orientable, inclinable de 0-25° et tournant de 360° sans paliers.

Répartition lumineuse extensive.
Angle de diffusion à demi-intensité 52°
Pour les projets d'éclairage spéciaux, le cône lumineux symétrique peut être modifié en une répartition lumineuse elliptique à l'aide d'une lentille optique.

Les données des luminaires pour le programme de calcul photométrique DIALux concernant l'éclairage extérieur, l'éclairage des rues et l'éclairage intérieur, de même que les données des luminaires aux formats EULUMDAT et IES figurent sur notre site BEGA www.bega.com.

BEGA Constant Optics®

BEGA Constant Optics® correspond à un système optique efficace qui ne connaît presque aucune usure. Les matériaux durables auxquels il fait appel, à savoir le verre, l'aluminium pur et le silicone, ne présentent aucun signe d'usure, même dans des conditions extrêmes telles que des températures élevées et l'exposition à des rayons UV.

Accessoires

14001415R Verre antidérapant
Les verres antidérapants BEGA avec le coefficient maximal R 13, selon DIN 51130 peuvent être utilisés sans restrictions dans toutes les zones publiques à circulation piétonne. Résistance à l'abrasion selon EN ISO 10545-7 Classe 3

10019 Lentille elliptique

70730 Boîte de dérivation pour encastrement dans le sol avec 7 entrées de câble
Borniers 5 x 4[□]

Une fiche d'utilisation pour ces accessoires est disponible.

N° de commande 84 882

Nous livrons ce luminaire avec verre antidérapant. Pour commander ce verre, veuillez faire suivre le numéro d'article de la lettre **R**.