

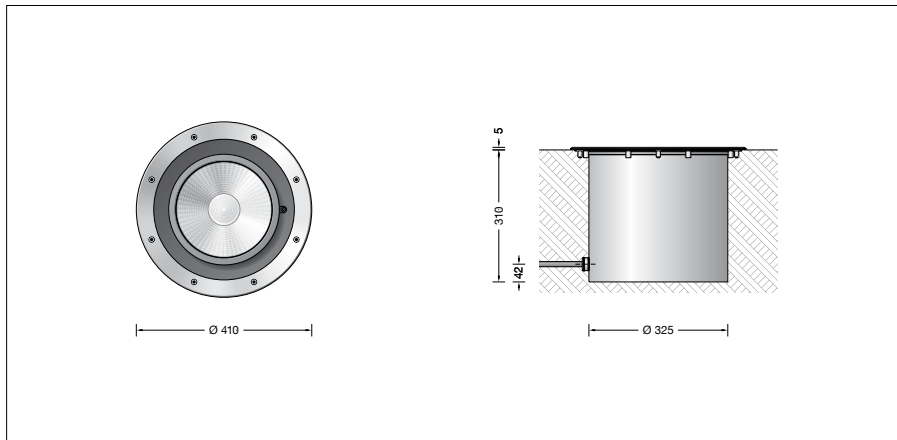
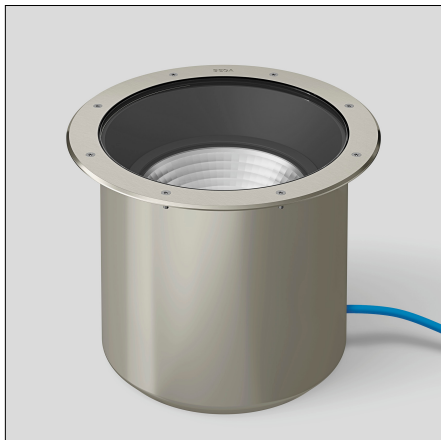
**BEGA****84 892**

Luminaire à encastrer



Projet · Numéro de référence

Date

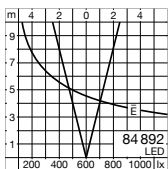


## Descriptif technique

### Description du produit

Luminaire fabriqué en acier inoxydable  
 Matériau No. 1.4301  
 Verre de sécurité clair  
 Finition du réflecteur aluminium extra-pur  
 Lentille optique en silicone  
 BEGA Hybrid Optics®  
 Système optique inclinable de 0-30°  
 et tournant de 360° sans paliers  
 1,8 m câble de raccordement résistant à l'eau  
 07RN8-F 5G1<sup>□</sup> avec stoppe-eau incorporé et  
 1,2 m de gaine de passage de câble PVC  
 BEGA Ultimate Driver®  
 Conforme aux exigences en matière de Flicker  
 (scintillement) selon IEEE 1789,  
 DIN IEC/TR 63158, DIN IEC/TR 61547-1  
 Bloc d'alimentation LED  
 220-240 V ~ 0/50-60 Hz  
 DC 176-264 V  
 pour pilotage DALI  
 Nombre d'adresses DALI : 1  
 Une isolation de base est prévue entre le câble  
 de raccordement au réseau et le câble de  
 commande  
 BEGA Thermal Control®  
 Régulation thermique temporaire de la  
 puissance des luminaires pour protéger les  
 composants sensibles à la température, sans  
 pour autant éteindre les luminaires  
 Classe de protection I  
 Degré de protection IP 68 10 m  
 Étanche à la poussière et à l'immersion  
 Profondeur maximale d'immersion 10 m  
 Pression 2.000 kg (~20 kN)  
 Résistance aux chocs mécaniques IK10  
 Protection contre les chocs  
 mécaniques < 20 joules  
 Température de surface maximale 40 °C  
 (mesurée selon EN 60598 de ta 15 °C)  
**CE** – Sigle de conformité  
 – Sigle de sécurité  
 Poids: 16,1 kg  
 Ce produit contient des sources lumineuses de  
 classe d'efficacité énergétique C, D

### Diffusion lumineuse



### Utilisation

Projecteurs à répartition lumineuse réglable.  
 Pour l'installation dans les graviers, les pelouses,  
 parterres ou autres surfaces stabilisées.  
 Autorisant le roulement de véhicules équipés  
 de pneumatiques.

### Attention :

Le luminaire ne doit pas être installé dans  
 des voies de circulation où il serait soumis  
 à des sollicitations mécaniques horizontales  
 provoquées par des freinages, des  
 accélérations et des changements de direction.  
 Nous recommandons pour les lieux publics  
 à circulation piétonne l'utilisation d'un verre  
 antidérapant – voir accessoires.

### Technique d'éclairage

Luminaire à encastrer avec système optique  
 orientable, inclinable de 0-30° et tournant de  
 ±180° sans paliers.  
 Répartition lumineuse diffuse à rotation  
 symétrique. Angle de diffusion à demi-  
 intensité 27°  
 Pour les projets d'éclairage spéciaux, le cône  
 lumineux symétrique peut être modifié en une  
 répartition lumineuse elliptique à l'aide d'une  
 lentille optique.  
 Les données des luminaires pour le programme  
 de calcul photométrique DIALux concernant  
 l'éclairage extérieur, l'éclairage des rues et  
 l'éclairage intérieur, de même que les données  
 des luminaires aux formats EULUMDAT et IES  
 figurent sur notre site BEGA [www.bega.com](http://www.bega.com).

### Source lumineuse

Puissance de raccordement du module 71,1 W  
 Puissance de raccordement du luminaire 76 W  
 Température de référence  $t_a = 25\text{ °C}$   
 Température d'ambiance  $t_{a,max} = 35\text{ °C}$

### 84 892 K3

Désignation du module LED-0806/830  
 Température de couleur 3000 K  
 Indice de rendu des couleurs (IRC) > 80  
 Flux lumineux du module 12310 lm  
 Flux lumineux du luminaire 7439 lm  
 Rendement lum. du luminaire 97,9 lm/W

### 84 892 K27

Désignation du module LED-0806/827  
 Température de couleur 2700 K  
 Indice de rendu des couleurs (IRC) > 80  
 Flux lumineux du module 11810 lm  
 Flux lumineux du luminaire 7136 lm  
 Rendement lum. du luminaire 93,9 lm/W

### Durée de vie · Température ambiante

Température de référence  $t_a = 25\text{ °C}$   
 Bloc d'alimentation LED: > 50.000 h  
 Module LED: 85.000 h (L80B50)  
 100.000 h (L70B50)

Température ambiante max.  $t_a = 35\text{ °C}$  (100 %)  
 Bloc d'alimentation LED: 50.000 h  
 Module LED: 65.000 h (L80B50)  
 100.000 h (L70B50)

Température ambiante max.  $t_a = 50\text{ °C}$  (78 %)  
 Bloc d'alimentation LED: > 50.000 h  
 Module LED: > 50.000 h (L70B50)

BEGA Thermal Control® protège à l'intérieur  
 des luminaires les composants sensibles à  
 la température en limitant temporairement la  
 puissance nominale à haute température.

### BEGA Hybrid Optics®

BEGA Hybrid Optics® offre un contrôle total  
 de la lumière grâce à une réfraction et à une  
 réflexion optimales. Des réflecteurs de haute  
 précision avec une finition en aluminium pur  
 ainsi que des lentilles (p.ex. en silicone ultra  
 transparent ou en verre) capturent presque  
 chaque rayon lumineux des modules LED.  
 Par l'interaction de la technologie de lentilles  
 et de réflecteurs, on atteint ainsi une efficacité  
 d'utilisation maximale.

### Courant d'appel

Courant d'appel : 5 A / 100 µs  
 Nombre maximal de luminaires par disjoncteur:  
 B 10 A : 18 luminaires  
 B 16 A : 28 luminaires  
 C 10 A : 18 luminaires  
 C 16 A : 28 luminaires

### N° de commande 84 892

Température de couleur 2700 K. Sur demande,  
 également disponibles avec une température  
 de 3000 K.  
 2700 K – n° article + **K27**  
 3000 K – n° article + **K3**

Nous livrons ce luminaire avec verre  
 antidérapant. Pour commander ce verre,  
 veuillez faire suivre le numéro d'article de la  
 lettre **R**.

## **Accessoires**

### **14000234R** Verre antidérapant

Les verres antidérapants BEGA avec le coefficient maximal R 13, selon DIN 51130 peuvent être utilisés sans restrictions dans toutes les zones publiques à circulation piétonne. Résistance à l'abrasion selon EN ISO 10545-7 Classe 3

### **13 607** Lentille elliptique

### **71 073** Grille de défilement

### **70 699** Boîtier d'encastrement en acier inoxydable

### **70 730** Boîte de dérivation pour encastrement dans le sol avec 7 entrées de câble Borniers 5 x 4<sup>□</sup>

Une fiche d'utilisation pour ces accessoires est disponible.