

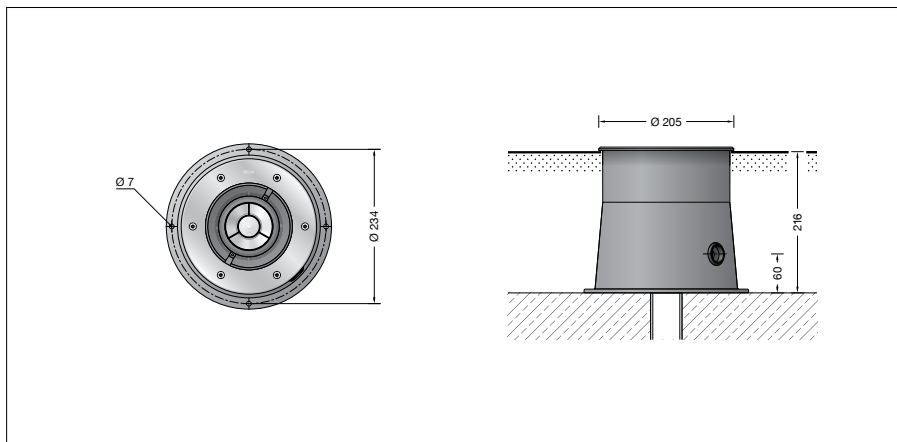
**BEGA****84 895**

Luminaire à encastrer



Projet · Numéro de référence

Date



## Descriptif technique

### Description du produit

Armature et boîtier d'encastrement en aluminium très résistant à la corrosion  
 Technologie de revêtement BEGA Tricoat®  
 Anneau de finition en acier inoxydable  
 Matériau No. 1.4301  
 Anneau en matière synthétique renforcé à la fibre de verre  
 Verre de sécurité clair  
 Finition du réflecteur aluminium extra-pur  
 Lentille optique en silicone  
 BEGA Hybrid Optics®  
 Grille de défilement intérieure en matière synthétique  
 Système optique inclinable de 0-25° et tournant sans paliers  
 Châssis de montage avec entrée de câble pour gaine de passage de câble max.  $\varnothing$  20 mm  
 1,8 m câble de raccordement résistant à l'eau 07RN8-F 5 G 1<sup>□</sup> avec stoppe-eau incorporé et 1,2 m de gaine de passage de câble PVC BEGA Ultimate Driver®  
 Bloc d'alimentation LED  
 220-240 V  $\sphericalangle$  0/50-60 Hz  
 DC 176-264 V  
 Pilotage DALI  
 Une isolation d'origine existe entre le réseau et les câbles de commande  
 BEGA Thermal Control®  
 Régulation thermique temporaire de la puissance des luminaires pour protéger les composants sensibles à la température, sans pour autant éteindre les luminaires  
 Classe de protection I  
 Degré de protection IP 68 10 m  
 Étanche à la poussière et à l'immersion  
 Profondeur maximale d'immersion 10 m  
 Pression 5.000 kg (~50 kN)  
 Résistance aux chocs mécaniques IK10  
 Protection contre les chocs mécaniques < 20 joules  
**CE** – Sigle de conformité  
 – Sigle de sécurité  
 Poids: 5,5 kg  
 Ce produit contient des sources lumineuses de classe d'efficacité énergétique E

### Utilisation

Projecteur à répartition lumineuse réglable.  
 L'angle d'inclinaison orientable du réflecteur permet d'obtenir au choix une distribution lumineuse symétrique ou asymétrique.  
 Pour installation dans des surfaces stabilisées, places et chemins. Autorisant le roulement de véhicules équipés de pneumatiques.

### Attention :

Le luminaire ne doit pas être installé dans des voies de circulation où il serait soumis à des sollicitations mécaniques horizontales provoquées par des freinages, des accélérations et des changements de direction.  
 Nous recommandons pour les lieux publics à circulation piétonne l'utilisation d'un verre antidérapant – voir accessoires.

### Lampe

Puissance raccordée du module	12,8 W
Puissance raccordée du luminaire	14,3 W
Température de référence	$t_a = 25$ °C
Température d'ambiance	$t_{a \max} = 60$ °C
Installation dans un matériau d'isolation	$t_{a \max} = 45$ °C

### 84 895 K27

Désignation du module	LED-1147/827
Température de couleur	2700 K
Indice de rendu des couleurs	CRI > 80
Flux lumineux du module	1625 lm
Flux lumineux du luminaire	849 lm
Rendement lum. du luminaire	59,4 lm/W

### 84 895 K3

Désignation du module	LED-1147/830
Température de couleur	3000 K
Indice de rendu des couleurs	CRI > 80
Flux lumineux du module	1705 lm
Flux lumineux du luminaire	891 lm
Rendement lum. du luminaire	62,3 lm/W

### 84 895 K4

Désignation du module	LED-1147/840
Température de couleur	4000 K
Indice de rendu des couleurs	CRI > 80
Flux lumineux du module	1790 lm
Flux lumineux du luminaire	935 lm
Rendement lum. du luminaire	65,4 lm/W

### Durée de vie · Température ambiante

Température de référence  $t_a = 25$  °C  
 Bloc d'alimentation LED: > 50.000 h  
 Module LED: 105.000 h (L80B50)

Température ambiante max.  $t_a = 60$  °C (100 %)  
 Bloc d'alimentation LED: 50.000 h  
 Module LED: 35.000 h (L80B50)  
 65.000 h (L70B50)

### Technique d'éclairage

Luminaire à encastrer avec système optique orientable, inclinable de 0-25° et tournant de 360° sans paliers.  
 Angle de diffusion à demi-intensité 9°  
 Répartition lumineuse concentrée avec grille intégrée pour réduction de la lumière parasite.  
 Angle de diffusion à demi-intensité 9°  
 Pour les projets d'éclairage spéciaux, le cône lumineux symétrique peut être modifié en une répartition lumineuse elliptique à l'aide d'une lentille optique supplémentaire.  
 Les données des luminaires pour le programme de calcul photométrique DIALux concernant l'éclairage extérieur, l'éclairage des rues et l'éclairage intérieur, de même que les données des luminaires aux formats EULUMDAT et IES figurent sur notre site BEGA [www.bega.com](http://www.bega.com).

### Courant d'appel

Courant d'appel : 5 A / 100  $\mu$ s  
 Nombre maximal de luminaires par disjoncteur:  
 B 10 A : 56 luminaires  
 B 16 A : 90 luminaires  
 C 10 A : 56 luminaires  
 C 16 A : 90 luminaires

### BEGA Tricoat®

BEGA Tricoat® est une marque protégée pour une technologie que nous utilisons pour atteindre une résistance à la corrosion maximale. Ces procédés de revêtement anorganiques et organiques parfaitement adaptés l'un à l'autre appliqués sur des alliages extrêmement résistants assurent une protection de surface optimale et une résistance à la corrosion exceptionnelle.

### **BEGA Hybrid Optics®**

BEGA Hybrid Optics® offre un contrôle total de la lumière grâce à une réfraction et à une réflexion optimales. Des réflecteurs de haute précision avec une finition en aluminium pur ainsi que des lentilles (p.ex. en silicone ultra transparent ou en verre) capturent presque chaque rayon lumineux des modules LED. Par l'interaction de la technologie de lentilles et de réflecteurs, on atteint ainsi une efficacité d'utilisation maximale.

### **Accessoires**

**14001405R** Verre antidérapant  
Les verres antidérapants BEGA avec le coefficient maximal R 13, selon DIN 51130 peuvent être utilisés sans restrictions dans toutes les zones publiques à circulation piétonne. Résistance à l'abrasion selon EN ISO 10545-7 Classe 3

**10014** Lentille elliptique

**70730** Boîte de dérivation pour encastrement dans le sol avec 7 entrées de câble  
Borniers 5 x 4<sup>□</sup>

Une fiche d'utilisation pour ces accessoires est disponible.

### **No de commande 84 895**

Température de couleur 2700 K. Sur demande, également disponibles avec une température de 3000 K ou de 4000 K.  
2700 K – n° article + **K27**  
3000 K – n° article + **K3**  
4000 K – n° article + **K4**

Nous livrons ce luminaire avec verre antidérapant. Pour commander ce verre, veuillez faire suivre le numéro d'article de la lettre **R**.