

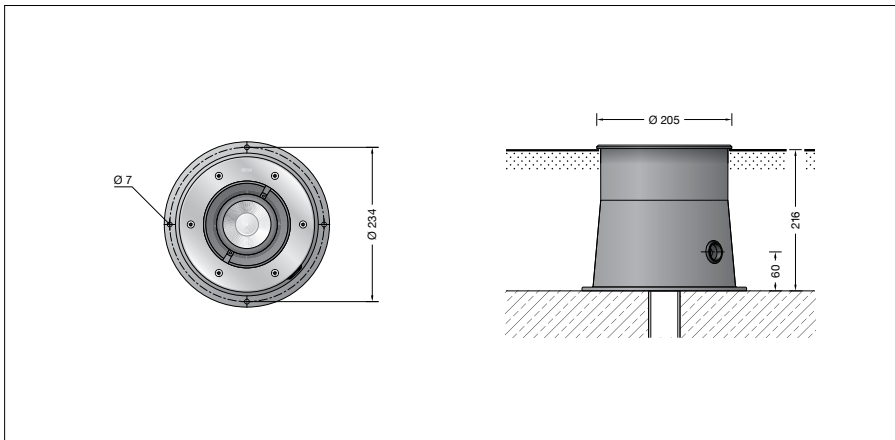
BEGA**84 896**

Luminaire à encastrer



Projet · Numéro de référence

Date

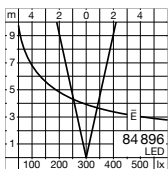


Descriptif technique

Description du produit

Armature et boîtier d'encastrement en aluminium très résistant à la corrosion
 Technologie de revêtement BEGA Tricoat®
 Anneau de finition en acier inoxydable
 Matériau No. 1.4301
 Anneau en matière synthétique renforcé à la fibre de verre
 Verre de sécurité clair
 Finition du réflecteur aluminium extra-pur
 Lentille optique en silicone
 BEGA Hybrid Optics®
 Système optique inclinable de 0-25°
 et tournant sans paliers
 Châssis de montage avec entrée de câble pour gaine de passage de câble max. ø 20 mm
 1,8 m câble de raccordement résistant à l'eau 07RN8-F 5 G 1[□] avec stoppe-eau incorporé et 1,2 m de gaine de passage de câble PVC BEGA Ultimate Driver®
 Bloc d'alimentation LED
 220-240 V ~ 0/50-60 Hz
 DC 176-264 V
 Pilotage DALI
 Une isolation d'origine existe entre le réseau et les câbles de commande
 BEGA Thermal Control®
 Régulation thermique temporaire de la puissance des luminaires pour protéger les composants sensibles à la température, sans pour autant éteindre les luminaires
 Classe de protection I
 Degré de protection IP 68 10 m
 Étanche à la poussière et à l'immersion
 Profondeur maximale d'immersion 10 m
 Pression 5.000 kg (~50 kN)
 Résistance aux chocs mécaniques IK10
 Protection contre les chocs mécaniques < 20 joules
 Température de surface maximale 40 °C (mesurée selon EN 60598 de ta 15 °C)
CE – Sigle de conformité
 – Sigle de sécurité
 Poids: 5,4 kg
 Ce produit contient des sources lumineuses de classe d'efficacité énergétique C, D

Diffusion lumineuse



Utilisation

Projecteur à répartition lumineuse réglable.
 L'angle d'inclinaison orientable du réflecteur permet d'obtenir au choix une distribution lumineuse symétrique ou asymétrique.
 Pour installation dans des surfaces stabilisées, places et chemins. Autorisant le roulement de véhicules équipés de pneumatiques.

Attention :

Le luminaire ne doit pas être installé dans des voies de circulation où il serait soumis à des sollicitations mécaniques horizontales provoquées par des freinages, des accélérations et des changements de direction.
 Nous recommandons pour les lieux publics à circulation piétonne l'utilisation d'un verre antidérapant – voir accessoires.

Lampe

Puissance raccordée du module	17,7 W
Puissance raccordée du luminaire	19,7 W
Température de référence	t _a = 25 °C
Température d'ambiance	t _{a max} = 50 °C
Installation dans un matériau d'isolation	t _{a max} = 30 °C

84 896 K27

Désignation du module	LED-1148/827
Température de couleur	2700 K
Indice de rendu des couleurs	CRI > 80
Flux lumineux du module	2635 lm
Flux lumineux du luminaire	1916 lm
Rendement lum. du luminaire	97,3 lm/W

84 896 K3

Désignation du module	LED-1148/830
Température de couleur	3000 K
Indice de rendu des couleurs	CRI > 80
Flux lumineux du module	2770 lm
Flux lumineux du luminaire	2014 lm
Rendement lum. du luminaire	102,2 lm/W

84 896 K4

Désignation du module	LED-1148/840
Température de couleur	4000 K
Indice de rendu des couleurs	CRI > 80
Flux lumineux du module	2910 lm
Flux lumineux du luminaire	2116 lm
Rendement lum. du luminaire	107,4 lm/W

Durée de vie · Température ambiante

Température de référence t_a = 25 °C
 Bloc d'alimentation LED: > 50.000 h
 Module LED: 140.000 h (L80B50)

Température ambiante max. t_a = 50 °C (100 %)
 Bloc d'alimentation LED: 50.000 h
 Module LED: 70.000 h (L80B50)
 100.000 h (L70B50)

Courant d'appel

Courant d'appel : 5 A / 100 μs
 Nombre maximal de luminaires par disjoncteur:
 B 10 A : 56 luminaires
 B 16 A : 90 luminaires
 C 10 A : 56 luminaires
 C 16 A : 90 luminaires

Technique d'éclairage

Luminaire à encastrer avec système optique orientable, inclinable de 0-25° et tournant de 360° sans paliers.
 Angle de diffusion à demi-intensité 21°
 Répartition lumineuse diffuse.
 Pour les projets d'éclairage spéciaux, le cône lumineux symétrique peut être modifié en une répartition lumineuse elliptique à l'aide d'une lentille optique.
 Les données des luminaires pour le programme de calcul photométrique DIALux concernant l'éclairage extérieur, l'éclairage des rues et l'éclairage intérieur, de même que les données des luminaires aux formats EULUMDAT et IES figurent sur notre site BEGA www.bega.com.

BEGA Tricoat®

BEGA Tricoat® est une marque protégée pour une technologie que nous utilisons pour atteindre une résistance à la corrosion maximale. Ces procédés de revêtement anorganiques et organiques parfaitement adaptés l'un à l'autre appliqués sur des alliages extrêmement résistants assurent une protection de surface optimale et une résistance à la corrosion exceptionnelle.

BEGA Hybrid Optics®

BEGA Hybrid Optics® offre un contrôle total de la lumière grâce à une réfraction et à une réflexion optimales. Des réflecteurs de haute précision avec une finition en aluminium pur ainsi que des lentilles (p.ex. en silicone ultra transparent ou en verre) capturent presque chaque rayon lumineux des modules LED. Par l'interaction de la technologie de lentilles et de réflecteurs, on atteint ainsi une efficacité d'utilisation maximale.

Accessoires

14001405R Verre antidérapant

Les verres antidérapants BEGA avec le coefficient maximal R 13, selon DIN 51130 peuvent être utilisés sans restrictions dans toutes les zones publiques à circulation piétonne. Résistance à l'abrasion selon EN ISO 10545-7 Classe 3

10014 Lentille elliptique

71 215 Grille de défilement

70 730 Boîte de dérivation pour encastrement dans le sol avec 7 entrées de câble
Borniers 5 x 4[□]

Une fiche d'utilisation pour ces accessoires est disponible.

No de commande 84 896

Température de couleur 2700 K. Sur demande, également disponibles avec une température de 3000 K ou de 4000 K.

2700 K – n° article + **K27**

3000 K – n° article + **K3**

4000 K – n° article + **K4**

Nous livrons ce luminaire avec verre antidérapant. Pour commander ce verre, veuillez faire suivre le numéro d'article de la lettre **R**.