

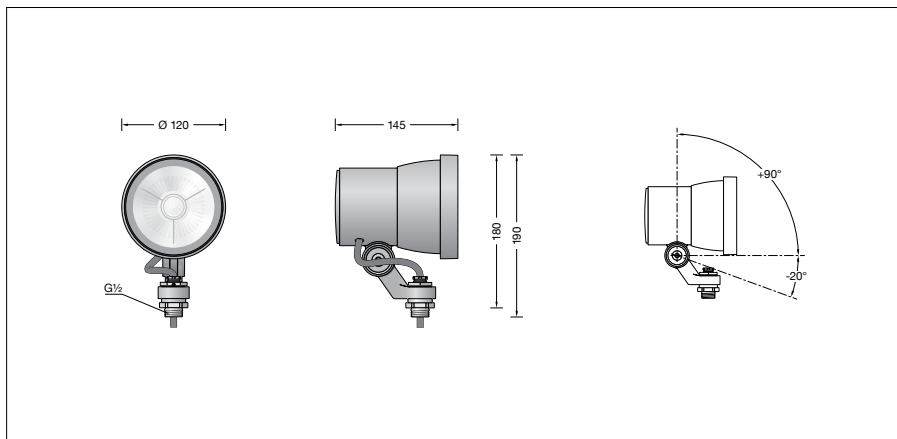
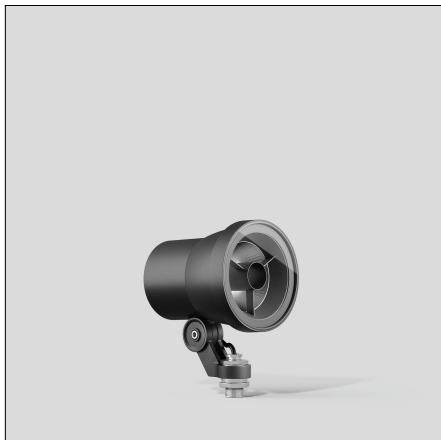
BEGA**84 923**

Projecteur compact



Projet · Numéro de référence

Date



Descriptif technique

Description du produit

Luminaire fabriqué en fonderie d'aluminium, aluminium et acier inoxydable
 Technologie de revêtement BEGA Unidure®
 Couleur graphite ou argent
 BEGA Hybrid Optics®
 Verre de sécurité clair
 Finition du réflecteur aluminium extra-pur
 Projecteur orientable sur 350°
 Inclinasion -20°/+90°
 Étrier de fixation avec raccord fileté G $\frac{1}{2}$
 Longueur du filetage : 14 mm
 Câble de raccordement X05BQ-F 5 G 1 mm²
 Longueur de câble 1 m
 BEGA Ultimate Driver®
 Conforme aux exigences en matière de Flicker (scintillement) selon IEEE 1789, DIN IEC/TR 63158, DIN IEC/TR 61547-1
 Bloc d'alimentation LED
 220-240 V ~ 0/50-60 Hz
 DC 176-275 V
 pour pilotage DALI
 Nombre d'adresses DALI : 1
 Une isolation de base est prévue entre le câble de raccordement au réseau et le câble de commande
 BEGA Thermal Control®
 Régulation thermique temporaire de la puissance des luminaires pour protéger les composants sensibles à la température, sans pour autant éteindre les luminaires
 Classe de protection I
 Degré de protection IP 65
 Étanche à la poussière et protégé contre les jets d'eau
 Résistance aux chocs mécaniques IK07
 Protection contre les chocs mécaniques < 2 joules
 – Sigle de sécurité
 – Sigle de conformité
 Prise au vent : 0,017 m²
 Poids: 1,3 kg
 Ce produit contient des sources lumineuses de classe d'efficacité énergétique E, F

Utilisation

Projecteur compact avec raccord fileté G $\frac{1}{2}$.
 Le projecteur peut être vissé sur le site à tout filetage femelle G $\frac{1}{2}$ selon la norme ISO 228 ou avec des accessoires BEGA.

Lampe

Puissance raccordée du module	10,8 W
Puissance raccordée du luminaire	12,3 W
Température de référence	$t_a = 25 \text{ °C}$
Température d'ambiance	$t_{a \text{ max}} = 50 \text{ °C}$

84 923 K3

Désignation du module	LED-1147/930
Température de couleur	3000 K
Indice de rendu des couleurs	CRI > 90
Flux lumineux du module	1270 lm
Flux lumineux du luminaire	601 lm
Rendement lum. du luminaire	48,9 lm/W

84 923 K4

Désignation du module	LED-1147/940
Température de couleur	4000 K
Indice de rendu des couleurs	CRI > 90
Flux lumineux du module	1345 lm
Flux lumineux du luminaire	636 lm
Rendement lum. du luminaire	51,7 lm/W

Durée de vie · Température ambiante

Température de référence $t_a = 25 \text{ °C}$	
Bloc d'alimentation LED:	> 50.000 h
Module LED:	> 200.000 h (L80 B50)
Température ambiante max. $t_a = 50 \text{ °C}$ (100 %)	
Bloc d'alimentation LED:	50.000 h
Module LED:	110.000 h (L80 B50)

Technique d'éclairage

Répartition lumineuse concentrée et part de lumière diffuse minimale.
 Angle de diffusion à demi-intensité 8°
 Pour les projets d'éclairage spéciaux, le cône lumineux symétrique peut être modifié en une répartition lumineuse elliptique à l'aide d'un filtre optique supplémentaire.

Courant d'appel

Courant d'appel : 7 A / 21 μ s
 Nombre maximal de luminaires par disjoncteur:
 B 10 A : 50 luminaires
 B 16 A : 80 luminaires
 C 10 A : 50 luminaires
 C 16 A : 80 luminaires

BEGA Hybrid Optics®

BEGA Hybrid Optics® offre un contrôle total de la lumière grâce à une réfraction et à une réflexion optimales. Des réflecteurs de haute précision avec une finition en aluminium pur ainsi que des lentilles (p.ex. en silicone ultra transparent ou en verre) capturent presque chaque rayon lumineux des modules LED. Par l'interaction de la technologie de lentilles et de réflecteurs, on atteint ainsi une efficacité d'utilisation maximale.

Accessoires

71 279 Visière
71 284 Visière cylindrique
71 289 Filtre optique elliptique
71 042 Adaptateur pour installation sur un mât
70 204 Piquet
70 214 Manchon pour mât \varnothing 48 mm
70 248 Manchon pour mât \varnothing 60 mm
70 245 Boîte de montage
70 252 Élément de fixation général
70 280 Collier d'attache G $\frac{1}{2}$
70 283 Etau à vis
70 379 Traverse G $\frac{1}{2}$
70 889 Single

Une fiche d'utilisation pour ces accessoires est disponible.

N° de commande 84 923

Température de couleur 3000 K.
 Sur demande, également disponibles avec une température de 4000 K.
 3000 K – n° article + **K3**
 4000 K – n° article + **K4**

Couleur au choix
 Graphite – n° article
 Argent – n° article + **A**

Diffusion lumineuse

