

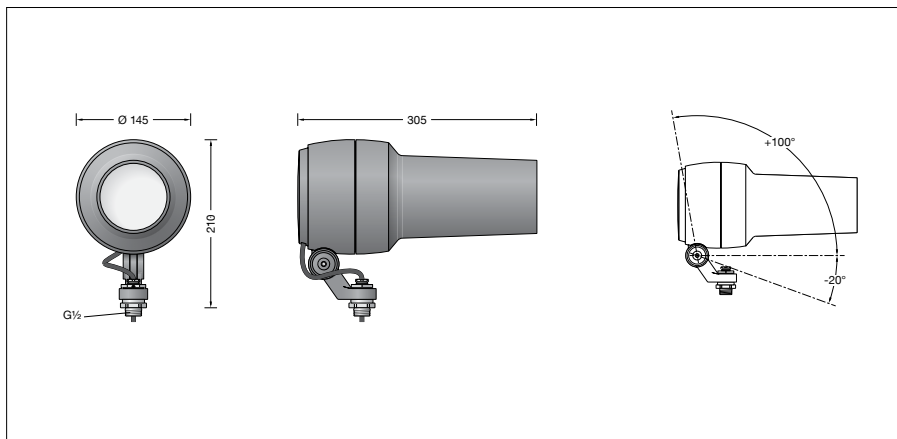
BEGA**84 976**

Projecteurs Gobo



Projet · Numéro de référence

Date



Descriptif technique

Utilisation

Projecteur avec raccord fileté G $\frac{1}{2}$ pour la projection de motifs Gobo.
Convient aux motifs Gobo dans les tailles Rosco standard E.
Le projecteur peut être vissé à tout raccord fileté femelle G $\frac{1}{2}$ selon ISO 228 du site ou des accessoires BEGA.

Lampe

Puissance raccordée du module 21,6 W
Puissance raccordée du luminaire 24 W
Température de référence $t_a = 25 \text{ }^\circ\text{C}$
Température d'ambiance $t_{a \text{ max}} = 45 \text{ }^\circ\text{C}$

Sur demande nous proposons des modifications appropriées pour les températures d'ambiance élevées.

84 976 K3

Désignation du module LED-1145/930
Température de couleur 3000 K
Indice de rendu des couleurs CRI > 90
Flux lumineux du module 2770 lm
Flux lumineux du luminaire 334 lm
Rendement lum. du luminaire 13,9 lm/W

84 976 K4

Désignation du module LED-1145/940
Température de couleur 4000 K
Indice de rendu des couleurs CRI > 90
Flux lumineux du module 2910 lm
Flux lumineux du luminaire 350 lm
Rendement lum. du luminaire 14,6 lm/W

Durée de vie · Température ambiante

Température de référence $t_a = 25 \text{ }^\circ\text{C}$
Bloc d'alimentation LED: > 50.000 h
Module LED: 150.000 h (L80 B50)

Température ambiante max. $t_a = 45 \text{ }^\circ\text{C}$ (100 %)

Bloc d'alimentation LED: 50.000 h
Module LED: 90.000 h (L80 B50)
100.000 h (L70 B50)

Description du produit

Luminaire fabriqué en fonderie d'aluminium, aluminium et acier inoxydable
Technologie de revêtement BEGA Unidure®
Verre de sécurité clair
Joint silicone
Objectif de projecteur avec lentilles en verre réglables

Convient pour les Gobos d'un diamètre extérieur de 37,5 mm, diamètre maximal de l'image de 28 mm et épaisseur du matériau de 1 mm max.
Projecteur orientable sur 350°
Inclinaison -20°/+100°

Étrier de fixation avec raccord fileté G $\frac{1}{2}$
Longueur du filetage : 14 mm
Câble de raccordement X05BQ-F 5 G 1 mm²
Longueur de câble 1 m
BEGA Ultimate Driver®

Conforme aux exigences en matière de Flicker (scintillement) selon IEEE 1789, DIN IEC/TR 63158, DIN IEC/TR 61547-1
Bloc d'alimentation LED
220-240 V \sim 0/50-60 Hz
DC 176-276 V
pour pilotage DALI
Nombre d'adresses DALI : 1

Une isolation de base est prévue entre le câble de raccordement au réseau et le câble de commande

BEGA Thermal Control®
Régulation thermique temporaire de la puissance des luminaires pour protéger les composants sensibles à la température, sans pour autant éteindre les luminaires
Classe de protection I
Degré de protection IP 65

Étanche à la poussière et protégé contre les jets d'eau

Résistance aux chocs mécaniques IK06

Protection contre les chocs mécaniques < 1 joule

– Sigle de sécurité

– Sigle de conformité

Prise au vent : 0,04 m²

Poids : 2,8 kg

Ce produit contient des sources lumineuses de classe d'efficacité énergétique F

Courant d'appel

Courant d'appel : 1,2 A / 46 μs
Nombre maximal de luminaires par disjoncteur:
B 10 A : 50 luminaires
B 16 A : 80 luminaires
C 10 A : 50 luminaires
C 16 A : 80 luminaires

Technique d'éclairage

Angles de rayonnement 14°-30°
Les données des luminaires pour le programme de calcul photométrique DIALux concernant l'éclairage extérieur, l'éclairage des rues et l'éclairage intérieur, de même que les données des luminaires aux formats EULUMDAT et IES figurent sur notre site BEGA www.bega.com.

Motifs Gobo

Les Gobos (Graphical optical blackouts) en métal ou verre à placer dans les luminaires ne sont pas fournis.

Vous pouvez trouver ou commander individuellement une vaste sélection de motifs Gobo ou des motifs Gobo à personnaliser selon vos indications dans les dimensions correspondantes, par exemple sur www.emea.rosco.com.

Lors de la commande, merci d'indiquer le numéro d'article BEGA 84 976 comme référence. Pour les masques Gobo avec des inscriptions ou des logos, nous recommandons une largeur d'image maximale de 24 mm.

Accessoires

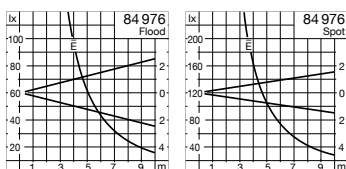
70 214 Manchon pour mât \varnothing 48 mm
70 248 Manchon pour mât \varnothing 60 mm
70 249 Manchon pour mât \varnothing 76 mm
70 229 Manchon pour mât \varnothing 82 mm
71 042 Adaptateur pour installation sur un mât
70 379 Traverse
70 221 Boîte de montage pour pièce à enterrer
70 217 Boîte de montage \varnothing 110 mm
70 294 Boîte de montage \varnothing 130 mm
70 284 Boîte de montage \varnothing 150 mm
70 245 Boîte de montage · rectangulaire

Une fiche d'utilisation pour ces accessoires est disponible.

N° de commande 84 976

Température de couleur 3000 K.
Sur demande, également disponibles avec une température de 4000 K.
3000 K – n° article + **K3**
4000 K – n° article + **K4**

Diffusion lumineuse



Couleur au choix
Graphite – n° article
Argent – n° article + **A**