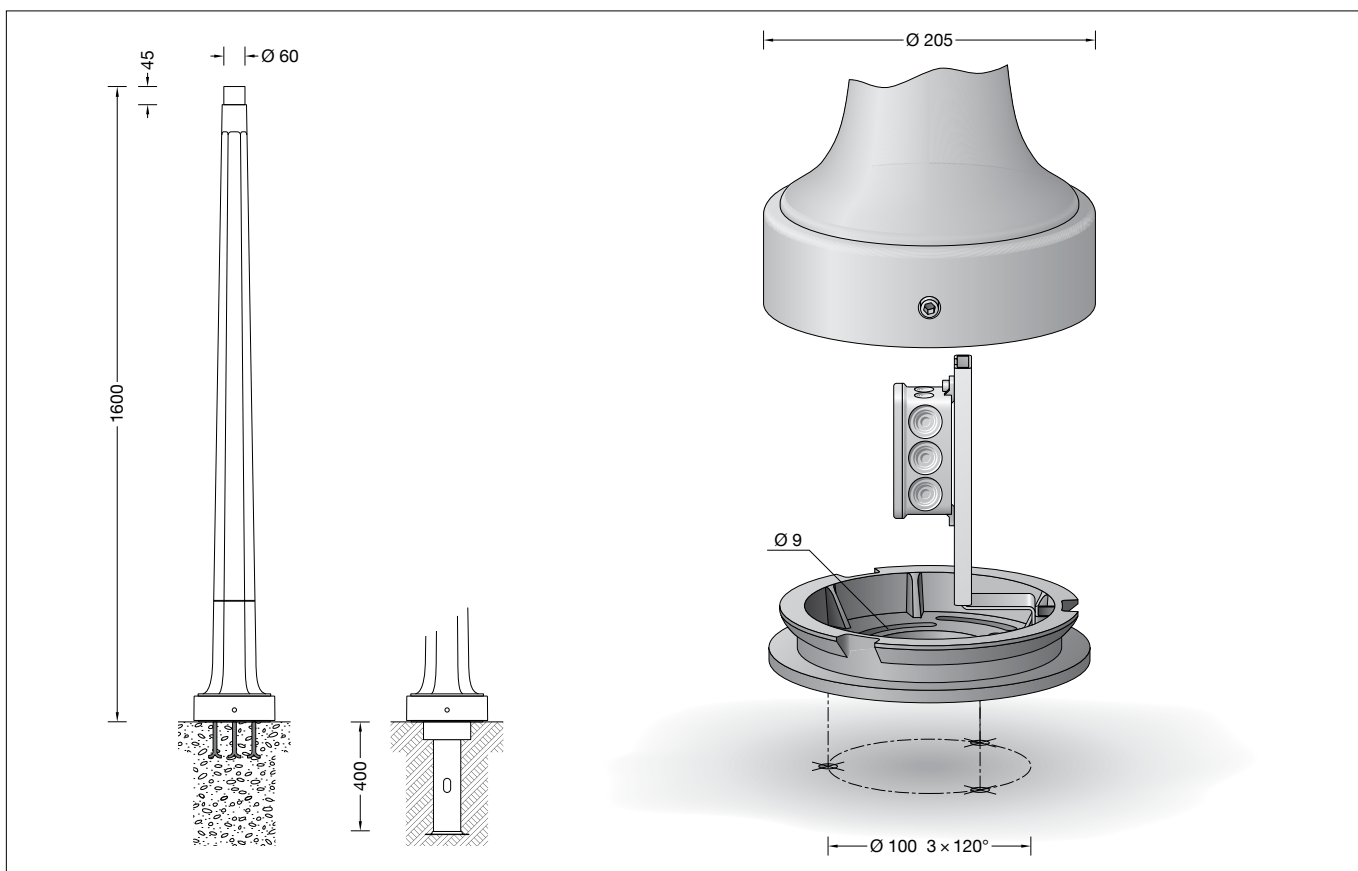


**BEGA****70 538**Lichtmast  
Pole  
Mât**DIN EN 40****Gebrauchsanweisung****Instructions for use****Fiche d'utilisation****Anwendung**

Aluminium-Lichtmast mit Fußplatte für Aufsatzleuchten nach DIN EN 40-6. EU-Konformitätszertifikat 0780-CPR-63018.

**Application**

Aluminium pole with base plate for pole-top luminaires in accordance with DIN EN 40-6. EU-declaration of conformity 0780-CPR-63018.

**Utilisation**

Mât en aluminium sur platine pour luminaires tête de mât selon DIN EN 40-6. Certificat de conformité CE 0780-CPR-63018.

**Produktbeschreibung**

Mast aus Aluminiumguss und Aluminium, pulverbeschichtet und lackiert  
Mastzopf  $\varnothing 60 \times 45$  mm  
Basisplatte mit 3 Langlöchern  
Breite 9 mm, Teilkreis  $\varnothing 100$  mm zur Montage auf ein Fundament oder Erdstück Ergänzungsteil **70 895**  
Montagebügel mit Anschlusskasten und 3-poliger Klemme 4<sup>□</sup> zum Anschluss der Kabel max.  $3 \times 2,5$ <sup>□</sup>  
CE 0780 – Konformitätszeichen  
Windangriffsfläche:  $0,15 \text{ m}^2$   
Gewicht: 8,6 kg

**Product description**

Luminaire pole made of aluminium alloy and aluminium, powder coated and lacquered  
Pole top  $\varnothing 60 \times 45$  mm  
Bottom plate with 3 elongated holes  
Width 9 mm · Pitch circle  $\varnothing 100$  mm for installation on a foundation or anchorage unit-accessory **70 895**.  
Mounting bracket with connection box and 3-pole terminal 4<sup>□</sup> for connection of mains supply cable max.  $3 \times 2,5$ <sup>□</sup>  
CE 0780 – Conformity mark  
Wind catching area:  $0.15 \text{ m}^2$   
Weight: 8.6 kg

**Description du produit**

Mât fabriqué en fonderie d'alu et aluminium, surface poudrée et laquée  
Tête de mât  $\varnothing 60 \times 45$  mm  
Platine avec 3 trous oblongs  
Largeur 9 mm sur un cercle de  $\varnothing 100$  mm pour l'installation sur un massif de fondation ou sur une pièce à enterrer-Accessoire **70 895**.  
Etrier de montage avec boîte de connexion et bornier tri-polaire 4<sup>□</sup> pour le raccordement des câbles max.  $3 \times 2,5$ <sup>□</sup>  
CE 0780 – Sigle de conformité  
Prise au vent :  $0,15 \text{ m}^2$   
Poids: 8,6 kg

**Sicherheit**

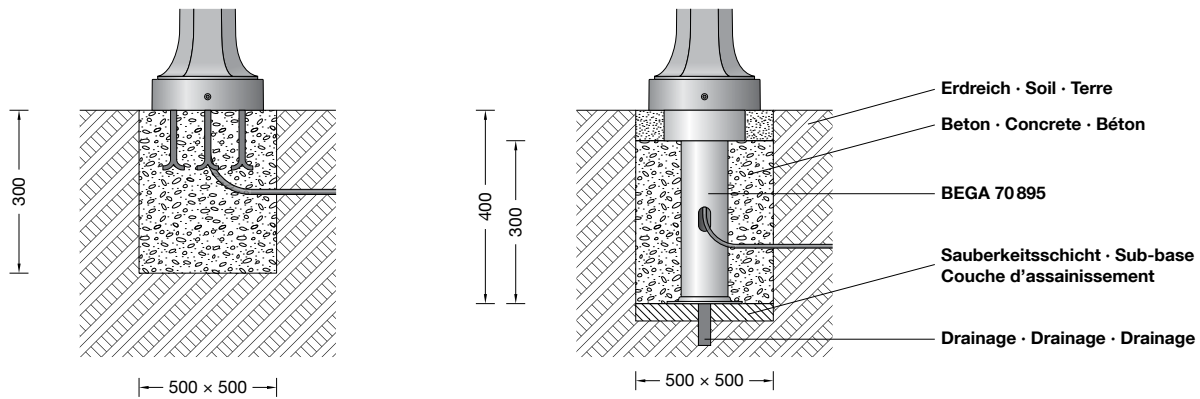
Für die Installation und für den Betrieb dieses Lichtmastes sind die nationalen Sicherheitsvorschriften zu beachten. Der Hersteller übernimmt keine Haftung für Schäden, die durch unsachgemäßen Einsatz oder Montage entstehen. Werden nachträglich Änderungen an dem Lichtmast vorgenommen, so gilt derjenige als Hersteller, der diese Änderungen vornimmt.

**Safety indices**

The installation and operation of this pole are subject to national safety regulations. The manufacturer is then discharged from liability when damage is caused by improper use or installation. If any pole is subsequently modified, the persons responsible for the modification shall be considered as manufacturer.

**Sécurité**

Pour l'installation et l'utilisation de ce mât, respecter les normes de sécurité nationales. Le fabricant décline toute responsabilité résultant d'une mise en œuvre ou d'une installation inappropriée du produit. Dans le cas où des modifications sont apportées ultérieurement au mât, l'intervenant qui aura réalisé ces modifications sera considéré comme étant le fabricant.



### Montage

Der Mast ist je nach Einsatzart, Leuchtengröße und Gewicht standsicher zu gründen. Die Fundamentgröße ist abhängig von der Topographie, Bodenbeschaffenheit und Windbelastung und muss jeweils bauseits bestimmt werden. Dazu gilt die Norm DIN 1045. Die obige beispielhafte Fundamentempfehlung gilt für einen tragfähigen Baugrund.

Innensechskantschraube im Fußpunkt des Mastes lösen und Basisplatte herausnehmen. Basisplatte auf Fundament oder Erdstück - Ergänzungsteil 70 895 - standsicher befestigen. Das Befestigungsmaterial für die Montage auf ein Fundament ist bauseits festzulegen und zu stellen: z. B. Steinschrauben aus Edelstahl M8 x 120 DIN 529. Dabei auf bauaufsichtliche Zulassung achten. Feuchter Beton kann stark alkalisch sein und darf nicht dauerhaft mit dem Mast in Kontakt kommen. Wir empfehlen den Montagebereich zu drainieren und mit Isolieranstrich zu versehen. Leuchte montieren. Hierzu die Gebrauchsanweisung der Leuchte beachten. Anschlusskasten öffnen. Schutzleiterverbindung herstellen. Erdkabel und Leuchtenanschlussleitung im Anschlusskasten anschließen. Anschlusskasten schließen. Mast auf Basisplatte setzen und befestigen.

### Produkteigenschaften

Widerstand gegen horizontale Lasten:  $v_{ref,0} = 32$  m/s  
Geländekategorie: 1 nach DIN EN 1991-1-4  
Leuchten mit einem Gewicht bis 20 kg und einer Windangriffsfläche max. 0,19 m<sup>2</sup>  
Verformungsklasse: 1 – Sicherheitsklasse: A nach DIN EN 40-3-3  
Verhalten bei Fahrzeuganprall nach DIN EN 12767 (passive Sicherheit): Klasse 0

### Ergänzungsteile

**70895** Erdstück  
Erdstück mit Befestigungsflansch aus feuerverzinktem Stahl. Gesamtlänge 400 mm. 3 Befestigungsschrauben M 8 aus Edelstahl. Teilkreis  $\varnothing$  100 mm.

### Ersatzteile

Montageplatte 22 002 997 L  
Mastverschlusskappe 75 000 459

### Installation

Depending on the mode of application, the size and weight of the luminaire the pole must be firmly fixed. The size of the foundation depends on the topography, condition of the soil and the wind load and must be determined on site. DIN 1045 applies. The above exemplary recommendation for a foundation is applicable for a stable subgrade.

Undo hexagon socket screw at the base of the pole and remove the bottom plate. Fix mounting plate on a foundation or an anchorage unit - accessory 70 895. The fixing material for an installation on a foundation must be determined and provided by the customer: e.g. stone bolts made of stainless steel M8 x 120 DIN 529. Note authorization through supervision of construction. Wet concrete can be very alkaline and must not get into contact with the pole permanently. We recommend to drain the mounting area and to provide it with insulating paint. Assemble luminaire. Note the instructions for use of the luminaire. Open the connection box. Make earth conductor connection. Connect mains supply cable and luminaire connection cable in the connection box. Close the connection box. Place pole on bottom plate and fix it.

### Product characteristics

Resistance against horizontal loads  $v_{ref,0} = 32$  m/s  
Terrain category: 1 in accordance with DIN EN 1991-1-4  
Luminaires with a maximum weight of 20 kg for a wind catching area max. 0,19 m<sup>2</sup>  
Deformation class: 1 – Safety class: A in accordance with DIN EN 40-3-3  
Properties in case of vehicle impact (passive safety): class 0 in accordance with DIN EN 12767

### Accessories

**70895** Anchorage unit  
Anchorage unit with mounting flange made of galvanised steel. Total length 400 mm. 3 stainless steel fixing screws M 8. Pitch circle  $\varnothing$  100 mm.

### Spares

Mounting plate 22 002 997 L  
Pole cap 75 000 459

### Installation

Le mât doit être installé en tenant compte de son utilisation, des dimensions et poids du luminaire, de la prise au vent. Le volume et les dimensions du massif béton dépendent de la topographie, la pression à fond de fouille du sol, de la zone de vent, ainsi que des forces et des charges exercées et doit être individuellement défini sur le chantier. La norme DIN 1045 est alors applicable. Le massif de fondation recommandé ci-dessus est un exemple uniquement valable pour un terrain à bâtir solide.

Fixer le mât de façon stable sur le massif de fondation ou sur une pièce à enterrer - accessoire 70 895 -. Les matériaux de fixation pour la fixation sur une massif de fondation doit être déterminé et fourni sur le chantier: par exemple vis à scellement en acier inoxydable M8 x 120 DIN 529. Respecter les consignes de la maîtrise d'ouvrage. La laitance du béton peut être fortement alcaline et ne doit pas être en contact durable avec le mât. La surface où est installé le luminaire doit être drainée et protégée par une matière isolante. Poser le mât sur la platine et fixer. Installer le luminaire - voir la fiche d'utilisation. Ouvrir la boîte de connexion. Mettre à la terre. Raccorder le câble réseau et le câble d'alimentation dans la boîte de connexion. Fermer la boîte de connexion. Poser le mât sur la platine et fixer.

### Caractéristiques de produits

Résistance aux charges horizontales:  $v_{ref,0} = 32$  m/s  
Catégorie de terrain: 1 selon DIN EN 1991-1-4  
Luminaires avec un poids jusqu'à: 20 kg et une surface de prise au vent: 0,19 m<sup>2</sup>  
Classe de déformation 1 – Classe de sécurité A selon DIN EN 40-3-3  
Performance en cas d'impact d'un véhicule (sécurité passive): Classe 0

### Accessoires

**70895** Pièce à enterrer  
Pièce à enterrer avec flasque de fixation en acier galvanisé. Longueur totale 400 mm. 3 vis de fixation M 8 en acier inoxydable sur un cercle de  $\varnothing$  100 mm.

### Pièces de rechange

Contre-plaque 22 002 997 L  
Bouchon de fermeture 75 000 459