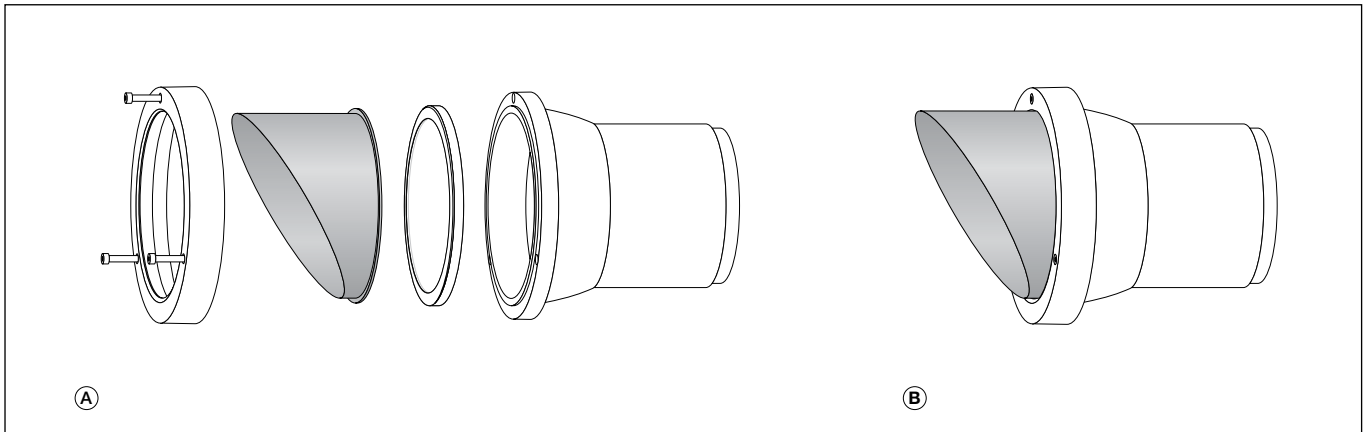


Gebrauchsanweisung
Instructions for use
Fiche d'utilisation

Blende
Shield
Visière

70 755**Anwendung**

Die aufsteckbare Blende ist um 360° montierbar und verhindert den seitlichen Einblick aus einer Richtung bis 45°.

70 755 Blende

für BEGA Scheinwerfer

Produktbeschreibung

Blende besteht aus Edelstahl
Werkstoff-Nummer: 1.4301
Pulverbeschichtet

Sicherheit

Der Hersteller übernimmt keine Haftung für Schäden, die durch unsachgemäßen Einsatz oder Montage entstehen.
Werden nachträglich Änderungen an dem Ergänzungsteil vorgenommen, so gilt derjenige als Hersteller, der diese Änderungen vornimmt.

Montage

Scheinwerfer öffnen:
Innensechskantschrauben lösen und Abdeckring vom Scheinwerfergehäuse abnehmen.
Abdeckring über die Blende führen und auf das Scheinwerfergehäuse setzen.
Blende in die gewünschte Position drehen und Schrauben am Abdeckring gleichmäßig fest anziehen.

Application

The push-on shield can be installed by 360° and prevents lateral glare from one direction up to 45°.

70 755 Shield

for BEGA floodlights

Product description

Shield made of stainless steel
Steel grade number: 1.4301
Powder coated

Safety indices

The manufacturer is then discharged from liability when damage is caused by improper use or installation.
If any accessory is subsequently modified, the persons responsible for the modification shall be considered as manufacturer.

Installation

Open floodlight:
Undo hexagon socket head screws and remove cover ring from floodlight housing.
Lead cover ring over the shield and put it on the floodlight housing.
Turn shield into the desired position and firmly tighten screws at the cover ring evenly.

Utilisation

La visière embrochable peut être installée sur 360° et empêche le contact visuel latéral jusqu'à 45° d'une direction donnée.

70 755 Visière

pour projecteurs BEGA

Description du produit

Visière fabriquée en acier inoxydable
Matériau No.: 1.4301
Peinture poudrée

Sécurité

Le fabricant décline toute responsabilité résultant d'une mise en œuvre ou d'une installation inappropriée du produit.
Toutes les modifications apportées à cet accessoire se feront sous la responsabilité exclusive de celui qui les effectuera.

Installation

Ouvrir le projecteur
Desserrer les vis à six pans creux et retirer l'anneau du boîtier du projecteur.
Guider l'anneau sur la visière et le placer sur le boîtier du projecteur.
Tourner la visière dans la position souhaitée en serrant fermement et uniformément les vis.