

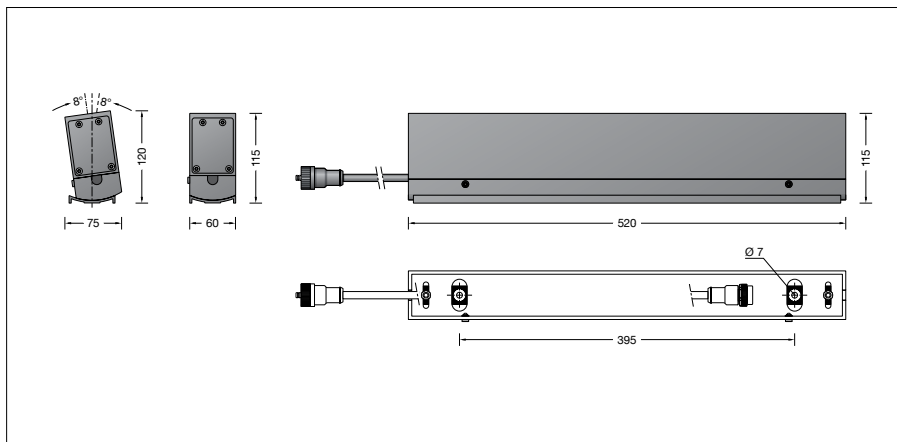
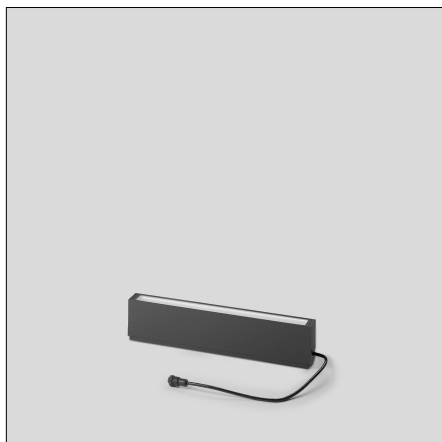
BEGA**77 154**

Projecteur pour façade



Projet · Numéro de référence

Date



Descriptif technique

Description du produit

Projecteur fabriqué en fonderie d'aluminium, aluminium et acier inoxydable

Technologie de revêtement BEGA Unidure®

Verre de sécurité clair

Joint silicone

Réflecteur en aluminium pur anodisé

L'angle d'inclinaison est réglable de -8° à 8° par paliers de 2°

2 trous de fixation ø 7 mm

Entraxe 395 mm

0,5 m de câble avec connecteur à 5 pôles

Bloc d'alimentation LED

220-240 V ~ 0/50-60 Hz

DC 176-264 V

pour pilotage DALI

Une isolation de base est prévue entre le câble de raccordement au réseau et le câble de commande

BEGA Thermal Switch®

Interruption thermique temporaire pour protéger les composants sensibles à la température

Classe de protection I

Degré de protection IP 65

Étanche à la poussière et protégé contre les jets d'eau

Résistance aux chocs mécaniques IK06

Protection contre les chocs

mécaniques < 1 joule

– Sigle de sécurité

– Sigle de conformité

Poids: 3,0 kg

Ce produit contient des sources lumineuses de classe d'efficacité énergétique C

Utilisation

Projecteurs à répartition lumineuse symétrique, pour façades.

L'angle d'inclinaison des luminaires est réglable de -8° à 8° par paliers de 2°.

Les luminaires peuvent être alignés en un chemin lumineux continu. Le raccordement électrique entre les luminaires est effectué à l'aide de connecteurs à 5 pôles.

Lampe

Puissance raccordée du module 13,4 W

Puissance raccordée du luminaire 15,5 W

Température de référence $t_a = 25 \text{ °C}$

Température d'ambiance $t_{a \text{ max}} = 45 \text{ °C}$

Sur demande nous proposons des modifications appropriées pour les températures d'ambiance élevées.

77 154 K4

Désignation du module LED-0928/840

Température de couleur 4000 K

Indice de rendu des couleurs CRI > 80

Flux lumineux du module 2670 lm

Flux lumineux du luminaire 1287 lm

Rendement lum. d'un luminaire 83 lm/W

77 154 K3

Désignation du module LED-0928/830

Température de couleur 3000 K

Indice de rendu des couleurs CRI > 80

Flux lumineux du module 2595 lm

Flux lumineux du luminaire 1251 lm

Rendement lum. d'un luminaire 80,7 lm/W

Durée de vie · Température ambiante

Température de référence $t_a = 25 \text{ °C}$

Bloc d'alimentation LED: > 50.000 h

Module LED: > 200.000 h (L80 B50)

100.000 h (L90 B50)

Température ambiante max. $t_a = 45 \text{ °C}$ (100 %)

Bloc d'alimentation LED: 50.000 h

Module LED: 160.000 h (L80 B50)

Courant d'appel

Courant d'appel : 5 A / 50 μ s

Nombre maximal de luminaires par disjoncteur:

B 10A : 31 luminaires

B 16A : 50 luminaires

C 10A : 52 luminaires

C 16A : 85 luminaires

Technique d'éclairage

Répartition lumineuse symétrique intensive

Angle de diffusion à demi-intensité 32/93°

Les données des luminaires pour le programme de calcul photométrique DIALux concernant l'éclairage extérieur, l'éclairage des rues et l'éclairage intérieur, de même que les données des luminaires aux formats EULUMDAT et IES figurent sur notre site BEGA www.bega.com.

No de commande 77 154

Température de couleur des LED au choix,

4000 K ou 3000 K

4000 K – n° article + **K4**

3000 K – n° article + **K3**

Couleur au choix

Graphite – n° article

Argent – n° article + **A**

Accessoires

70 555 Boîtier de raccordement

71 037 2 m câble de raccordement

70 556 5 m câble de raccordement

70 557 10 m câble de raccordement

71 064 Boîtier de raccordement pour la fixation à l'aide de potence murale

Une fiche d'utilisation pour ces accessoires est disponible.

Diffusion lumineuse

