

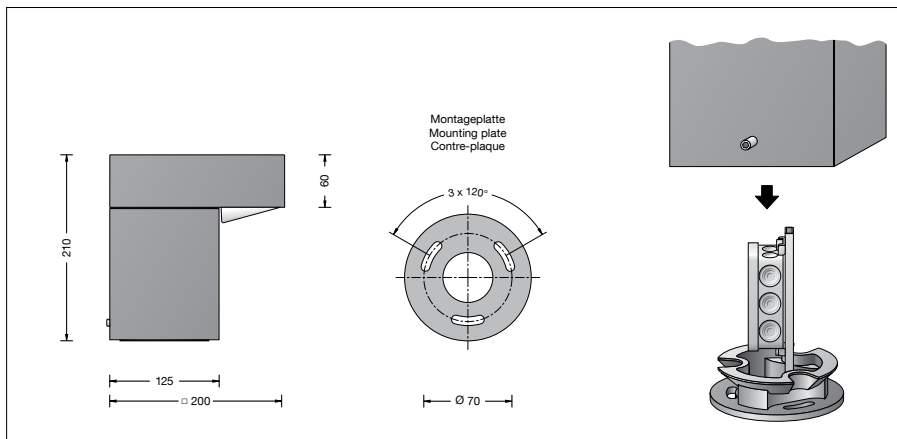
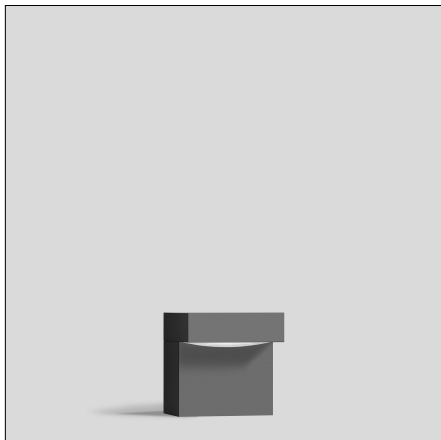
BEGA**77 735**

Luminaire à poser sur le sol



Projet · Numéro de référence

Date



Descriptif technique

Description du produit

Luminaire fabriqué en fonderie d'aluminium, aluminium et acier inoxydable Technologie de revêtement BEGA Unidure® Verre borosilicate à structure optique Luminaire avec platine de montage pour fixation sur un massif de fondation ou sur une pièce enterrée Platine de montage avec 3 trous oblongs, largeur 7 mm sur un cercle de \varnothing 70 mm Luminaire orientable sur 360° sur la platine de montage Etrier de montage avec boîte de connexion et bornier tri-polaire 4[□] pour le raccordement des câbles max. 3 x 2,5[□] BEGA Ultimate Driver® Conforme aux exigences en matière de Flicker (scintillement) selon IEEE 1789, DIN IEC/TR 63158, DIN IEC/TR 61547-1 Bloc d'alimentation LED 220-240 V \sim 0/50-60 Hz DC 176-280 V BEGA Thermal Control® Régulation thermique temporaire de la puissance des luminaires pour protéger les composants sensibles à la température, sans pour autant éteindre les luminaires Classe de protection I Degré de protection IP 65 Étanche à la poussière et protégé contre les jets d'eau Résistance aux chocs mécaniques IK06 Protection contre les chocs mécaniques < 1 joule – Sigle de sécurité – Sigle de conformité Poids: 4,4 kg Ce produit contient des sources lumineuses de classe d'efficacité énergétique D

Utilisation

Luminaire à poser sur le sol, à répartition lumineuse elliptique unilatérale pour éclairer les sols ou les chemins.

Lampe

Puissance raccordée du module 8,4 W
Puissance raccordée du luminaire 9,5 W
Température de référence $t_a = 25^\circ\text{C}$
Température d'ambiance $t_{a\text{ max}} = 55^\circ\text{C}$

77 735 K3

Désignation du module 3x LED-1323/830
Température de couleur 3000 K
Indice de rendu des couleurs CRI > 80
Flux lumineux du module 1530 lm
Flux lumineux du luminaire 505 lm
Rendement lum. du luminaire 53,2 lm/W

77 735 K4

Désignation du module 3x LED-1323/840
Température de couleur 4000 K
Indice de rendu des couleurs CRI > 80
Flux lumineux du module 1560 lm
Flux lumineux du luminaire 515 lm
Rendement lum. du luminaire 54,2 lm/W

Durée de vie · Température ambiante

Température de référence $t_a = 25^\circ\text{C}$
Bloc d'alimentation LED: > 50.000 h
Module LED: > 200.000 h (L80 B50)
100.000 h (L90 B50)

Température ambiante max. $t_a = 55^\circ\text{C}$
(100 %)

Bloc d'alimentation LED: 50.000 h
Module LED: 140.000 h (L80 B50)

Technique d'éclairage

Les données des luminaires pour le programme de calcul photométrique Dialux pour l'éclairage extérieur, l'éclairage des rues et l'éclairage intérieur, de même que les données des luminaires aux formats EULUMDAT et IES figurent sur notre site BEGA www.bega.com.

Courant d'appel

Courant d'appel : 5 A / 40 μs
Nombre maximal de luminaires par disjoncteur:
B 10 A : 50 luminaires
B 16 A : 50 luminaires
C 10 A : 80 luminaires
C 16 A : 80 luminaires

Composantes du flux lumineux

Flux lum. dans la moitié supérieure 1 %
Flux lum. dans la moitié inférieure 99 %

Classement BUG selon IES TM-15-07:
0-1-1

Code de flux CEN selon EN 13032-2:
34-66-90-99-100-0-0-0-1

Accessoire

70 894 Pièce à enterrer
Pièce à enterrer avec flasque de fixation en acier galvanisé. Longueur totale 400 mm. 3 vis de fixation M 6 en acier inoxydable sur un cercle de \varnothing 70 mm.

Une fiche d'utilisation pour ces accessoires est disponible.

No de commande 77 735

Température de couleur 3000 K.
Sur demande, également disponibles avec une température de 4000 K.
3000 K – n° article + **K3**
4000 K – n° article + **K4**

Couleur au choix
Graphite – n° article
Argent – n° article + **A**

Diffusion lumineuse

