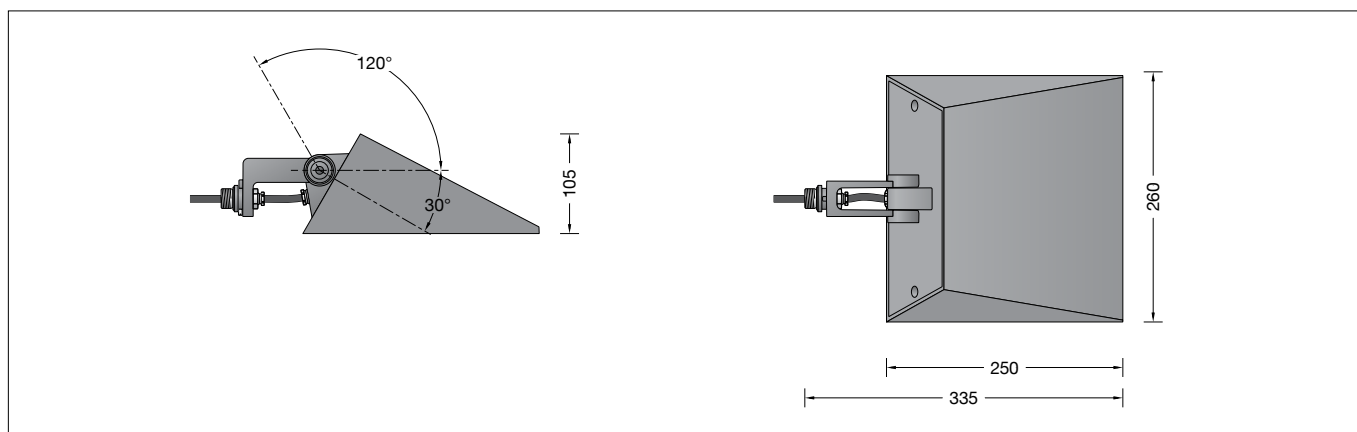


BEGA**84 099**

Flächenstrahler
Surface washer
Projecteur extensif

**Gebrauchsanweisung****Instructions for use****Fiche d'utilisation****Anwendung**

Flächenstrahler mit asymmetrischer Lichtstärkeverteilung und Anschlussgewinde G ½ für die Anstrahlung von Wand-, Decken-, Boden- oder Werbeflächen. Der Flächenstrahler kann bauseits mit jedem Innengewinde G ½ nach ISO 228 oder BEGA-Ergänzungsteilen verschraubt werden.

Application

Surface washer with asymmetrical light distribution and mounting bush G ½ for illuminating wall, ceiling, ground surfaces and advertising boards. The floodlight can be bolted together with any female thread G ½ according to ISO 228 supplied by others or to BEGA accessories.

Utilisation

Projecteur à faisceau extensif à répartition lumineuse asymétrique avec raccord fileté G ½ pour l'éclairage de murs, plafonds, sols ou surfaces publicitaires. Le projecteur peut être vissé à tout raccord fileté femelle G ½ selon ISO 228 du site ou des accessoires BEGA.

Produktbeschreibung

Leuchte besteht aus Aluminiumguss, Aluminium und Edelstahl
Beschichtungstechnologie BEGA Unidure®
Sicherheitsglas
Reflektoroberfläche Reinstaluminium
Befestigungsbügel mit Anschlussgewinde G ½
Gewindelänge: 14 mm
Drehbereich Flächenscheinwerfer 315°
Schwenkbereich -30°/+120°
Anschlussleitung
ÖLFLEX ROBUST 210 5 G 1,0
Leitungslänge 1 m
BEGA Ultimate Driver®
LED-Netzteil
220-240 V ~ 0/50-60 Hz
DC 176-276 V
DALI-steuerbar
Zwischen Netz- und Steuerleitungen ist eine Basisisolierung vorhanden
BEGA Thermal Control®
Temporäre thermische Regulierung der Leuchtenleistung zum Schutz temperatur-empfindlicher Bauteile, ohne die Leuchte abzuschalten
Schutzklasse I
Schutzart IP 65
Staubdicht und Schutz gegen Strahlwasser
Schlagfestigkeit IK08
Schutz gegen mechanische Schläge < 5 Joule
☞☞ – Sicherheitszeichen
☞☞ – Konformitätszeichen
Windangriffsfläche: 0,07 m²
Gewicht: 2,8 kg

Product description

Luminaire made of aluminium alloy, aluminium and stainless steel
BEGA Unidure® coating technology
Safety glass
Reflector surface made of pure aluminium
Mounting bracket with G ½ threaded connection
Thread length: 14 mm
Rotation range surface floodlight 315°
Swivel range -30°/+120°
Connecting cable
ÖLFLEX ROBUST 210 5 G 1,0
Cable length 1 m
BEGA Ultimate Driver®
LED power supply unit
220-240 V ~ 0/50-60 Hz
DC 176-276 V
DALI controllable
A basic isolation exists between power cable and control line
BEGA Thermal Control®
Temporary thermal regulation to protect temperature-sensitive components without switching off the luminaire
Safety class I
Protection class IP 65
Dust-tight and protection against water jets
Impact strength IK08
Protection against mechanical impacts < 5 joule
☞☞ – Safety mark
☞☞ – Conformity mark
Wind catching area: 0.07 m²
Weight: 2.8 kg

Description du produit

Luminaire fabriqué en fonderie d'aluminium, aluminium et acier inoxydable
Technologie de revêtement BEGA Unidure®
Verre de sécurité
Finition du réflecteur aluminium extra-pur
Étrier de fixation avec raccord fileté G ½
Longueur de filetage: 14 mm
Orientation projecteur extensif 315°
Inclinaison -30°/+120°
Câble de raccordement
ÖLFLEX ROBUST 210 5 G 1,0
Longueur de câble 1 m
BEGA Ultimate Driver®
Bloc d'alimentation LED
220-240 V ~ 0/50-60 Hz
DC 176-276 V
Pilotage DALI
Une isolation d'origine existe entre le réseau et les câbles de commande
BEGA Thermal Control®
Régulation thermique temporaire de la puissance des luminaires pour protéger les composants sensibles à la température, sans pour autant éteindre les luminaires
Classe de protection I
Degré de protection IP 65
Étanche à la poussière et protégé contre les jets d'eau
Résistance aux chocs mécaniques IK08
Protection contre les chocs mécaniques < 5 joules
☞☞ – Sigle de sécurité
☞☞ – Sigle de conformité
Prise au vent: 0,07 m²
Poids: 2,8 kg

Sicherheit

Für die Installation und für den Betrieb dieser Leuchte sind die nationalen Sicherheitsvorschriften zu beachten. Die Montage und Inbetriebnahme darf nur durch eine Elektrofachkraft erfolgen. Der Hersteller übernimmt keine Haftung für Schäden, die durch unsachgemäßen Einsatz oder Montage entstehen. Werden nachträglich Änderungen an der Leuchte vorgenommen, so gilt derjenige als Hersteller, der diese Änderungen vornimmt.

Safety

The installation and operation of this luminaire are subject to national safety regulations. Installation and commissioning may only be carried out by a qualified electrician. The manufacturer accepts no liability for damage caused by improper use or installation. If subsequent modifications are made to the luminaire, the person responsible for these modifications shall be considered the manufacturer.

Sécurité

Pour l'installation et l'utilisation de ce luminaire, respecter les normes de sécurité nationales. L'installation et la mise en service ne doivent être effectuées que par un électricien agréé. Le fabricant décline toute responsabilité pour tout dommage résultant d'une mise en œuvre ou d'une installation inappropriée du produit. Si des modifications sont apportées ultérieurement au luminaire, l'intervenant sera considéré comme étant le fabricant.

Überspannungsschutz

Die in der Leuchte verbauten elektronischen Komponenten sind nach DIN EN 61547 gegen Überspannung geschützt.

Um einen zusätzlichen Schutz z. B. vor Transienten etc. zu erreichen, empfehlen wir separate Überspannungsschutzkomponenten. Sie finden diese auf unserer Website unter www.bega.com.

Overvoltage protection

The electronic components installed in the luminaire are protected against overvoltage in accordance with DIN EN 61547.

To achieve an additional protection against e. g. transients, etc. we recommend separate overvoltage protection components. You can find them on our website at www.bega.com.

Protection contre les surtensions

Les composants électroniques installés dans le luminaire sont protégés contre la surtension conformément à la norme DIN EN 61547.

Pour obtenir une protection supplémentaire contre la surtension, les tensions transitoires etc., nous proposons des composants de protection séparés. Vous les trouverez sur notre site web www.bega.com.

Leuchtmittel

Modul-Anschlussleistung	19,4 W
Leuchten-Anschlussleistung	22,4 W
Bemessungstemperatur	$t_a = 25 \text{ }^\circ\text{C}$
Umgebungstemperatur	$t_{a \text{ max}} = 45 \text{ }^\circ\text{C}$

84 099 K4

Modul-Bezeichnung	LED-0872/940
Farbtemperatur	4000 K
Farbwiedergabeindex	CRI >90
Modul-Lichtstrom	3310 lm
Leuchten-Lichtstrom	2661 lm
Leuchten-Lichtausbeute	118,8 lm/W

84 099 K3

Modul-Bezeichnung	LED-0872/930
Farbtemperatur	3000 K
Farbwiedergabeindex	CRI >90
Modul-Lichtstrom	3130 lm
Leuchten-Lichtstrom	2516 lm
Leuchten-Lichtausbeute	112,3 lm/W

Lamp

Module connected wattage	19,4 W
Luminaire connected wattage	22,4 W
Rated temperature	$t_a = 25 \text{ }^\circ\text{C}$
Ambient temperature	$t_{a \text{ max}} = 45 \text{ }^\circ\text{C}$

84 099 K4

Module designation	LED-0872/940
Colour temperature	4000 K
Colour rendering index	CRI >90
Module luminous flux	3310 lm
Luminaire luminous flux	2661 lm
Luminaire luminous efficiency	118,8 lm/W

84 099 K3

Module designation	LED-0872/930
Colour temperature	3000 K
Colour rendering index	CRI >90
Module luminous flux	3130 lm
Luminaire luminous flux	2516 lm
Luminaire luminous efficiency	112,3 lm/W

Lampe

Puissance raccordée du module	19,4 W
Puissance raccordée du luminaire	22,4 W
Température de référence	$t_a = 25 \text{ }^\circ\text{C}$
Température d'ambiance	$t_{a \text{ max}} = 45 \text{ }^\circ\text{C}$

84 099 K4

Marquage des modules	LED-0872/940
Température de couleur	4000 K
Indice de rendu des couleurs	CRI >90
Flux lumineux du module	3310 lm
Flux lumineux du luminaire	2661 lm
Rendement lum. d'un luminaire	118,8 lm/W

84 099 K3

Marquage des modules	LED-0872/930
Température de couleur	3000 K
Indice de rendu des couleurs	CRI >90
Flux lumineux du module	3130 lm
Flux lumineux du luminaire	2516 lm
Rendement lum. d'un luminaire	112,3 lm/W

Montage

Scheinwerfer-Anschlussgewinde G $\frac{1}{2}$ mit bauseitigem Innengewinde G $\frac{1}{2}$ oder BEGA-Ergänzungsteil fest verschrauben.

Anzugsdrehmoment des Anschlussgewindes G $\frac{1}{2}$ = 20 Nm. Schraubenverbindung gegen Lockern sichern. Schutzleiterverbindung zwischen Anschlussgewinde G $\frac{1}{2}$ und bauseitigem Innengewinde G $\frac{1}{2}$ prüfen.

Der elektrische Anschluss muss in entsprechender Schutzart und Schutzklasse mit geeigneten Anschlussklemmen (nicht im Lieferumfang enthalten) an der Leuchtenanschlussleitung erfolgen.

Dabei auf richtige Belegung der Anschlussleitung achten. Den Anschluss der Phase an der mit **L**, den Neutralleiter an der mit **N** und den Schutzleiter an der mit \oplus gekennzeichneten Ader vornehmen. Der Anschluss der Steuerleitungen erfolgt über die beiden mit – DALI – gekennzeichneten Adern. Bei Nichtbelegung dieser Adern wird die Leuchte mit voller Lichtleistung betrieben. Gelenkschraube lösen und Anstellwinkel des Flächenscheinwerfers einstellen. Gelenkschraube fest anziehen. Anzugsdrehmoment = 14 Nm

Installation

Screw floodlight mounting bush G $\frac{1}{2}$ firmly into the female G $\frac{1}{2}$ thread provided on site or into BEGA accessory.

Torque of the mounting bush G $\frac{1}{2}$ = 20 Nm. Secure bolted connection against loosening. Check earth conductor connection between mounting bush G $\frac{1}{2}$ and female thread G $\frac{1}{2}$ provided on site.

The electrical connection must be carried out with matching protection class and safety class with suitable connection terminals (not included in the scope of delivery) at the luminaire power supply cable.

Note correct configuration of the mains supply cable.

Make connection of the phase with the **L** marked, the neutral wire at the **N** marked and earth conductor at the \oplus marked wire. The connection of the control cables is achieved by means of the both leads marked with – DALI –. In case these leads are not used the luminaire will be operated at full light output. Undo joint screw and adjust the slope angle of the surface floodlight. Tighten joint screw firmly. Torque = 14 Nm

Installation

Raccorder le nipple G $\frac{1}{2}$ du projecteur avec le raccord femelle fileté G $\frac{1}{2}$ du site ou de l'accessoire BEGA.

Moment de serrage du raccordement G $\frac{1}{2}$ = 20 Nm.

S'assurer que les vis ne peuvent pas se desserrer.

Vérifier le fil de terre entre le nipple G $\frac{1}{2}$ du projecteur et le raccord femelle fileté G $\frac{1}{2}$. Le raccordement électrique au câble de raccordement du luminaire doit être effectué avec des borniers appropriés (non fournis), selon l'indice et la classe de protection correspondants.

Veiller au bon adressage du câble de raccordement. Effectuer le raccordement de la phase au fil marqué **L**, le neutre au fil marqué **N**, et la terre au fil marqué \oplus .

Le raccordement des câbles de la commande est effectué avec les fils marqués – DALI –. Si ces fils ne sont pas raccordés le luminaire fonctionne sur la puissance maximale. Se questi conduttori non vengono utilizzati, l'apparecchio funziona a piena potenza. Desserrer la vis de la rotule et régler l'angle du projecteur extensif.

Serrer fermement la vis de la rotule. Moment de serrage = 14 Nm

Bitte beachten Sie:

Den im Leuchtgehäuse befindlichen Trockenmittelbeutel nicht entfernen. Er dient zur Aufnahme von Restfeuchtigkeit.

Please note:

Do not remove the desiccant bag from the luminaire housing. It is needed to remove residual moisture.

Attention :

Ne pas retirer le sachet de dessiccant présent dans l'armature du luminaire. Il sert à absorber l'humidité résiduelle.

Austausch des LED-Moduls

Die Bezeichnung des LED-Moduls ist auf einem Etikett in der Leuchte vermerkt. BEGA Ersatzmodule entsprechen in Lichtfarbe und Lichtleistung den ursprünglich verbauten Modulen.

Der Austausch kann mit handelsüblichem Werkzeug durch qualifizierte Personen erfolgen. Anlage spannungsfrei schalten und Leuchte öffnen.

Bitte beachten Sie die Montageanleitung des LED-Moduls.

Dichtungen der Leuchte überprüfen, ggf. ersetzen. Ein defektes Glas muss ersetzt werden. Leuchte schließen.

Replacing the LED module

The designation of the LED module is noted on a label in the luminaire.

The light colour and light output of BEGA replacement modules correspond to those of the modules originally fitted.

The module can be replaced by qualified persons using standard tools.

Disconnect the system and open the luminaire. Please follow the installation instructions for the LED module.

Inspect and, if necessary, replace the luminaire gaskets.

Defective glass must be replaced. Close the luminaire.

Remplacement du module LED

La désignation du module LED est inscrite sur une étiquette collée dans le luminaire.

Les modules de rechange BEGA correspondent aux modules d'origine en termes de couleur de lumière et de flux lumineux. Le module LED peut être remplacé par une personne qualifiée à l'aide d'outils disponibles dans le commerce.

Travailler hors tension et ouvrir le luminaire. Respecter la fiche d'utilisation du module LED.

Vérifier et remplacer les joints du luminaire le cas échéant. Un verre endommagé doit être remplacé.

Fermer le luminaire.

Ergänzungsteile

70 214	Aufsatzmuffe für Lichtmast ø 48 mm
70 248	Aufsatzmuffe für Lichtmast ø 60 mm
70 249	Aufsatzmuffe für Lichtmast ø 76 mm
70 229	Aufsatzmuffe für Lichtmast ø 82 mm
70 221	Montagedose für Erdstück
70 245	Montagedose · rechteckig
70 252	Holzschraube
70 280	Rohrschelle
70 283	Schraubklemme
70 379	Traverse
70 889	Spanngurt
71 042	Adapter für Montage an einen Mast

Zu den Ergänzungsteilen gibt es eine
gesonderte Gebrauchsanweisung.

Accessories

70 214	Pole cap for pole top ø 48 mm
70 248	Pole cap for pole top ø 60 mm
70 249	Pole cap for pole top ø 76 mm
70 229	Pole cap for pole top ø 82 mm
70 221	Mounting box for anchorage unit
70 245	Mounting box · rectangular
70 252	Wood screw
70 280	Tube clamp
70 283	Screw clamp
70 379	Cross beam
70 889	Lashing strap
71 042	Adapter for mounting on a pole

For the accessories a separate instructions
for use can be provided upon request.

Accessoires

70 214	Manchon pour mât ø 48 mm
70 248	Manchon pour mât ø 60 mm
70 249	Manchon pour mât ø 76 mm
70 229	Manchon pour mât ø 82 mm
70 221	Boîte de montage pour pièce à enterrer
70 245	Boîte de montage · rectangulaire
70 252	Vis à bois filetée
70 280	Etrier de fixation
70 283	Étau de fixation
70 379	Traverse
70 889	Sangle
71 042	Adaptateur pour l'installation sur un mât

Une fiche d'utilisation pour ces accessoires est
disponible.

Ersatzteile

LED-Netzteil	DEV-0312/700
LED-Modul 3000K	LED-0872/930
LED-Modul 4000K	LED-0872/940
Reflektor	76 001 648
Dichtung Gehäuse	83 001 653

Spares

LED power supply unit	DEV-0312/700
LED module 3000K	LED-0872/930
LED module 4000K	LED-0872/940
Reflector	76 001 648
Gasket housing	83 001 653

Pièces de rechange

Bloc d'alimentation LED	DEV-0312/700
Module LED 3000K	LED-0872/930
Module LED 4000K	LED-0872/940
Réflecteur	76 001 648
Joint du boîtier	83 001 653