

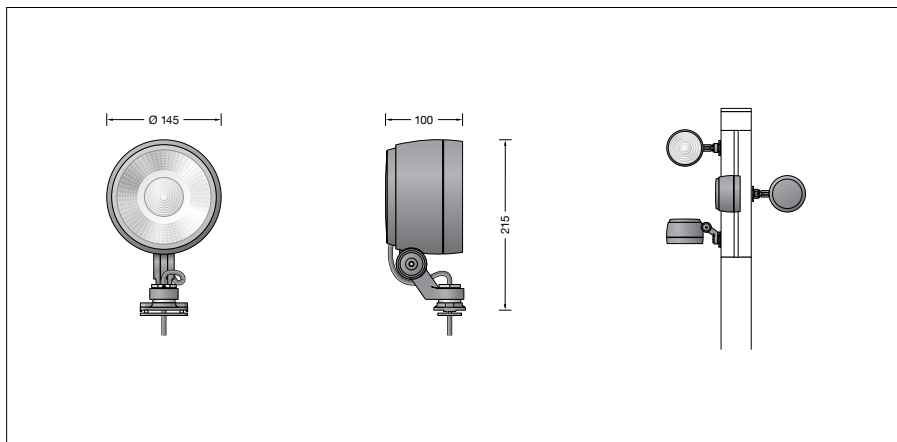
**BEGA****84 662**

Projecteur puissant



Projet · Numéro de référence

Date



## Descriptif technique

### Utilisation

Projecteurs puissants pour l'installation sur les mâts profilés BEGA avec rainure.

### Description du produit

Luminaire fabriqué en fonderie d'aluminium, aluminium et acier inoxydable

Technologie de revêtement BEGA Unidure®

Couleur graphite ou argent

Verre de sécurité clair

Lentille optique en silicone

BEGA Hybrid Optics®

Finition du réflecteur aluminium extra-pur

Grille de défilement intérieure en matière synthétique

Projecteur orientable sur 350°

Inclinaison -30°/+140°

Câble de raccordement X05BQ-F 5 G 1 mm<sup>2</sup>

Longueur de câble 1 m

Bloc d'alimentation LED

220-240 V ~ 0/50-60 Hz

pour pilotage DALI

Nombre d'adresses DALI : 1

Une isolation de base est prévue entre le câble de raccordement au réseau et le câble de commande

BEGA Thermal Control®

Régulation thermique temporaire de la puissance des luminaires pour protéger les composants sensibles à la température, sans pour autant éteindre les luminaires

Classe de protection I

Degré de protection IP 65

Étanche à la poussière et protégé contre les jets d'eau

Résistance aux chocs mécaniques IK08

Protection contre les chocs

mécaniques < 5 joules

– Sigle de sécurité

– Sigle de conformité

Poids: 1,8 kg

Ce produit contient des sources lumineuses de classe d'efficacité énergétique E

### Courant d'appel

Courant d'appel : 16 A / 100 µs

Nombre maximal de luminaires par disjoncteur:

B10A : 25 luminaires

B16A : 55 luminaires

C10A : 45 luminaires

C16A : 70 luminaires

### Lampe

Puissance raccordée du module 16,8 W

Puissance raccordée du luminaire 19 W

Température de référence  $t_a = 25 \text{ °C}$

Température d'ambiance  $t_{a \text{ max}} = 50 \text{ °C}$

### 84 662 K4

Désignation du module LED-0800/940

Température de couleur 4000 K

Indice de rendu des couleurs CRI > 90

Flux lumineux du module 2480 lm

Flux lumineux du luminaire 1937 lm

Rendement lum. d'un luminaire 101,9 lm/W

### 84 662 K3

Désignation du module LED-0800/930

Température de couleur 3000 K

Indice de rendu des couleurs CRI > 90

Flux lumineux du module 2440 lm

Flux lumineux du luminaire 1906 lm

Rendement lum. d'un luminaire 100,3 lm/W

### Durée de vie · Température ambiante

Température de référence  $t_a = 25 \text{ °C}$

Bloc d'alimentation LED: > 50.000 h

Module LED: > 200.000 h (L80B50)

Température ambiante max.  $t_a = 50 \text{ °C}$  (100 %)

Bloc d'alimentation LED: 50.000 h

Module LED: 150.000 h (L80B50)

### Technique d'éclairage

Répartition lumineuse symétrique intensive

Angle de diffusion à demi-intensité 18°

Pour les projets d'éclairage spéciaux, le cône lumineux symétrique peut être modifié en une répartition lumineuse elliptique à l'aide d'une lentille optique supplémentaire.

Les données des luminaires pour le programme de calcul photométrique DIALux concernant l'éclairage extérieur, l'éclairage des rues et l'éclairage intérieur, de même que les données des luminaires aux formats EULUMDAT et IES figurent sur notre site BEGA [www.bega.com](http://www.bega.com).

### Composantes du flux lumineux

Flux lum. dans la moitié supérieure 0 %

Flux lum. dans la moitié inférieure 100 %

Classement BUG selon IES TM-15-07:

2-0-0

Code de flux CEN selon EN 13032-2:

88-99-100-100-100

### BEGA Hybrid Optics®

BEGA Hybrid Optics® offre un contrôle total de la lumière grâce à une réfraction et à une réflexion optimales. Des réflecteurs de haute précision avec une finition en aluminium pur ainsi que des lentilles (p.ex. en silicone ultra transparent ou en verre) capturent presque chaque rayon lumineux des modules LED.

Par l'interaction de la technologie de lentilles et de réflecteurs, on atteint ainsi une efficacité d'utilisation maximale.

### Accessoires

**71 118** Visière

**71 119** Grille de défilement

**71 120** Lentille elliptique

L'utilisation simultanée d'une grille et d'une lentille n'est pas possible.

Pour ce luminaire nous recommandons les mâts BEGA suivants :

Mâts profilés en aluminium laqué

**84 700** carré H 4000 mm

**84 701** carré H 6000 mm

**84 702** rond H 4000 mm

**84 703** rond H 6000 mm

Mâts profilés avec bois lamellé-collé selon DIN EN 14 080

**84 696** carré H 4000 mm

**84 697** carré H 6000 mm

**84 698** rond H 4000 mm

**84 703** rond H 6000 mm

Une fiche d'utilisation pour ces accessoires est disponible.

**No de commande 84 662**

Température de couleur 3000 K.

Sur demande, également disponibles avec  
une température de 4000 K.

3000 K – n° article + **K3**

4000 K – n° article + **K4**

Couleur au choix

Graphite – n° article

Argent – n° article + **A**