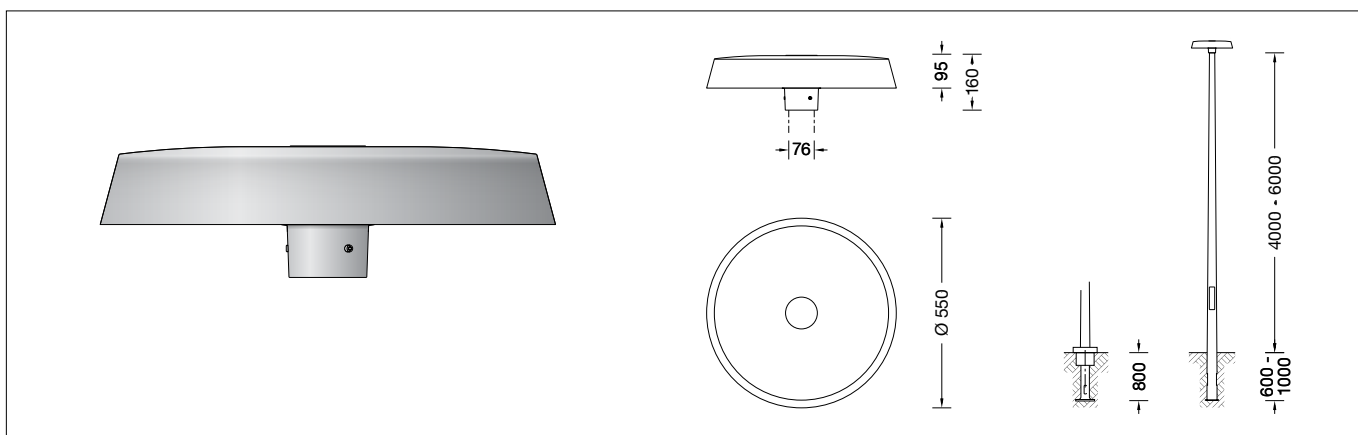


**BEGA****85 011**

Aufsatzleuchte  
 Pole top luminaire  
 Luminaire tête de mât

IP 65



## Gebrauchsanweisung

### Anwendung

Aufsatzleuchte mit symmetrischer  
 Lichtstärkeverteilung.  
 Für Lichtpunkthöhen von 4000 - 6000 mm.

### Produktbeschreibung

Leuchte besteht aus Aluminiumguss,  
 Aluminium und Edelstahl  
 Beschichtungstechnologie BEGA Unidure®  
 Kunststoffabdeckung mit optischer Struktur  
 Reflektoroberfläche Reinstaluminium  
 Für Mastzopf  $\varnothing$  76 mm  
 Einstecktiefe 65 mm  
 Anschlussleitung X05BQ-F 4 x 1 mm<sup>2</sup>  
 Leitungslänge 6 m  
 BEGA Ultimate Driver®  
 LED-Netzteil  
 220-240 V  $\sim$  0/50-60 Hz  
 DC 176-276 V  
 DALI-steuerbar  
 Zwischen Netz- und Steuerleitungen ist eine  
 Basisisolierung vorhanden  
 Schutzklasse II   
 Schutzart IP 65  
 Staubdicht und Schutz gegen Strahlwasser  
 CE – Konformitätszeichen  
 Horizontale Windangriffsfläche: 0,05 m<sup>2</sup>

### Sicherheit

Für die Installation und für den Betrieb  
 dieser Leuchte sind die nationalen  
 Sicherheitsvorschriften zu beachten.  
 Die Montage und Inbetriebnahme darf nur  
 durch eine Elektrofachkraft erfolgen.  
 Der Hersteller übernimmt keine Haftung für  
 Schäden, die durch unsachgemäßen Einsatz  
 oder Montage entstehen.  
 Werden nachträglich Änderungen an der  
 Leuchte vorgenommen, so gilt derjenige als  
 Hersteller, der diese Änderungen vornimmt.

### Überspannungsschutz

Die in der Leuchte verbauten elektronischen  
 Komponenten sind nach DIN EN 61547 gegen  
 Überspannung geschützt.  
 Um einen zusätzlichen Schutz z. B. vor  
 Transienten etc. zu erreichen, empfehlen wir  
 separate Überspannungsschutzkomponenten.  
 Sie finden diese auf unserer Website unter  
 www.bega.com.

## Instructions for use

### Application

Pole-top luminaire with symmetrical light  
 distribution.  
 For mounting heights 4000 - 6000 mm.

### Product description

Luminaire made of aluminium alloy,  
 aluminium and stainless steel  
 BEGA Unidure® coating technology  
 Synthetic cover with optical structure  
 Reflector surface made of pure aluminium  
 For pole top  $\varnothing$  76 mm  
 Slip fitter insert depth 65 mm  
 Connecting cable X05BQ-F 4 x 1 mm<sup>2</sup>  
 Cable length 6 m  
 BEGA Ultimate Driver®  
 LED power supply unit  
 220-240 V  $\sim$  0/50-60 Hz  
 DC 176-276 V  
 DALI controllable  
 A basic isolation exists between power cable  
 and control line  
 Safety class II   
 Protection class IP 65  
 Dust-tight and protection against water jets  
 CE – Conformity mark  
 Horizontal wind catching area: 0.05 m<sup>2</sup>

### Safety

The installation and operation of this luminaire  
 are subject to national safety regulations.  
 Installation and commissioning may only be  
 carried out by a qualified electrician.  
 The manufacturer accepts no liability for  
 damage caused by improper use or installation.  
 If subsequent modifications are made to  
 the luminaire, the person responsible for  
 these modifications shall be considered the  
 manufacturer.

### Overvoltage protection

The electronic components installed in the  
 luminaire are protected against overvoltage in  
 accordance with DIN EN 61547.  
 To achieve an additional protection against  
 e.g. transients, etc. we recommend separate  
 overvoltage protection components.  
 You can find them on our website at  
 www.bega.com.

## Fiche d'utilisation

### Application

Luminaire tête de mât, à répartition lumineuse  
 circulaire symétrique.  
 Pour hauteurs de feu 4000 - 6000 mm.

### Description du produit

Luminaire fabriqué en fonderie d'aluminium,  
 aluminium et acier inoxydable  
 Technologie de revêtement BEGA Unidure®  
 Vasque synthétique à structure optique  
 Finition du réflecteur aluminium extra-pur  
 Pour tête de mât  $\varnothing$  76 mm  
 Profondeur d'embout 65 mm  
 Câble de raccordement X05BQ-F 4 x 1 mm<sup>2</sup>  
 Longueur de câble 6 m  
 BEGA Ultimate Driver®  
 Bloc d'alimentation LED  
 220-240 V  $\sim$  0/50-60 Hz  
 DC 176-276 V  
 Pilotage DALI  
 Une isolation d'origine existe entre le réseau et  
 les câbles de commande  
 Classe de protection II   
 Degré de protection IP 65  
 Étanche à la poussière et protégé contre les  
 jets d'eau  
 CE – Sigle de conformité  
 Prise au vent horizontale : 0,05 m<sup>2</sup>

### Sécurité

Pour l'installation et l'utilisation de ce luminaire,  
 respecter les normes de sécurité nationales.  
 L'installation et la mise en service ne doivent  
 être effectuées que par un électricien agréé.  
 Le fabricant décline toute responsabilité pour  
 tout dommage résultant d'une mise en œuvre  
 ou d'une installation inappropriée du produit.  
 Si des modifications sont apportées  
 ultérieurement au luminaire, l'intervenant sera  
 considéré comme étant le fabricant.

### Protection contre les surtensions

Les composants électroniques installés dans  
 le luminaire sont protégés contre la surtension  
 conformément à la norme DIN EN 61547.  
 Pour obtenir une protection supplémentaire  
 contre la surtension, les tensions transitoires  
 etc., nous proposons des composants de  
 protection séparés. Vous les trouverez sur notre  
 site web www.bega.com.

## Leuchtmittel

Modul-Anschlussleistung	24 W
Leuchten-Anschlussleistung	27 W
Bemessungstemperatur	$t_a = 25\text{ °C}$
Lebensdauerkriterien	50 000 h/L <sub>70</sub>

### 85 011 K3

Modul-Bezeichnung	LED-1281/830
Farbtemperatur	3000 K
Farbwiedergabeindex	CRI > 80
Modul-Lichtstrom	3970 lm
Leuchten-Lichtstrom*	2856 lm
Leuchten-Lichtausbeute*	105,8 lm/W

### 85 011 K4

Modul-Bezeichnung	LED-1281/840
Farbtemperatur	4000 K
Farbwiedergabeindex	CRI > 80
Modul-Lichtstrom	4170 lm
Leuchten-Lichtstrom*	3000 lm
Leuchten-Lichtausbeute*	111,1 lm/W

\* vorläufige Daten

## Lamp

Module connected wattage	24 W
Luminaire connected wattage	27 W
Rated temperature	$t_a = 25\text{ °C}$
Service life criteria	50 000 h/L <sub>70</sub>

### 85 011 K3

Module designation	LED-1281/830
Colour temperature	3000 K
Colour rendering index	CRI > 80
Module luminous flux	3970 lm
Luminaire luminous flux*	2856 lm
Luminaire luminous efficiency*	105,8 lm/W

### 85 011 K4

Module designation	LED-1281/840
Colour temperature	4000 K
Colour rendering index	CRI > 80
Module luminous flux	4170 lm
Luminaire luminous flux*	3000 lm
Luminaire luminous efficiency*	111,1 lm/W

\* preliminary data

## Lampe

Puissance raccordée du module	24 W
Puissance raccordée du luminaire	27 W
Température de référence	$t_a = 25\text{ °C}$
Critères relatifs à la durée de vie	50 000 h/L <sub>70</sub>

### 85 011 K3

Désignation du module	LED-1281/830
Température de couleur	3000 K
Indice de rendu des couleurs	CRI > 80
Flux lumineux du module	3970 lm
Flux lumineux du luminaire*	2856 lm
Rendement lum. d'un luminaire*	105,8 lm/W

### 85 011 K4

Désignation du module	LED-1281/840
Température de couleur	4000 K
Indice de rendu des couleurs	CRI > 80
Flux lumineux du module	4170 lm
Flux lumineux du luminaire*	3000 lm
Rendement lum. d'un luminaire*	111,1 lm/W

\* données provisoires

## Montage

LEDs sind hochwertige elektronische Bauteile! Bitte vermeiden Sie während der Montage oder des Auswechslens eine direkte Berührung der LED-Lichtaustrittsfläche mit den Händen.

Verbindungsleitung in den Mast einführen. Leuchte aufsetzen und befestigen. Seitliche Innensechskantschrauben (SW 4) fest anziehen. Anzugsdrehmoment = 12 Nm. Der elektrische Anschluss muss in entsprechender Schutzart und Schutzklasse mit geeigneten Anschlussklemmen (nicht im Lieferumfang enthalten) an der Leuchtenanschlussleitung erfolgen. Wir empfehlen hierzu die Verwendung der BEGA Anschlusskästen. Dabei auf richtige Belegung der Anschlussleitung achten. Den Anschluss der Phase an der mit **L** und den Neutralleiter an der mit **N** gekennzeichneten Ader vornehmen. Der Anschluss der Steuerleitungen erfolgt über die beiden mit DALI gekennzeichneten Adern. Bei Nichtbelegung dieser Adern wird die Leuchte mit voller Lichtleistung betrieben.

## Reinigung · Pflege

Leuchte regelmäßig mit lösungsmittelfreien Reinigungsmitteln von Schmutz und Ablagerungen säubern. Dafür keinen Hochdruckreiniger verwenden.

## Bitte beachten Sie:

Den im Leuchtgehäuse befindlichen Trockenmittelbeutel nicht entfernen. Er dient zur Aufnahme von Restfeuchtigkeit.

## Austausch des LED-Moduls

Die Bezeichnung des LED-Moduls ist auf einem Etikett in der Leuchte vermerkt. BEGA Ersatzmodule entsprechen in Lichtfarbe und Lichtleistung den ursprünglich verbauten Modulen. Der Austausch kann mit handelsüblichem Werkzeug durch qualifizierte Personen erfolgen. Anlage spannungsfrei schalten und Leuchte öffnen. Bitte beachten Sie die Montageanleitung des LED-Moduls. Dichtungen der Leuchte überprüfen, ggf. ersetzen. Ein defektes Glas muss ersetzt werden. Leuchte schließen.

## Installation

LED are high-quality electronic components! Please avoid touching the light output opening of the LED directly during installation or relamping.

Lead luminaire connecting cable into the pole. Put on and fix luminaire. Secure lateral hexagon socket head screws (wrench size 4) firmly. Torque = 12 Nm. The electrical connection must be carried out with matching protection class and safety class with suitable connection terminals (not included in the scope of delivery) at the luminaire power supply cable. We recommend the use of BEGA connection boxes for this purpose. Note correct configuration of the mains supply cable. Make connection of the phase with the **L** marked and the neutral wire at the **N** marked wire. The connection of the control cables is achieved by means of the both leads marked with DALI. In case these leads are not used the luminaire will be operated at full light output.

## Cleaning · Maintenance

Clean luminaire regularly with solvent-free cleansers from dirt and deposits. Do not use high pressure cleaners.

## Please note:

Do not remove the desiccant bag from the luminaire housing. It is needed to remove residual moisture.

## Replacing the LED module

The designation of the LED module is noted on a label in the luminaire. The light colour and light output of BEGA replacement modules correspond to those of the modules originally fitted. The module can be replaced by qualified persons using standard tools. Disconnect the system and open the luminaire. Please follow the installation instructions for the LED module. Inspect and, if necessary, replace the luminaire gaskets. Defective glass must be replaced. Close the luminaire.

## Installation

Les LED sont des composants électroniques de haute précision. Éviter de toucher la surface de diffusion des LED avec les doigts lorsque vous l'installez ou la remplacez.

Introduire le câble de raccordement du luminaire dans le mât. Placer le luminaire sur le mât et fixer. Bien serrer les vis à six pans creux (SW 4) latérales. Moment de serrage = 12 Nm. Le raccordement électrique au câble de raccordement du luminaire doit être effectué avec des borniers appropriés (non fournis), selon l'indice et la classe de protection correspondants. Nous conseillons à cet effet l'utilisation des boîtes de connexion BEGA. Veiller au bon adressage du câble de raccordement. Effectuer le raccordement de la phase au fil marqué **L** et le conducteur neutre au fil marqué **N**. Le raccordement des câbles de la commande est effectué avec les fils marqués DALI. Si les fils ne sont pas raccordés, le luminaire fonctionne sur la puissance maximale.

## Nettoyage · Entretien

Nettoyer régulièrement le luminaire et le débarrasser des dépôts et des souillures. Ne pas utiliser de nettoyeur haute pression.

## Attention :

Ne pas retirer le sachet de dessiccant présent dans l'armature du luminaire. Il sert à absorber l'humidité résiduelle.

## Remplacement du module LED

La désignation du module LED est inscrite sur une étiquette collée dans le luminaire. Les modules de rechange BEGA correspondent aux modules d'origine en termes de couleur de lumière et de flux lumineux. Le module LED peut être remplacé par une personne qualifiée à l'aide d'outils disponibles dans le commerce. Travailler hors tension et ouvrir le luminaire. Respecter la fiche d'utilisation du module LED. Vérifier et remplacer les joints du luminaire le cas échéant. Un verre endommagé doit être remplacé. Fermer le luminaire.

## Ergänzungsteile

Für diese Leuchte empfehlen wir folgende BEGA Lichtmaste:

Konische Maste aus Aluminium, lackiert mit Tür und C-Schiene

<b>70 914</b> Mast mit Erdstück	H 4000 mm
<b>70 725</b> Mast mit Erdstück	H 4500 mm
<b>70 915</b> Mast mit Erdstück	H 5000 mm
<b>70 916</b> Mast mit Erdstück	H 6000 mm
<b>70 791</b> Mast mit Fußplatte	H 4000 mm
<b>70 792</b> Mast mit Fußplatte	H 4500 mm
<b>70 794</b> Mast mit Fußplatte	H 5000 mm

Zylindrisch abgesetzte Maste aus Aluminium lackiert · mit Tür und C-Schiene

<b>70 901</b> Mast mit Erdstück	H 4000 mm
<b>70 903</b> Mast mit Erdstück	H 5000 mm
<b>70 905</b> Mast mit Erdstück	H 6000 mm
<b>70 900</b> Mast mit Fußplatte	H 4000 mm
<b>70 902</b> Mast mit Fußplatte	H 5000 mm
<b>70 904</b> Mast mit Fußplatte	H 6000 mm

Passende Anschlusskästen finden Sie in den Gebrauchsanweisungen der Lichtmaste.

## Accessories

For this luminaire we recommend the following BEGA luminaire poles:

Tapered aluminium poles, lacquered with access door and C-clamp

<b>70 914</b> Pole with anch.section	H 4000 mm
<b>70 725</b> Pole with anch.section	H 4500 mm
<b>70 915</b> Pole with anch.section	H 5000 mm
<b>70 916</b> Pole with anch.section	H 6000 mm
<b>70 791</b> Pole with baseplate	H 4000 mm
<b>70 792</b> Pole with baseplate	H 4500 mm
<b>70 794</b> Pole with baseplate	H 5000 mm

Cylindrically stepped aluminium poles lacquered · with door und C rail

<b>70 901</b> Pole with anch.section	H 4000 mm
<b>70 903</b> Pole with anch.section	H 5000 mm
<b>70 905</b> Pole with anch.section	H 6000 mm
<b>70 900</b> Pole with baseplate	H 4000 mm
<b>70 902</b> Pole with baseplate	H 5000 mm
<b>70 904</b> Pole with baseplate	H 6000 mm

For suitable connection boxes please see the instructions for use of the luminaire poles.

## Accessoires

Pour ce luminaire nous recommandons les mâts BEGA suivants :

Mâts coniques en aluminium, laqués avec porte et rail de montage

<b>70 914</b> Mât avec pièce ent.	H 4000 mm
<b>70 725</b> Mât avec pièce ent.	H 4500 mm
<b>70 915</b> Mât avec pièce ent.	H 5000 mm
<b>70 916</b> Mât avec pièce ent.	H 6000 mm
<b>70 791</b> Mât sur platine	H 4000 mm
<b>70 792</b> Mât sur platine	H 4500 mm
<b>70 794</b> Mât sur platine	H 5000 mm

Mâts cylindriques étagés en aluminium laqués · avec porte et rail de montage

<b>70 901</b> Mât avec pièce ent.	H 4000 mm
<b>70 903</b> Mât avec pièce ent.	H 5000 mm
<b>70 905</b> Mât avec pièce ent.	H 6000 mm
<b>70 900</b> Mât sur platine	H 4000 mm
<b>70 902</b> Mât sur platine	H 5000 mm
<b>70 904</b> Mât sur platine	H 6000 mm

Vous trouverez les boîtes de connexion correspondants dans les fiches d'utilisation des mâts.

## Ersatzteile

Kunststoffabdeckung	15 000 751
LED-Netzteil	DEV-0312/700
LED-Modul 3000 K	LED-1281/830
LED-Modul 4000 K	LED-1281/840
Reflektor	76 002 088
Dichtung Glas innen	83 001 990
Dichtung Glas außen	83 002 189

## Spares

Synthetic cover	15 000 751
LED power supply unit	DEV-0312/700
LED module 3000 K	LED-1281/830
LED module 4000 K	LED-1281/840
Reflector	76 002 088
Gasket Glass internal	83 001 990
Gasket Glass exterior	83 002 189

## Pièces de rechange

Couvercle synthétique	15 000 751
Bloc d'alimentation LED	DEV-0312/700
Module LED 3000 K	LED-1281/830
Module LED 4000 K	LED-1281/840
Réflecteur	76 002 088
Joint Verre à l'intérieur	83 001 990
Joint Verre à l'extérieur	83 002 189