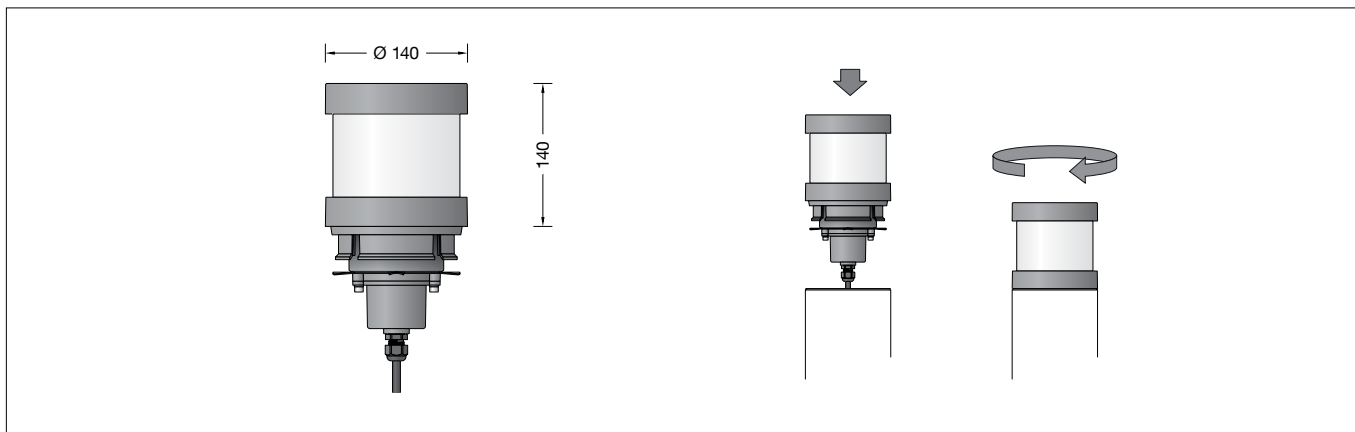


BEGA**99 719**

Pollerleuchtenkopf
Bollard head
Tête de balise

**Gebrauchsanweisung****Instructions for use****Fiche d'utilisation****Anwendung**

Freistrahlerollerleuchtenkopf mit rotationssymmetrischer Lichtstärkeverteilung. Lichtaustritt 360°. Für die Verwendung im modularen Systempollerleuchten-Programm.

Application

Unshielded bollard head with rotationally symmetrical light distribution. Light exit 360°. For usage in the modular system bollard range.

Utilisation

Tête de balise à répartition lumineuse à rotation symétrique. Diffusion d'éclairage sur 360°. À utiliser dans le programme de balises modulaires.

Produktbeschreibung

Leuchte besteht aus Aluminiumguss, Aluminium und Edelstahl
Beschichtungstechnologie BEGA Unidure®
Kunststoffzylinder weiß
Anschlussleitung H05VV-F 3 G 1[□]
Leitungslänge 1 m
BEGA Ultimate Driver®
LED-Netzteil
220-240 V ~ 0/50-60 Hz
DC 176-264 V
BEGA Thermal Switch®
Temporäre thermische Abschaltung zum Schutz temperaturempfindlicher Bauteile
Schutzklasse I
Schutzart IP 65
Staubdicht und Schutz gegen Strahlwasser
Schlagfestigkeit IK07
Schutz gegen mechanische Schläge < 2 Joule
☞☞☞ – Sicherheitszeichen
CE – Konformitätszeichen
Gewicht: 2,0 kg
Dieses Produkt enthält Lichtquellen der Energieeffizienzklassen C

Product description

Luminaire made of cast aluminium, aluminium and stainless steel
BEGA Unidure® coating technology
Synthetic cylinder, white
Connecting cable H05VV-F 3 G 1[□]
Cable length 1 m
BEGA Ultimate Driver®
LED power supply unit
220-240 V ~ 0/50-60 Hz
DC 176-264 V
BEGA Thermal Switch®
Temporary thermal shutdown to protect temperature-sensitive components
Safety class I
Protection class IP 65
Dust-tight and protection against water jets
Impact strength IK07
Protection against mechanical impacts < 2 joule
☞☞☞ – Safety mark
CE – Conformity mark
Weight: 2.0 kg
This product contains light sources of energy efficiency classes C

Description du produit

Luminaire fabriqué en fonderie d'aluminium, aluminium et acier inoxydable
Technologie de revêtement BEGA Unidure®
Cylindre synthétique blanc
Câble de raccordement H05VV-F 3 G 1[□]
Longueur de câble 1 m
BEGA Ultimate Driver®
Bloc d'alimentation LED
220-240 V ~ 0/50-60 Hz
DC 176-264 V
BEGA Thermal Switch®
Interruption thermique temporaire pour protéger les composants sensibles à la température
Classe de protection IP 65
Degré de protection IP 65
Étanche à la poussière et protégé contre les jets d'eau
Résistance aux chocs mécaniques IK07
Protection contre les chocs mécaniques < 2 joules
☞☞☞ – Sigle de sécurité
CE – Sigle de conformité
Poids: 2,0 kg
Ce produit contient des sources lumineuses de classe d'efficacité énergétique C

Leuchtmittel

Modul-Anschlussleistung 5,9 W
Leuchten-Anschlussleistung 7 W
Bemessungstemperatur $t_a = 25\text{ °C}$
Umgebungstemperatur $t_{a,max} = 55\text{ °C}$

Lamp

Module connected wattage 5,9 W
Luminaire connected wattage 7 W
Rated temperature $t_a = 25\text{ °C}$
Ambient temperature $t_{a,max} = 55\text{ °C}$

Lampe

Puissance raccordée du module 5,9 W
Puissance raccordée du luminaire 7 W
Température de référence $t_a = 25\text{ °C}$
Température d'ambiance $t_{a,max} = 55\text{ °C}$

99 719 K3

Modul-Bezeichnung LED-0557/830
Farbtemperatur 3000 K
Farbwiedergabeindex CRI > 80
Modul-Lichtstrom 1080 lm
Leuchten-Lichtstrom 410 lm
Leuchten-Lichtausbeute 58,6 lm/W

99 719 K3

Module designation LED-0557/830
Colour temperature 3000 K
Colour rendering index CRI > 80
Module luminous flux 1080 lm
Luminaire luminous flux 410 lm
Luminaire luminous efficiency 58,6 lm/W

99 719 K3

Désignation du module LED-0557/830
Température de couleur 3000 K
Indice de rendu des couleurs CRI > 80
Flux lumineux du module 1080 lm
Flux lumineux du luminaire 410 lm
Rendement lum. d'un luminaire 58,6 lm/W

99 719 K4

Modul-Bezeichnung LED-0557/840
Farbtemperatur 4000 K
Farbwiedergabeindex CRI > 80
Modul-Lichtstrom 1095 lm
Leuchten-Lichtstrom 415 lm
Leuchten-Lichtausbeute 59,3 lm/W

99 719 K4

Module designation LED-0557/840
Colour temperature 4000 K
Colour rendering index CRI > 80
Module luminous flux 1095 lm
Luminaire luminous flux 415 lm
Luminaire luminous efficiency 59,3 lm/W

99 719 K4

Désignation du module LED-0557/840
Température de couleur 4000 K
Indice de rendu des couleurs CRI > 80
Flux lumineux du module 1095 lm
Flux lumineux du luminaire 415 lm
Rendement lum. d'un luminaire 59,3 lm/W

Sicherheit

Für die Installation und für den Betrieb dieser Leuchte sind die nationalen Sicherheitsvorschriften zu beachten. Die Montage und Inbetriebnahme darf nur durch eine Elektrofachkraft erfolgen. Der Hersteller übernimmt keine Haftung für Schäden, die durch unsachgemäßen Einsatz oder Montage entstehen. Werden nachträglich Änderungen an der Leuchte vorgenommen, so gilt derjenige als Hersteller, der diese Änderungen vornimmt.

Überspannungsschutz

Die in der Leuchte verbauten elektronischen Komponenten sind nach DIN EN 61547 gegen Überspannung geschützt. Um einen zusätzlichen Schutz z. B. vor Transienten etc. zu erreichen, empfehlen wir separate Überspannungsschutzkomponenten. Sie finden diese auf unserer Website unter www.bega.com.

Montage

Pollerleuchtenkopf in das Pollerleuchtenrohr einsetzen, rechtsherum bis zum Anschlag drehen, ggf. ausrichten und mit seitlicher Innensechskantschraube festsetzen. Anschlusskasten öffnen. Erdkabel und Leuchtenanschlussleitung durch die Leitungseinführung in den Anschlusskasten führen. Schutzleiterverbindung herstellen und elektrischen Anschluss vornehmen. Anschlusskasten schließen. Pollerleuchtenrohr auf die Montageplatte setzen, drehen und mit Schraube festsetzen.

Reinigung · Pflege

Leuchte regelmäßig mit lösungsmittelfreien Reinigungsmitteln von Schmutz und Ablagerungen säubern. Dafür keinen Hochdruckreiniger verwenden.

Bitte beachten Sie:

Den im Leuchtengehäuse befindlichen Trockenmittelbeutel nicht entfernen. Er dient zur Aufnahme von Restfeuchtigkeit.

Austausch des LED-Moduls

Die Bezeichnung des LED-Moduls ist auf einem Etikett in der Leuchte vermerkt. BEGA Ersatzmodule entsprechen in Lichtfarbe und Lichtleistung den ursprünglich verbauten Modulen. Der Austausch kann mit handelsüblichem Werkzeug durch qualifizierte Personen erfolgen. Anlage spannungsfrei schalten und Leuchte öffnen. Bitte beachten Sie die Montageanleitung des LED-Moduls. Dichtungen der Leuchte überprüfen, ggf. ersetzen. Ein defektes Glas muss ersetzt werden. Leuchte schließen.

Ersatzteile

| | |
|---------------------------|--------------|
| Ersatzglas | 15 000 430 |
| LED-Netzteil | DEV-0304/350 |
| LED-Modul 3000 K | LED-0557/830 |
| LED-Modul 4000 K | LED-0557/840 |
| Reflektor | 76 002 055 |
| Dichtung Anschlussgehäuse | 83 001 973 |
| Dichtung Glas | 83 001 993 |
| Dichtung Gehäuse | 83 002 020 |

Safety

The installation and operation of this luminaire are subject to national safety regulations. Installation and commissioning may only be carried out by a qualified electrician. The manufacturer accepts no liability for damage caused by improper use or installation. If subsequent modifications are made to the luminaire, the person responsible for these modifications shall be considered the manufacturer.

Overvoltage protection

The electronic components installed in the luminaire are protected against overvoltage in accordance with DIN EN 61547. To achieve an additional protection against e. g. transients, etc. we recommend separate overvoltage protection components. You can find them on our website at www.bega.com.

Installation

Insert bollard head into bollard tube and turn it clockwise as far as it will go, adjust if necessary and fix with lateral hexagon socket head screw. Open the connection box. Lead the luminaire wiring and mains supply cable through the cable entry into the connection box. Make the earth conductor connection and the electrical connection. Close the connection box. Insert the bollard tube into the mounting plate, turn it and secure it with the screw.

Cleaning · Maintenance

Clean luminaire regularly with solvent-free cleansers from dirt and deposits. Do not use high pressure cleaners.

Please note:

Do not remove the desiccant bag from the luminaire housing. It is needed to remove residual moisture.

Replacing the LED module

The designation of the LED module is noted on a label in the luminaire. The light colour and light output of BEGA replacement modules correspond to those of the modules originally fitted. The module can be replaced by qualified persons using standard tools. Disconnect the system and open the luminaire. Please follow the installation instructions for the LED module. Inspect and, if necessary, replace the luminaire gaskets. Defective glass must be replaced. Close the luminaire.

Spare

| | |
|---------------------------|--------------|
| Spare glass | 15 000 430 |
| LED power supply unit | DEV-0304/350 |
| LED module 3000 K | LED-0557/830 |
| LED module 4000 K | LED-0557/840 |
| Reflector | 76 002 055 |
| Gasket connection housing | 83 001 973 |
| Gasket glass | 83 001 993 |
| Gasket housing | 83 002 020 |

Sécurité

Pour l'installation et l'utilisation de ce luminaire, respecter les normes de sécurité nationales. L'installation et la mise en service ne doivent être effectuées que par un électricien agréé. Le fabricant décline toute responsabilité pour tout dommage résultant d'une mise en œuvre ou d'une installation inappropriée du produit. Si des modifications sont apportées ultérieurement au luminaire, l'intervenant sera considéré comme étant le fabricant.

Protection contre les surtensions

Les composants électroniques installés dans le luminaire sont protégés contre la surtension conformément à la norme DIN EN 61547. Pour obtenir une protection supplémentaire contre la surtension, les tensions transitoires etc., nous proposons des composants de protection séparés. Vous les trouverez sur notre site web www.bega.com.

Installation

Installer la tête de la balise dans le support de la balise et tourner vers la droite jusqu'à la butée, ajuster le cas échéant puis fixer avec la vis à six pans creux latérale. Ouvrir la boîte de connexion. Introduire le câble souterrain et le câble du luminaire dans la boîte de connexion par l'entrée de câble. Mettre à la terre et procéder au raccordement électrique. Fermer la boîte de connexion. Installer le support de balise dans la platine de fixation, tourner puis fixer avec la vis.

Nettoyage · Entretien

Nettoyer régulièrement le luminaire et le débarrasser des dépôts et des souillures. Ne pas utiliser de nettoyeur haute pression.

Attention :

Ne pas retirer le sachet de dessiccant présent dans l'armature du luminaire. Il sert à absorber l'humidité résiduelle.

Remplacement du module LED

La désignation du module LED est inscrite sur une étiquette collée dans le luminaire. Les modules de rechange BEGA correspondent aux modules d'origine en termes de couleur de lumière et de flux lumineux. Le module LED peut être remplacé par une personne qualifiée à l'aide d'outils disponibles dans le commerce. Travailler hors tension et ouvrir le luminaire. Respecter la fiche d'utilisation du module LED. Vérifier et remplacer les joints du luminaire le cas échéant. Un verre endommagé doit être remplacé. Fermer le luminaire.

Pièces de rechange

| | |
|-------------------------------|--------------|
| Verre de rechange | 15 000 430 |
| Bloc d'alimentation LED | DEV-0304/350 |
| Module LED 3000 K | LED-0557/830 |
| Module LED 4000 K | LED-0557/840 |
| Réflecteur | 76 002 055 |
| Joint boîtier de raccordement | 83 001 973 |
| Joint du verre | 83 001 993 |
| Joint du boîtier | 83 002 020 |