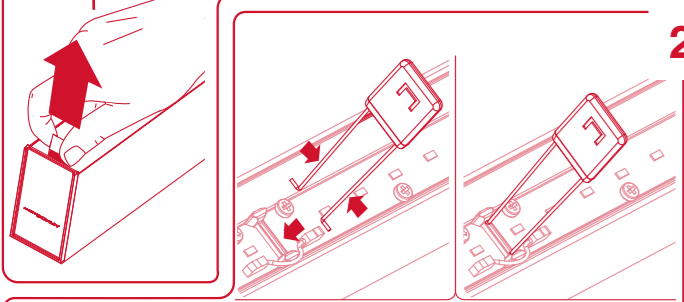
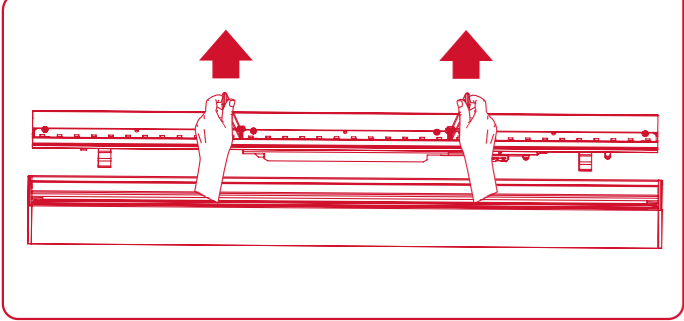


1



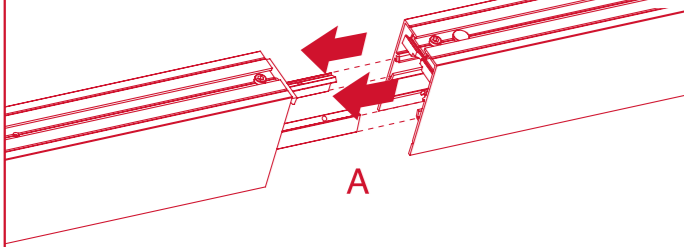
2



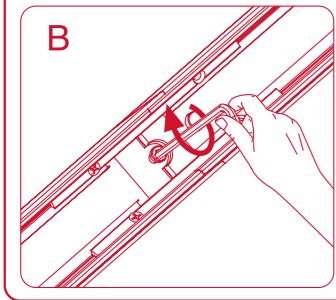
**UNION 180°**

ONLY CUSTOMIZABLE

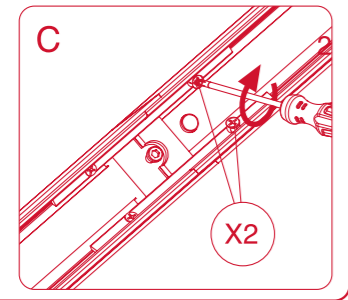
3



A



B



C

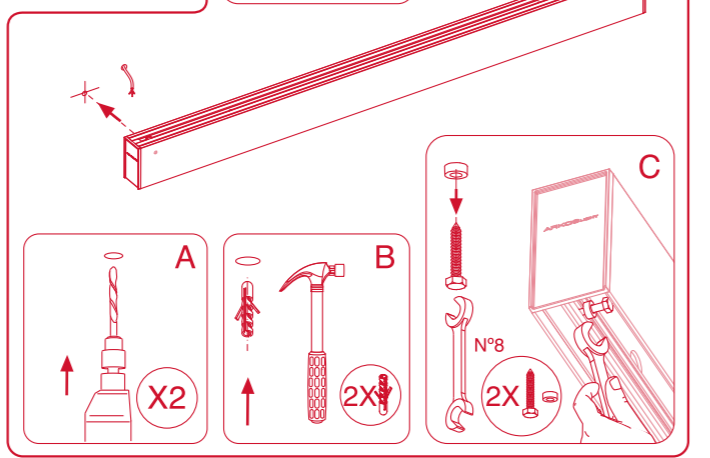
X2



4

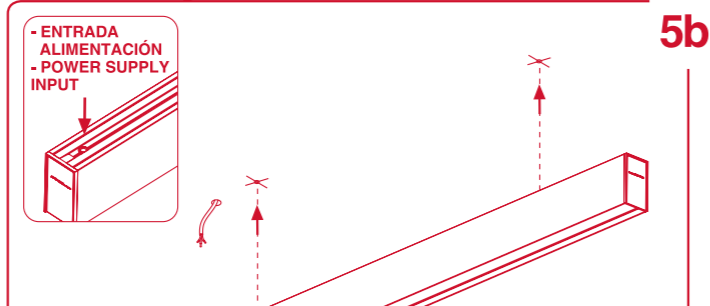
**Pared / Wall**

5a

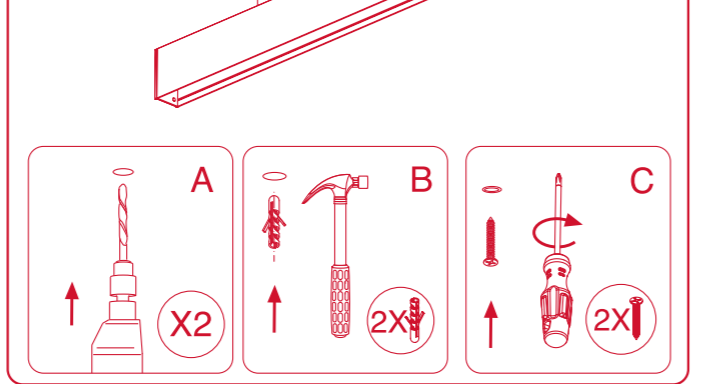


**Superficie / Surface**

5b



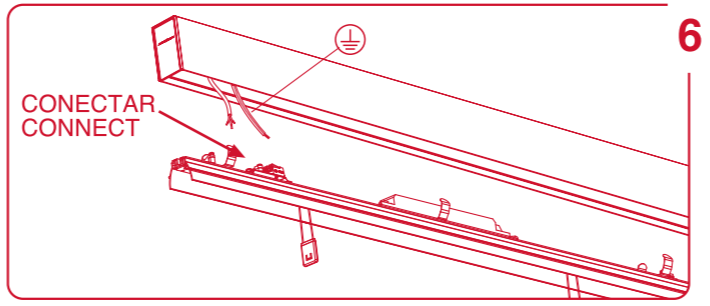
- ENTRADA ALIMENTACIÓN  
- POWER SUPPLY INPUT



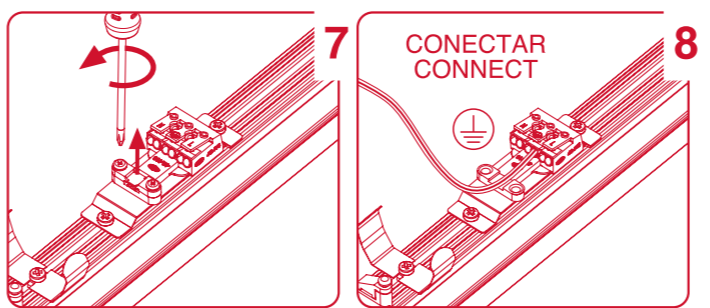
X2

2X

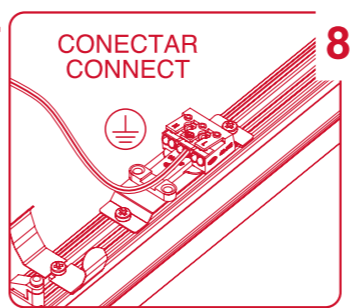
2X



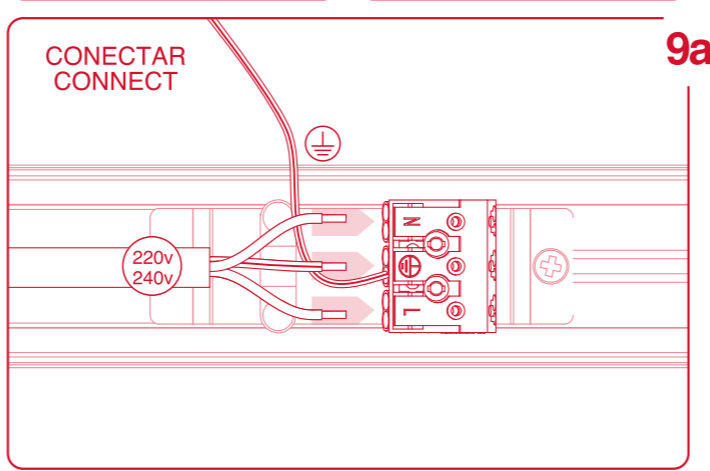
6



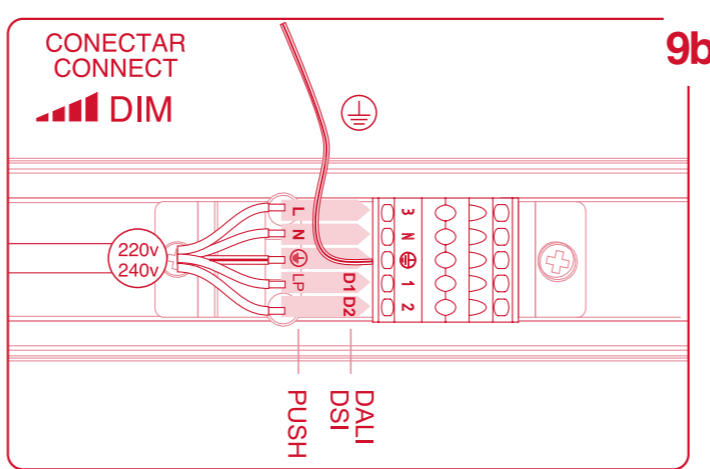
7



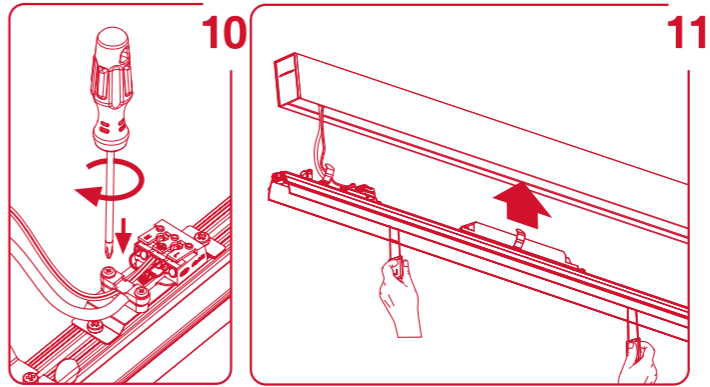
8



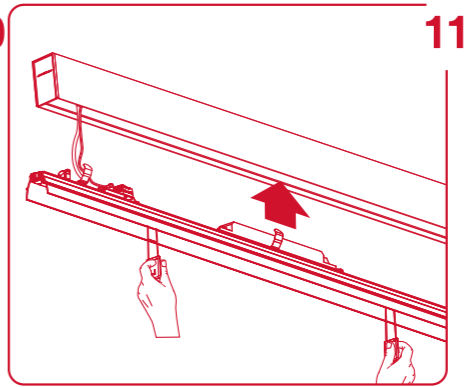
9a



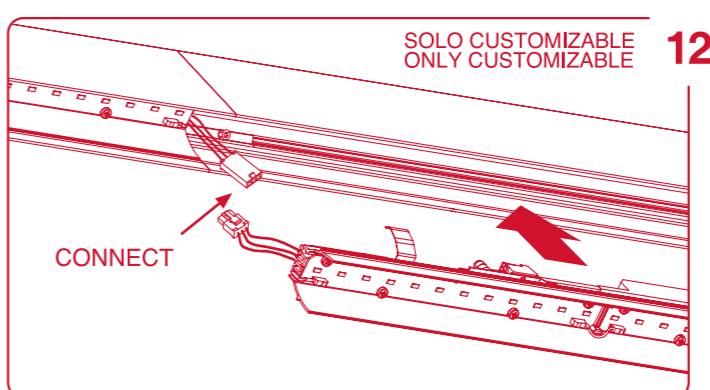
9b



10

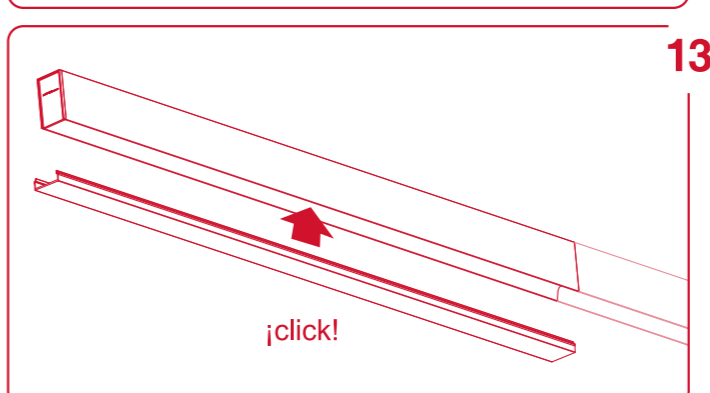


11



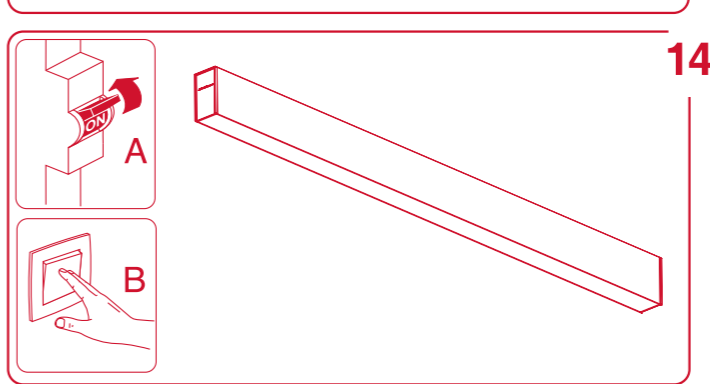
SOLO CUSTOMIZABLE  
ONLY CUSTOMIZABLE

12



13

¡click!



14

CERTIFICADO DE GARANTÍA / GUARANTY CERTIFICATE / CERTIFICAT DE GARANTIE / GARANTIESCHEIN / CERTIFICATO DI GARANZIA / GANRANTIECERTIFICAAT / ΕΓΓΥΗΣΗ / شروط الضمان

Cliente / Customer / Klient / Kunde / Клиент / Klient / Cliente / Client

Dirección / Address / Adresse / Indirizzo / Adres / Διεύθυνση / العنوان

Ref. / Item no. / Réf. / Referenz / Codice / Type no. / Αριθμός αναφοράς / Номер изделия / Aankoopdatum /

Fecha de compra / Date of purchase / Date d'achat / Kauftag / Data di acquisto / Ανακοπή / Ημερομηνία αγοράς / تاريخ الشراء

**ARKOSLIGHT**

Calle N - Pol. Ind. EL OLIVERAL

Ribarroja del Turia 46394

VALENCIA (Spain)

[www.arkoslight.com](http://www.arkoslight.com)

cuyos sistemas de gestión de calidad y ambiental están certificados por AENOR con los números de certificados: ER-01482000 y GA-20080547, whose quality and environment management systems are certified by AENOR with the certificate numbers: ER-01482000 and GA-20080547, dont les systèmes de gestion de qualité et de l'environnement sont certifiés par AENOR avec les numéros de certificat: ER-01482000 et GA-20080547, das Umwelt- und Qualitätssystem sind gemäss AENOR mit den Nummern ER-01482000 und GA-20080547, i cui sistemi di gestione di qualità e di ambiente sono certificati da AENOR con i numeri di certificato: ER-01482000 e GA-20080547, wiens kwaliteit en omgevingsstelsiem zijn gecertificeerd door AENOR met de certificatennummers: ER-01482000 en GA-20080547, που ΕΚΣ. συστήματα διαχείρισης ποιότητας και περιβάλλοντος πιστοποιούνται από ΑΕΝΟΡ με τους αριθμούς πιστοποιήσεων: ER-01482000 και GA-20080547.

والنظامية البيئية، وإنتاجها التقني وقت شهادة أيزو 9001:2015 و

GA-20080547



ER-01482000  
GA-20080547

Sello del distribuidor / Distributor seal / Sceau du distributeur / Händlerstempel / Timbro do distribuidor / Dealerstempel / Σφραγίδα κατασκευαστή /