

cuos sistemas de gestión de calidad y ambiental están certificados por AENOR con los números de certificados: ER-0148/2000 y GA-2008/0547.

whose quality and environment management systems are certified by AENOR with the certificate numbers: ER-0148/2000 and GA-2008/0547.

dont les systèmes de gestion de qualité et de l'environnement sont certifiés par AENOR avec les numéros de certificat: ER-0148/2000 et GA-2008/0547.

das Umwelt- und Qualitätssystem sind gemäss AENOR mit den Nummern ER-0148/2000 und GA-2008/0547.

I cui sistemi di gestione di qualità e di ambiente sono certificati da AENOR con i numeri di certificato: ER-0148/2000 e GA-2008/0547.

wiens kwalität en omgevingsysteem zijn gecertificeerd door AENOR met de certificaatnummers: ER-0148/2000 en GA-2008/0547.

που έχει συστημάτα διαχείρισης ποιότητας και περιβάλλοντος πιστοποιημένα από AENOR με τους αριθμούς πιστοποιητικών: ER-0148/2000 και GA-2008/0547.

الحضانة البيتية، وإنشائها والتفصيلي وقت شهادة أثير ER-0148/2000 و GA-2008/0547

CERTIFICADO DE GARANTÍA / GUARANTY CERTIFICATE / CERTIFICAT DE GARANTIE / GARANTIESCHEIN / CERTIFICATO DI GARANZIA / GARANTIECERTIFICAAT / ΕΓΓΥΗΣΗ / ГАРАНТИЙНЫЙ АКТ

شروط الضمان / Client / Customer / Klient / Кунде / Cliente / Клиент / Թախանց / 客户

Dirección / Address / Adresse / Indirizzo / Address / Dirstühovon / العنوان

Réf. / Item no. / Réf. / Referenz / Codice / Type no. / Data of purchase / Date of achat / Kaufitag / Kavlitag / Indirizzo / Client / Kùnde / Кунде / Клиент / Թախանց / 客户

Fecha de compra / Date of purchase / Date of achat / Kaufitag / Kavlitag / Indirizzo / Client / Kùnde / Кунде / Клиент / Թախանց / 客户
 Τηλ: 46394 / Fibarroja del Turia / Valencia (Spain) / e-mail: info@arkoslight.com

ARKOSLIGHT®

Calle N.º Pol. Ind. EL OLIVERAL
 Fibarroja del Turia 46394
 VALENCIA (Spain)

www.arkoslight.com



GR-2008/0547



GR-2008/0547



CONDICIONES DE LA GARANTIA

- La duración de la Garantía General es por un periodo de DOS AÑOS a partir de la fecha de factura. Durante ese período, ARKOSLIGHT se compromete a reparar, reponer o devolver el precio de compra de cualquier pieza cuya no conformidad sea debida a causas de fabricación. La reparación o sustitución de las piezas no prolonga la garantía. Quedan excluidos de la Garantía tanto el transporte del producto como la instalación y desinstalación del mismo, incluido el acceso (andamios, elevadores, etc.), así como los costes causados por el fallo de la instalación ni ningún otro tipo de daños.

- Se excluyen de esta garantía las averías o defectos producidos por mal uso, instalación incorrecta o no legal, utilización para la limpieza de elementos que deterioren su aspecto superficial, así como las averías producidas por causas de fuerza mayor (fenómenos atmosféricos o geológicos).

- La manipulación en el etiquetado del aparato o en los datos de este Certificado, así como la intervención de personal no autorizado, anula la presente Garantía. A estos efectos no se entiende como intervención el desembalado e instalación del aparato por parte del usuario.

- MUY IMPORTANTE: esta Garantía no tendrá ninguna validez si no está debidamente cumplimentada y acompañada de su correspondiente factura o ticket de compra.

Adicionalmente, ARKOSLIGHT ofrece una Garantía Extendida de CINCO AÑOS en este producto de acuerdo con las condiciones especificadas en www.arkoslight.com

GUARANTEE CONDITIONS

- The duration of this guarantee stands for a period of TWO YEARS starting from the date of purchase. During this period of time, ARKOSLIGHT commits to repair, replace or return the purchase price of any pieces whose non-conformity is due to manufacturing causes. The repair or substitution of the pieces do not extend the guarantee. The following are excluded from the guarantee; product shipment and its installation and uninstallation, including access (scaffolding, hoists, etc.), or the costs caused by installation failure or any other type of damage.

- Excluded from this guarantee are break downs or defects due to wrongful use, incorrect or illegal installation, the use of cleaning elements that deteriorate the surface appearance as well as damages caused by force majeure (atmospheric and geological phenomena). In the case of appliances sold with a lamp, these are not considered as in the guarantee.

- Manipulating the appliance's label or the data on this Certificate, as well as the intervention of unauthorised personnel, annul this Guarantee. For these purposes, the user unpacking and installing the appliance is not understood as intervention.

- VERY IMPORTANT: this Guarantee shall have no validity whatsoever if it is not duly filled in and accompanied by its corresponding invoice or purchase receipt.

In addition, Arkoslight offers a 5 Year extension of guaranty in this product, according to the conditions specified in www.arkoslight.com

CONDIZIONI DELLA GARANZIA

- La durata della garanzia s'intende per un periodo di DUE ANNI a decorrere dalla data di acquisto. Durante questo periodo, ARKOSLIGHT s'impegna a riparare, sostituire o restituire il prezzo d'acquisto di qualsiasi pezzo la cui non conformità sia dovuta a problemi di fabbricazione. La riparazione o sostituzione dei pezzi non proroga la garanzia. Restano esclusi dalla Garanzia sia il trasporto del prodotto che l'installazione e disinstallazione del medesimo, ivi incluso l'accesso (impalcature, elevatori, ecc.), così come i costi determinati da un problema d'installazione del medesimo o qualsiasi altro tipo di danno.

- Si escludono dalla presente garanzia le avarie o difetti determinati da un cattivo uso, installazione erronea o non legale, uso per la pulizia di elementi che si deteriorano nel loro aspetto superficiale, così come le avarie prodotte da causa di forza maggiore (fenomeni atmosferici o geologici). Nel caso di apparati commercializzati con lampadine, esse non si considerano incluse nella garanzia.

- La manipolazione dell'etichetta dell'apparato o dei dati del presente Certificado, così come l'intervento di personale non autorizzato, annulla la presente Garanzia. A quest'effetto, non s'intende come intervento il disimballaggio e l'installazione dell'apparato da parte dell'utente.

- MOLTO IMPORTANTE: la presente Garanzia non avrà alcun valor se non sarà debitamente compilata e accompagnata dalla corrispondente fattura o scontrino d'acquisto.

Inoltre, ARKOSLIGHT offre una garanzia Estesa di CINQUE ANNI su questo prodotto, in accordo con le condizioni espresse in dettaglio in www.arkoslight.com

GARANTIEBEDINGUNDEN:

- Die Garantiedauer erstreckt sich über einen Zeitraum von 24 Monaten ab dem Kaufdatum. Innerhalb dieser Zeit, verpflichtet sich Arkoslight zur Reparatur, zu Ersatz oder Rückerstattung des Kaufpreises des Produktes, sofern der Mangel herstellungsbedingt bzw. ein Fabrikationsfehler ist. Durch Reparatur oder Ersatz verlängert sich die Garantiezeit nicht. Von der Garantie ausgeschlossen sind sowohl der Transport des Produktes, als auch die Installation und Deinstallation, inkl. Zugang (Gerüst, Hebebühne, usw.), ebenso wie eventuell aus dem Ausfall entstandene Kosten oder jegliche sonstige Schäden.

- Von der Garantieleistung ausgenommen, sind Fehlerfunktionen und Schäden am Gerät, die durch unsachgemäße bzw. behördlich nicht zugelassene Installation und durch fahrlässige Handhabung entstanden sind. Hierzu zählen ebenfalls Schäden an den Oberflächen des Produktes, durch Reinigung mit Reinigungsmitteln. Ebenfalls ausgeschlossen sind Schäden durch Naturgewalten (Klimaeinwirkungen, Erderschütterungen,...). Bei Geräten die einschließlich Glüh- bzw. Leuchtstofflampen vertrieben werden, sind diese nicht in der Garantieleistung inbegriffen.

- Bei jeglicher Manipulation der Beschriftung und Kennzeichnung des Produktes, der Daten diesen Zertifikates, wie auch jeglichen unsachgemäßen Eingriffes am Gerät, ist der Garantieanspruch hinfällig und erlischt. Das Auspacken und die sachgemäße Installation des Gerätes durch den Käufer ist hierbei nicht als Eingriff zu werten.

- WICHTIG: Die Garantie hat keine Gültigkeit, wenn der Garantieschein nicht ordnungsgemäß ausgefüllt und die zugehörige Rechnung/Händlerrechnung bzw. Kassenzahlschein beigefügt ist. Zusätzlich gewährt ARKOSLIGHT auf dieses Produkt eine erweiterte Garantie von FÜNF JAHREN gemäss den angegebenen Bedingungen auf www.arkoslight.com

CONDITIONS DE LA GARANTIE

- La garantie a une durée de DEUX ANS à compter de la date d'achat. Durant cette période, ARKOSLIGHT s'engage à réparer, à remplacer ou à rembourser le montant d'achat de toute unité dont la non-conformité se doit à des causes de fabrication. La réparation ou le remplacement des unités ne prolonge pas la garantie. La garantie ne couvre pas le transport du produit ni son installation ou désinstallation, de même que l'accès (échafaudages, élévateurs, etc.), ainsi que les frais dérivés d'une mauvaise installation ou tout autre type de dommage.

- Cette garantie ne couvre pas les pannes ou défauts produits par un usage inapproprié, par une installation incorrecte ou non légale, par l'utilisation pour le nettoyage d'éléments détériorant leur aspect de surface, ainsi que les pannes produites pour des raisons de force majeure (phénomènes atmosphériques ou géologiques). Dans le cas des appareils commercialisés avec lampe, celle-ci n'est pas couverte par la garantie.

- Toute manipulation de l'étiquetage de l'appareil ou des données de ce Certificat, ainsi que toute intervention par un personnel non autorisé, annulera la présente Garantie. A cette fin, le déballage et l'installation de l'appareil par l'utilisateur ne sont pas considérés comme une intervention.

- TRÈS IMPORTANT : la présente Garantie n'a aucune validité si elle n'est pas dûment remplie et accompagnée de la facture ou du ticket d'achat correspondant.

En outre, ARKOSLIGHT offre une garantie étendue de cinq ans sur ce produit conformément aux conditions spécifiées sur www.arkoslight.com

VOORWAARDEN VAN DE GARANTIE

- De garantie heeft een looptijd van TWEE JAAR vanaf de aankoopdatum. Gedurende deze periode verplicht ARKOSLIGHT zich tot reparatie, vervanging of terugbetaling van de aankoopprijs van alle niet-conforme onderdelen als gevolg van fabricagefouten. Door reparatie of vervanging van onderdelen wordt de garantie niet verlengd. Het vervoer van het product, het installeren en verwijderen ervan, waaronder de toegang (steigers, liften, enz.), en de kosten veroorzaakt door een verkeerde installatie of andere schade vallen niet onder de garantie.

- Van deze garantie zijn uitgesloten: defecten en fouten door verkeerd gebruik, onjuiste of onrechtmatige installatie, het gebruik, bij het schoonmaken, van middelen die het uiterlijk aanzien van het apparaat schaden, en defecten veroorzaakt door overmacht (atmosferische en geologische verschijnselen). In het geval van apparaten met bijgeleverde lamp, valt deze niet onder de garantie.

- Deze garantie vervalt indien geknoeid wordt met het etiket van het apparaat of met de gegevens in deze verklaring, alsook indien handelingen worden verricht door onbevoegd personeel. In dit verband wordt onder handelingen niet verstaan het uitpakken en monteren van het apparaat door de gebruiker.

- ZEER BELANGRIJK: deze garantie is pas geldig indien ze naar behoren ingevuld is en vergezeld gaat van de factuur of het aankoopbewijs ervan.

Aanvullend bied Arkoslight een verlengde garantie tot 5 jaar voor dit product indien deze geplaatst is overeenkomstig met de door Arkoslight gespecificeerde voorschriften welke te vinden zijn op www.arkoslight.com

ΓΕΝΙΚΟΙ ΟΡΟΙ ΕΓΓΥΗΣΗΣ

- Η εγγύηση ισχύει από την ημερομηνία αγοράς και έχει χρονική διάρκεια ΔΥΟ ΧΡΟΝΙΑ. Κατά τη διάρκεια αυτής της περιόδου, ο ARKOSLIGHT, δεσμεύεται να επιδιορθώνει, να αντικαθιστά ή να επιστρέφει το χρηματικό ποσό της αγοράς για οποιοδήποτε ελαττωματικό προϊόν λόγω κατασκευής. Η επισκευή ή αντικατάσταση των μερών δεν επιμηκύνει το χρόνο εγγύησης. Εξαιρείται από την εγγύηση τόσο η μεταφορά του προϊόντος όσο και η εγκατάσταση και η απεγκατάστασή του, συμπεριλαμβανομένου την πρόσβαση (σκαλωσιές, ανυψωτικά, κλπ.) καθώς επίσης το κόστος που προέρχεται από σφάλμα εγκατάστασης ή οποιοδήποτε άλλο είδος ζημιάς.

- Εξαιρούνται από την παρούσα εγγύηση οι βλάβες ή τα ελαττώματα λόγω κακής χρήσης, εσφαλμένης ή παράνομης εγκατάστασης, χρήσης καθαριστικού προϊόντος το οποίο φθείρει την εξωτερική εμφάνισή του, καθώς επίσης οι βλάβες που πραγματοποιούνται λόγω ανώτερης βίας (ατμοσφαιρικών ή γεωλογικών φαινομένων). Σε περίπτωση εμπορικών συσκευών με φως, αυτές δεν συμπεριλαμβάνονται στην εγγύηση.

- Η παραποίηση της ετικέτας της συσκευής ή των στοιχείων αυτού του Πιστοποιητικού, καθώς επίσης η παρέμβαση μη εξουσιοδοτημένων προσωπικών, ακυρώνει την παρούσα Εγγύηση. Ωστόσο, δεν αντιλαμβάνεται ως παρέμβαση η απομάκρυνση της συσκευασίας και η εγκατάσταση από την πλευρά του χρήστη.

- ΠΟΛΥ ΣΗΜΑΝΤΙΚΟ: αυτή η Εγγύηση δεν ισχύει εφόσον δεν συμπληρώνεται κατάλληλα και δεν συνοδεύεται από την αντίστοιχη απόδειξη αγοράς της.

Επιπλέον, η Arkoslight προσφέρει επέκταση εγγύησης στα 5 έτη, σε αυτό το προϊόν, σύμφωνα με τους όρους που καθορίζονται στο www.arkoslight.com

Шروط الضمان

- تمتد فترة الضمان لمستنين ابتداءً من تاريخ الشراء. خلال تلك الفترة، تتعهد شركة ARKOSLIGHT بإصلاح أو استبدال أو إعادة ثمن شراء أي قطعة غير متطابقة نتيجة لأسباب التصنيع. إصلاح أو استبدال الأجزاء لا يمدد فترة الضمان. الضمان لا يشمل نقل المنتج أو تركيبه أو إزالته، بما في ذلك وسائل الوصول (السقالات، المصاعد، وما إلى ذلك) والتكاليف الناجمة عن فشل التثبيت أو أية أضرار أخرى.

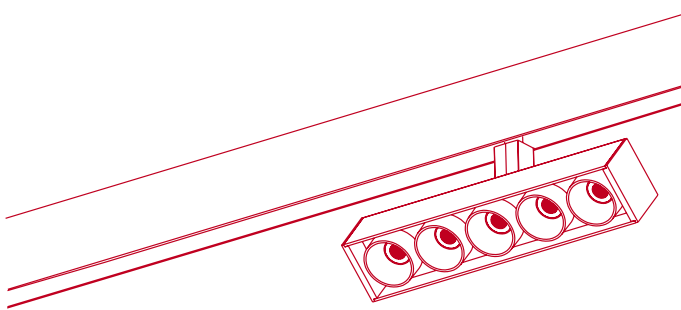
- تستثنى من هذا الضمان الأعطاب أو العيوب الناتجة عن سوء الاستخدام والتركيب غير الصحيح أو غير القانوني، واستخدام مواد تنظيف تتلف المظهره السطحي للمنتج، والأعطاب الناجمة عن القوة القاهرة (الظواهر المناخية أو الجيولوجية). في حالة الأجهزة التي تباع بمصباح، فإنها غير مشملة بالضمان.

- تعديل ملصق الجهاز أو بيانات هذه الشهادة أو تدخل أفراد غير مرخص لهم، كلها أسباب تلغي هذا الضمان. هذا التدخل لا يعني عملية إزالة الغلاف وتركيب الجهاز من قبل المستخدم.

- **هام جدًا**: لا يكون لهذا الضمان أية صلاحية إذ لم يتم إتمامه حسب الأصول وإرفاقه بفاتورة أو إيصال الشراء.

'بالإضافة إلى ذلك، يعرض ARKOSLIGHT ضمانًا ممتدًا لمدة خمس سنوات على هذا المنتج وفقًا للشروط المحددة في www.arkoslight.com

ARKOSLIGHT®

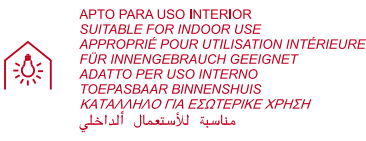


Black Foster 48V Tilt 5



CLASSE III MUY BAJA TENSIÓN DE SEGURIDAD
 CLASS III VERY LOW SAFETY VOLTAGE
 CLASSE III TRÈS BASSE TENSION
 KLASSE III NIEDRIG-SICHERHEITSSROM
 CLASSE III MOLTO BASSA TENSIIONE DI SICUREZZA
 KLASSE III ERG LAAG VEILIGHEIDSVOLTAGE
 TAEH III ΠΟΛΥ ΧΑΜΗΛΗ ΕΝΤΑΣΗ ΑΣΦΑΛΕΙΑΣ
 Фамиле III قولنج آمان مختطف

ACORDE A LAS NORMAS EN 60.598
 IN AGREEMENT TO THE NORM EN 60.598
 CONFORME AUX NORMES EN 60.598
 GEMÄSS DER NORMEN EN 60.598
 CONFORME ALLE NORME EN 60.598
 IN OVEREENSTEMMING MET DE NORM EN 60.598
 ΣΕ ΣΥΜΦΩΝΙΑ ΜΕ ΤΟΝ ΚΑΝΟΝΑ EN 60.598
 بموافقه إتفاق نظام EN 60.598



APTO PARA USO INTERIOR
 SUITABLE FOR INDOOR USE
 APPROPRIÉ POUR UTILISATION INTÉRIEURE
 FÜR INNENGEBRAUCH GEEIGNET
 ADATTO PER USO INTERNO
 TOEPSAAR BINNENSHUIS
 ΚΑΤΑΛΛΗΛΟ ΓΙΑ ΕΣΩΤΕΡΙΚΗ ΧΡΗΣΗ
 مناسبة للاستعمال الداخلي

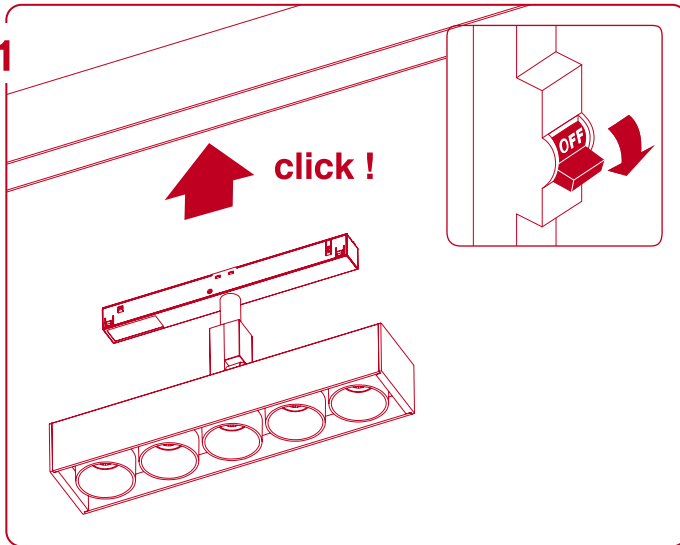
Esta luminaria ha sido probada para garantizar su correcto funcionamiento. This fixture has been tested to certify its correct operation. Ce luminaire a été testé afin de certifier son correct fonctionnement. Diese Leuchte wurde getestet um die korrekte Funktion zu garantieren. Questo apparecchio è stato testato per certificare il corretto funzionamento. Dit armatuur is getest om te verzekeren dat het goed functioneert. Αυτό το φωτιστικό έχει δοκιμαστεί για να διασφαλιστεί η σωστή λειτουργία. تم اختبار وحدة الإنارة هذه لضمان التشغيل السليم.

Este producto contiene una fuente luminosa de la clase de eficiencia energética: **G** (2700K), **F** (3000K), **E** (4000K) Ce produit contient une source lumineuse de classe d'efficacité énergétique: **G** (2700K), **F** (3000K), **E** (4000K) Dit product bevat een lichtbron van energie-efficiëntieklasse: **G** (2700K), **F** (3000K), **E** (4000K)

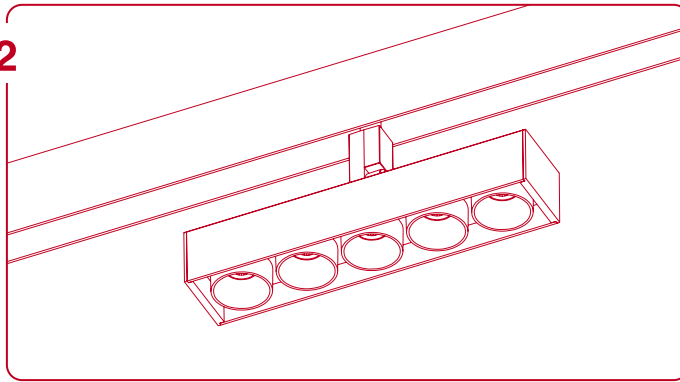
This product contains a light source of energy efficiency class: **G** (2700K), **F** (3000K), **E** (4000K) Dieses Produkt enthält eine Lichtquelle der Energieeffizienz-klasse: **G** (2700K), **F** (3000K), **E** (4000K) Questo prodotto contiene una sorgente luminosa di classe di efficienza energetica: **G** (2700K), **F** (3000K), **E** (4000K) Το προϊόν αυτό περιέχει φωτεινή πηγή της τάξης ενεργειακής απόδοσης: **G** (2700K), **F** (3000K), **E** (4000K) يحتوي هذا المنتج على مصدر لإضاءة من فئة كفاءة الطاقة **G** (2700K), **F** (3000K), **E** (4000K)

Black Foster 48V Tilt 5

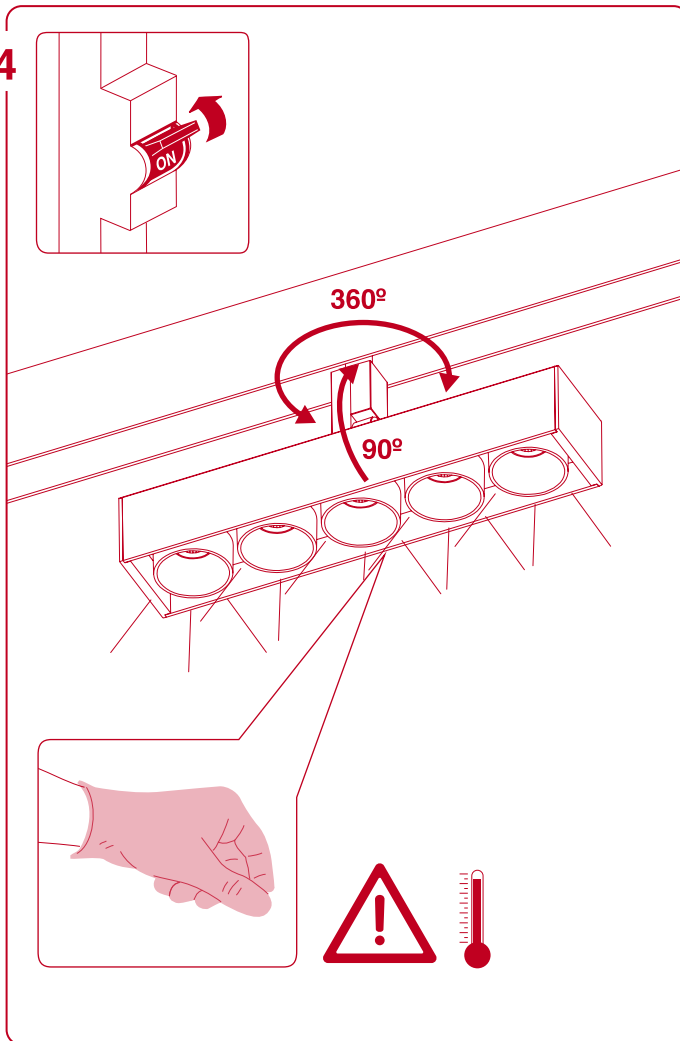
1



2

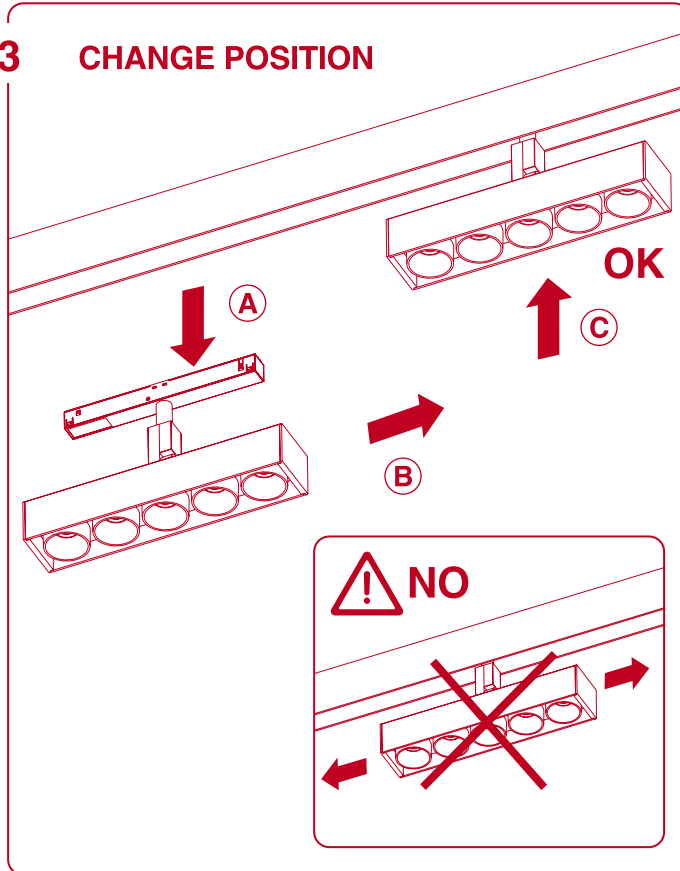


4



3

CHANGE POSITION



INSTRUCCIONES DE SEGURIDAD

- Por su seguridad, lea estas instrucciones antes de comenzar la instalación.
 - Antes de empezar la instalación, desconectar la corriente.
 - Esta luminaria no está prevista para permitir alimentación pasante.
 - Ante cualquier duda, consulte a un profesional para obtener información adicional sobre su instalación.
 - En este aparato de iluminación se alcanzan temperaturas elevadas, dejar enfriar antes de proceder a su manipulación.
 - La luminaria debería colocarse de forma que no se prevea una mirada prolongada hacia la luminaria a una distancia inferior a 1,9m.
 - La fuente de luz que contiene esta luminaria únicamente la debe sustituir el fabricante, su servicio de mantenimiento o una persona cualificada similar.
- Nota CLASE III (símbolo ⚡) Utilice un driver adecuado a la potencia del led y a la cantidad de luminarias que va a conectar al mismo.

WAARSCHUWING.

- Lees eerst deze instructies alvorens met de installatie te beginnen en geef deze door aan de gebruiker van het toestel.
 - Voordat met de installatie begonnen wordt, de hoofdstroom uitschakelen.
 - Dit armatuur is niet geschikt om rechtstreeks doorgelust te worden aan de hoofdstroom.
 - Bij twijfel een gediplomeerde electriciën raadplegen.
 - Dit armatuur kan tijdens gebruik erg warm worden; laat het afkoelen alvorens het aan te raken.
 - De armatuur moet zodanig worden geplaatst dat er geen risico bestaat op langdurig kijken naar de armatuur op een afstand van minder dan 1,9m.
 - De lichtbron in deze armatuur mag alleen worden vervangen door de fabrikant, zijn onderhoudsdienst of een vergelijkbare gekwalificeerde persoon
- Opmerking KLASSE III: (símbolo ⚡) Gebruik een voorschakelapparaat dat aangepast is aan het vermogen van de led en aan het aantal armaturen die u ierop zal aansluiten.

INSTRUCCIONS DE SÉCURITÉ

- Pour votre sécurité, lisez ces instructions avant de commencer l'installation.
 - Débranchez le courant avant de commencer l'installation.
 - Cette illumination n'est pas prévue pour permettre l'alimentation passante.
 - Veuillez consulter un professionnel si vous avez des doutes sur l'installation.
 - Cet appareil d'illumination prend des températures très hautes, laissez refroidir avant manipulation.
 - Le luminaire doit être positionné de manière à éviter de le regarder pendant une période prolongée à une distance inférieure à 1,9m.
 - La source lumineuse de ce luminaire ne doit être remplacée que par le fabricant, par son service de maintenance ou par une personne dument qualifiée
- Remarque CLASSE III: (símbolo ⚡) Veuillez à utiliser un driver adapté à la puissance de la Led et au nombre de luminaires que vous allez connecter à celle-ci.

ΟΔΗΓΙΕΣ ΑΣΦΑΛΕΙΑΣ

- Για την ασφάλεια σας, διαβάστε της οδηγίες αυτές πριν από την αρχή της εγκατάστασης.
 - Πριν να αρχίσετε την εγκατάσταση, να αποσυνδέσετε το ρεύμα.
 - Το φωτιστικό σώμα αυτό δεν είναι σχεδιασμένο για να αντέξει την τοποθέτηση σε ένα ηλεκτρονικό σύστημα με feed-through.
 - Αν έχετε καμία απορία, επικοινωνήστε μαζί με έναν επαγγελματία για να λάβετε επιπρόσθετες πληροφορίες σχετικά με την εγκατάσταση.
 - Υπάρχει πιθανότητα κατα την χρήση το φωτιστικό να υπερθερμανθεί, μην αγγίζετε αν δεν κρυώσει
 - Το φωτιστικό σώμα θα πρέπει να τοποθετηθεί έτσι ώστε το βλέμμα να μην στρέφεται παρατεταμένα προς αυτό σε απόσταση μικρότερη από 1,9m.
 - Η πηγή φωτός που διαθέτει αυτό το φωτιστικό σώμα πρέπει να αντικαθίσταται αποκλειστικά από τον κατασκευαστή, την υπηρεσία συντήρησης (σέρβις) ή από ανάλογα εξειδικευμένο άτομο.
- Σημείωση ΚΛΑΣΗ III (σύμβολο ⚡): Χρησιμοποιείτε ένα κατάλληλο μετασχηματιστή για την δύναμη του led και την ποσότητα φωτιστικών σωμάτων που θα συνδέσετε στον ίδιο.

SAFETY INSTRUCTIONS

- Please read these instructions before commencement of installation and pass on to the user of the equipment.
 - Disconnect mains voltage, before starting to install.
 - This luminaire isn't suitable for looping-in connection to the mains supply.
 - If in doubt consult a qualified electrician.
 - This luminaire may get very warm while in use, let it cool down before touching.
 - The luminaire should be positioned in such a way that no protracted looking into the luminaire is expected at a distance of less than 1,9m.
 - The light source contained in this luminaire should only be replaced by the manufacturer, its maintenance service or a similarly qualified person.
- Note CLASS III (symbol ⚡) Use an appropriate driver for the power of the led and for the amount of luminaires which are going to be connected to it.

ISTRUZIONI DI SICUREZZA

- Per la sua sicurezza, legga queste istruzioni prima dell'inizio della installazione.
 - Prima d'iniziare la installazione assicurarsi che la tensione sia tolta.
 - Questo apparecchio d'illuminazione non è previsto per permettere alimentazione praticante.
 - Se hai alcuno dubbio, consulti un professionista per ottenere l'informazione necessaria sulla sicurezza della installazione.
 - In questo apparecchio di illuminazione si raggiunge temperature elevate; lasciare raffreddare prima di procedere alla sua manipolazione.
 - L'apparecchio di illuminazione si dovrà posizionare in modo da non favorire sguardi prolungati verso lo stesso da una distanza inferiore a 1,9m.
 - La sorgente luminosa che contiene questo apparecchio di illuminazione deve essere sostituita esclusivamente dal produttore, dal suo servizio di manutenzione o da una persona in possesso di una qualifica similare.
- Nota CLASSE III: (símbolo ⚡) Utilizzare un driver adeguato alla potenza del led ed alla quantità di apparecchi di illuminazione che vi verranno collegati

SICHERHEITSBESTIMMUNGEN

- Lesen Sie bitte vor der Installation aus Sicherheitsgründen die Hinweise durch.
 - Vor Beginn der Installation den Stromanschluss ausschalten.
 - Diese Leuchte ist nicht für Serienanschlüsse vorgesehen.
 - Im Zweifelsfalle bitten Sie einen Fachmann um Rat.
 - Die Temperatur von der Leuchte ist im Betrieb sehr heiß, berühren sie die Leuchte erst, wenn sie abgekühlt ist.
 - Die Leuchte sollte so positioniert werden, dass ein längerer Blick in die Leuchte in einem Abstand von weniger als 1,9m, nicht vorgesehen ist.
 - Die in dieser Leuchte enthaltene Lichtquelle darf nur durch den Hersteller, seinen Kundendienst oder eine ähnlich qualifizierte Person ausgetauscht werden.
- Anmerkung KLASSE III: (símbolo ⚡) Benutzen Sie einen Treiber, der für die Stromstärke des LED-Lichts und die Anzahl der anzuschliessenden Leuchtmittel geeignet ist.

تنبيه

- للمحافظة على سلامتك قم بقراءة جميع الإرشادات وذلك قبل البدء في التركيب.
- قبل البدء في تركيب يجب أن تفصل التيار الكهربائي.
- هذا المصباح مصمم بحيث لا يسمح بتغذية كهربائية ضعيفة.
- عند الانتهاء من عمليات التركيب، قم بالتوصيل من جديد التغذية الكهربائية وتأكد من العمل الجيد لكل الأجزاء.
- عندما يكون لديك أي شك قم بإستشارة المختصين للحصول على معلومات إضافية في أمانة و سلامة التركيب.
- هذه المصابيح تصل إلى درجات حرارة عالية . أتركها تبرد قبل أن تقوم بتغييرها.
- يجب وضع المصباح بطريقة لا ينظر فيها النظر بصورة مطولة إلى المصباح على مسافة تقل عن 1,9 م.
- يجب استبدال مصدر الضوء الموجود في هذا المصباح من قبل الشركة المصنعة أو خدمة الصيانة أو أي شخص مؤهل مماثل فقط.
- ملاحظة فئة III (رمز ⚡) إستعمل المحول الكهربائي المناسب لقوة التيار ولفس قوه مصباح الليد لوصولها بالتيار الكهربائي