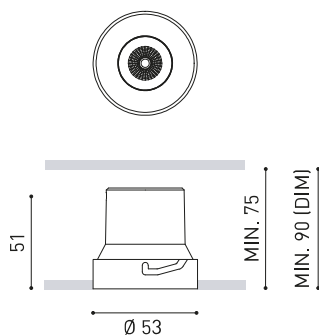




## DIMENSIONS



## ACCESSOIRES

TRIMLESS ACCESSORY  
(MANDATORY)

TRIMLESS TOOL

|           |  |
|-----------|--|
| Nom       | SHOT LIGHT S TRIMLESS FLOOD DIM DALI 3500K W |
| Référence | A4630213W                                    |
| Couleur   | Blanc  |
| RAL       | Couleur de masse similaire à RAL 9016        |
| Catégorie | CEILING RECESSED                             |

|                                    |                 |
|------------------------------------|-----------------|
| Type                               | LED             |
| Flux lumineux brut                 | 630 lm          |
| Température de couleur             | 3500 K          |
| Stabilité chromatique              | MacAdam Step 2  |
| Indice de reproduction chromatique | CRI >90         |
| Puissance                          | 6 W             |
| Courant                            | 500 mA          |
| Efficacité                         | 105 lm/W        |
| Durée de vie de la LED             | L80B10 >60.000h |

## SOURCE DE LUMIÈRE

## LUMINAIRE | DONNÉES PHOTOMÉTRIQUES

|                            |     |
|----------------------------|-----|
| Efficacité lumineuse       | 78% |
| Angle du faisceau lumineux | 39° |

## LUMINAIRE | DONNÉES ÉLECTRIQUES

|                                 |                                       |
|---------------------------------|---------------------------------------|
| Driver                          | Inclus - Connecté                     |
| Valeurs de puissance du système | 8,01 W                                |
| Tension                         | 220V/240V                             |
| Fréquence                       | 50/60 Hz                              |
| Variation d'intensité           | DALI - Autres DIM, veuillez consulter |
| Classe d'isolation électrique   | <input type="checkbox"/>              |

## D'AUTRES DONNÉES

|                           |   |
|---------------------------|---|
| Étanchéité                | IP20  |
| Contrôle sans fil         | Veuillez consulter  |
| Alimentation d'urgence    | Veuillez consulter  |
| Dimensions d'encastrement | Ø59 mm  |
| Poids                     | 145 g   |
| Poids avec emballage      | 215 g   |
| Dimensions de l'emballage | 173 x 85 x 74 mm  |
| Unités par emballage      | 1   |
| Matériaux                 | Aluminium / Acrylonitrile Butadiène Styrène / Polycarbonate |



Un luminaire conçu pour constituer un point d'éclairage discret au plafond, permettant de masquer l'origine de l'éclairage tout en cherchant le plus haut confort visuel. Pour ce faire, il est équipé d'un écran anti-éblouissement et d'un micro-reflecteur (spécialement conçu) produisant un faisceau lumineux parfaitement défini.

DIAGRAMME POLAIRE

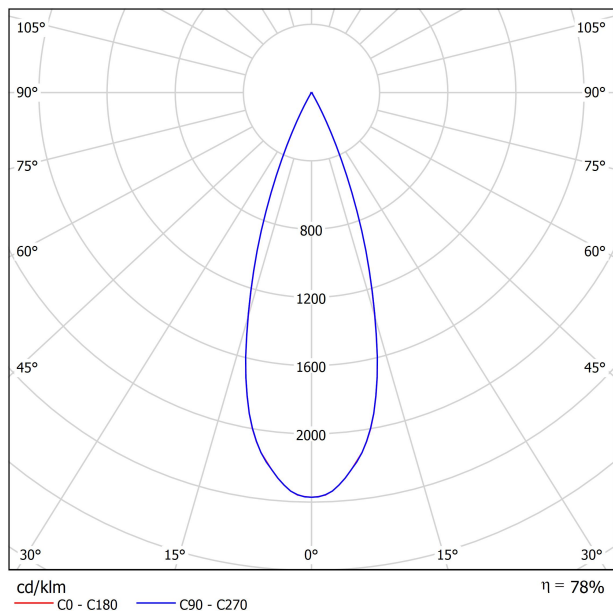
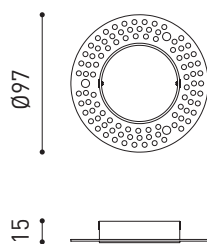


DIAGRAMME CONIQUE

UGR

| Glare Evaluation According to UGR                                |  |      |      |      |      |   |       |       |       |      |      |
|--|--|------|------|------|------|---|-------|-------|-------|------|------|
| ρ Ceiling  | 70   | 70   | 50   | 50   | 30   | 70                                      | 70    | 50    | 50    | 30   |      |
| ρ Walls  | 50   | 30   | 50   | 30   | 30   | 50                                      | 30    | 50    | 30    | 30   |      |
| ρ Floor  | 20   | 20   | 20   | 20   | 20   | 20                                      | 20    | 20    | 20    | 20   |      |
| Room Size X Y  | Viewing direction at right angles to lamp axis |      |      |      |      | Viewing direction parallel to lamp axis |       |       |       |      |      |
| 2H   | 2H   | -9.8 | -9.2 | -9.6 | -9.0 | -8.8                                    | -10.7 | -10.0 | -10.4 | -9.8 | -9.6 |
|  | 3H   | -6.4 | -5.8 | -6.1 | -5.6 | -5.4                                    | -6.5  | -5.9  | -6.2  | -5.7 | -5.5 |
|  | 4H   | -4.9 | -4.4 | -4.6 | -4.1 | -3.9                                    | -4.7  | -4.1  | -4.4  | -3.9 | -3.6 |
|  | 6H   | -2.8 | -2.3 | -2.5 | -2.0 | -1.7                                    | -2.8  | -2.3  | -2.5  | -2.0 | -1.7 |
|  | 8H   | -1.3 | -0.8 | -1.0 | -0.5 | -0.2                                    | -1.4  | -0.9  | -1.1  | -0.7 | -0.4 |
| 4H   | 12H  | 0.0  | 0.5  | 0.3  | 0.8  | 1.1                                     | 0.0   | 0.5   | 0.4   | 0.8  | 1.1  |
|  | 2H   | -8.8 | -8.2 | -8.5 | -8.0 | -7.7                                    | -9.3  | -8.8  | -9.0  | -8.5 | -8.3 |
|  | 3H   | -5.0 | -4.5 | -4.6 | -4.2 | -3.9                                    | -5.1  | -4.6  | -4.7  | -4.3 | -4.0 |
|  | 4H   | -3.3 | -2.9 | -2.9 | -2.5 | -2.2                                    | -3.1  | -2.7  | -2.7  | -2.4 | -2.0 |
|  | 6H   | -1.1 | -0.8 | -0.7 | -0.4 | -0.0                                    | -1.1  | -0.8  | -0.7  | -0.5 | -0.1 |
| 8H   | 8H   | 0.5  | 0.8  | 0.9  | 1.1  | 1.5                                     | 0.3   | 0.6   | 0.7   | 1.0  | 1.4  |
|  | 12H  | 1.9  | 2.1  | 2.3  | 2.5  | 3.0                                     | 1.9   | 2.1   | 2.3   | 2.5  | 3.0  |
|  | 4H   | -2.4 | -2.1 | -2.0 | -1.8 | -1.4                                    | -2.3  | -2.0  | -1.9  | -1.6 | -1.2 |
| 12H  | 6H   | 0.0  | 0.3  | 0.5  | 0.7  | 1.1                                     | -0.0  | 0.2   | 0.4   | 0.6  | 1.1  |
|  | 8H   | 1.8  | 1.9  | 2.2  | 2.4  | 2.8                                     | 1.6   | 1.8   | 2.1   | 2.2  | 2.7  |
|  | 12H  | 3.4  | 3.5  | 3.9  | 4.0  | 4.5                                     | 3.4   | 3.6   | 3.9   | 4.0  | 4.5  |
| 12H  | 4H   | -2.2 | -1.9 | -1.8 | -1.5 | -1.1                                    | -2.1  | -1.8  | -1.6  | -1.4 | -1.0 |
|  | 6H   | 0.4  | 0.6  | 0.9  | 1.0  | 1.5                                     | 0.3   | 0.5   | 0.8   | 1.0  | 1.4  |
|  | 8H   | 2.2  | 2.4  | 2.7  | 2.8  | 3.3                                     | 2.1   | 2.2   | 2.5   | 2.7  | 3.2  |
| Variation of the observer position for the luminaire distances S |  |      |      |      |      |   |       |       |       |      |      |
| S = 1.0H   | +1.6 / -0.5                                    |      |      |      |      | +1.8 / -0.6                             |       |       |       |      |      |
| S = 1.5H   | +3.3 / -0.9                                    |      |      |      |      | +3.6 / -0.9                             |       |       |       |      |      |
| S = 2.0H   | +4.9 / -1.0                                    |      |      |      |      | +5.3 / -1.2                             |       |       |       |      |      |
| Standard table Correction Summand                                | ---  |      |      |      |      | ---                                     |       |       |       |      |      |
| Corrected Glare Indices referring to 630lm Total Luminous Flux   |  |      |      |      |      |   |       |       |       |      |      |

MANDATORY FOR INSTALLATION



| PRODUCT   |                                 |
|-----------|---------------------------------|
| Model     | Shot Light S Trimless accessory |
| Reference | A4630000                        |
| Material  | Iron                            |
| Coating   | Zinc plated                     |
| Category  | Accessories                     |



059



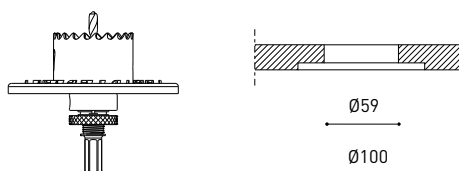
INSTALLATION GUIDE

[https://youtu.be/sa\\_xAgj4ji4](https://youtu.be/sa_xAgj4ji4)



PRODUCT

|           |                                    |
|-----------|------------------------------------|
| Model     | Trimless Tool <b>D59 X D100 MM</b> |
| Reference | A478-00-03                         |
| Category  | Accessories                        |





Fuente de luz (LED) reemplazable por un profesional autorizado

Replaceable (LED only) light source by an authorized professional.

Source lumineuse (LED) remplaçable par un professionnel agréé

Sorgente luminosa (LED) sostituibile da parte di un professionista autorizzato

Austauschbare (LED) Lichtquelle durch einen autorisierten Fachmann



Equipo de control reemplazable por un profesional autorizado

Replaceable control gear by an authorized professional

Dispositif de commande remplaçable par un professionnel agréé

Alimentatore sostituibile da parte di un professionista autorizzato

Auswechselbares Betriebsgerät durch autorisierten Fachmann

INSTRUCCIONES PARA EL FINAL DE VIDA Y LA ELIMINACIÓN LOS COMPONENTES  
 INSTRUCTIONS ON END-OF-LIFE AND COMPONENT DISPOSAL  
 INSTRUCTIONS POUR LA GESTION DES COMPOSANTS EN FIN DE VIE ET LEUR MISE AU REBUT  
 ISTRUZIONI PER IL FINE VITA E LO SMALTIMENTO DEI COMPONENTI  
 ANWEISUNGEN ZUR ENTSORGUNG DER LEUCHTENKOMPONENTEN



Interrumpir la alimentación del aparato  
 Cut the power supply to the luminaire  
 Couper l'alimentation du luminaire  
 Interrompere l'alimentazione dell'apparecchio  
 Stromversorgung der Leuchte unterbrechen



Quitar la(s) fuente(s) de luz para el desecho  
 Remove light source(s) for disposal  
 Retirer la (les) source(s) lumineuse(s) pour l'élimination  
 Rimuovere la/le sorgente/e di luce per lo smaltimento  
 Lichtquelle(n) zur Entsorgung entfernen



Quitar la batería para el desecho  
 Remove the battery for decommissioning  
 Retirer la batterie pour sa mise au rebut  
 Rimuovere la batteria per la dismissione  
 Die Batterie ordnungsgemäß entsorgen



Quitar el equipo de control para el desecho  
 Remove control gear for disposal  
 Retirer le dispositif de commande pour l'élimination  
 Rimuovere l'alimentatore per lo smaltimento  
 Betriebsgerät zur Entsorgung ausbauen



Enviar los materiales a un centro de recogida RAEE  
 Send the materials to a WEEE collection centre  
 Envoyer les matériaux dans une déchetterie DEEE  
 Inviare i materiali ad un centro di raccolta RAEE  
 Die Materialien in einem WEEE-Zentrum entsorgen

