

ES PLENUM EASYZONE

Plénium motorizado Airzone con cuello para la adaptación mecánica a las principales unidades de conductos. El plénium motorizado Airzone incluye:

- Central del sistema (Airzone Central V1.3), encargada de gestionar el sistema, mediante dispositivos cableados e inalámbricos.
- Pasarela de comunicación (ver ficha técnica de la pasarela para más información).
- Compuertas circulares de 150/200 mm de diámetro.
- Sistema de regulación manual de caudal.
- Entrada para la ventilación mecánica controlada (VMC), diámetro equivalente de 150 mm (Disponible sólo en ST y SL).

En función del plénium (nº de compuertas y configuración) y de la unidad interior a controlar, la presión sonora puede variar ± 3 dB(A) y la pérdida de carga puede variar desde 5 hasta 15 Pa.

Para más información de nuestros productos remitase a myzone.airzone.es

EN EASYZONE PLENUM

Airzone motorized plenum with neck that mechanically adapts to the main ducted AC units. Airzone motorized plenum includes:

- Main control board (Airzone Central V1.3) that controls the system through wired and wireless devices.
- Communication gateway (for more information, see the technical datasheet of the gateway).
- Round dampers of 150/200 mm in diameter.
- Manual airflow control system.
- Controlled mechanical ventilation (CMV) input of 150 mm in diameter (Available only in ST and BS).

Depending on the motorized plenum (nº of dampers and settings) and the controlled indoor unit, the sound pressure may vary to ± 3 dB(A) and the pressure drop may vary from 5 to 15 Pa.

For further information about our products, go to myzone.airzone.es

FR PLENUM EASYZONE

Plénium motorisé Airzone avec col de raccordement qui s'adapte mécaniquement aux principales unités gainables. Le plénium motorisé Airzone comprend :

- Platine centrale du système (Airzone Central V1.3), chargé de gérer le système au moyen d'interfaces filaires ou radio.
- Passerelle de communication (voir fiche technique de la passerelle pour plus de détails).
- Registres circulaires de 150/200 mm de diamètre.
- Système de régulation manuelle du débit.
- Entrée pour la ventilation mécanique contrôlée (VMC), diamètre de 150 mm (disponible uniquement en ST et BS).

En fonction du plénium motorisé (Dimensions et configuration) et de l'unité intérieure à contrôler, la pression sonore peut varier jusqu'à ± 3 dB(A) et la perte de charge peut varier de 5 à 15 Pa.

Pour plus d'informations sur nos produits, veuillez vous rendre sur la page myzone.airzonefrance.fr

(ES) CARACTERÍSTICAS TÉCNICAS (EN) TECHNICAL SPECIFICATIONS (FR) CARACTÉRISTIQUES TECHNIQUES

N L ⚡	
V max	110/230 Vac
I max	250 mA
Frecuencia / Frequency / Fréquence	60/50 Hz
Consumo Stand-by / Stand-by consumption / Consommation Stand-by	400 mW
Protección sobre corriente módulo / Module over-current protection / Proteção sobrecorrente módulo	250 mA
AZ1 - AZ2 - AZ3 - IU	
Cable apantallado y trenzado / Shielded twisted pair / Cabo blindado e trançado	AWG 20 - 4 wired 2 x 0.22 + 2 x 0.5 mm ²
V max	12 V
DMI	
Cable apantallado y trenzado / Shielded twisted pair / Câble torsadé et blindé	AWG 20 - 4 wired 2 x 0.22 + 2 x 0.5 mm ²
Protocolo de comunicaciones / Communications protocol / Protocole de communication	MODBUS RS-485 Par - 19200 bps
Distancia máxima / Maximum distance / Distance maximale	328 ft 100 m
Comunicaciones vía radio / Communications via radio / Communications via radio	
Protocolo de comunicaciones / Communications protocol / Protocole de communication	Airzone
Frecuencia / Frequency / Fréquence	868.12 MHz
Potencia de radiación / Radiation power / Puissance de transmission	5 dBm
Distancia máxima en espacio libre / Maximum distance in open space / Distance maximale en champ libre	130 ft 40 m
M1 ... M6	
Nº máximo de motorizaciones por salidas / Maximum number of outputs per damper / Nombre maximal de moteurs par sortie	2
V max	12 V
I max	150 mA
O1 - O2	
V max	24/48 V
I max	1 A
Temperaturas operativas / Operating temperatures / Températures opérative	
Almacenaje / Storage / De stockage	-4 ... 158 °F -20 ... 70 °C
Funcionamiento / Operation / De fonctionnement	32 ... 122 °F 0 ... 50 °C
Aspectos mecánicos / Mechanical aspects / Aspects mécaniques	
Grado de protección / Protection class / Degré de protection	IP 21
Peso / Weight / Poids	1.36 lb 616 g

EU.BAC

Type	Airzone Central V1.3	
Licence	215562	
Application	Variable air volume system (without h/c coil)	
	Heating	Cooling
Control accuracy (K)	0.3	0.3

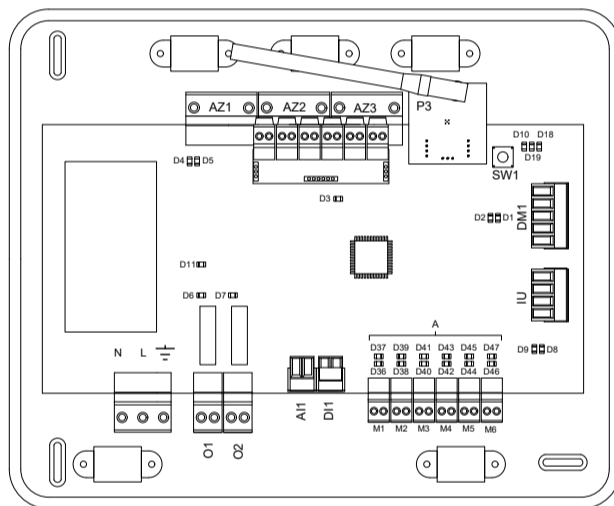
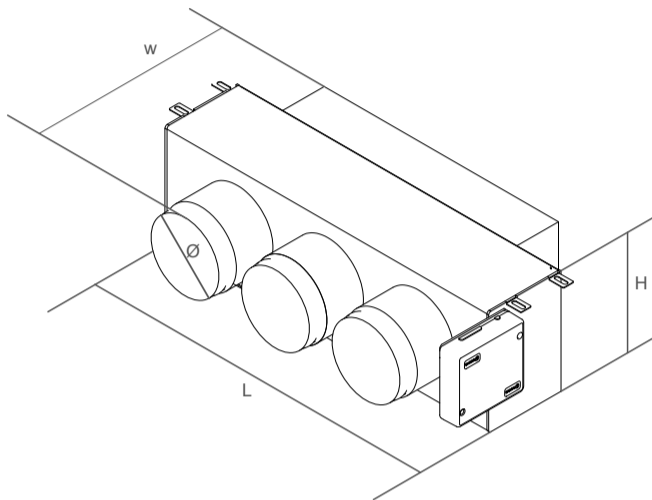
AZZS6xxxaa

AIRZONE

Airzone Central V1.3



ES EN FR

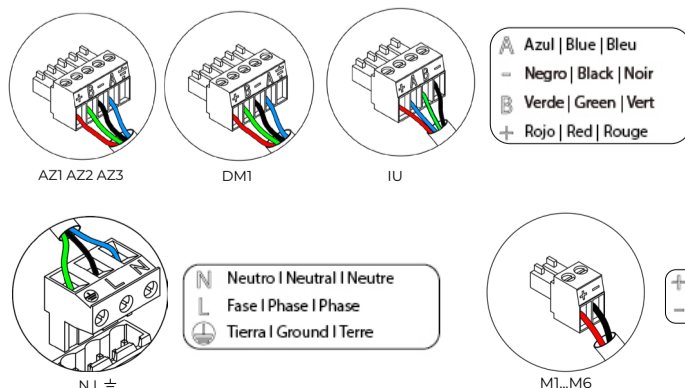


(ES) ELEMENTOS DEL DISPOSITIVO / (EN) DEVICE ELEMENTS / (FR) ELEMENTS DU DISPOSITIF

Nº	Descripción / Description / Description
AZ1...AZ3	Bus de conexión Airzone / Airzone connection bus / Bus de connexion Airzone
P3	Módulo de radio / Wireless module / Module radio
SW1	SW1
DMI	Bus domótico / Automation bus / Bus domotique
IU	Bus máquina / AC unit bus / Bus du gainable
M1...M6	Salidas de motor / Damper outputs / Sorties moteurs
DI1	Entrada alarma (normalmente cerrada) / Alarm input (normally close) / Entrée alarme (normalement fermé)
AI1	Sonda temperatura / Temperature probe / Sonde température
O1	Salida de 1ª etapa de calor auxiliar / Auxiliary heat 1st Stage output / Sortie de l'étape 1 du chauffage auxiliaire
O2	Salida de 2ª etapa de calor auxiliar / Auxiliary heat 2nd Stage output / Sortie de l'étape 2 du chauffage auxiliaire
N L ⚡	Alimentación / Power / Alimentation

(ES) CONEXIÓN / (EN) CONNECTION (FR) CONNEXION

(ES) No conectar polo "-" en borna "+". Puede dañar el dispositivo.
(EN) Do not connect the "-" pole to the "+" terminal. It may damage the device.
(FR) Ne pas connecter le pôle "-" dans la borne "+". Cela peut endommager le dispositif.



(ES) Plénium motorizado / (EN) Motorized plenum / (FR) Plénium motorisé

AZEZ8XXXAA

ST: STANDARD

SL: SLIM

BS: MEDIUM

	N	(kg)	(mm)			
			W	H	L	Ø
ST	3	11±1	454	300	930	200
	4	15±1	454	300	1140	
	5	18±1	454	300	1425	
	6	21±1	454	300	1638	
	7/8	28±2	454	515	1425	
SL	3	10±1	444	210	720	150
	4	12±1	444	210	930	
	5	14±1	444	210	1140	
BS	3	10±1	454	250	930	200
	4	13±1	454	250	1140	
	5	15±1	454	250	1425	
6	18±1	454	250	1638		

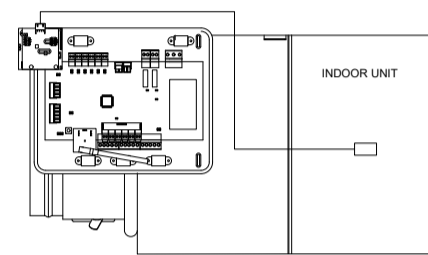
N = Nº de compuertas / Nº of dampers / Nº de registres

En caso de disponer de VMC L = L+180 mm

En cas de VMC L = L+180 mm

In case of having VMC L = L+180 mm

(ES) CONEXIÓN CON U.I. / (EN) CONNECTION TO THE I.U. / (FR) CONNEXION À LE U.I.



(ES) Consulte la ficha técnica de la pasarela para continuar con la conexión a la unidad interior.

(EN) Consult the gateway's technical fact sheet to continue with the connection to the indoor unit.

(FR) Consultez la fiche technique de la passerelle pour poursuivre avec la connexion à l'unité intérieure.

(ES) AUTODIAGNÓSTICO / (EN) SELF-DIAGNOSIS / (FR) AUTODIAGNOSTIC

Nº	Significado / Meaning / Significado		
D1	Recepción de datos del bus domótico	Parpadeo	Verde
	Data reception from automation bus	Blinking	Green
D2	Réception de données du bus domotique	Clignotement	Vert
	Transmisión de datos del bus domótico	Parpadeo	Rojo
D3	Data transmission from automation bus	Blinking	Red
	Transmisión de datos del bus de conexión	Parpadeo	Rojo
D4	Data transmission from connection bus	Blinking	Red
	Transmisión de datos del bus de conexión	Clignotement	Rouge
D5	Recepción de datos del bus de conexión	Parpadeo	Verde
	Data reception from connection bus	Blinking	Green
D6	Réception de données du bus de connexion	Pisca	Vert
	1ª etapa de calor auxiliar activada	Encendido	Verde
D7	1re étape du chauffage auxiliaire activée	On	Vert
	2ª etapa de calor auxiliar activada	Encendido	Verde
D8	2e étape du chauffage auxiliaire activée	On	Vert
	Transmisión de datos del bus máquina	Parpadeo	Rojo
D9	Data transmission from AC unit bus	Blinking	Red
	Transmisión de datos del bus máquina	Clignotement	Rouge
D10	Recepción de datos del bus máquina	Parpadeo	Verde
	Data reception from AC unit bus	Blinking	Green
D11	Réception de données du bus du gainable	Clignotement	Vert
	Recepción de paquetes vía radio	Conmuta	Verde
D18	Wireless data packets reception	Switches	Green
	Réception de paquets de données via radio	Commutation	Vert
D19	Alimentación de la central	Fijo	Rojo
	Main control board power	Fixed	Red
A	Alimentación de la platine centrale	Fixe	Rouge
	Elemento asociado	Fijo	Verde
A	Associated element	Fixed	Green
	Élément associé	Fixe	Vert
A	Canal asociación activo	Fijo	Rojo
	Association channel: active	Fixed	Red
A	Canal asociación activé	Fixe	Rouge
	Apertura motorizaciones	Encendido	Verde
A	Open dampers	On	Green
	Ouverture moteurs	On	Vert
A	Cierre motorizaciones	Encendido	Rojo
	Close dampers	On	Red
A	Fermeture moteurs	On	Rouge

