

## ES AIDOO PRO PANASONIC PACI

Dispositivo para la gestión e integración de equipos de forma remota mediante servicios Cloud. Control a través de la App "Airzone Cloud" (disponible para iOS y Android). Conexión inalámbrica a red mediante Wi-Fi Dual (2,4/5 GHz). Alimentación mediante fuente externa suministrada. Funcionalidades:

- Control del equipo y detección de errores de la unidad.
- Entrada digital configurable para detección de ventana abierta, presencia o funcionalidad ECO.
- Control de calor auxiliar y bloqueo de fuentes de calor.
- Cambio automático de modo de funcionamiento con ajuste de dos temperaturas de consigna.
- Limitación de temperaturas para modos frío y calor.
- Programaciones horarias de estado, temperatura, modo y velocidad.
- Integración Cloud y/o cableada con termostatos inteligentes de terceros (3PI).
- Integración mediante: Modbus RTU/TCP o BACnet MS-TP/IP, termostato Airzone (no disponible en grados Fahrenheit), termostato Lutron Palladiom, AirQ Box y AirQ Sensor.
- Servicios de integración API local y API Cloud, multicast mDNS.

## EN AIDOO PRO PANASONIC PACI

Device to manage and integrate units remotely from the Cloud. Online control with the "Airzone Cloud" App (available for iOS and Android). Wireless Dual Wi-Fi connection (2.4/5 GHz). Self-powered by external power supply provided. Features:

- Unit control and error detection.
- Configurable digital input for open window detection, occupancy presence or ECO function.
- Auxiliary heat control and heat source locking.
- Automatic change of the operation mode with the adjustment of two set-point temperatures.
- Temperature limitation for cooling and heating modes.
- Status, temperature, mode and speed time schedules.
- Cloud and/or wired integration with third-party smart thermostats (3PI).
- Integration: Modbus RTU/TCP or BACnet MS-TP/IP, Airzone thermostat (not available in degrees Fahrenheit), Lutron Palladiom thermostat, AirQ Box and AirQ Sensor.
- Local API and Cloud API integration services, mDNS multicast.

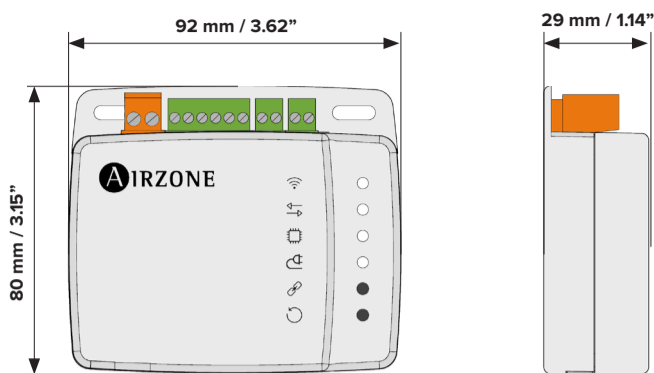
## PT AIDOO PRO PANASONIC PACI

Dispositivo para a gestão e integração de equipamento remotamente através da Cloud. Controlo através do App "Airzone Cloud" (disponível para iOS e Android). Conexão sem fios à rede por Wi-Fi Dual (2,4/5 GHz). Alimentação própria através de fonte de alimentação externa fornecida. Funcionalidades:

- Controlo da unidade e deteção de erros da unidade.
- Entrada digital configurável para deteção de janela aberta, presença ou funcionalidade ECO.
- Controlo do calor auxiliar e bloqueio das fontes de calor.
- Troca automática de modo de funcionamento com ajuste das duas temperaturas de referência.
- Limitação de temperaturas para os modos frio e calor.
- Programações temporizadas de estado, temperatura, modo e velocidade.
- Integração Cloud e/ou por cabos com termostatos inteligentes de terceiros (3PI).
- Integração mediante: Modbus RTU/TCP o BACnet MS-TP/IP, termostato Airzone (não disponível em graus Fahrenheit), termostato Lutron Palladiom, AirQ Box e AirQ Sensor.
- Serviços de integração API local e API cloud, multicast mDNS.

## (ES) CARACTERÍSTICAS TÉCNICAS (EN) TECHNICAL SPECS (PT) CARACTERÍSTICAS TÉCNICAS

<b>1 Puerto RS485 / RS485 Port / Porta RS485</b>	
Protocolo de comunicaciones / Communication protocol / Protocolo de comunicação	RS-485 BACnet MS-TP Par - 19200 bps
Cable apantallado y trenzado / Shielded twisted pair / Cabo blindado e trançado	2 x 0.22 + 2 x 0.5 mm2 (AWG 23 - 2 wired + AWG 20 - 2 wired)
<b>2 6 Conexión con unidad interior / Connection to indoor unit / Conexão ao equipamento</b>	
<b>5 10 Alimentación y consumo / Power supply and consumption / Alimentação e consumo</b>	
Tipo de alimentación / Type of power supply / Tipo de alimentação	Vdc
V max	18 V
I max	2 A
V in	12 - 16 V
Consumo / Consumption / Consumo	1.85 W
<b>7 Entrada digital / Digital input / Entrada digital</b>	
Estado / State / Estado	Libre de tensión / Voltage-free / Livre de tensão
Distancia máx. / Max. distance / Distância máx.	10 m (32.8 ft)
<b>8 Salida de relé / Relay output / Saída de relé</b>	
V max	12 V
I max	1 A
<b>9 3PTI Bus</b>	
Nº de pines / Nº of pins / Nº de pinos	6
Longitud del cable / wire length / long del cabo	2.5 m (8.2 ft)
<b>WI-FI</b>	
Protocolo / Protocol / Protocolo	WI-FI - CERTIFIED TM 802.11a/b/g/n/ac (802.11n up to 150 Mbps)
Modelo / Model / Modelo	LBEE5HY1MW
Frecuencia de comunicación / Communication frequency / Frequência de comunicação	2.4 GHz (max. 150 Mbps) 5 GHz (max. 433 Mbps)
Potencia máxima - Potencia de antena / Maximum power - Antenna power / Potência máxima - Potência da antena	19.5 dBm
Sensibilidad / Sensitivity / Sensibilidade	- 82 dBm
Dirección IP / IP address / Endereço IP	DHCP
<b>Bluetooth</b>	
Protocolo / Protocol / Protocolo	Bluetooth v5.0 EDR and BLE specification
Clase Bluetooth / Bluetooth class / Classe Bluetooth	Class-1, class-2 and class-3 transmitter
<b>Temp. operativas / Operating temp. / Temp. de operação</b>	
Almacenaje / Storage / Armazenamento	- 20 ... 70 °C (- 4 ... 158 °F)
Funcionamiento / Operation / Funcionamento	0 ... 45 °C (32 ... 113 °F)
Rango de humedad de funcionamiento / Operating humidity rango / Intervalo de humidade de funcionamento	5 ... 90 % (non-condensing)
<b>Aspectos mecánicos / Mechanical aspects / Aspectos mecânicos</b>	
Grado de protección / Protection class / Grau de proteção	IP 41
Peso / Weight / Peso	130 g (0.29 lb)

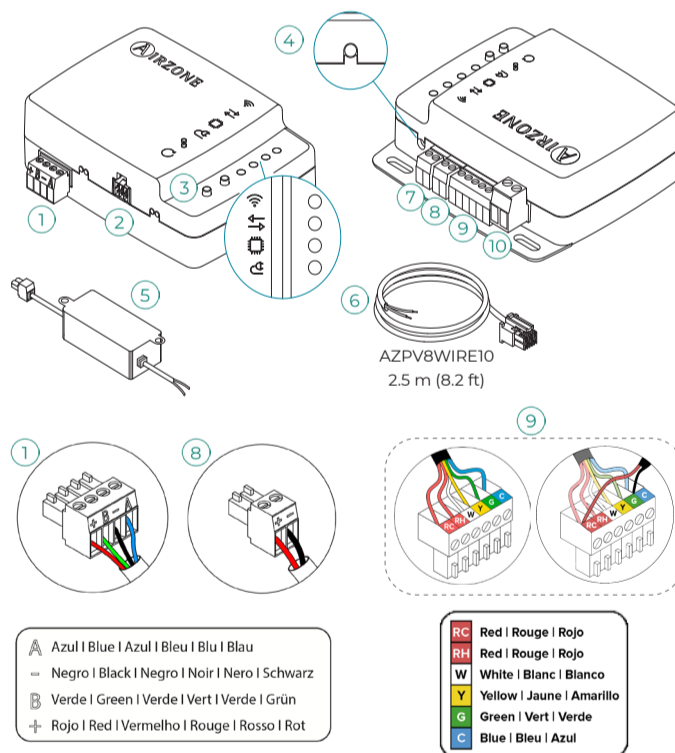


## AZAI6WSP

AZAI6WSP



Contains FCC ID: VPLYBEE5HY1MW  
Contains IC: 772C-LBEE5HY1MW



## FCC / ISED

(ES) Este dispositivo cumple con FCC / ISED regulatory notices.  
(EN) This device complies with FCC / ISED regulatory notices.  
(PT) Este dispositivo está em conformidade com os avisos normativos FCC / ISED.  
(FR) Ce dispositif est conforme aux avis réglementaires de la FCC / ISED de l'ISDE regulatory notices.  
(IT) Questo dispositivo è conforme alle normative regolamentari FCC / ISED.  
(DE) Dieses Gerät entspricht den FCC / ISED Bestimmungen.



airzonecontrol.com

Marie Curie, 21  
29590 Málaga, Spain

## FR AIDOO PRO PANASONIC PACI

Dispositif pour la gestion et l'intégration à distance d'unités, grâce aux services de Cloud. Contrôle via l'application « Airzone Cloud » (disponible sur iOS et Android). Accès sans fil au réseau via Wi-Fi Dual (2,4/5 GHz). Alimentation propre via le bloc d'alimentation externe fourni. Fonctionnalités :

- Contrôle du dispositif et détection des erreurs de l'unité.
- Entrées numériques configurables pour la détection de fenêtres ouvertes, de présence, ou pour les fonctionnalités ECO.
- Contrôle du chauffage auxiliaire et blocage des sources de chaleur.
- Basculement automatique de mode de fonctionnement et réglage des deux températures de consigne.
- Limitation des températures pour les modes refroidissement et chauffage.
- Programmations horaires de l'état, de la température, des modes et de la vitesse.
- Intégration Cloud et/ou câblée avec thermostats intelligents de tiers (3PI).
- Intégration via: Modbus RTU/TCP ou BACnet MS-TP/IP, thermostat Airzone (non disponible en degrés Fahrenheit), thermostat Lutron Palladiom, AirQ Box et AirQ Sensor.
- Services d'intégration API locale et API Cloud, multicast mDNS.

## IT AIDOO PRO PANASONIC PACI

Dispositivo per la gestione e l'integrazione di unità in remoto mediante servizi Cloud. Controllo mediante l'App "Airzone Cloud" (disponibile per iOS e Android). Connessione alla rete Wi-Fi Dual (2,4/5 GHz). Alimentazione propria tramite alimentatore esterno in dotazione. Funzionalità:

- Controllo dell'unità e rilevamento degli errori dell'unità.
- Ingresso digitale configurabile per il rilevamento di finestra aperta, presenza o funzionalità ECO.
- Controllo del caldo ausiliare e blocco delle fonti di calore.
- Cambio automatico del modo di funzionamento con regolazione di due temperature impostate.
- Limitazione delle temperature per i modi Freddo e Caldo.
- Programmazioni orarie di stato, temperatura, modo e velocità.
- Integrazione Cloud e/o cablata con termostati intelligenti di terzi (3PI).
- Integrazione tramite: Modbus RTU/TCP o BACnet MS-TP/IP, termostato Airzone (non disponibile nei gradi Fahrenheit), termostato Lutron Palladiom, AirQ Box e AirQ Sensor.
- Servizi di integrazione API locale e API Cloud, mDNS multicast.

## DE AIDOO PRO PANASONIC PACI

Gerät zur Fernverwaltung und Integration von Geräten über Cloud-Dienste. Steuerung über die App „Airzone Cloud“ (verfügbar für iOS und Android). Funkverbindung mit dem Netz über WLAN (2,4/5 GHz). Eigene Spannungsversorgung über mitgeliefertes externes Netzteil. Funktionen:

- Kontrolle des Geräts und Fehlererkennung am Klimagerät.
- Konfigurierbarer Digitaleingang für die Erkennung von offenen Fenstern, Personenpräsenz oder ECO-Funktion.
- Steuerung der Zusatzheizung und Sperrung von Wärmequellen.
- Automatische Betriebsartumschaltung mit Einstellung von zwei Solltemperaturen.
- Temperaturbegrenzung im Heiz- und Kühlbetrieb.
- Zeitprogrammierungen von Status, Temperatur, Modus und Geschwindigkeit.
- Integration über Cloud oder Kabel von intelligenten Drittanbieter-Thermostaten (3PI).
- Integration über: Modbus RTU/TCP oder BACnet MS-TP/IP, Airzone-Thermostat (nicht in Fahrenheit erhältlich), Lutron Palladiom-Thermostat, AirQ Box und AirQ Sensor.
- Integrationsmöglichkeiten über API Local und API Cloud, Multicast mDNS.

## (FR) CARACTÉRISTIQUES TECHNIQUES (IT) CARATTERISTICHE TECNICHE (DE) TECHNISCHE DATEN

<b>1 Port RS485 / Porta RS485 / RS485-Port</b>	
Protocole de communication / Protocollo di comunicazione / Kommunikationsprotokoll	RS-485 BACnet MS-TP Par - 19200 bps
Câble torsadé et blindé / Cavo schermato / Abgeschirmtes Kabel und umflochten	2 x 0.22 + 2 x 0.5 mm2 (AWG 23 - 2 wired + AWG 20 - 2 wired)
<b>2 6 Connexion avec l'unité intérieur / Collegamento all'unità interna / Anschluss an das Innengerät</b>	
<b>5 10 Alimentation et consommation / Alimentazione e consumo / Stromversorgung und Verbrauch</b>	
Type d'alimentation / Tipo di alimentazione / Versorgungsart	Vdc
V max	18 V
I max	2 A
V in	12 - 16 V
Consommation / Consumo / Leistungsaufnahme	1.85 W
<b>7 Entrée numérique / Input digitale / Digitale Eingabe</b>	
État / Stato / Zustand	Libre de tension / Libere da tensione / Spannungsfrei
Distance max. / Distanza mass. / Max. Entfernung	10 m (32.8 ft)
<b>8 Sortie relais / Uscita a relè / Relaisausgang</b>	
V max	12 V
I max	1 A
<b>9 3PTI Bus</b>	
Nº de broches / Nº de pin / Anzahl der Pins	6
Longueur de fil / Lunghezza del filo / Kabellänge	2.5 m (8.2 ft)
<b>WI-FI</b>	
Protocole / Protocollo / Protokoll	WI-FI - CERTIFIED TM 802.11a/b/g/n/ac (802.11n up to 150 Mbps)
Modèle / Modello / Modell	LBEE5HY1MW
Fréquence de communication / Frequenza di comunicazione / Kommunikationsfrequenz	2.4 GHz (max. 150 Mbps) 5 GHz (max. 433 Mbps)
Force maximale - Force de l'antenne / Massima potenza - Potenza d'antenna / Maximalleistung - Leistung der Antenne	19.5 dBm
Sensibilité / Sensibilità / Empfindlichkeit	- 82 dBm
Adresse IP / Indirizzo IP / Standard-IP-Adressierung	DHCP
<b>Bluetooth</b>	
Protocole / Protocollo / Protokoll	Bluetooth v5.0 EDR and BLE specification
Catégorie Bluetooth / Classe Bluetooth / Bluetooth Klasse	Class-1, class-2 and class-3 transmitter
<b>Temp. opérative / Temp. operative / Betriebstemperaturen</b>	
De stockage / Stoccaggio / Lagerung	- 20 ... 70 °C (- 4 ... 158 °F)
De fonctionnement / Funzionamento / Betrieb	0 ... 45 °C (32 ... 113 °F)
Plage d'humidité de fonctionnement / Rango di umidità di funzionamento / Zulässige Luftfeuchtigkeit	5 ... 90 % (non-condensing)
<b>Aspects mécaniques / Aspetti meccanici / Mechanische Aspekte</b>	
Degré de protection / Grado di protezione / Schutzklasse	IP 41
Poids / Peso / Gewicht	130 g (0.29 lb)



(ES) MONTAJE Y CONEXIÓN / (EN) ASSEMBLY AND CONNECTION / (PT) MONTAGEN E CONEXÃO / (FR) MONTAGE ET CONNEXION / (IT) MONTAGGIO E COLLEGAMENTI / (DE) MONTAGE UND VERBINDUNG

(ES) **Importante:** Se recomienda mantener un control alternativo de la unidad para situaciones de pérdida de conexión a la red. El control cableado del fabricante puede trabajar paralelamente a su Aidoo Pro.

(EN) **Important:** It is recommended to maintain an alternative control of the unit for situations in which connection to the network is lost. The manufacturer's wired control is capable of operating in parallel with your Aidoo Pro.

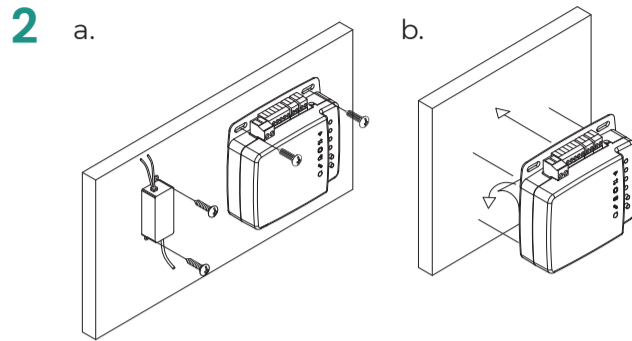
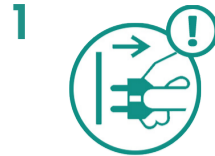
(PT) **Importante:** Recomenda-se manter um controlo alternativo da unidade para situações de perda de ligação à rede. O controlo por cabos do fabricante pode funcionar em paralelo com o seu Aidoo Pro.

(FR) **Attention :** Il est recommandé de prévoir un autre moyen de contrôle de l'unité en cas de perte de connexion au réseau. Le contrôle filaire du fabricant peut fonctionner en parallèle pour votre Aidoo Pro.

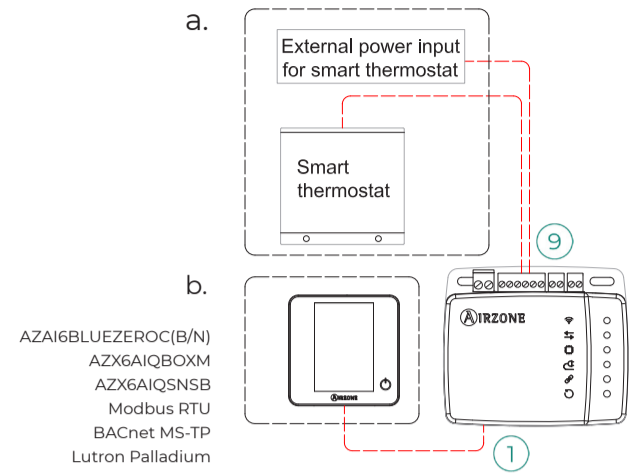
(IT) **Importante:** Si consiglia di mantenere un controllo alternativo dell'unità per situazioni di perdita di connessione alla rete. Il controllo cablato del costruttore può lavorare parallelamente al proprio Aidoo Pro.

(DE) **Wichtig:** Es wird empfohlen, eine zusätzliche Steuerung des Geräts vorzuhalten, falls die Netzverbindung ausfällt. Die kabelgebundene Steuerung des Herstellers kann parallel mit Aidoo Pro betrieben werden.

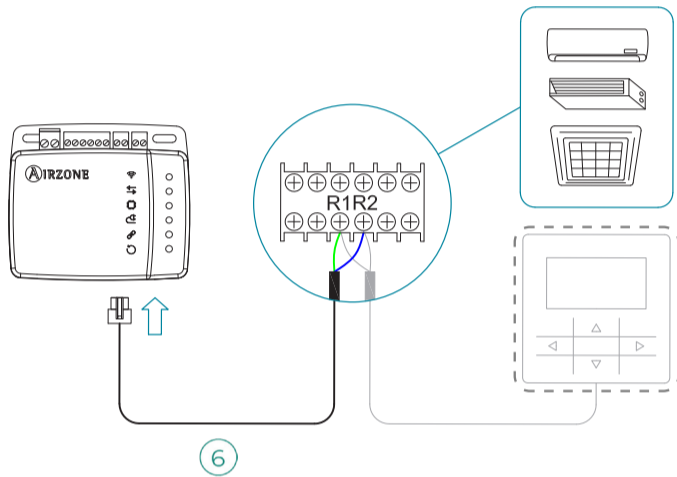
**0** (ES) Ver apartado Configuración.  
(EN) See Configuration section.  
(PT) Consulte o secção de Configuração.  
(FR) Voir la section Configuration.  
(IT) Vedi sezione Configurazione.  
(DE) Siehe abschnitt Konfiguration.



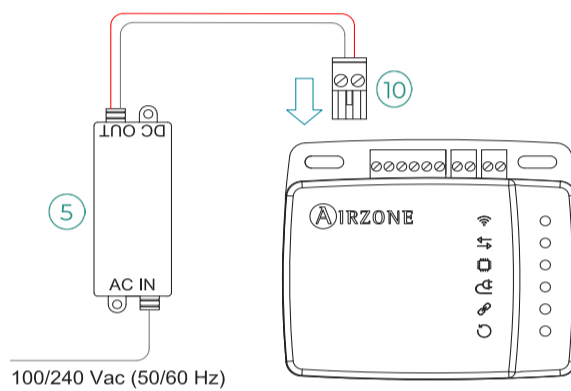
**3**



**4**



**5**



(ES) **Importante:** Para alimentar el dispositivo Aidoo Pro utilice la fuente suministrada. Utilice una única fuente por dispositivo. Se recomienda llevar el cableado de las entradas digitales por una tráquea independiente.

(EN) **Important:** To power the Aidoo Pro device use the supplied power supply. Use only one power supply per device. It is recommended that the wiring of the digital inputs be routed through a separate conduit.

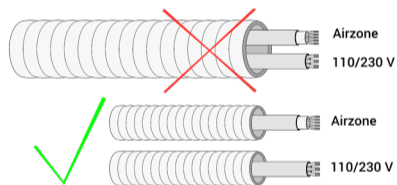
(PT) **Importante:** Para alimentar o dispositivo Aidoo Pro, utilizar a fonte de alimentação fornecida. Utilizar apenas uma fonte de alimentação por dispositivo. Recomenda-se que a cablagem das entradas digitais seja encaminhada através de uma conduta separada.

(FR) **Attention :** Pour alimenter le dispositif Aidoo Pro, utilisez l'alimentation électrique fournie. N'utilisez qu'une seule alimentation par appareil. Il est recommandé de faire passer le câblage des entrées numériques par un conduit séparé.

(IT) **Importante:** Per alimentare il dispositivo Aidoo Pro utilizzare la sorgente fornita. Utilizzare una singola sorgente per dispositivo. Si consiglia di trasportare il cablaggio degli ingressi digitali in un tubo Corrugato separato.

(DE) **Wichtig:** Verwenden Sie für die Stromversorgung des Aidoo Pro-Geräts das mitgelieferte Netzteil. Verwenden Sie nur ein Netzteil pro Gerät. Es wird empfohlen, die Verdrahtung der digitalen Eingänge in einem separaten Kabelkanal zu verlegen.

**6**



(ES) **Importante:** El equipo debe alimentarse por una fuente de alimentación limitada que cumpla la clase PS2 de la norma IEC 62368-1.

(EN) **Important:** The equipment shall be supplied by a limited power source meeting class PS2 of the standard IEC 62368-1.

(PT) **Importante:** O equipamento deve ser alimentado por uma fonte de energia limitada que atende a exigência da classe PS2 do padrão 62368-1 da IEC.

(FR) **Attention :** l'unité doit être alimentée par une source d'alimentation limitée respectant la classe PS2 de la norme IEC 62368-1.

(IT) **Importante:** L'unità deve essere alimentata da una fonte di alimentazione limitata nel rispetto della tipo PS2 della norma IEC 62368-1.

(DE) **Wichtig:** Das Gerät muss mit einer begrenzten Stromquelle betrieben werden, die dem Abschnitt PS2 der Norm IEC 62368-1 entspricht.

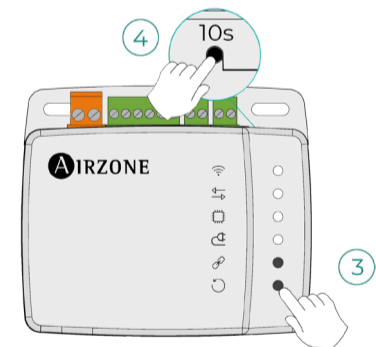
**i** RESET

**3**

(ES) Reinicio del dispositivo  
(EN) Device reboot  
(PT) Reinicie o dispositivo  
(FR) Réinitialisation du dispositif  
(IT) Riavvio del dispositivo  
(DE) Gerät-Neustart

**4**

(ES) Reset a valores de fábrica  
(EN) Factory reset  
(PT) Reposição para valores de fábrica  
(FR) Restaurer les paramètres d'usine  
(IT) Reset a valori di fabbrica  
(DE) Rücksetzen auf Werkseinstellung

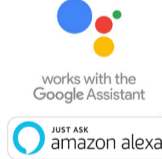


**7**



**8**

Airzone Cloud App



(ES) CONFIGURACIÓN / (EN) CONFIGURATION / (PT) CONFIGURAÇÃO / (FR) CONFIGURATION / (IT) CONFIGURAZIONE / (DE) KONFIGURATION

**ES**

(Opcional) Configuración para imponer temperatura a la unidad interior:

- Siempre debe existir un dispositivo externo con sonda de temperatura (p.e.: termostato Airzone Blueface Zero).
- a. **Funcionamiento autónomo:** El Aidoo trabaja como maestro y puede imponer la temperatura ambiente medida desde la sonda externa, sin necesidad de realizar ninguna configuración específica.
- b. **Funcionamiento maestro-esclavo:** Se deberá configurar, desde el termostato de la unidad (ver Manual de Instalación de Panasonic):
  - La Tª de Trabajo como Tª Ambiente.
  - El termostato de la unidad como esclavo.

**EN**

(Optional) Configuration to impose temperature on the indoor unit:

- There must always be an external device with a temperature probe (e.g. Airzone Blueface Zero thermostat).
- a. **Autonomous operation:** The Aidoo works as a master and can impose the room temperature measured from the external probe, without the need to perform any specific configuration.
- b. **Master-slave operation:** This must be configured from the unit's thermostat (see Panasonic Installation Manual):
  - The Work Temp. as Room Temp.
  - The unit's thermostat as slave.

**PT**

(Opcional) Configuração para impor a temperatura na unidade interior:

- Tem de haver sempre um dispositivo externo com sonda de temperatura (p.e., termostato Airzone Blueface Zero).
- a. **Funcionamento autónomo:** O Aidoo funciona como mestre e pode impor a temperatura ambiente medida a partir da sonda externa, sem necessidade de uma configuração específica.
- b. **Funcionamento mestre-esclavo:** Deve ser configurado no termostato da unidade (consulte o Manual de instalação da Panasonic):
  - A Tª de Trabalho como Tª Ambiente.
  - O termostato da unidade como escravo.

**FR**

(Optionnel) Configuration pour imposer la température à l'unité intérieure :

- Il faut obligatoirement un dispositif externe avec une sonde de température (p.e. : thermostat Airzone Blueface Zero).
- a. **Fonctionnement autonome :** L'Aidoo fonctionne comme principal et peut imposer la température ambiante mesurée depuis la sonde externe, sans aucune configuration spécifique.
- b. **Fonctionnement principal-esclave :** Il doit être configuré depuis le thermostat de l'unité (voir le manuel d'installation de Panasonic):
  - Temp. de Travail en tant que Temp. Ambiente.
  - Thermostat de l'unité en mode esclave.

**IT**

(Opzionale) Configurazione per imporre la temperatura all'unità interna:

- Deve essere sempre presente un dispositivo esterno con sonda di temperatura (es. termostato Airzone Blueface Zero).
- a. **Funzionamento autonomo:** L'Aidoo lavora come master e può imporre la temperatura ambiente misurata dalla sonda esterna, senza necessità di alcuna configurazione specifica.
- b. **Funzionamento master-slave:** Dal termostato dell'unità sarà necessario configurare (vedi Manuale di installazione Panasonic):
  - La Tª di Lavoro come Tª Ambiente.
  - Il termostato dell'unità come slave.

**DE**

(Optional) Konfiguration zur Anwendung der Temperatur auf das Innengerät:

- Dazu muss immer ein Außengerät mit Temperaturfühler vorhanden sein (z. B. Airzone Blueface Zero-Thermostat).
- a. **Unabhängiger Betrieb:** Aidoo arbeitet als Master und kann die vom externen Fühler gemessene Raumtemperatur vorgeben, ohne dass eine spezielle Konfiguration erforderlich ist.
- b. **Master-Slave-Betrieb:** Am Gerätethermostat muss Folgendes eingestellt werden: (Siehe Installationsanleitung Panasonic):
  - Arbeitstemperatur als Umgebungstemperatur.
  - Gerätethermostat als Slave.