

ES EASYZONE 25 WI-FI

Plénium motorizado Airzone con cuello para la adaptación mecánica a las principales unidades de conductos. El plénium motorizado Airzone incluye:

- Central del sistema AZC25CB1IAQ, encargada de gestionar el sistema mediante dispositivos cableados e inalámbricos.
- Pasarela de control AZX8GTC y Webserver Airzone Cloud Wi-Fi AZX8WS1BWF (para más información, consulte la ficha técnica de estos dispositivos).
- Compuertas circulares de 150/200 mm de diámetro, con sistema de regulación manual del caudal y sistema de purificación del aire mediante ionización.
- Entrada para la ventilación mecánica controlada (VMC) con diámetro equivalente de 150 mm (disponible sólo en ST y SL).
- Medidor de calidad de aire AirQ Sensor AZX6AIQNSB.

En función del plénium (nº de compuertas y configuración) y de la unidad interior a controlar, la presión sonora puede variar ± 3 dB(A) y la pérdida de carga puede variar desde 5 hasta 15 Pa.

EN EASYZONE 25 WI-FI

Airzone motorized plenum with neck that mechanically adapts to the main ducted AC units. Airzone motorized plenum includes:

- Main control board AZC25CB1IAQ that controls the system through wired and wireless devices.
- Control gateway AZX8GTC and Webserver Airzone Cloud Wi-Fi AZX8WS1BWF (for more information, refer to the technical datasheet of these devices).
- Round dampers of 150/200 mm in diameter, with a manual airflow control system and an air purification system by ionization.
- Controlled mechanical ventilation (CMV) input of 150 mm in diameter (available only in ST and SL).
- Air quality meter AirQ Sensor AZX6AIQNSB.

Depending on the motorized plenum (nº of dampers and settings) and the controlled indoor unit, the sound pressure may vary to ± 3 dB(A) and the pressure drop may vary from 5 to 15 Pa.

PT EASYZONE 25 WI-FI

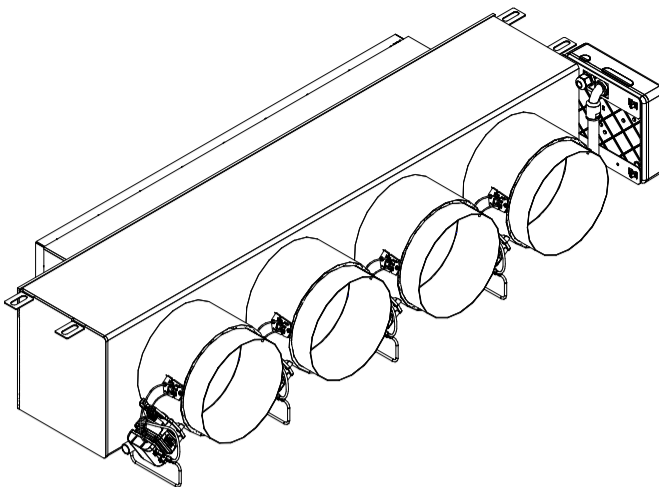
Plenum motorizado Airzone com encaixe para adaptação mecânica às principais unidades de condutas. O plenum motorizado Airzone inclui:

- Central do sistema AZC25CB1IAQ responsável pela gestão do sistema mediante dispositivos com cabos e sem fios.
- Gateway de controle AZX8GTC e Webserver Airzone Cloud Wi-Fi AZX8WS1BWF (para mais informações, consulte a ficha técnica destes dispositivos).
- Comportas circulares de 150/200 mm de diâmetro, com sistema de regulação manual de fluxo e sistema de purificação de ar por ionização.
- Entrada para ventilação mecânica controlada (VMC) com diâmetro equivalente de 150 mm (disponível apenas em ST e SL).
- Medidor de qualidade do ar AirQ Sensor AZX6AIQNSB.

Em função do plenum motorizado (nº de comportas e configuração) e da unidade interior a ser controlada, pressão sonora pode variar até ± 3 dB(A) e perda de carga pode variar de 5 a 15 Pa.

(ES) CARACTERÍSTICAS TÉCNICAS (EN) TECHNICAL SPECS (PT) CARACTERÍSTICAS TÉCNICAS

N L ⚡ - Alimentación / Power / Alimentação	
V máx.	110 / 230 Vac
I máx.	250 mA
Frecuencia / Frequency / Frequência	60 / 50 Hz
Consumo Stand-by / Stand-by consumption Consumo em stand-by	2.24 W (110 Vac) 3.8 W (230 Vac)
Protección sobre corriente módulo / Module over-current protection / Proteção sobre corrente módulo	250 mA
AZ1 - AZ2 - AZ3 - Bus Airzone / Airzone bus / Barramento Airzone IU - Bus máquina / AC unit bus / Barramento máquina CAN - Bus CAN / CAN bus / Barramento CAN	
Cable apantallado y trenzado Shielded twisted pair	2 x 0,22 + 2 x 0,5 mm ² Min: 0,2 mm ²
Cabo blindado e trançado	Max 15 mm ²
V máx	12 Vdc
DM - Bus doméstico / Automation bus / Barramento doméstico	
Cable apantallado y trenzado Shielded twisted pair	2 x 0,22 + 2 x 0,5 mm ² Min: 0,2 mm ²
Cabo blindado e trançado	Max 15 mm ²
Protocolo de comunicaciones / Communications protocol Protocolo de comunicação	MODBUS RS-485 Par - 19200 bps
P3 - Comunicaciones vía radio / Communications via radio Comunicações rádio	
Modelo radio / Radio model / Modelo de rádio	S2-LP
Frecuencia / Frequency / Frequência	868.12 MHz
Potencia de radiación / Radiation power / Potência de radiação	5.39 dBm / -1.3 dBi
Distancia máx. en espacio libre / Max. distance in open space Distância máx. em espaço livre	40 m (131.23 ft)
IO1 ... IO8 - Salidas de motor y purificación / Actuator and purification outputs / Saídas de motor e purificação	
Nº de salidas / Nº of outputs / Nº de saídas	8
Nº máx. de motorizaciones por salidas / Max. nº of outputs per damper / Nº máx. de motorizações por saídas	2
Nº máx. de módulos de ionización por salidas / Max. Nº of ionization modules per output / Nº máx. de módulos de ionização por saída	1
V max	34 V
I max	270 mA
O1 - O2 - Salidas de relé / Relay outputs / Saídas de relé	
V max	250 Vac / 24 Vdc
I max	12 A
AI1 - Entrada analógica / Analog input / Entrada analógica	
Sonda de temp. / Temp. probe / Sonda de temp.	NTC 10 kΩ a 25°C
Distancia máx. / Max. distance / Distância máx.	3 m (9.84 ft)
DI1 - Entrada digital alarma (normalmente cerrada) / Alarm digital input (normally close) / Entrada digital alarme (normalmente fechada)	
Distancia máx. / Max. distance / Distância máx.	10 m (32.81 ft)
Temp. operativas / Operating temp. / Temp. de operação	
Almacenaje / Storage / Armazenamento	-20 ... 70 °C
Funcionamiento / Operation / Funcionamento	0 ... 50°C
Aspectos mecánicos / Mechanical aspects / Aspectos mecânicos	
Grado de protección / Protection class / Grau de proteção	IP 21
Peso / Weight / Peso	596 g
Altura máx. de funcionamiento / Max. operating height Altura máx. de funcionamento	2000 m (6561.68 ft)

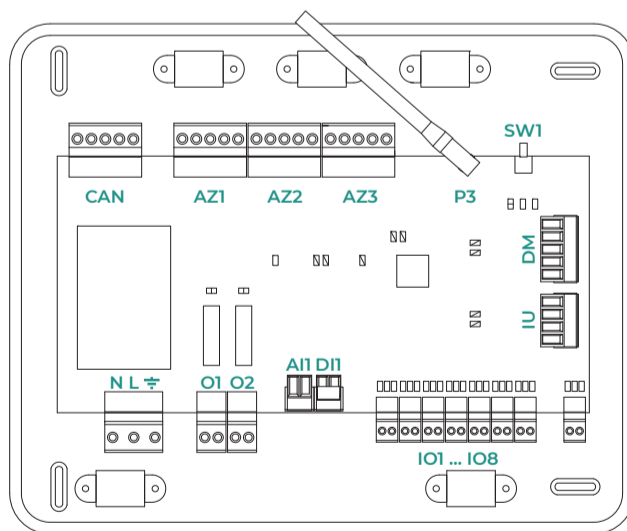


AZC25xxxaa

Airzone AZC25CB1IAQ



Ionización / Ionization / Ionização	
Tipo de iones / Ion type / Tipo de iões	Negative
Conforme a / Compliant / Em conformidade com a	UL 2998
Cantidad de ozono por ionizador / Quantity of ozone per ionizer Quantidade de ozono por ionizador	0.15 mg/h
Número de iones / Number of ions / Número de iões	8000000 io./cm3
Ionisation / Ionizzazione / Ionisation	
Type d'ions / Tipo di ioni / Ionenart	Negative
Conforme / Ai sensi della legge / Konform mit	UL 2998
Quantité d'ozone par ioniseur / Quantità di ozono per ogni ionizzatore / Ozonmenge je Ionisator	0.15 mg/h
Nombre d'ions / Numero di ioni / Ionenanzahl	8000000 io./cm3



Type	Airzone AZPV8CB1IAQ	
Licence	221183	
Application	Variable air volume system (without h/c coil)	
	Heating	Cooling
Control accuracy (K)	0.2	0.3
Application	Water Floor Heating	
Control accuracy (K)	0.4	



airzonecontrol.com

Marie Curie, 21
29590 Málaga, Spain



FR EASYZONE 25 WI-FI

Plénium motorisé Airzone avec col de raccordement qui s'adapte mécaniquement aux principales unités gainables. Le plénium motorisé Airzone comprend :

- Platine centrale du système AZC25CB1IAQ, chargé de gérer le système au moyen d'interfaces filaires ou radio.
- Passerelle de contrôle AZX8GTC et Webserver Airzone Cloud Wi-Fi AZX8WS1BWF (pour plus d'informations, consultez la fiche technique de ces dispositifs).
- Registres circulaires de 150/200 mm de diamètre, avec système de régulation manuelle du débit et système de purification de l'air par ionisation.
- Entrée pour la ventilation mécanique contrôlée (VMC) avec diamètre de 150 mm (disponible uniquement en ST et SL).
- Indicateur de qualité de l'air AirQ Sensor AZX6AIQNSB.

En fonction du plénium motorisé (nombre de portes et configuration) et de l'unité intérieure à contrôler, la pression sonore peut varier jusqu'à ± 3 dB(A) et la perte de charge peut varier de 5 à 15 Pa.

IT EASYZONE 25 WI-FI

Plenum motorizzato Airzone con collo specificamente disegnato per adattarsi meccanicamente ai principali climatizzatori canalizzati. Il plenum motorizzato Airzone include i seguenti elementi:

- Scheda elettronica centrale AZC25CB1IAQ, incaricata di realizzare la gestione dell'intero sistema mediante periferiche e termostati cablati o radio.
- Interfaccia di controllo AZX8GTC e Webserver Airzone Cloud Wi-Fi AZX8WS1BWF (per maggiori informazioni, consultare la scheda tecnica di questi dispositivi).
- Serrande circolari da diametro 150/200 mm, con sistema di regolazione di portata manuale e sistema di purificazione dell'aria tramite ionizzazione.
- Setto per la ventilazione meccanica controllata (VMC) con diametro 150 mm (disponibile solo in ST e SL).
- Misuratore della qualità dell'aria AirQ Sensor AZX6AIQNSB.

A seconda del plenum motorizzato (numero di porte e la configurazione) e dell'unità interna da controllare, la pressione sonora può variare a ± 3 dB (A) e la perdita di carico può variare da 5 a 15 Pa.

DE EASYZONE 25 WI-FI

Motorisiertes Airzone-Plenum mit Kragen zur mechanischen Anpassung an die Hauptkanäle. Das motorisierte Airzone--Plenum enthält:

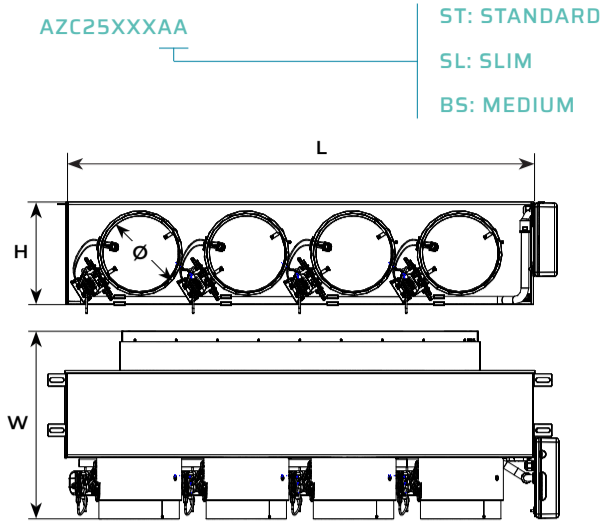
- Systemzentrale AZC25CB1IAQ, für das Systemmanagement mittels Kabel- und Funkeinrichtungen.
- Gateway-Controller AZX8GTC und Webserver Airzone Cloud Wi-Fi AZX8WS1BWF (für weitere Informationen siehe das technische Datenblatt dieser Geräte).
- Kreisventile mit einem Durchmesser von 150/200 mm, mit manuellem System zur Durchflussmengenregelung und Luftreinigungssystem durch Ionisation.
- Eingang für die kontrollierte mechanische Lüftung (KML), Durchmesser entsprechend 150 mm (nur in ST und SL verfügbar).
- AirQ Sensor AZX6AIQNSB Luftqualitätsmesser.

Je nach dem Plenum (Anzahl von Klappen und Einstellung) und dem Innengerät, den Schalldruck kann ± 3 dB(A) variieren und den Druckverlust kann von 5 bis zu 15 Pa variieren.

(FR) CARACTÉRISTIQUES TECHNIQUES (IT) CARATTERISTICHE TECNICHE (DE) TECHNISCHE DATEN

N L ⚡ - Alimentación / Power / Alimentação	
V máx.	110 / 230 Vac
I máx.	250 mA
Fréquence / Frequenza / Frequenz	60 / 50 Hz
Consommation Stand-by / Consumo Stand-by Stand-by-Leistungsaufnahme	2.24 W (110 Vac) 3.8 W (230 Vac)
Protection contre surtension / Protezione contro sovratensione / Überstromschutz Modul	250 mA
AZ1 - AZ2 - AZ3 - Bus Airzone / Bus Airzone / Airzone-Bus IU - Bus gainable / Bus macchina / Maschinenbus CAN - Bus CAN / Bus CAN / CAN-Bus	
Câble torsadé et blindé Cavo schermato e intrecciato Abgeschirmtes Kabel und umflochten	2 x 0,22 + 2 x 0,5 mm ² Min: 0,2 mm ² Max: 15 mm ²
V máx	12 Vdc
DM - Bus domotique / Bus domotico / Haustechnikbus	
Câble torsadé et blindé Cavo schermato e intrecciato Abgeschirmtes Kabel und umflochten	2 x 0,22 + 2 x 0,5 mm ² Min: 0,2 mm ² Max: 15 mm ²
Protocole de communication / Protocollo di comunicazione Kommunikationsprotokoll	MODBUS RS-485 Par - 19200 bps
P3 - Communications via radio / Comunicazione via radio Funkverbindungen	
Modèle de radio / Modello di radio / Radiomodell	S2-LP
Fréquence / Frequenza / Frequenz	868.12 MHz
Puissance de transmission / Pot. di trasmissione / Strahlungsleistung	5.39 dBm / -1.3 dBi
Distance max. en champ libre / Distanza max. in spazio aperto Max. Abstand im freien Raum	40 m (131.23 ft)
IO1 ... IO8 - Sorties de moteur et purification / Uscite del motore e purificazione / Ausgänge für Antriebe und Luftreinigung	
Nº de sorties / Nº uscite / Anzahl Ausgänge	8
Nº max. de moteurs par sortie / Nº max. di motori per uscita Max. Anzahl Antriebe pro Ausgänge	2
Nº max. de modules d'ionisation par sortie / Nº max. di moduli di ionizzazione per uscita / Max. Anzahl Ionisierungsmodule pro Ausgang	1
V max	34 V
I max	270 mA
O1 - O2 - Sorties de relais / Uscite relé / Relaisausgänge	
V max	250 Vac / 24 Vdc
I max	12 A
AI1 - Entrée analogique / Entrate analogiche / Analoge Eingänge	
Sonde temp. / Sonda temp. / Temperatursonde	NTC 10 kΩ a 25°C
Distance max. / Distanza max. / Max. Abstand	3 m (9.84 ft)
DI1 - Entrée numérique alarme (normalement fermé) / Ingresso digitale allarme (normalmente chiusa) / Digitaleingang Alarm (normal geschlossen)	
Distance max. / Distanza max. / Max. Abstand	10 m (32.81 ft)
Temp. opérative / Temp. operative / Betriebstemperaturen	
De stockage / Stoccaggio / Lagerung	-20 ... 70 °C
De fonctionnement / Funzionamento / Betrieb	0 ... 50°C
Aspects mécaniques / Aspetti meccanici / Mechanische Aspekte	
Degré de protection / Grado di protezione / Schutzklasse	IP 21
Poids / Peso / Gewicht	596 g
Hauteur max. fonctionnement / Altezza mass. di funzionamento / Max. Betriebshöhe	2000 m (6561.68 ft)

**(ES) PLÉNUM MOTORIZADO / (EN) MOTORIZED PLENUM / (PT) PLENUM MOTORIZADO
(FR) PLÉNUM MOTORISÉ / (IT) PLENUM MOTORIZZATO / (DE) MOTORISIERTES PLENUM**



	N	(kg)	(mm)				Ø
			W	H	L		
ST	3	11±1	454	300	930	200	
	4	15±1	454	300	1140		
	5	18±1	454	300	1425		
	6	21±1	454	300	1638		
	7/8	28±2	454	515	1425		
SL	3	10±1	444	210	720	150	
	4	12±1	444	210	930		
	5	14±1	444	210	1140		
BS	3	10±1	454	250	930	200	
	4	13±1	454	250	1140		
	5	15±1	454	250	1425		
	6	18±1	454	250	1638		

(ES) N = N° de compuertas
(EN) N = N° of dampers
(PT) N = N° de comportas
(FR) N = N° de registres
(IT) N = N° di serrande
(DE) N = Anzahl Ventile

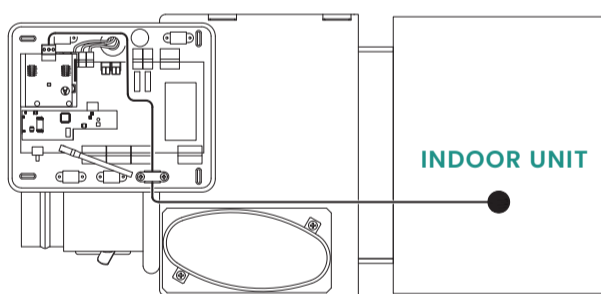
(ES) En caso de disponer de VMC: L = L+180 mm
(EN) If the system has CMV: L = L+180 mm
(PT) Caso disponha de VMC: L = L+180 mm
(FR) Si vous disposez d'une VMC: L = L+180 mm
(IT) Se si dispone di VMC: L = L+180 mm
(DE) Wenn KML vorhanden: L = L+180 mm

**(ES) MONTAJE Y CONEXIÓN / (EN) ASSEMBLY AND CONNECTION / (PT) MONTAGEN E CONEXÃO
(FR) MONTAGE ET CONNEXION / (IT) MONTAGGIO E COLLEGAMENTI / (DE) MONTAGE UND VERBINDUNG**

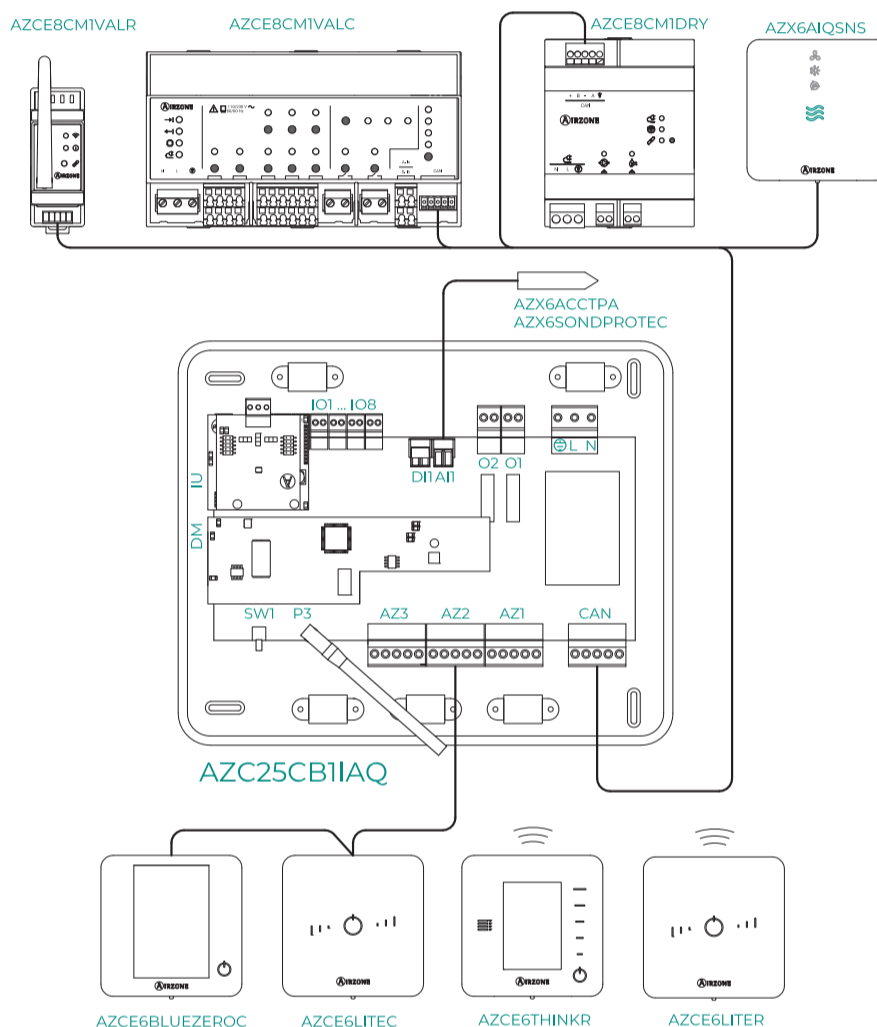


(ES) Consulte la Guía Rápida de Instalación suministrada para instalar su sistema. Para más información, acceda al Manual de Instalación a través del código QR.
(EN) Refer to the supplied Quick Installation Guide to install your system. For more information, access the Installation Manual via the QR code.
(PT) Consulte o Guia Rápido de Instalação fornecido para instalar o seu sistema. Para mais informações, acesse o Manual de Instalação através do código QR.
(FR) Consultez le Guide d'Installation Rapide fourni pour installer votre système. Pour plus d'informations, accédez au Manuel d'Installation via le code QR.
(IT) Consultare la Guida Rapida all'installazione fornita per installare il sistema. Per maggiori informazioni, accedere al Manuale di Installazione tramite il codice QR.
(DE) Konsultieren Sie die mitgelieferte Schnellinstallationsanleitung, um Ihr System zu installieren. Weitere Informationen finden Sie im Installationshandbuch über den QR-Code.

(ES) Conexión con pasarela / (EN) Gateway connection
(PT) Ligação com gateway / (FR) Connexion avec la passerelle
(IT) Collegamento con interfaccia / (DE) Anschluss an den gateway

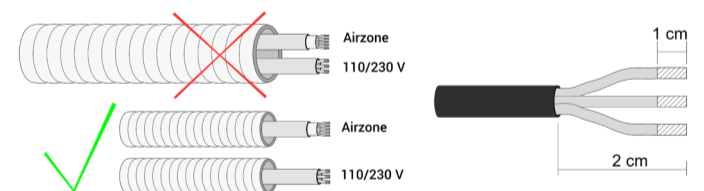


(ES) Para la conexión a la unidad interior, consulte la ficha técnica de la pasarela.
(EN) For the connection to the indoor unit, consult the gateway's technical datasheet.
(PT) Para a ligação à unidade interior, consulte a ficha técnica do gateway.
(FR) Pour la connexion à l'unité intérieure, consultez la fiche technique de la passerelle.
(IT) Per il collegamento all'unità interna, consultare la scheda tecnica dell'interfaccia.
(DE) Für den Anschluss an das Innengerät schlagen Sie im technischen Merkblatt des Gateways nach.



(ES) La puesta a tierra del plenum Easyzone se realiza por medio de la unidad interior
(EN) The Easyzone plenum is grounded via the indoor unit.
(PT) Easyzone plenum é ligado à terra através da unidade interior.
(FR) Le plenum Easyzone est mis à la terre via l'unité intérieure.
(IT) Il plenum Easyzone è collegato a terra tramite l'unità interna.
(DE) Der Easyzone-Anschlusskasten wird über das Innengerät geerdet.

(ES) No conectar polo "-" en borna "+". Puede dañar el dispositivo.
(EN) Do not connect the "-" pole to the "+" terminal. It may damage the device.
(PT) Não conectar pólo "-" em terminal "+". Pode danificar o dispositivo.
(FR) Ne pas connecter le pôle "-" dans la borne "+". Cela peut endommager le dispositif.
(IT) Non collegare il polo "-" nel connettore "+". Potrebbe danneggiare il dispositivo.
(DE) Minuspol nicht an Plusklemme anschließen. Kann das Gerät beschädigen.



**(ES) CONFIGURACIÓN / (EN) CONFIGURATION
(PT) CONFIGURAÇÃO / (FR) CONFIGURATION
(IT) CONFIGURAZIONE / (DE) KONFIGURATION**



**(ES) REINICIO / (EN) REBOOT
(PT) REINICIE / (FR) RÉINITIALISATION
(IT) RIAVVIODISPOSITIVO / (DE) NEUSTART**

