

ES THERMOSTATO CABLE A COLOR AIRZONE BLUEFACE

Interfaz gráfico a color con pantalla capacitiva y acabado en acero y cristal, para el control de zona en un sistema Airzone. Alimentado a través de la central del sistema. Disponible en blanco y negro.

Funcionalidades:

- 6 idiomas disponibles (español, inglés, francés, italiano, alemán y portugués).
- Control de temperatura, modo de funcionamiento (termostato maestro) y velocidad del sistema (termostato maestro e instalación Fan coil).
- Lectura de temperatura ambiente y humedad relativa de zona.
- Control de etapas de configuración (aire, radiante o combinado).
- Función Eco-Adapt y Sleep.
- Programaciones horarias de temperatura y modo.
- Acceso remoto a otras zonas del sistema.
- Información climática y del consumo de la máquina (opcional).

Para más información de nuestros productos remítase a airzonecontrol.com

EN AIRZONE BLUEFACE COLOR THERMOSTAT WIRED

Color graphic interface with capacitive screen for controlling zones in Airzone systems. Powered by main control board. Finished in steel and glass. Available in white or black.

Functionalities:

- Available in Spanish, English, French, Italian, German and Portuguese.
- Control of temperature, operating mode (Master thermostat) and system speed (Master thermostat and fancoil installations).
- Room temperature and relative humidity measurement of the zone.
- Configuration stages control (air, radiant or combined).
- Eco-Adapt saving and Sleep function.
- Temperature and mode time schedules.
- Remote access to other zones of the system.
- Weather forecast and AC unit consumption (optional).

For further information about our products, go to myzone.airzone.es

PT THERMOSTATO CABO A CORES AIRZONE BLUEFACE

Interface gráfica colorida com tela capacitiva e acabamento em aço e cristal para controlo de zona em sistema Airzone. Alimentado através da central do sistema. Disponível em branco e preto.

Funcionalidades:

- 6 idiomas (español, inglés, francés, italiano, alemán e portugués).
- Controlo de temperatura, modo de funcionamento (termostato mestre) e velocidade do sistema (termostato mestre e instalação fancoil).
- Leitura de temperatura ambiente e humidade relativa da zona.
- Controlo de etapas de configuração (ar, radiante ou combinado).
- Função Eco-Adapt e função Sleep.
- Programações horárias de temperatura e modo.
- Acesso remoto a outras zonas do sistema.
- Informação climática e do consumo da máquina (opcional).

Para obter mais informações sobre nossos produtos, consulte myzone.airzone.pt

(ES) CARACTERÍSTICAS TÉCNICAS

(EN) TECHNICAL SPECS

(PT) CARACTERÍSTICAS TÉCNICAS

Alimentación y consumo / Power supply and consumption Alimentação e consumo	
V máx.	12 Vdc
I máx.	145 mA
Consumo Stand-by / Stand-by consumption / Consumo em stand-by	0.876 W
Conexión y comunicaciones / Connection and communications Conexão e comunicação	
Tipo de cable / Type of cable / Tipo de cabo	Trenzado y apantallado Shielded twisted pair Trançado e blindado
Hilos de comunicación / Communication wires / Fios de comunicação	2 x 0.22 mm ²
Hilos de alimentación / Power supply wires Fios de alimentação	2 x 0.5 mm ²
Distancia máxima / Maximum distance Distância máxima	40 m
Temperaturas operativas / Operating temperatures / Temperatura de operação	
Almacenaje / Storage / Armazenamento	-20 ... 70 °C
Funcionamiento / Operation / Funcionamento	0 ... 50 °C
Rango de humedad de funcionamiento / Operating humidity range / Intervalo de humidade de funcionamento	5...90% (sin condensación) (non-condensing) (sem condensação)
Rango de temperatura de consigna / Set-point temperature range / Intervalo da temperatura de referência	15 ... 30 °C
Precisión de lectura / reading accuracy Precisão de leitura	±0.1 °C
Precisión de representación / Display accuracy Precisão de representação	±0.1 °C
Humedad relativa / Relative humidity Humidade relativa	±4 %
Aspectos mecánicos / Mechanical aspects / Aspectos mecânicos	
Montaje / Assembly / Montagem	En superficie mediante soporte Surface through support Em superfície mediante suporte
Grado de protección / Protection class Grau de proteção	IP 30
Tipo de sonda / Type of probe / Tipo de sonda	Airzone_NTC_10K
Peso / Weight / Peso	198 g



AZCE6BLUEFACEC [B/N]



Flexa 3.0

Innobus Pro6



FR THERMOSTAT COULEUR AIRZONE BLUEFACE FILAIRE

Interface graphique couleur à écran capacitif et finition en acier et verre qui permet le contrôle d'une zone dans un système Airzone. Alimentée au travers de la platine centrale du système. Disponible en blanc et en noir. Fonctionnalités :

- 6 langues disponibles (français, espagnol, anglais, italien, allemand et portugais).
- Contrôle de la température, du mode de fonctionnement (thermostat principal) et de la vitesse de ventilation du système (thermostat principal et installation ventilo-convecteur).
- Affichage de la température ambiante et de l'humidité relative de la zone.
- Contrôle des étapes de configuration (air, rayonnant ou combiné).
- Fonction Eco-Adapt et Sleep.
- Programmations horaires de température et de mode de fonctionnement.
- Accès à distance à d'autres zones du système.
- Informations climatiques et de consommation de l'unité (optionnelles).

Pour plus d'informations sur nos produits, veuillez vous rendre sur la page myzone.airzonefrance.fr

IT THERMOSTATO COLORI AIRZONE BLUEFACE A CAVO

Interfaccia grafica a colori con schermo capacitivo e finitura in acciaio e vetro per il controllo di zona in un sistema Airzone, comunicazione tramite cavo. Alimentato tramite la scheda centrale del sistema e disponibile nei colori Bianco e Nero.

Funcionalità:

- 6 lingue disponibili (spagnolo, inglese, francese, italiano, tedesco e portoghese).
- Controllo della temperatura, del modo di funzionamento (termostato maestro) e velocità di ventilazione (termostato maestro e installazione con fancoil).
- Lettura della temperatura e della umidità relativa in ambiente.
- Controllo della tipologia di impianto (aria, radiante, combinato).
- Funzione Eco-Adapt e Sleep.
- Programmazione oraria di temperatura e modo.
- Accesso e controllo remoto alle altre zone del sistema.
- Informazioni meteorologiche e di consumo della macchina (opzionali).

Per maggiori informazioni sui nostri prodotti utilizzi il nostro sito dedicato myzone.airzoneitalia.it

DE KABEL-FARB THERMOSTAT AIRZONE BLUEFACE

Farbgrafikschnittstelle mit berührungsempfindlichem Display, Ausführung in Stahl und Glas, für die Bereichssteuerung in Airzone-Systemen. Betätigung durch die Systemzentrale. Lieferbar in Schwarz oder Weiß.

Funktionsumfang:

- Verfügbar in 6 Sprachen (Spanisch, Englisch, Französisch, Italienisch, Deutsch, Portugiesisch).
- Temperatursteuerung, Funktionsart (Masterthermostat) und Systemgeschwindigkeit (Masterthermostat und Gebläsekonvektoranlage).
- Ablesen der Raumtemperatur und relativen Luftfeuchtigkeit im Bereich.
- Steuerung der Konfigurationsstufen (Luft, Strahler oder kombiniert).
- Eco-Adapt-Funktion und sleep-Funktion.
- Zeitprogrammierung von Temperatur und Betriebsart.
- Fernzugriff auf andere Systembereiche.
- Info über Klima und Verbrauch der Maschine (optional).

Weitere Informationen über unsere Produkte siehe myzone.airzone.es

(FR) CARACTÉRISTIQUES TECHNIQUES

(IT) CARATTERISTICHE TECNICHE

(DE) TECHNISCHE DATEN

Alimentation et consommation / Alimentazione e consumo Stromversorgung und Verbrauch	
V máx.	12 Vdc
I máx.	145 mA
Consommation Stand-by / Consumo Stand-by Stand-by-Leistungsaufnahme	0.876 W
Connexion et communications / Collegamenti e comunicazione Anschluss und Verbindungen	
Type de câble / Tipo di cavo / Kabeltyp	Torsadé et blindé Trecciato e schermato Umflochten und abgeschirmt
Fils de communications / Poli di comunicazione Kommunikationsleitung	2 x 0.22 mm ²
Fils d'alimentation / Poli di alimentazione Versorgungsleitung	2 x 0.5 mm ²
Distance maximale / Distanza massima / Max. Abstand	40 m
Températures opératives / Temperature operative Betriebstemperaturen	
De stockage / Stoccaggio / Lagerung	-20 ... 70 °C
De fonctionnement / Funzionamento / Betrieb	0 ... 50 °C
Plage d'humidité de fonctionnement / Rango di umidità di funzionamento / Zulässige Luftfeuchtigkeit	5...90% (sans condensation) (senza condensazione) (nicht-kondensierend)
Plage de température de consigne / Rango di temperatura impostabile / Solltemperaturbereich	15 ... 30 °C
Précision de lecture / Precisione di lettura Ablesegenauigkeit	±0.1 °C
Précision d'affichage / Precisione di rappresentazione Angabegenauigkeit	±0.1 °C
Humidité relative / Umidità relativa Relative Luftfeuchtigkeit	±4 %
Aspects mécaniques / Aspetti meccanici / Mechanische Aspekte	
Montage / Montaggio / Montage	En surface au moyen d'un support In superficie mediante supporto Oberfläche mittels Halterung
Degré de protection / Grado di protezione/ Schutzklasse	IP 30
Type de sonde / Tipo di sonda / Sondentyp	Airzone_NTC_10K
Poids / Peso / Gewicht	198 g

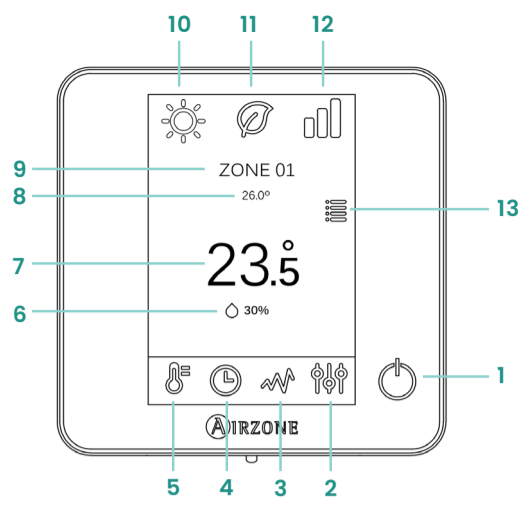




(ES) FUNCIONALIDADES
(EN) FUNCTIONALITIES
(PT) FUNCIONALIDADES

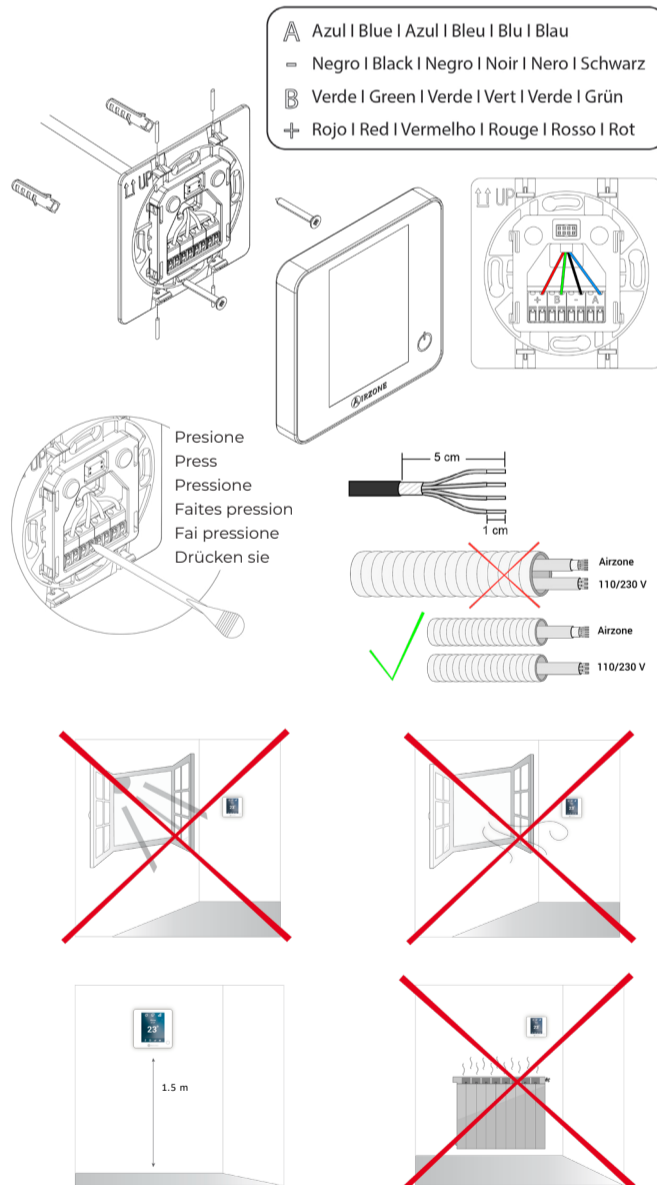
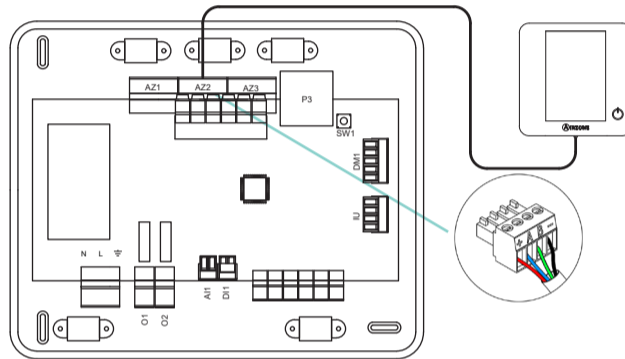
Nº	Significado / Meaning / Significado
1	On/Off
2	Configuración de zona Zone settings Configuração da zona
3	Datos de consumo del sistema* System consumption data* Dados de consumo do sistema*
4	Menú de programaciones horarias Time schedules menu Menu de programações horárias
5	Vuelve a la pantalla principal Return to the main screen Volta à tela principal
6	Humedad relativa de zona Room relative humidity Humidade relativa da zona
7	Temperatura de consigna Set-point temperatura Temperatura de referência Temperatura ambiente
8	Room temperature Temperatura ambiente
9	Menú zonas remotas Remote zone menu Menu zonas remotas
10	Menú de modos de funcionamiento Operating mode menu Menu de modos de funcionamento
11	Menú Eco-Adapt Eco-Adapt menu Menu Eco-Adapt
12	Menú de velocidad del sistema System speed menu Menu de velocidade do sistema
13	Menú de configuración de usuario User settings menu Menu de configuração do usuário

*[ES] Nota: Es necesario tener instalado AZX6ACCCON.
[EN] Note: The installation of AZX6ACCCON is necessary.
[PT] Nota: É necessário ter instalado AZX6ACCCON.



(ES) MONTAJE Y CONEXIÓN / (EN) ASSEMBLY AND CONNECTION / (PT) FUNCIONALIDADES / (FR) MONTAGE ET CONNEXION / (IT) FUNZIONALITA / (DE) FUNKTIONSUMFANG

[ES] No conectar polo “-“ en borna “+“. Puede dañar el dispositivo.
[EN] Do not connect the “-“ pole to the “+“ terminal. It may damage the device.
[PT] Não conectar pólo “-“ em terminal “+“. Pode danificar o dispositivo.
[FR] Ne pas connecter le pôle “-“ dans la borne “+“. Cela peut endommager le dispositif.
[IT] Non collegare il polo “-“ nel connettore “+“. Potrebbe danneggiare il dispositivo.
[DE] Minuspol nicht an Plusklemme anschließen. Kann das Gerät beschädigen.



(FR) FONCTIONNALITÉS
(IT) FUNZIONALITÀ
(DE) FUNKTIONSUMFANG

Nº	Signification / Significato / Bedeutung
1	On/Off
2	Menu Configuration de zone Menu Configurazione di zona Menü Bereichskonfiguration
3	Données de consommation du système * Dati di consumo del sistema * Systemleistungsaufnahme *
4	Menu programmations horaires Menu programmazioni orarie Menü Zeitprogrammierung
5	Retourne à l'écran principal Torna alla schermata principale Zurück zum Hauptbildschirm
6	Humidité relative de la zone Umidità relativa in ambiente Relativen Luftfeuchtigkeit im Bereich
7	Température de consigne Impostazione temperatura Solltemperatur
8	Température ambiante Temperatura ambiente Raumtemperatur
9	Menu zones à distance Menu zone remote Menü ferne Bereiche
10	Menu mode de fonctionnement Menu modo di funzionamento Menü Betriebsmodus
11	Menu Eco-Adapt Menu Eco-Adapt Menü Eco-Adapt
12	Menu de vitesse de ventilation du système Menù delle velocità di ventilazione Menü Systemgeschwindigkeit
13	Menu de configuration de l'utilisateur Menù di configurazioni dell'utente Menü Benutzerkonfiguration

*[FR] Note : AZX6ACCCON doit être installé.
[IT] Nota: È necessario avere installato AZX6ACCCON.
[DE] Hinweis: Es ist notwendig AZX6ACCCON installiert zu haben.



(ES) AUTODIAGNÓSTICO
(EN) SELF-DIAGNOSIS
(PT) AUTODIAGNÓSTICO

Error de comunicaciones / Error of communication / Erro de comunicação	
1	Termostato Blueface – Central Blueface thermostat - Main control board Termostato Blueface - Central
8	Termostato Lite – Central Lite thermostat - Main control board Termostato Lite - Centra
9	Pasarela - Sistema Airzone Gateway - Airzone system Gateway - Sistema Airzone
10	Pasarela BACnet - Central BACnet gateway - Control board Gateway BACnet - Central
11	Pasarela - Unidad interior Gateway - Indoor AC Unit Passarela - Unidade interior
12	Webserver – Sistema Airzone Webserver – Airzone System Webserver – Sistema Airzone
13	Módulo de control de elementos radiantes - Central Radiant elements control board - Main control board Módulo de controlo de elementos radiantes - Central
14	Módulo de expansión - Central Expansion module - Main control board Módulo de expansão - Central
15	Medidor de consumo – Main control board Compteur Consomation - Central
17	Pasarela Lutron - Sistema Airzone Lutron gateway - Airzone System Gateway Lutron - Sistema Airzone
C-02	Central de control de producción - Central Production control board – Central Central de controlo de produção - Central
C-09	Pasarela de aerotermia - Central de control de producción Aerotermic gateway – Production control board Gateway de aerotermia - Central de controlo de produção
-	Error máquina AC unit error Erro máquina

Otros errores / Other errors / Outros erros

5	Sonda de temperatura en circuito abierto Open-circuit temperature probe Sonda de temperatura em circuito aberto
6	Sonda de temperatura en cortocircuito Short-circuit temperature probe Sonda de temperatura em curto-circuito
16	Error de medida en el Medidor de consumo Measuring error in consumption meter Erro de medida no medidor de consumo



(FR) AUTODIAGNOSTIC
(IT) AUTODIAGNOSI
(DE) SELBSTDIAGNOSE

Erreur de communication / Errore di comunicazione / Fehler Kommunikation	
1	Thermostat Blueface – Platine centrale Termostato Blueface - Scheda centrale Blueface-Thermostat - Zentrale
8	Thermostat Lite – Platine centrale Termostato Lite - Scheda centrale Lite-Thermostat - Zentrale
9	Passerelle - Système Airzone Interfaccia - Sistema Airzone Gateway - Airzone System
10	Passerelle BACnet - Platine centrale Interfaccia BACnet - Scheda centrale BACnet-Gateway - Zentrale
11	Passerelle - Unidad interior Interfaccia - Indoor AC Unit Gateway - Inneneinheit
12	Webserver – Système Airzone Webserver – Sistema Airzone Webserver – Airzone System
13	Module de contrôle d'éléments rayonnants - Platine centrale Modulo di controllo impianti di riscaldamento - Scheda centrale Steuermodul für Strahlerelemente - Zentrale
14	Module d'expansion - Platine centrale Modulo di Espansione - Scheda centrale Erweiterungsmodul - Zentrale
15	Compteur Consommation - Central Amisuratore Elettrico – Scheda Centrale Verbrauchszähler - Zentrale
17	Passerelle Lutron- Système Airzone Interfaccia Lutron- Sistema Airzone Lutron-Gateway - Airzone System
C-02	Centrale de contrôle de production - Platine centrale Scheda di controllo di produzione – Scheda centrale Steuerzentrale Produktion - Zentrale
C-09	Passerelle pac air-eau - Centrale de contrôle de production Interfaccia idronica – Scheda di controllo di produzione Aerotermie-Gateway - Steuerzentrale Produktion
-	Erreur unité Errore unità Maschinenfehler

Autres erreurs / Altri errori / Andere Fehler

5	Sonde de température en circuit ouvert Sonda di temperatura su circuito aperto Temperatursonde in offener Schaltung
6	Sonde de température en court-circuit Sonda di temperatura in cortocircuito Temperatursonde kurzgeschlossen
16	Erreur de mesure sur le compteur de consommation Errore di misurazione nel misuratore di consumo Messfehler des Verbrauchszählers