

ES MÓDULO DE CONTROL AIRZONE DE VÁLVULAS CABLEADAS 110/230V VALC

Módulo de control de elementos radiantes para etapas de Frío/Calor por zonas, a través de la gestión de actuadores de válvulas cableadas. Comunicaciones a través del bus CAN de la central del sistema. Alimentación externa a 110/230 Vac (50/60 Hz). Montaje en carril DIN.

Funcionalidades:

- Gestión de hasta 32 zonas.
- Número máximo de válvulas permitidas: 20
- Dispone de 1 salida de relé configurable para el control de etapas de frío/calor de hasta 8 zonas de 5 A a 230 Vac.
- Dispone de 2 salidas de relé configurables para el control de producción y de demanda de frío/calor de 5 A a 230 Vac.
- Dispone de 1 entrada analógica para medición de temperatura de impulsión de agua mediante sonda de temperatura.
- Pulsador de maniobra forzada.

Para más información de nuestros productos remitase a airzonecontrol.com

EN AIRZONE CONTROL MODULE FOR WIRED VALVES 110/230V VALC

Control module of radiant elements for cooling/heating stages by zone, through the management of wired valve actuators. Communications via the CAN connection bus of the main control board. External power supply at 110/230 VAC (50/60 Hz). Mounted using DIN rail.

Functionalities:

- Management of up to 32 zones.
- Maximum number of valves permitted: 20
- It has 1 relay output for controlling the cooling/heating stages of up to 8 zones of 5 A at 230 VAC.
- It has 2 relay output for controlling the cooling/heating demand of 5 A at 230 VAC.
- It has 1 analogue input for the measurement of the water supply temperature by means of a temperature probe.
- Forced operation button.

For further information about our products, go to airzonecontrol.com

PT MÓDULO DE CONTROLO AIRZONE DE VÁLVULAS POR CABO 110/230V VALC

Módulo de controlo de elementos radiantes para etapas de frio/calor por zonas, através da gestão de atuadores de válvulas com cabos. Comunicação através do barramento de ligação CAN da central do sistema. Alimentação externa a 110/ 230 VAC (50/60 Hz). Montagem em trilho DIN. Funcionalidades:

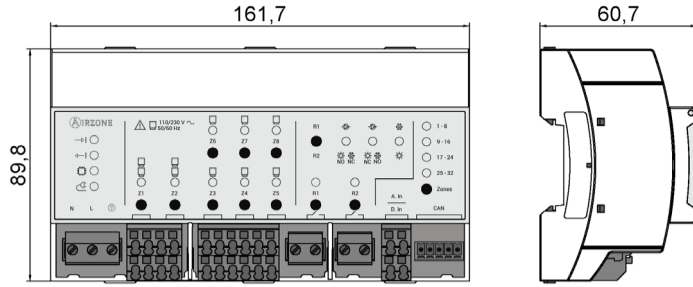
- Gestão até 32 zonas.
- Número máximo de válvulas permitidas: 20
- Possui 1 saída de relé para controlo das etapas de frio/calor de até 8 zonas de 5 A a 230 VAC.
- Possui 2 saídas de relé para controlo da solicitação de frio/calor de 5 A a 230 VAC.
- Possui 1 entrada analógica para medir a temperatura de impulsão da água através de uma sonda de temperatura.
- Botão de manobra forçada.

Para obter mais informações sobre nossos produtos, consulte airzonecontrol.com

(ES) CARACTERÍSTICAS TÉCNICAS (EN) TECHNICAL SPECS (PT) CARACTERÍSTICAS TÉCNICAS

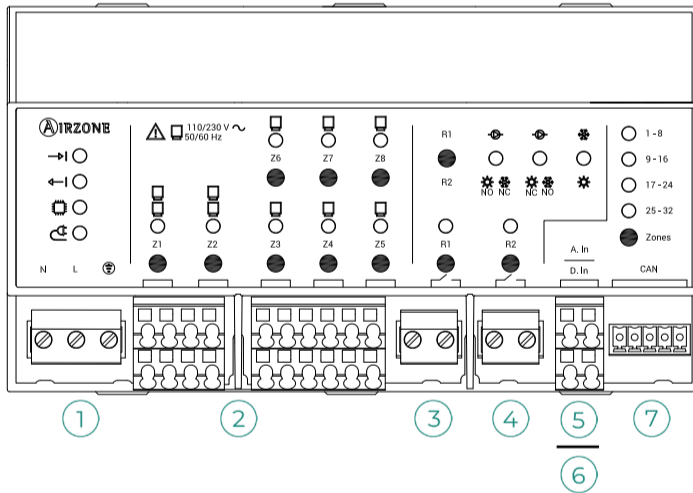
Alimentación y consumo / Power supply and consumption / Alimentação e consumo		
V máx	110/230 Vac	
I máx	250 mA	
Consumo Stand-by / Stand-by consumption / Consumo em stand-by	2.5 W	
Frecuencia / Frequency / Frequência	50/60 Hz	
CAN		
Cable apantallado y trenzado / Shielded twisted pair / Cabo blindado e trançado	2 x 0,22 + 2 x 0,5 mm ²	
Distancia máxima / Maximum distance / Distância máxima	100 m	
Entradas analógicas / Analog inputs / Entradas analógicas		
Entrada analógica / Analog input / Entrada analógica	NTC 10 KΩ a 25°C	
Distancia máxima / Maximum distance / Distância máxima	3 m	
Relés de activación / Activation relays / Ativação do relé		
Nº de salidas / Nº of outputs / Nº de saídas	8	
V max	110 / 250 Vac	
I max	5 A cos θ (θ > 0.6)	
Relés de maniobra / Operation relays / Relés de manobra		
Nº de salidas / Nº of outputs / Nº de saídas	2	
V max	250 Vac	
I max	12 A cos θ (θ > 0.6)	
Aspectos mecánicos / Mechanical aspects / Aspectos mecânicos		
Montaje / Assembly / Montagem	Sobre carril DIN On DIN rail Sobre trilho DIN	
En unidades DIN / In DIN units / Em unidades DIN	9	

Nº	Descripción / Description / Descrição
①	Alimentación / Power supply / Alimentação
②	Salidas para cabezas termostáticas / Thermostatic valve actuator outputs / Saídas para cabeças termostáticas
③	Relé de maniobra R1 / Operation relay R1 / Relé de manobra R1
④	Relé de maniobra R2 / Operation relay R2 / Relé de manobra R2
⑤	A.In Entrada sonda temperatura / A.In Temperature probe input / A.In Entrada sonda de temperatura
⑥	D.In Entrada digital reservada uso interno / D.In Digital input reserved for internal use / D.In Entrada digital reservada para uso interno
⑦	Bus CAN / CAN bus / Barramento CAN
Zx ●	Pulsadores relés de zona / Zone relays buttons / Botões relés da zona
Zx ○	Leds de estado de relés / Leds of relay state / Leds de estado dos relés
Rx ●	Pulsadores relés de maniobra / Operation relay buttons / Botões relés de manobra
R1●R2	Pulsador configuración relés de maniobra / Operation relays configuration button / Botão configuração relés de manobra



AZCE8CM1VALC

AIRZONE



(ES) REINICIAR (EN) RESET (PT) REINICIAR

Mantenga pulsado ● Zones durante 10 segundos para devolver módulo a valores de fábrica.

Press and hold ● Zones for 10 seconds to return the module to factory settings.

Mantenha ● Zones pressionado durante 10 segundos para restabelecer o módulo aos valores de fábrica.

Maintenez ● Zones enfoncé pendant 10 secondes pour réinitialiser le module à leurs valeurs par défaut.

Mantener premuto ● Zones per 10 secondo per riportare il modulo ai valori di fabbrica.

Halten Sie ● Zones einige 10 Sekunden gedrückt, um das Modul auf die Werkseinstellungen zurückzusetzen.

(FR) RÉINITIALISATION (IT) RESETTARE (DE) ZURÜCKSETZEN

FR MODULE DE CONTRÔLE AIRZONE D'ÉLECTROVANNES FILAIRES 110/230V VALC

Module de contrôle des éléments rayonnants pour étapes de refroidissement/ chauffage par zones, grâce à la gestion d'actionneurs de vannes filaires. Communications à travers le bus de connexion CAN de la platine centrale du système. Alimentation externe en 110/230 VCA (50/60 Hz). Montage sur rail DIN.

Fonctionnalités:

- Gestion allant jusqu'à 32 zones.
- Nombre maximum de vannes autorisées : 20
- Il dispose d'une sortie de relais pour le contrôle des étapes de refroidissement/ chauffage allant jusqu'à 8 zones de 5 A à 230 VCA.
- Il dispose de deux sorties de relais pour le contrôle de la demande rayonnant de froid/chaud de 5 A à 230 VCA.
- Il dispose d'une entrée analogique pour la mesure de la température de l'eau de production, grâce à une sonde de température.
- Bouton de manœuvre forcée.

Pour plus d'informations sur nos produits, veuillez vous rendre sur la page airzonecontrol.com

IT MODULO DI CONTROLLO AIRZONE PER VALVOLE CABLATE 110/230V VALC

Modulo di controllo degli elementi radianti per sorgenti freddo/caldo nelle zone, mediante la gestione di attuatori di valvole cablate. Comunicazioni attraverso il bus di collegamento CAN della scheda centrale del sistema. Alimentazione esterna da 110/230 VAC (50/60 Hz). Installazione su guida DIN.

Funzionalità:

- Gestione per un massimo di 32 zone.
- Numero massimo di valvole permesse: 20
- Dispone di 1 uscita del relè per il controllo delle sorgenti freddo/caldo per un massimo di 8 zone da 5 A a 230 VAC.
- Dispone di 2 uscite del relè per il controllo della domanda di freddo/caldo da 5 A a 230 VAC.
- Dispone di 1 entrata analogica per la misurazione della temperatura di mandata dell'acqua mediante la sonda di temperatura.
- Pulsante di manovra forzata.

Per maggiori informazioni sui nostri prodotti utilizzi il nostro sito dedicato airzonecontrol.com

DE AIRZONE VALC STEUERMODUL FÜR KABELGEBUNDENEN 110/230V VENTILE

Steuermodul der Strahlerelemente für Kälte-/Wärmestufen nach Zonen, über die Verwaltung von Antrieben für verkabelte Ventile. Kommunikation über den CAN Anschlussbus der Systemzentrale. Externe Stromversorgung 110/230 VAC (50/60 Hz). Montage auf DIN-Schiene. Funktionen:

- Verwaltung von bis zu 32 Zonen.
- Anzahl an zulässigen Ventilen: 20
- Es steht 1 Relaisausgang zur Steuerung der Kälte-/Wärmestufen von bis zu 8 Zonen von 5 A bis 230 VAC zur Verfügung.
- Es steht 2 Relaisausgang zur Steuerung des Kalt-/Warmluft-Abrufs von 5 A bis 230 VAC zur Verfügung.
- Es steht 1 analoger Eingang für die Messung der Vorlauftemperatur des Wassers mithilfe einer Temperatursonde zur Verfügung.
- Schalter für Zwangsbedienung.

Weitere Informationen über unsere Produkte siehe airzonecontrol.com

(FR) CARACTÉRISTIQUES TECHNIQUES (IT) CARATTERISTICHE TECNICHE (DE) TECHNISCHE DATEN

Alimentation et consommation / Alimentazione e consumo / Stromversorgung und Verbrauch		
V máx	110/230 Vac	
I máx	250 mA	
Consommation Stand-by / Consumo Stand-by / Stand-by-Leistungsaufnahme	2.5 W	
Fréquence / Frequency / Frequência	50/60 Hz	
CAN		
Torsadé et blindé / Trecciato e schermato / Umflochten und abgeschirmt	2 x 0,22 + 2 x 0,5 mm ²	
Distance maximale / Distanza massima / Max. Abstand	100 m	
Entrées analogiques / Ingressi analogici / Analoge Eingänge		
Entrée analogique / Ingresso analogico / Eingang analoge	NTC 10 KΩ a 25°C	
Distance maximale / Distanza massima / Max. Abstand	3 m	
Relais d'activation / Relè di attivazione / Aktivierungsrelais		
Nombre de sorties / Nº uscite / Anzahl Ausgänge	8	
V max	110 / 250 Vac	
I max	5 A cos θ (θ > 0.6)	
Relais de manoeuvre / Relè di manovra / Bedienungsrelais		
Nombre de sorties / Nº uscite / Anzahl Ausgänge	2	
V max	250 Vac	
I max	12 A cos θ (θ > 0.6)	
Aspects mécaniques / Aspetti meccanici / Mechanische Aspekte		
Montage / Montaggio / Montage	Sur rail DIN Su barra DIN Auf DIN-Schiene	
En unités DIN / Unità DIN / In DIN-Einheiten	9	

Nº	Description / Descrizione / Beschreibung
①	Alimentation / Alimentazione / Versorgung
②	Sorties pour moteurs électrothermiques / Uscite testine termostatiche / Kabelgebundener thermostatische Ausgang
③	Relais de manoeuvre R1 / Relè di manovra R1 / Bedienungsrelais R1
④	Relais de manoeuvre R2 / Relè di manovra R2 / Bedienungsrelais R2
⑤	A.In Entrée analogique sonde température / A.In Ingresso analogico Sonda temperatura / A.In Analoge Eingänge Temperatursonde
⑥	D.In Entrée numérique réservée pour usage interne / D.In Ingresso digitale riservato per uso interno / Digitale Eingänge nur für den internen Gebrauch
⑦	Bus CAN / Bus CAN / CAN-Bus
Zx ●	Boutons de relais de zone / Pulsanti di relè di zona / Pulsatoren von Bereichsrelais
Zx ○	Diodes LED d'état des relais / Ledi di stato dei relè / LEDs für Relaisstatus
Rx ●	Boutons de relais de manoeuvre / Pulsanti relè di manovra / Schalter Bedienungsrelais
R1●R2	Boutons de configuration relais de manoeuvre / Pulsante configurazione relè di manovra / Schalter zur Einstellung Bedienungsrelais

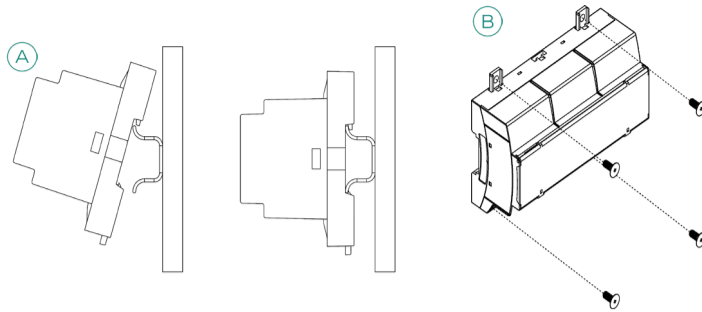


(ES) MONTAJE / (EN) ASSEMBLY / (PT) MONTAGEM / (FR) MONTAGE / (IT) MONTAGGIO / (DE) MONTAGE

ES Montaje sobre carril DIN (A) o en superficie (B). La ubicación y montaje de este módulo debe cumplir la normativa electrónica vigente.

EN Mounted on DIN rail (A) or on wall (B). It must be placed and mounted in accordance with the current electrotechnical regulations.

PT Montado sobre trilhos DIN (A) ou em superfície (B). A localização e a montagem deste módulo devem cumprir a regulamentação eletrônica vigente.

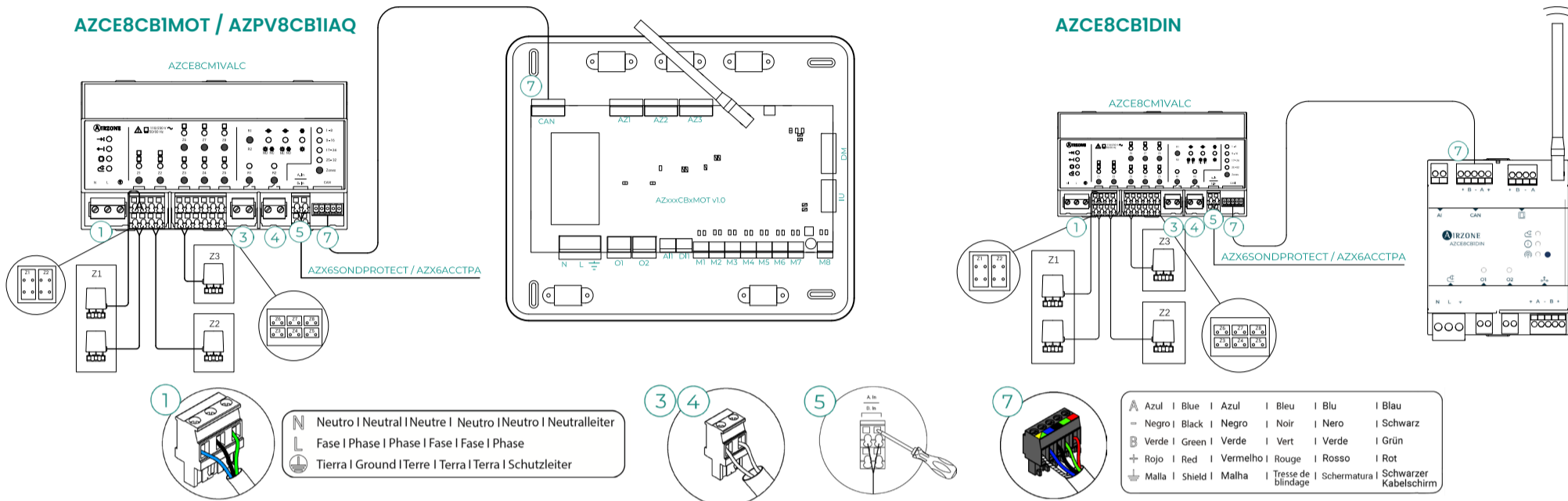


FR Monté sur rail DIN (A) ou en saillie (B). L'emplacement et le montage de ce module doivent être conformes à la réglementation électronique en vigueur.

IT Montato su guida DIN (A) o in superficie (B). La collocazione e l'installazione di questo modulo devono rispettare la regolamentazione elettronica in vigore.

DE Montage auf DIN-Schiene (A) oder Oberfläche (B). Anbringung und Installation des Moduls müssen gültige Elektronik-Vorschriften erfüllen.

(ES) CONEXIÓN / (EN) CONNECTION / (PT) CONEXÃO / (FR) CONNEXION / (IT) COLLEGAMENTI / (DE) VERBINDUNG



(ES) CONFIGURACIÓN R1-R2 / (EN) R1-R2 CONFIGURATION / (PT) CONFIGURAÇÃO R1-R2 / (FR) CONFIGURATION R1-R2 / (IT) CONFIGURAZIONE R1-R2 / (DE) KONFIGURATION R1-R2

ES 1. Pulse durante 5 s el botón de configuración de relés de maniobra.
2. Cambie entre las configuraciones pulsando en el mismo pulsador.
3. Guarde la configuración realizando una nueva pulsación durante 5 s.

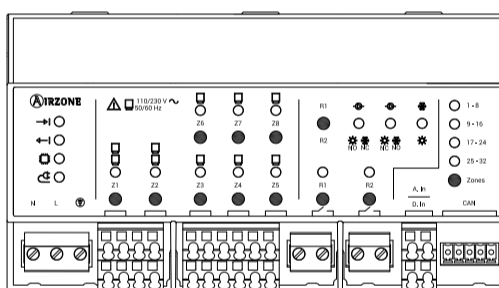
EN 1. Press the operation relays configuration button for 5 s.
2. Switch between the different configurations by pressing the same button.
3. Save the configuration by another 5 s pressing in the same button.

PT 1. Pressione durante 5 s o botão de configuração dos relés de manobra
2. Alternar entre as configurações clicando no mesmo botão
3. Salve as configurações fazendo um novo clique durante 5 s.

FR 1. Appuyez sur le bouton de configuration du relais de manœuvre pendant 5 secondes
2. Passez d'une configuration à l'autre en appuyant sur le même bouton.
3. Sauvegardez la configuration en appuyant à nouveau pendant 5 secondes.

IT 1. Premere per 5 s il pulsante di configurazione relè di manovra.
2. Passare tra le configurazioni premendo sullo stesso pulsante.
3. Salvare la configurazione facendo un nuovo clic per 5 s

DE 1. Klicken Sie 5 s auf den schalter zur Einstellung Bedienungsrelais.
2. Wechseln Sie zwischen den Einstellungen durch Klicken auf den gleichen Knopf.
3. Speichern Sie die Einstellungen durch weiteren Klick während 5 s.

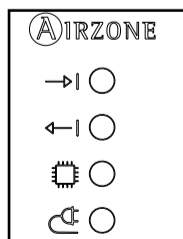


Configuración / Configuration / Configuração	
	R1 on/off bomba. R2 modo calor norm.abierto - frío norm.cerrado. R1 pump on/off. R2 heating mode normally open - cooling mode normally closed.
	R1 on/off bomba. R2 modo calor norm.abierto - frío norm.fechado. R1 pump on/off. R2 heating mode normally closed - cooling mode normally open.
	R1 on/off bomba. R2 modo calor norm.cerrado - frío norm.abierto. R1 pump on/off. R2 heating mode normally closed - cooling mode normally open.
	R1 modo frío. R2 modo calor.
	R1 modo frío. R2 modo calor.

Configuration / Configurazione / Konfiguration	
	R1 on/off pompe. R2 mode chauffage norm.ouvert - Refroidissement norm.fermé. R1 pump on/off. R2 heating mode norm.open - Kältemodus norm.geschlossen.
	R1 on/off pompa. R2 modo caldo norm.aperto - modo freddo norm.chiuso. R1 pumpe Ein/Aus. R2 Wärmemodus norm.offen - Kältemodus norm.geschlossen.
	R1 on/off pompe. R2 mode chauffage norm.fermé - Refroidissement norm.ouvert. R1 pump on/off. R2 heating mode norm.closed - cooling mode norm.open.
	R1 on/off pompa. R2 modo caldo norm.chiuso - modo freddo norm.aperto. R1 pumpe Ein/Aus. R2 Wärmemodus norm.geschlossen - Kältemodus norm.offen.
	R1 mode refroidissement. R2 mode chauffage.
	R1 modo freddo. R2 modo caldo. R1 Kältemodus. R2 Wärmemodus.

(ES) AUTODIAGNÓSTICO / (EN) SELF-DIAGNOSIS / (PT) AUTODIAGNÓSTICO (FR) AUTODIAGNOSTIC / (IT) AUTODIAGNOSI / (DE) SELBSTDIAGNOSE

Significado / Meaning / Significado			
	Alimentación	Fijo	Rojo
	Power	Fixed	Red
	Alimentação	Fixo	Vermelho
	Actividad del microcontrolador	Parpadeo	Verde
	Microswitch performance	Blinking	Green
	Atividade do microcontrolador	Pisca	Verde
	Transmisión de datos del bus CAN	Parpadeo	Rojo
	Data transmission from CAN bus	Blinking	Red
	Transmissão de dados do CAN barramento	Pisca	Vermelho
	Recepción de datos del bus CAN	Parpadeo	Verde
	Data reception from CAN bus	Blinking	Green
	Receção de dados do CAN barramento	Pisca	Verde



Signification / Significato / Bedeutung			
	Alimentation	Fixe	Rouge
	Alimentazione	Fisso	Rosso
	Versorgung	Fest	Rot
	Activité du microcontrôleur	Clignotement	Vert
	Attività del microprocessore	Lampeggia	Verde
	Funktion der Mikrosteuerung	Blinken	Grün
	Transmission de données au bus CAN	Clignotement	Rouge
	Trasmissione dati al bus CAN	Lampeggia	Rosso
	Senden der CAN-busdaten	Blinken	Rot
	Réception de données du bus CAN	Clignotement	Vert
	Ricezione dati dal bus CAN	Lampeggia	Verde
	Empfang der CAN-busdaten	Blinken	Grün