

ES CENTRAL DE SISTEMA EASYZONE EZ8 DE REEMPLAZO

Equipo electrónico configurable encargado de hacer la gestión del sistema, mediante dispositivos cableados e inalámbricos. Montaje en superficie.

Funcionalidades:

- Control y gestión del estado de los termostatos, hasta 8 zonas.
- Salidas de alimentación para elementos motorizados y purificación.
- Salida de relé configurable como ventilación mecánica (VMC) o caldera.
- Salida para sensor de partículas Airzone (Obligatorio).
- Gestión de pasarelas de control a equipos de climatización.
- Comunicación con equipos de control integral de la instalación.
- Comunicaciones con otros sistemas de control externo mediante bus de integración.

Para más información de nuestros productos remitase a myzone.airzone.es

EN EASYZONE EZ8 MAIN CONTROL BOARD REEMPLAZAMIENTO

Configurable electronic board that controls the system through wired and wireless devices. Wall mounted.

Functionalities:

- Control and management of the thermostats up to 8 zones.
- Power outputs for motorized elements and purification.
- Relay outlet configurable as CMV (Controlled Mechanical Ventilation) or boiler.
- Output for Airzone particle sensor (mandatory).
- Control gateway management.
- Communication with units of integral control of the installation.
- Communications with other external control systems through integration bus.

For further information about our products, go to myzone.airzone.es

PT CENTRAL DE SISTEMA EASYZONE EZ8 DE SUBSTITUIÇÃO

Equipamento eletrônico configurável responsável pela gestão do sistema, mediante dispositivos com cabos e sem fios.

Funcionalidades:

- Controlo e gestão do estado dos termostatos, até 8 zonas.
- Saídas de alimentação para elementos motorizados e purificação.
- Saídas de relés configuráveis como ventilação mecânica (VMC) ou caldeira.
- Saída para sensor de partículas Airzone (obrigatório).
- Gestão de passarelas de controlo a equipamentos de climatização.
- Comunicação com equipamentos de controlo integral da instalação.
- Comunicação com outros sistemas de controlo externo mediante barramento de integração.

Para obter mais informações sobre nossos produtos, consulte myzone.airzone.pt

(ES) CARACTERÍSTICAS TÉCNICAS

(EN) TECHNICAL SPECS

(PT) CARACTERÍSTICAS TÉCNICAS

N L ⚡	
V máx.	110/230 Vac
I máx.	250 mA
Frecuencia / Frequency / Frequência	60/50 Hz
Consumo Stand-by / Stand-by consumption / Consumo em stand-by	4.85 W
Protección sobre corriente módulo / Module over-current protection / Proteção sobre corrente módulo	250 mA
AZ1 - AZ2 - AZ3 - IU	
Cable apantallado y trenzado / Shielded twisted pair / Cabo blindado e trançado	2 x 0,22 + 2 x 0,5 mm ²
V máx	12 V
DMI	
Cable apantallado y trenzado / Shielded twisted pair / Cabo blindado e trançado	2 x 0,22 + 2 x 0,5 mm ²
Protocolo de comunicaciones / Communications protocol / Protocolo de comunicação	MODBUS RS-485 Par - 19200 bps
Comunicaciones vía radio / Communications via radio / Comunicações rádio	
Protocolo de comunicaciones / Communications protocol / Protocolo de comunicação	Airzone
Frecuencia / Frequency / Frequência	868.12 MHz (EU) 915.2 MHz (EEUU, Canada, Australia, Nueva Zelanda)
Potencia de radiación / Radiation power / Potência de radiação	5 dBm
Distancia máxima en espacio libre / Maximum distance in open space / Distância máxima em espaço livre	40 m
IO1 ... IO8	
Nº de salidas / Nº of outputs / Nº de saídas	8
Nº máximo de motorizaciones por salidas / Maximum number of outputs per damper / Nº máximo de motorizações por saídas	2
Nº máximo de módulos de ionización por salidas / Maximum number of ionization modules per output / Número máximo de módulos de ionização por saída	1
V max	34 V
I max	270 mA
IAQ	
V max	5 V
I max	100 mA
O1 - O2	
Nº de relés / Nº of relays / Nº de relés	2
V max	250 Vac / 24 Vdc
I max	12 A
Temperaturas operativas / Operating temperatures / Temperatura de operação	
Almacenaje / Storage / Armazenamento	-20 ... 70 °C
Funcionamiento / Operation / Funcionamento	0 ... 50°C
Aspectos mecánicos / Mechanical aspects / Aspectos mecânicos	
Grado de protección / Protection class / Grau de proteção	IP 20
Peso / Weight / Peso	616 g

AZPV8CB1IAQ / AZPV8CB2IAQ



FCC ID: SVS-CB-IAQ
IC:24685-CBIAQ



FR PLATINE CENTRALE EASYZONE EZ8 DE RECHANGE

Platine électronique configurable chargée de gérer le système au moyen d'interfaces filaires ou radio. Montage en saillie.

Fonctionnalités :

- Contrôle des thermostats, jusqu'à 8 zones.
- Sorties d'alimentation pour éléments motorisés et purification.
- Sortie de relais configurable comme ventilation mécanique (VMC) ou chaudière.
- Sortie pour sonde de particules Airzone (obligatoire).
- Gestion des passerelles de communication.
- Communication avec des équipements de contrôle intégral de l'installation.
- Communication avec d'autres systèmes de contrôle externe au moyen du bus d'intégration.

Pour plus d'informations sur nos produits, veuillez vous rendre sur la page myzone.airzonefrance.fr

IT SCHEDA CENTRALE EASYZONE EZ8 DI SOSTITUZIONE

Scheda elettronica configurabile incaricata di realizzare la gestione dell'intero sistema mediante periferiche e termostati cablati o radio. Montaggio in superficie.

Funzionalità:

- Controllo e gestione dello stato dei termostati fino a 8 zone.
- Uscite di alimentazione per elementi motorizzati e purificazione.
- Relè configurabili come Caldaia-VMC.
- Uscita per il sensore di particelle Airzone (obbligatorio).
- Gestione delle interfacce di comunicazione con le macchine canalizzate.
- Comunicazione con elementi di ulteriore controllo della installazione.
- Comunicazione con altri sistemi di controllo esterni mediante bus di integrazione.

Per maggiori informazioni sui nostri prodotti utilizzi il nostro sito dedicato myzone.airzoneitalia.it

DE ERSATZSYSTEMZENTRALE EASYZONE EZ8

Konfigurierbaren elektronikergerät für das Systemmanagement mittels Kabel- und Funkeinrichtungen. Wandmontage.

Funktionsumfang:

- Steuerung und Management des Thermostat-Status, bis zu 8 Bereichen.
- Versorgungsausgänge für angetriebene Elemente und Luftreinigung.
- Relaisausgänge konfigurierbar als Rückstellsonde oder Start-Stopp des Geräts und mechanische Lüftung (VMC) oder Kessel.
- Ausgang für Airzone-Schwebstoffsensoren (vorgeschrieben)
- Management der Steuerübergänge an Klimageräte.
- Verbindung mit Gesamtsteuergeräten der Anlage.
- Verbindungen mit anderen externen Steuersystemen mittels Integrationsbus.

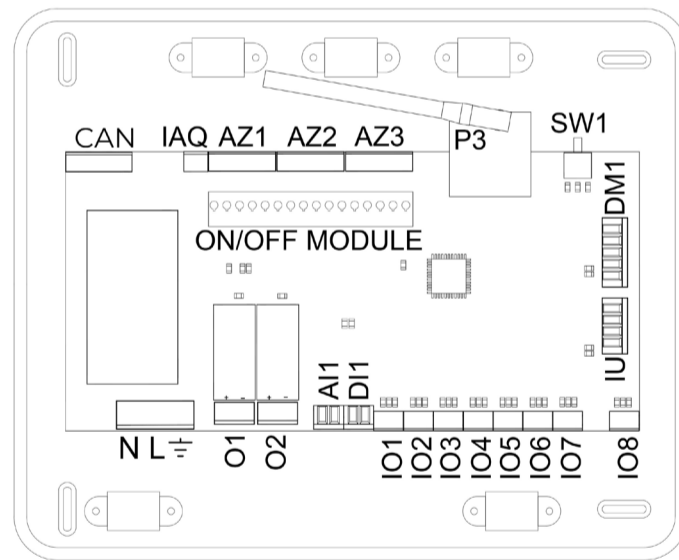
Weitere Informationen über unsere Produkte siehe myzone.airzone.es

(FR) CARACTÉRISTIQUES TECHNIQUES

(IT) CARATTERISTICHE TECNICHE

(DE) TECHNISCHE DATEN

N L ⚡	
V máx.	110/230 Vac
I máx.	250 mA
Fréquence / Frequenza / Frequenz	60/50 Hz
Consommation Stand-by / Consumo Stand-by / Stand-by-Leistungsaufnahme	4.85 W
Protection contre surtension / Protezione contro sovratensione / Überstromschutz Modul	250 mA
AZ1 - AZ2 - AZ3 - IU	
Cable torsadé et blindé / Cavo schermato / Abgeschirmtes Kabel und umflochten	2 x 0,22 + 2 x 0,5 mm ²
V máx	12 V
DMI	
Cable torsadé et blindé / Cavo schermato / Abgeschirmtes Kabel und umflochten	2 x 0,22 + 2 x 0,5 mm ²
Protocole de communication / Protocolo di comunicazione / Kommunikationsprotokoll	MODBUS RS-485 Par - 19200 bps
Communications via radio / Comunicazione via radio / Funkverbindungen	
Protocole de communication / Protocolo di comunicazione / Kommunikationsprotokoll	Airzone
Fréquence / Frequenza / Frequenz	868.12 MHz (EU) 915.2 MHz (EEUU, Canada, Australia, Nueva Zelanda)
Puissance de transmission / Potenza di trasmissione / Strahlungsleistung	5 dBm
Distance maximale en champ libre / Distanza massima in spazio aperto / Max. Abstand im freien Raum	40 m
IO1 ... IO8	
Nombre de sorties / Nº uscite / Anzahl Ausgänge	8
Nombre maximal de moteurs par sortie / Nº massimo di motori per uscita / Max. Anzahl Antriebe pro Ausgänge	2
Nbre. maximum de modules d'ionisation par sortie / N. massimo di moduli di ionizzazione per uscita / Max. Anzahl Ionisierungs-module pro Ausgang	1
V max	34 V
I max	270 mA
IAQ	
V max	5 V
I max	100 mA
O1 - O2	
Nombre de relais / Nº di relè / Anzahl Relais	2
V max	250 Vac / 24 Vdc
I max	12 A
Températures opérative / Temperature operative / Betriebstemperaturen	
De stockage / Stoccaggio / Lagerung	-20 ... 70 °C
De fonctionnement / Funzionamento / Betrieb	0 ... 50°C
Aspectos mecánicos / Mechanical aspects / Aspectos mecânicos	
Degré de protection / Grado di protezione / Schutzklasse	IP 20
Poids / Peso / Gewicht	616 g



(ES) No conectar motores directamente a las bornas IO1..IO8 / (EN) Do not connect actuators directly to terminals IO1..IO8 / (PT) Não ligar motores diretamente aos bornes IO1..IO8 / (FR) Ne pas connecter de moteurs directement aux bornes IO1..IO8 / (IT) Non collegare i motori direttamente ai morsetti IO1..IO8 / (DE) Antriebe nicht direkt an den Klemmen IO1..IO8 anschließen





(ES) MONTAJE / (EN) ASSEMBLY / (PT) MONTAGEM / (FR) MONTAGE / (IT) MONTAGGIO / (DE) MONTAGE

(ES) IMPORTANTE: Desconecte el cable de alimentación antes de comenzar la sustitución de la central del sistema. Reconecte el cable de alimentación una vez ha finalizado la instalación.

(EN) IMPORTANT: Disconnect the power cable before starting the replacement of the system's main control board. Reconnect the power cord after installation is complete.

(PT) IMPORTANTE: Desconecte o cabo de alimentação antes de começar a substituição da central do sistema. Reconecte o cabo de alimentação ao finalizar a instalação.

(FR) ATTENTION : Débranchez le câble d'alimentation avant de procéder au remplacement de la platine centrale du système. Rebranchez le câble d'alimentation une fois l'installation terminée.

(IT) IMPORTANTE: Scollegare il cavo di alimentazione prima di iniziare la sostituzione della scheda centrale del sistema. Ricollegare il cavo di alimentazione una volta finalizzata l'installazione.

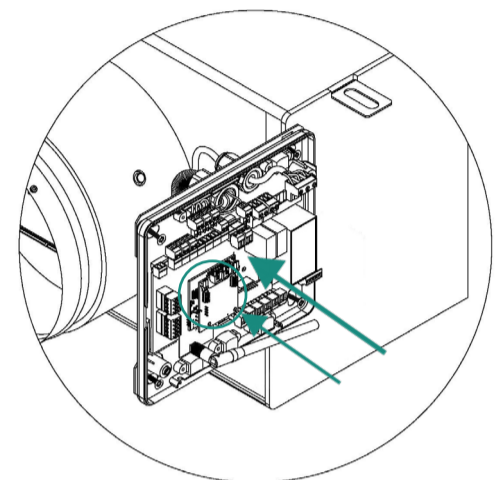
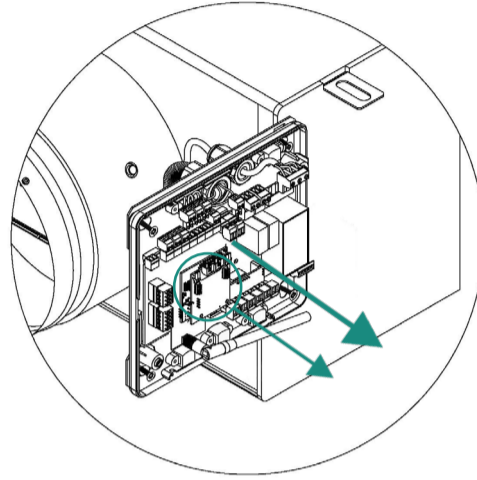
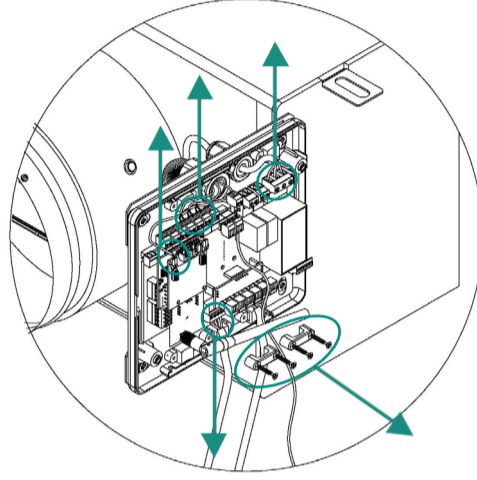
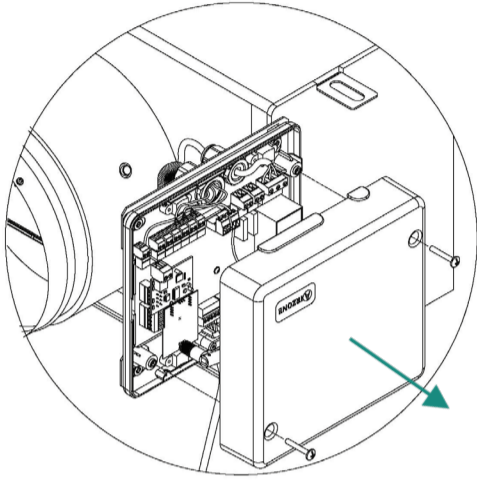
(DE) WICHTIG: Trennen Sie das Netzkabel ab bevor Sie mit dem Austausch der Systemzentrale beginnen. Schließen Sie das Netzkabel nach beendeter Installation wieder an.

- 1** (ES) Desatornille y retire la tapa; los tornillos son autorretenidos.
 (EN) Unscrew the cover; the screws are self-retaining.
 (PT) Desparafuse e retire a tampa; os parafusos são autorretentivos.
 (FR) Dévisser et retirez le cache, les vis sont autobloquantes.
 (IT) Svitare e rimuovere il coperchio, le viti sono autobloccanti.
 (DE) Schrauben Sie die Abdeckung ab und entfernen Sie sie; die Schrauben sind selbsttragend.

- 2** (ES) Retire las torretas que sujetan los cables y desconecte todos los terminales.
 (EN) Release the clamps holding the cables and disconnect all connectors.
 (PT) Retire as torres que seguram os cabos e desconecte todos os terminais.
 (FR) Retirez les embases porte-câbles et débranchez les terminaux.
 (IT) Rimuovere le torrette che sorreggono i cavi e scollegare tutti i terminali.
 (DE) Entfernen Sie die Halter, die die Kabel befestigen und trennen Sie alle Geräte ab.

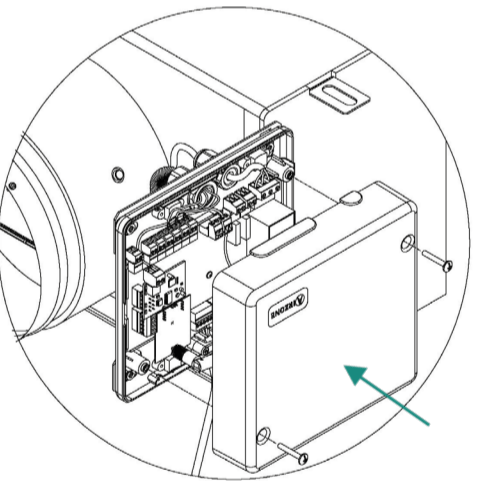
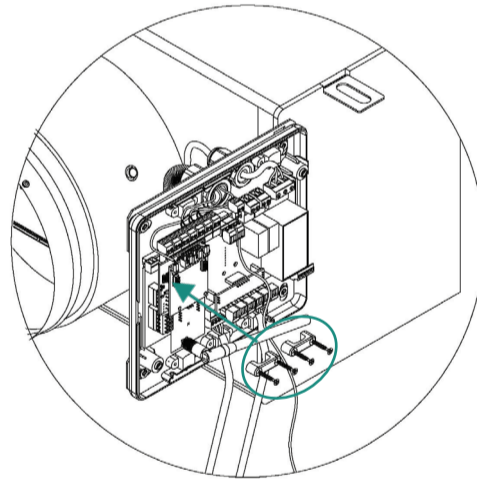
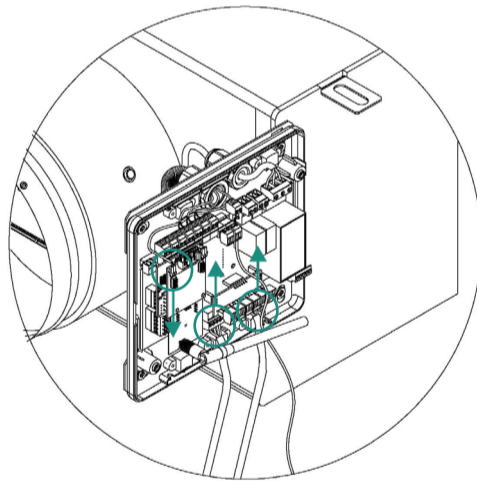
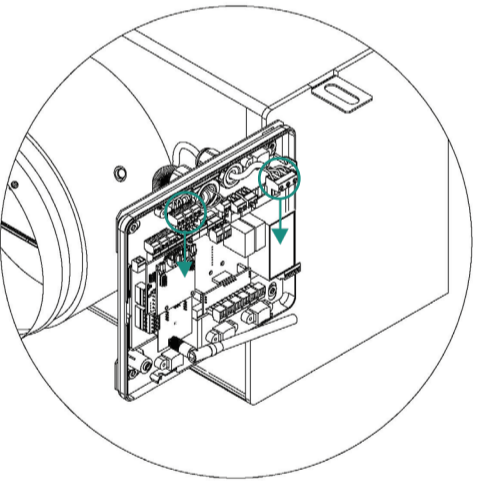
- 3** (ES) Desatornille los tornillos que mantienen la central fijada al plenum y retírela.
 (EN) Unscrew the screws that hold the main control board fixed to the plenum and remove it.
 (PT) Remova os parafusos que mantêm a placa da central fixada ao plenum e retire-a.
 (FR) Dévisser les vis qui fixent la platine centrale au plenum et retirez-la.
 (IT) Svitare le viti che mantengono la scheda centrale fissata al plenum e rimuoverla.
 (DE) Drehen Sie die Schrauben heraus, mit denen die Systemzentrale am Plenum befestigt ist und nehmen Sie die Zentrale ab.
Recuerde retirar la pasarela / Remember to remove the gateway / Lembre-se de remover o gateway / N'oubliez pas de retirer la passerelle / Ricorda di rimuovere l'interfaccia / Denken Sie daran, die Gateway zu entfernen

- 4** (ES) Instale la nueva central usando los mismos tornillos. Asegúrese de que la borna de alimentación está en la parte superior.
 (EN) Install the new main control board using the same screws. Be sure the damper connectors are on the upper side.
 (PT) Instale a nova central com os mesmos parafusos. Verifique se o terminal de alimentação está na parte superior.
 (FR) Installez la nouvelle platine centrale en utilisant les même vis. Assurez-vous que la borne d'alimentation soit sur la partie supérieure.
 (IT) Installare la nuova scheda centrale usando le stesse viti. Assicurarsi che il morsetto di alimentazione si trovi nella parte superiore.
 (DE) Bringen Sie die neue Systemzentrale mit denselben Schrauben an. Stellen Sie sicher, dass die Stromversorgungsklemme sich an der Oberseite befindet.



- 5** (ES) Reconecte todos los conectores tal y como estaban previamente instalados. Compruebe que los números de cables de las compuertas se corresponden con el número del conector en la central del sistema.
 (EN) Reconnect all the connectors as they were previously installed. Check that the damper cables numbers correspond to the connectors numbers in the control board.
 (PT) Reconecte todos os conectores da maneira em que estavam instalados anteriormente. Verifique se os números de cabos das comportas correspondem ao número do conector na central do sistema.
 (FR) Rebranchez tous les connecteurs tel qu'ils étaient installés. Vérifier que les numéros de câble des registres correspondent au numéro du connecteur sur la platine centrale du système.
 (IT) Ricollegare tutti i connettori nel modo in cui erano stati precedentemente installati. Verificare che i numeri dei cavi delle serrande corrisponda al numero del connettore nella scheda centrale del sistema.
 (DE) Schließen Sie alle Kontakte wieder so an, wie sie zuvor installiert waren. Prüfen Sie, dass die Anzahl der Ventilkabel mit der Anzahl Kontakte der Systemzentrale übereinstimmt.

- 6** (ES) Reinstale las torretas, inserte la tapa y ajuste los tornillos restantes.
 (EN) Reinstall the cable clamps and insert the cover and screw in the retaining screws.
 (PT) Reinstale as torres, insira a tampa e ajuste os parafusos restantes.
 (FR) Remettez les embases, posez le cache et serrez à l'aide des vis qui restent.
 (IT) Reinstallare le torrette, inserire il coperchio e regolare le viti restanti.
 (DE) Bringen Sie die Halter wieder an, setzen Sie die Abdeckung ein und ziehen Sie die übrigen Schrauben an.



(ES) IMPORTANTE: Una vez se alimenta la central, todos los termostatos inalámbricos deben ser reiniciados (ver Manual de Instalación); todos los parámetros de sistema y zona deben ser configurados, siguiendo la instalación inicial.

(EN) IMPORTANT: Once the main control board is powered on, all the wireless thermostats must be reset (see the Installation's Manual); all system and zone parameters must be entered, following the initial installation procedure.

(PT) IMPORTANTE: Quando a central é alimentada, todos os termostatos sem fios devem ser reiniciados (ver Manual de instalação); todos os parâmetros de sistema e zona devem ser configurados, de acordo com a instalação inicial.

(FR) ATTENTION: Une fois la platine centrale sous alimentation, tous les thermostats sans fil doivent être réinitialisés (voir Manuel d'installation); tous les paramètres de système et de zone doivent être configurés en tenant compte de l'installation initiale.

(IT) IMPORTANTE: Una volta alimentato la scheda centrale, tutti i termostati senza fili devono essere riavviati (vedi Manuale per l'installazione); tutti i parametri di sistema e zona devono essere configurati seguendo l'installazione iniziale.

(DE) WICHTIG: Sobald die Systemzentrale mit Strom versorgt wird, müssen alle Funkthermostate neu gestartet werden (siehe Installationsanleitung); alle System- und Zonenparameter müssen nach der Erstinstallation konfiguriert werden.



(ES) CONEXIÓN / (EN) CONNECTION / (PT) CONEXÃO / (FR) CONNEXION / (IT) COLLEGAMENTI / (DE) VERBINDUNG

(ES) No conectar polo "-" en borna "+". Puede dañar el dispositivo.

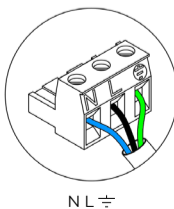
(EN) Do not connect the "-" pole to the "+" terminal. It may damage the device.

(PT) Não conectar pólo "-" em terminal "+". Pode danificar o dispositivo.

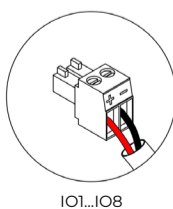
(FR) Ne pas connecter le pôle "-" dans la borne "+". Cela peut endommager le dispositif.

(IT) Non collegare il polo "-" nel connettore "+". Potrebbe danneggiare il dispositivo.

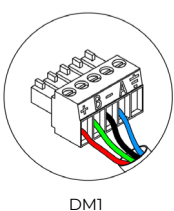
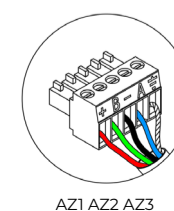
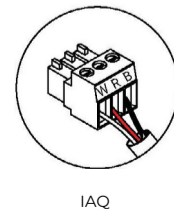
(DE) Minuspol nicht an Plusklemme anschließen. Kann das Gerät beschädigen.



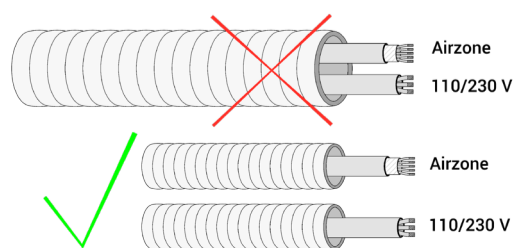
N Neutro | Neutral | Neutro | Neutre | Neutro | Neutralleiter
L Fase | Phase | Fase | Phase | Fase | Phase
⏚ Tierra | Ground | Terra | Terre | Terra | Schutzleiter



+ Rojo/Blanco | Red/White | Vermelho/Branco
 Rouge/Blanc | Rosso/Bianco | Rot/Weiß
- Negro/Marrón | Black/Brown | Negro/Marrom
 Noir/Brun | Nero/Marrone | Schwarz/Braun



A Azul | Blue | Azul | Bleu | Blu | Blau
- Negro | Black | Negro | Noir | Nero | Schwarz
B Verde | Green | Verde | Vert | Verde | Grün
+ Rojo | Red | Vermelho | Rouge | Rosso | Rot





(ES) ELEMENTOS DEL DISPOSITIVO / (EN) DEVICE ELEMENTS / (PT) ELEMENTOS DO DISPOSITIVO

Descripción / Description / Descrição

AZ1/2/3	Bus de conexión Airzone / Airzone connection bus / Barramento de ligação Airzone
P3	Módulo de radio / Wireless module / Módulo de rádio
SW1	SW1
DM1	Bus doméstico / Automation bus / Barramento doméstico
IU	Bus máquina / AC unit bus / Barramento máquina
IO1...IO8	Salidas de motor y purificación / Actuator and purification outputs / Saídas de motor e purificação
D11	Entrada alarma (normalmente cerrada) / Alarm input (normally close) / Entrada alarme (normalmente fechada)
AI1	Sonda temperatura / Temperature probe / Sonda de temperatura
O1	Relé paro-marcha AA / AC start-stop relay / Relé ligar-desligar AA
O2	VMC/Caldera / CMV/Boiler / VMC/Caldeira
N L ⚡	Alimentación / Power / Alimentação
ON/OFF	Contacto on/off (opcional) / Contact on/off (optional) / Contacto on/off (opcional)
IAQ	Sensor de partículas Airzone / Airzone particle sensor / Sensor de partículas Airzone



(FR) ELEMENTS DU DISPOSITIF / (IT) ELEMENTI DEL DISPOSITIVO / (DE) GERÄTEBESTANDTEILE

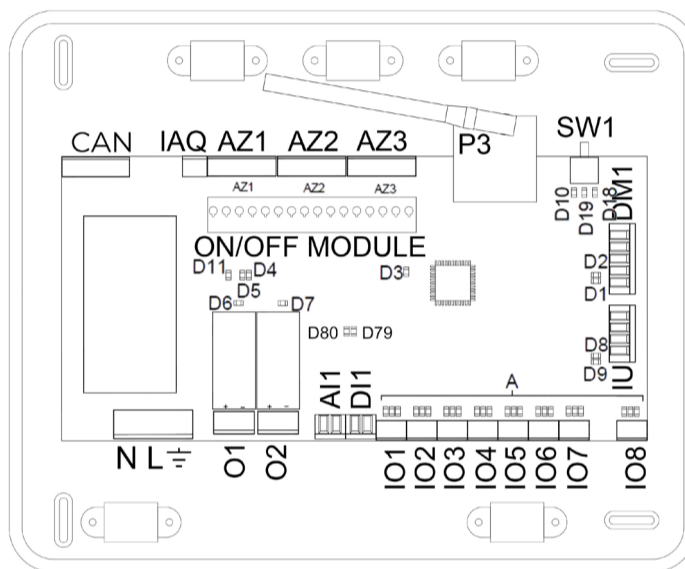
Description / Descrizione / Beschreibung

AZ1/2/3	Bus de connexion Airzone / Bus di collegamento Airzone / Airzone-Anschlussbus
P3	Module radio / Modulo radio / Funkmodul
SW1	SW1
DM1	Bus domotique / Bus domotico / Haustechnikbus
IU	Bus du gainable / Bus macchina / Maschinenbus
IO1...IO8	Sorties de moteur et purification / Uscite del motore e purificazione / Ausgänge für Antriebe und Luftreinigung
D11	Entrée alarme (normalement fermé) / Entrata di allarme (normalmente chiusa) / Alarmeingang (normal geschlossen)chiusa) / Alarmeingang (normal geschlossen)
AI1	Sonde température / Sonda temperatura / Temperatursonde
O1	Relais marche - arrêt AA / Relé ON/OFF macchina / AC-Start-Stopp-Relais
O2	VMC / Chaudière / VMC/Caldaia / VMC/Kessel
N L ⚡	Alimentation / Alimentazione / Versorgung
ON/OFF	Contact on/off (facultatif) / Contatto on/off (opzionale) / Kontakt ein/aus (optional)
IAQ	Sonde de particules Airzone / Sensore di particelle Airzone / Airzone-Partikelsensor



(ES) AUTODIAGNÓSTICO / (EN) SELF-DIAGNOSIS / (PT) AUTODIAGNÓSTICO

Nº	Significado / Meaning / Significado		
D1	Recepción de datos del bus doméstico	Parpadeo	Verde
	Data reception from automation bus	Blinking	Green
	Receção de dados do barramento doméstico	Pisca	Verde
D2	Transmisión de datos del bus doméstico	Parpadeo	Rojo
	Data transmission from automation bus	Blinking	Red
	Transmissão de dados do barramento doméstico	Pisca	Vermelho
D3	Actividad de la central	Parpadeo	Verde
	Main control board activity	Blinking	Green
	Atividade da central	Pisca	Verde
D4	Transmisión de datos del bus de conexión	Parpadeo	Rojo
	Data transmission from connection bus	Blinking	Red
	Transmissão de dados do barramento de conexão	Pisca	Vermelho
D5	Recepción de datos del bus de conexión	Parpadeo	Verde
	Data reception from connection bus	Blinking	Green
	Receção de dados do barramento de conexão	Pisca	Verde
D6	On/Off máquina	Conmuta	Verde
	AC unit On/Off	Switches	Green
	On/Off máquina	Troca	Verde
D7	VMC/Caldera	Conmuta	Verde
	CMV/Boiler	Switches	Green
	VMC/Caldeira	Troca	Verde
D8	Transmisión de datos del bus máquina	Parpadeo	Rojo
	Data transmission from AC unit bus	Blinking	Red
	Transmissão de dados do barramento máquina	Pisca	Vermelho
D9	Recepción de datos del bus máquina	Parpadeo	Verde
	Data reception from AC unit bus	Blinking	Green
	Receção de dados do barramento máquina	Pisca	Verde
D10	Recepción de paquetes vía radio	Conmuta	Verde
	Wireless data packets reception	Switches	Green
	Receção de pacotes via rádio	Troca	Verde
D11	Alimentación de la central	Fijo	Rojo
	Main control board power	Fixed	Red
	Alimentação da central	Fixo	Vermelho
D18	Elemento asociado	Fijo	Verde
	Associated element	Fixed	Green
	Elemento associatio	Fixo	Verde
D19	Canal asociación activo	Fijo	Rojo
	Association channel: active	Fixed	Red
	Canal associação ativo	Fixo	Vermelho
D79	Recepción de datos del CAN	Parpadeo	Verde
	Data reception from CAN	Blinking	Green
	Receção de dados do CAN	Pisca	Verde
D80	Transmisión de datos del CAN	Parpadeo	Rojo
	Data transmission from CAN	Blinking	Red
	Transmissão de dados do CAN	Pisca	Vermelho
A	Apertura motorizaciones	Encendido	Verde
	Open dampers	On	Green
	Abertura motorizações	Ligado	Verde
	Cierre motorizaciones	Encendido	Rojo
	Close dampers	On	Red
	Fechamento motorizações	Ligado	Vermelho
	Purificador activo	Fijo	Azul
	Purifier activated	Fixed	Blue
	Purificador ativo	Fixo	Azul



(FR) AUTODIAGNOSTIC / (IT) AUTODIAGNOSI / (DE) SELBSTDIAGNOSE

Nº	Significado / Meaning / Significado		
D1	Réception de données du bus domotique	Clignotement	Vert
	Ricezione dati dal bus domotico	Lampeggia	Verde
	Empfang der Haustechnikbusdaten	Blinken	Grün
D2	Transmission de données au bus domotique	Clignotement	Rouge
	Trasmissione dati al bus domotico	Lampeggia	Rosso
	Empfang der Haustechnikbusdaten	Blinken	Rot
D3	Activité de la platine centrale	Clignotement	Vert
	Attività della scheda	Lampeggia	Verde
	Funktion der Zentrale	Blinken	Grün
D4	Transmission de données au bus de connexion	Clignotement	Rouge
	Trasmissione dati al bus di collegamento	Lampeggia	Rosso
	Senden der Anschlussbus	Blinken	Rot
D5	Réception de données du bus de connexion	Clignotement	Vert
	Ricezione dati dal bus di collegamento	Lampeggia	Verde
	Empfang der Anschlussbus	Blinken	Grün
D6	On / Off unité	Commutation	Vert
	On/Off macchina	Commuta	Verde
	Ein/Aus Maschine	Schaltet	Grün
D7	VMC / Chaudière	Commutation	Vert
	VMC/Caldeira	Commuta	Verde
	KWL/Kessel	Schaltet	Grün
D8	Transmission de données au bus du gainable	Clignotement	Rouge
	Trasmissione dati al bus macchina	Lampeggia	Rosso
	Senden der Maschinenbusdaten	Blinken	Rot
D9	Réception de données du bus du gainable	Clignotement	Vert
	Ricezione dati dal bus macchina	Lampeggia	Verde
	Empfang der Maschinenbusdaten	Blinken	Grün
D10	Réception de paquets de données via radio	Commutation	Vert
	Ricezione di dati via radio	Commuta	Verde
	Paketempfang über Funk	Schaltet	Grün
D11	Alimentation de la platine centrale	Fixe	Rouge
	Alimentazione della scheda	Fisso	Rosso
	Versorgung der Zentrale	Fest	Rot
D18	Élément associé	Fixe	Vert
	Elemento associato	Fisso	Verde
	Verbundenes Element	Fest	Grün
D19	Canal association activé	Fixe	Rouge
	Canale di associazione attivo	Fisso	Rosso
	Kopplungskanal aktiv	Fest	Rot
D79	Réception de données du CAN	Clignotement	Vert
	Ricezione dati dal CAN	Lampeggia	Verde
	Empfang der CANbusdaten	Blinken	Grün
D80	Transmission de données au CAN	Clignotement	Rouge
	Trasmissione dati al CAN	Lampeggia	Rosso
	Senden der CANbusdaten	Blinken	Rot
A	Ouverture moteurs	Allumé	Vert
	Apertura motorizzazioni	Acceso	Verde
	Antriebe öffnen	Eingeschaltet	Grün
	Fermeture moteurs	Allumé	Rouge
	Chiusura motorizzazioni	Acceso	Rosso
	Antriebe schließen	Eingeschaltet	Rot
	Purificateur activé	Fixe	Bleu
	Luftreinigung aktiv	Fisso	Blu
	Purificatore attivo	Fest	Blau



EU.BAC

Type	Airzone AZPV8CB1IAQ	
Licence	221183	
Application	Variable air volume system (without h/c coil)	
	Heating	Cooling
Control accuracy (K)	0.2	0.3
Application	Water Floor Heating	
Control accuracy (K)	0.4	



FCC / ISED

(ES) Este dispositivo cumple con FCC / ISED regulatory notices.
 (EN) This device complies with FCC / ISED regulatory notices.
 (PT) Este dispositivo está em conformidade com os avisos normativos FCC / ISED.
 (FR) Ce dispositif est conforme aux avis réglementaires de la FCC / ISED de l'ISDE regulatory notices.
 (IT) Questo dispositivo è conforme alle normative regolamentari FCC / ISED.
 (DE) Dieses Gerät entspricht den FCC / ISED Bestimmungen.





AIRZONE BLUEFACE

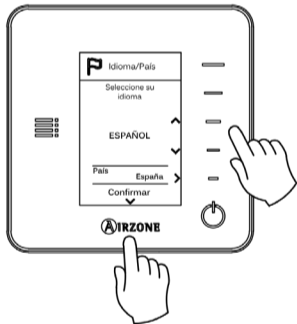
(ES) **Importante:** Al reemplazar la central del sistema el termostato Blueface solo perderá las programaciones horarias.
 (EN) **Important:** When replacing the system's control board, the Blueface thermostat configuration will not be reset. The time schedules will be the only feature reset. It is necessary to reprogram the personalized time schedules (see the User's Manual).
 (PT) **Importante:** Ao substituir a central do sistema, o termostato Blueface perderá apenas as programações temporizadas.
 (FR) **Attention:** Le remplacement de la platine centrale entraîne la perte des programmations horaires du thermostat Blueface.
 (IT) **Importante:** Con la sostituzione della scheda centrale del sistema, il termostato Blueface perderà solo le programmazioni orarie.
 (DE) **Wichtig:** Beim Austausch der Systemzentrale kommen dem Blueface-Thermostat lediglich die Zeitprogrammierungen abhanden.



AIRZONE THINK

(ES) **Importante:** En el caso de un termostato Think cable, la asociación se efectuará automáticamente. En termostatos Think radio, el canal radio de la central debe estar abierto. Para abrir el canal radio, pulse sobre el SW1 (central del sistema), el LED 19 se mantendrá en color rojo durante 15 minutos.
 (EN) **Important:** In case of a wired Think Thermostat, the association will be performed automatically. To associate the wireless Think Thermostat, the radio channel needs to be opened. To open the radio channel, press on SW1 (Main Control Board), the LED 19 will remain steady red for 15 min.
 (PT) **Importante:** No caso de um termostato Think cabo, a associação ocorrerá automaticamente. Para associar os termostatos rádio, deverá abrir o canal rádio previamente. Para isso, pressione SW1 (central do sistema), o LED 19 ficará vermelho durante 15 minutos.
 (FR) **Attention:** Dans le cas d'un thermostat Think filaire, l'association s'effectue automatiquement. Pour réaliser l'association des thermostats radio, vous devez ouvrir le module d'association radio. Pour cela, appuyez sur SW1 (platine centrale), et la diode D19 restera rouge fixe per 15 minutes.
 (IT) **Importante:** L'associazione avverrà automaticamente in caso di termostato Think cavo. Sarà necessario aprire prima il canale radio per associare i termostati Think radio. A tale scopo premere SW1 (scheda centrale), il LED D19 sarà di colore rosso fisso durante 15 minuti.
 (DE) **Wichtig:** Beim Think-Kabel-Thermostat wird das Pairing automatisch durchgeführt. Um die Funkthermostate zu pairen, müssen Sie zunächst den Funkkanal öffnen. Drücken Sie dazu auf SW1 (systemzentrale), die LED D19 leuchtet dann rot während 15 Minuten.
 (ES) Es necesario resetear los Termostatos Think Radio (Ver Guía Rápida -> Parámetros de Zona -> Reset sistema)
 (EN) Think Radio Thermostats need to be reset (See Quick Guide -> Zone Parameters -> System Reset)
 (PT) Pense que os termostatos de rádio precisam ser redefinidos (consulte o Guia rápido -> Parâmetros da zona -> Redefinição do sistema)
 (FR) Pensez que les thermostats radio doivent être réinitialisés (voir Guide rapide -> Paramètres de zone -> Réinitialisation du système)
 (IT) Pensa che i termostati radio debbano essere ripristinati (vedi Guida rapida -> Parametri di zona -> Ripristino del sistema)
 (DE) Think Funk-Thermostate müssen zurückgesetzt werden (Siehe Kurzanleitung -> Zonenparameter -> System-Reset)

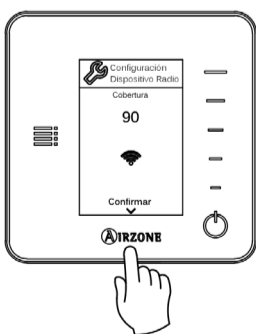
1 (ES) Seleccione idioma y país.
 (EN) Select your language and country.
 (PT) Seleccione o idioma e país
 (FR) Sélectionnez la langue et pays.
 (IT) Selezionare la lingua e la località.
 (DE) Wählen Sie die gewünschte Sprache und den Standort.



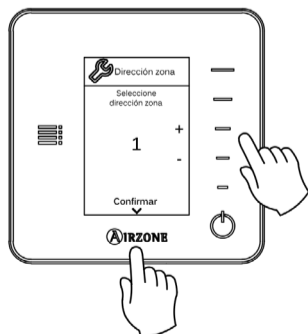
2 (ES) Para asociar el termostato, pulse Airzone.
 (EN) To associate the thermostat, press Airzone.
 (PT) Para associar o termostato, pressione Airzone.
 (FR) Pour réaliser l'association, appuyez Airzone.
 (IT) Per associare, premere Airzone.
 (DE) Für pairen, drücken sie Airzone.



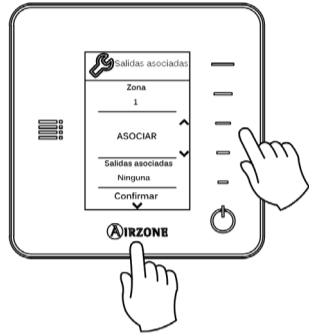
3 (ES) Verifique que la cobertura es óptima (30% mínimo).
 (EN) Verify that received signal power is correct (30% minimum).
 (PT) Verifique se a cobertura é ideal (mínimo 30%).
 (FR) Vérifiez que la couverture du réseau est optimale (30 % minimum).
 (IT) Verificare che la copertura sia ottima (minimo 30%).
 (DE) Achten Sie darauf, dass der Empfang optimal ist (mindestens 30 %).



4 (ES) Seleccione el número de zona asociada al termostato.
 (EN) Select the number of zone associated to the thermostat.
 (PT) Seleccione a zona associada a este termostato.
 (FR) Sélectionnez la zone associée a ce thermostat.
 (IT) Selezionare la zona associata a questo termostato.
 (DE) Wählen Sie die mit diesem Thermostat verbundene Zone.

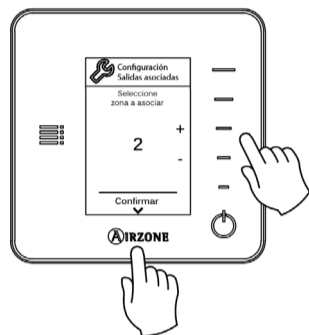


5 (ES) Si necesita asociar otras salidas para esta zona seleccione asociar y pulse Airzone.
 (EN) Select Associate and press Airzone if additional outputs are needed for this controller/zone.
 (PT) Se precisar associar outras saídas para esta zona, selecione Associar e prima Airzone.
 (FR) Si vous devez associer d'autres sorties à cette zone, sélectionnez Associer et appuyez sur Airzone.
 (IT) Se fosse necessario associare altre uscite per questa zona, selezionare Associare e premere Airzone.
 (DE) Wenn Sie für diese Zone andere Ausgänge pairen müssen, wählen Sie pairen und drücken Airzone.



7 (ES) Continúe la configuración de su termostato siguiendo las indicaciones que muestra la pantalla.
 (EN) Continue with the configuration of your thermostat following the indications displayed in the screen.
 (PT) Siga as indicações exibidas no ecrã para continuar a configuração do termostato.
 (FR) Poursuivez la configuration de votre thermostat en suivant les instructions à l'écran.
 (IT) Continuare la configurazione del termostato seguendo le indicazioni mostrate sullo schermo.
 (DE) Setzen Sie die Konfiguration des Thermostats gemäß den Hinweisen im Display fort.

6 (ES) Seleccione la salida deseada de la lista de salidas disponibles y pulse Airzone.
 (EN) Select the desired output from the list of available outputs and press Airzone.
 (PT) Seleccione a saída desejada na lista de saídas disponíveis e prima Airzone.
 (FR) Sélectionnez la sortie de votre choix parmi la liste des sorties disponibles, puis appuyez sur Airzone.
 (IT) Selezionare l'uscita desiderata dalla lista di uscite disponibili e premere Airzone.
 (DE) Wählen Sie den gewünschten Ausgang aus der Liste der verfügbaren Ausgänge und drücken Sie Airzone.



AIRZONE LITE

(ES) **Termostatos Lite cable:** La asociación se efectuará automáticamente.
 (EN) **Wired Lite Thermostat:** The association will be performed automatically.
 (PT) **Termostatos Lite cable:** A associação é realizada automaticamente.
 (FR) **Termostat Lite filaire :** l'association s'effectue automatiquement.
 (IT) **Termostati Lite cavo:** L'associazione avverrà automaticamente.
 (DE) **Lite-Kabelthermostat:** Das Pairing wird automatisch durchgeführt.

Termostatos Lite radio / Wireless Lite Thermostat / Termostato Lite rádio / Thermostat Lite radio / Termostato Lite radio / Lite-Funk-Thermostat

1 (ES) Baje todos los microswitch y abra el canal radio de la central. Pulse el botón para resetear el termostato. Para abrir el canal radio, pulse sobre el SW1 (central del sistema), el LED 19 se mantendrá en color rojo durante 15 minutos.
 (EN) Pull down all the microswitch and open the radio channel of the main control board. Press the button to reset the thermostat. To open the radio channel, press the SW1 (main control board), the LED 19 will remain steady red for 15 minutes.
 (PT) Baixe todos os microswitch e deverá abrir o canal rádio da central. Pressione o botão para reiniciar o termostato. Para isso, pressione SW1 (central do sistema), o LED 19 ficará vermelho durante 15 minutos.
 (FR) Baissez tous les minirupteurs. Vous devez ouvrir le module d'association radio. Appuyez sur le bouton pour réinitialiser le thermostat. Pour cela, appuyez sur SW1 (platine centrale), et la diode D19 restera rouge fixe per 15 minutes.
 (IT) Abbassare tutti i microswitch. Sarà necessario aprire prima il canale radio. Premere il pulsante per ripristinare il termostato. A tale scopo premere SW1 (scheda centrale), il LED D19 sarà di colore rosso fisso durante 15 minuti.
 (DE) Drücken Sie alle Mikroschalter nach unten. Drücken Sie die Taste , um den Thermostat zurückzusetzen. Müssen Sie zunächst den Funkkanal öffnen. Drücken Sie dazu auf SW1 (systemzentrale), die LED D19 leuchtet dann rot während 15 Minuten.
 2 (ES) El LED parpadeará dos veces en verde confirmando la finalización del reset, a continuación, suba el microswitch asociado al número de zona que quiera asociar.
 (EN) The LED will blink green twice when the reset process is completed, then, pull up the microswitch associated to the zone's number to associate.
 (PT) O LED piscará duas vezes em verde confirmando a finalização do reset, a seguir, suba o microswitch associado ao número de zona que deseja associar.
 (FR) La diode LED clignotera deux fois en vert, confirmant que la réinitialisation est terminée. Ensuite, levez le microswitch correspondant au numéro de zone à associer.
 (IT) Il LED lampeggerà 2 volte in verde per confermare il completamento del reset, successivamente alzare il microswitch associato al numero di zona che si desidera associare.
 (DE) Die LED blinkt zwei Mal grün als Bestätigung, dass das Reset abgeschlossen ist, anschließend drücken Sie den gepairten Mikroschalter nach oben an die zu verbindende Zone.
 3 (ES) Seleccione otras salidas de control asociadas a la zona en caso de necesitarlo. La dirección de la zona será la de menor valor seleccionado.
 (EN) If required, select other control outputs associated to the zone. The zone address will be the one with the lowest value.
 (PT) Seleccione outras saídas de controlo associadas à zona, caso necessite. O endereço da zona será o de menor valor selecionado.
 (FR) Sélectionnez d'autres sorties de contrôle associées a la zone lorsque c'est nécessaire. L'adresse de la zone sera celle de valeur inférieure sélectionnée.
 (IT) Selezionare altre uscite di controllo associate alla zona in caso di bisogno. L'indirizzo della zona sarà quello del valore minore selezionato.
 (DE) Wählen Sie gegebenenfalls andere Steuerausgänge, die mit der Zone verbunden sind. Die Zonenadresse ist diejenige mit dem niedrigsten ausgewählten Wert.

