

ES CABEZAL TERMOSTÁTICO INALÁMBRICO AIRZONE VALR PARA RADIADORES

Cabezal con sonda de temperatura para el control de la etapa radiante de la zona mediante la apertura y cierre de su válvula. Comunicaciones vía radio a través del módulo de control Airzone de válvulas inalámbricas y alimentación mediante baterías LR6.

Funcionalidades:

- Pantalla LED para mostrar temperatura de consigna, estado de la batería y cobertura radio.
- Indicación en pantalla de apertura/cierre de la válvula (ON/OFF)
- Funcionamiento como normalmente cerrado.
- Incluye adaptadores para diferentes diámetros de conexión.
- Función antihielo, anti cal, bloqueo infantil.

Para más información de nuestros productos remítase a airzonecontrol.com

EN AIRZONE WIRELESS THERMOSTATIC VALVE ACTUATOR VALR FOR RADIATORS

Head with temperature probe to control the radiant stage of the zone by opening and closing its valve. Radio communications through the Airzone wireless valve control module and powered by LR6 batteries.

Functionalities:

- LED display to show setpoint temperature, battery status and radio coverage.
- Valve open/close display (ON/OFF)
- Operation as normally closed.
- Includes adapters for different connection diameters.
- Anti-freeze, anti-calc, child lock function.

For more information on our products, please go to airzonecontrol.com

PT CABEÇA TERMOSTÁTICA SEM FIOS AIRZONE VALR PARA RADIADORES

Cabeça com sonda de temperatura para controlar a etapa radiante da zona, abrindo e fechando sua válvula. Comunicações rádio através do módulo de controlo para válvulas sem fio Airzone e alimentadas por baterias LR6.

Funcionalidades:

- Ecrã LED para mostrar a temperatura do setpoint, o status da bateria e a cobertura rádio.
- Indicação no ecrã de abertura / fechamento da válvula (ON / OFF)
- Operação normalmente fechada.
- Inclui adaptadores para diferentes diâmetros de conexão.
- Função anticongelante, anti-calcário, bloqueio infantil.

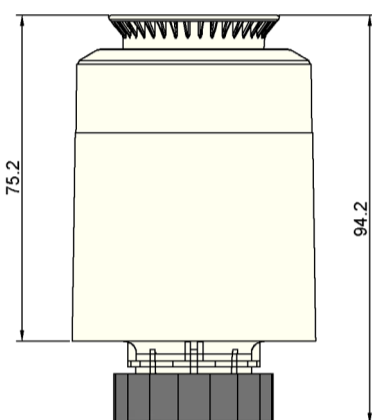
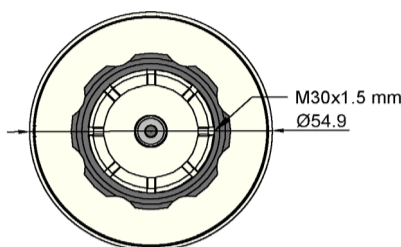
Para mais informações sobre nossos produtos, acesse airzonecontrol.com

AZX6AC1VALR

AIRZONE



ES EN PT FR IT DE



(ES) CARACTERÍSTICAS TÉCNICAS

(EN) TECHNICAL SPECIFICATIONS

(PT) CARACTERÍSTICAS TÉCNICAS

Alimentación y consumo / Power supply and consumption / Alimentação e consumo	
V max	1.5 V
Alimentación / Power supply	2x LR6 (AA)
Alimentação	2x LR6 (AA)
Comunicaciones / Communications / Comunicação	
Frecuencia de comunicación / Communication frequency / Frequência de comunicação	868 MHz
Distancia máxima / Maximum distance / Distância máxima	40 m
Aspectos mecánicos / Mechanical aspects / Aspectos mecânicos	
Conexión / Connection / Conexão	M30 x 1.5
IP	21
Temperaturas operativas / Operating temperatures / Temperatura de operação	
Almacenaje / Storage / Armazenamento	-10 ... 60 °C
Funcionamiento / Operation / Funcionamento	15 ... 50 °C

FR TÊTE THERMOSTATIQUE RADIO AIRZONE VALR POUR RADIATEURS

Tête avec sonde de température pour le contrôle de l'étape par rayonnement de la zone par l'ouverture et la fermeture de sa vanne. Communications radio via le module de commande sans fil de la vanne Airzone et alimentation par pile LR6.

Funcionalités :

- Écran LED pour indiquer la température de consigne, l'état de la batterie et la couverture radio.
- Indication sur l'écran de l'ouverture/fermeture de la vanne (ON/OFF).
- Fonctionnement comme normalement fermé.
- Comprend des adaptateurs pour différents diamètres de connexion.
- Fonction anti-gel, anti-calcaire, sécurité enfant.

Pour plus d'informations sur nos produits, veuillez consulter le site airzonecontrol.com

IT TESTINA TERMOSTATICA WIRELESS AIRZONE VALR PER RADIATORI

Attuatore con sonda di temperatura incorporata, per il controllo del riscaldamento della zona mediante l'apertura e la chiusura della valvola del radiatore. Comunicazione radio con il modulo di controllo Airzone per valvole Radio. Alimentazione con batterie LR6.

Funcionalità:

- Display LED per visualizzare la temperatura impostata, lo stato della batteria e lo stato del collegamento radio.
- Visualizzazione sul display dello stato di apertura/chiusura della valvola (ON/OFF)
- Funzionamento come normalmente chiuso.
- Include adattatori per il montaggio su valvole con diversi tipi di connessione.
- Funzione antigelo, anti calcare, blocco per bambini.

Trovate maggiori informazioni sui nostri prodotti su airzonecontrol.com

DE AIRZONE VALR KABELOSSE THERMOSTATISCHE VENTILANTRIEB

Temperaturfühlermesskopf zur Steuerung der Strahlungsstufe des Bereichs durch Öffnen und Schließen des Ventils. Die Funkkommunikation geht durch das Airzone-Steuermodul von den Funkventilen aus, und die Stromversorgung erfolgt über LR6-Batterien.

Funktionen:

- LED-Bildschirm zur Anzeige der Solltemperatur, des Batteriestatus und der Funkabdeckung.
- Anzeige auf dem Bildschirm der Ventilöffnung/Ventilschließung (EIN / AUS).
- Betrieb wie gewohnt geschlossen.
- Enthält Adapter für unterschiedliche Anschlussdurchmesser.
- Frostschutzfunktion, Anti-Kalk-Funktion, Kindersicherung.

Weitere Informationen zu unseren Produkten finden Sie unter airzonecontrol.com

(FR) CARACTÉRISTIQUES TECHNIQUES

(IT) CARATTERISTICHE TECNICHE

(DE) TECHNISCHE DATEN

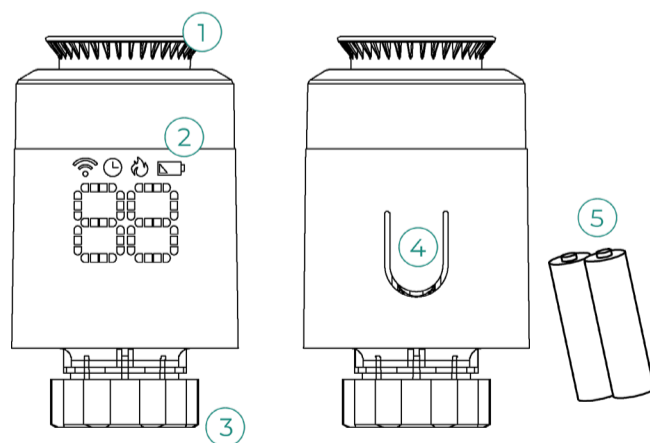
Alimentation et consommation / Alimentazione e consumo / Stromversorgung und Verbrauch	
V max	1.5 V
Alimentation / Alimentazione / Versorgungsart	2x LR6 (AA)
Communications / Comunicazione / Verbindungen	
Fréquence de communication / Frequenza di comunicazione / Kommunikationsfrequenz	868 MHz
Distance maximale / Distanza massima / Max. Abstand	40 m
Aspects mécaniques / Aspetti meccanici / Mechanische Aspekte	
Connection / Collegamenti / Verbindung	M30 x 1.5
IP	21
Températures opératives / Temperature operative / Betriebstemperaturen	
De stockage / Stoccaggio / Lagerung	-10 ... 60 °C
De fonctionnement / Funzionamento / Betrieb	15 ... 50 °C

(ES) ELEMENTOS DEL DISPOSITIVO

(EN) DEVICE ELEMENTS

(PT) ELEMENTOS DO DISPOSITIVO

Nº	Significado / Meaning / Significado
1	Rueda de control / Control wheel / Botão de controlo
2	Pantalla LED / LED display / Display LED
3	Rosca de fijación / Fixing thread / Rosca de fixação
4	Pulsador de bloqueo para cambio de baterías / Locking button for battery replacement / Botão de bloqueio para trocar as pilhas
5	2x LR6 (AA)



(FR) ELEMENTS DU DISPOSITIF

(IT) ELEMENTI DEL DISPOSITIVO

(DE) GERÄTEBESTANDTEILE

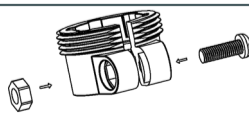
Nº	Elements / Elementi / Gerätebestandteile
1	Molette de contrôle / Rotella per le impostazioni / Steuerrad
2	Écran LED / Display LED / LED-Anzeige
3	Ecrou de fixation / Meccanismo di connessione alla valvola / Gewinde befestigen
4	Bouton de verrouillage pour le remplacement de la pile / Pulsante di sbloccaggio per il cambio delle batterie / Verriegelungsknopf zum Batteriewechsel
5	2x LR6 (AA)

(ES) VÁLVULAS COMPATIBLES / (EN) COMPATIBLE VALVES / (PT) VÁLVULAS COMPATÍVEIS

(FR) VANNES COMPATIBLES / (IT) VALVOLE COMPATIBILI / (DE) KOMPATIBLE-VENTILE

Accesorios / Accesories / Accessoires / Accessori / Acessórios / Zubehör

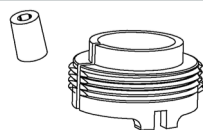
Danfoss 1/2" valve



Caleffi 1/2" valve



Giacomini 1/2" valve + short plunger



airzonecontrol.com

Marie Curie, 21
29590 Málaga
Spain

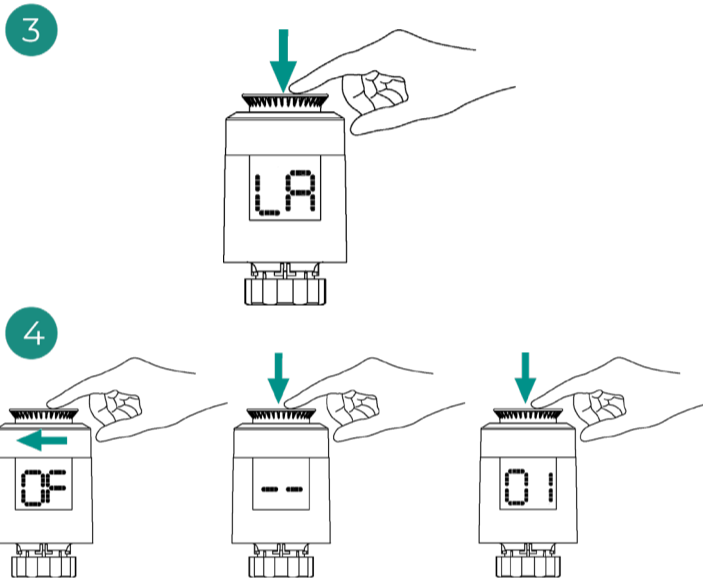
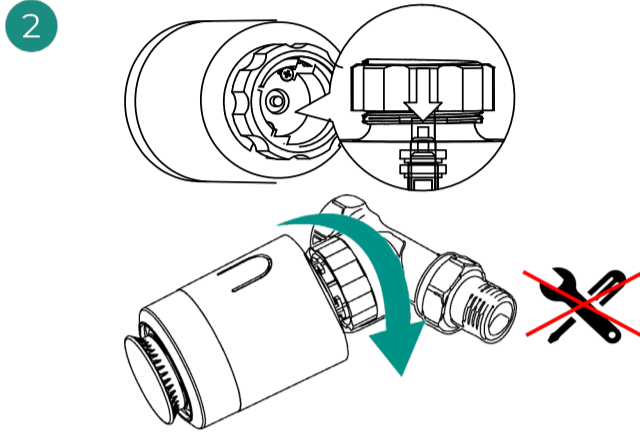
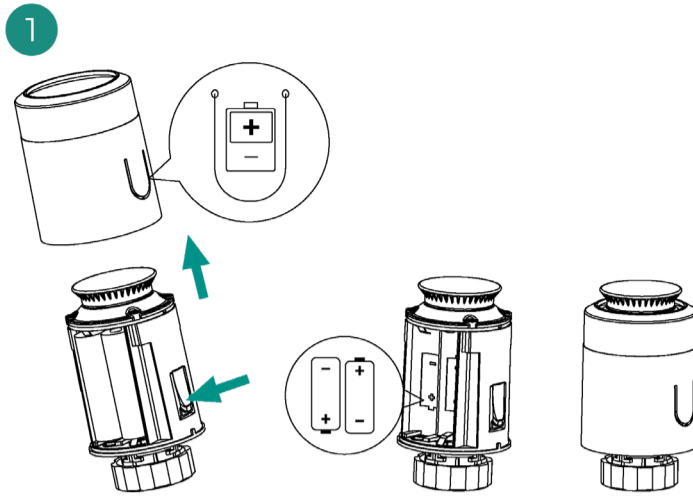


(ES) MONTAJE Y CONEXIÓN
(EN) ASSEMBLY AND CONNECTION
(PT) MONTAGEM E CONEXÃO

- 1 Retire la carcasa apretando sobre el bloqueo ④ y deslizando hacia arriba e instale las baterías al dispositivo. Después vuelva a colocar la carcasa deslizando a su posición original.
- 2 La pantalla mostrará LA parpadeando mientras el pistón del cabezal se retrae hacia el interior. Cuando LA deje de parpadear, fije el cabezal termostático a su radiador, utilizando alguno de los adaptadores suministrados si es necesario. No utilice herramientas.
- 3 Para completar la conexión, realice una pulsación corta sobre el control superior del cabezal ① para que el pistón de la válvula se conecte con el radiador, si la instalación es correcta la pantalla mostrará OF.
- 4 Para asociar el cabezal a la instalación, abra el canal radio en el módulo de control de las válvulas, gire el control superior del cabezal hasta que en pantalla se muestre OF, después realice una pulsación larga sobre el control superior del cabezal hasta que se muestre en pantalla --. Direccione cada cabezal termostático (se asigna automáticamente de 01-10).

- 1 Remove the case by pressing down on the lock ④ and sliding up and install the batteries into the device. Then return the case by sliding it back to its original position.
- 2 The display shows blinking LA while the piston moves inwards. Secure the thermostatic head to your radiator, use one of the supplied adapters if necessary. Do not use any tools.
- 3 To complete the connection, make a short press on the upper control of the head ① so that the valve piston connects to the radiator, if the installation is correct the screen will show OF.
- 4 To pair the head with the installation, open the radio channel on the valve control module, turn the head control until the screen displays OF, then make a long press on the head control until the screen displays --. Set the address for each wireless valve (an address of 01-10 is automatically assigned).

- 1 Remova a carcaça pressionando a trava ④ e deslizando para cima e instale as baterias no dispositivo. Coloque novamente a carcaça deslizando-a de volta à sua posição original.
- 2 O visor mostra LA piscando enquanto o pistão se move para dentro. Fije o cabezal termostático a su radiador, utilice alguno de los adaptadores suministrados si es necesario. No utilice herramientas.
- 3 Para concluir a conexão, prima brevemente sobre o controlo superior da cabeça ① para que o pistão da válvula se conecte ao radiador; se a instalação estiver correta, o ecrã vai mostrar OF.
- 4 Para associar a cabeça termostática à instalação, abra o canal rádio no módulo de controlo das válvulas, gire o controlo superior da cabeça até que apareça no ecrã OF, depois prima prolongadamente sobre o controlo superior da cabeça até que apareça no ecrã --. Atribua o endereço a cada válvula sem fios (é atribuído automaticamente um endereço de 01 a 10).



(FR) MONTAGE ET CONNEXION
(IT) MONTAGGIO E COLLEFAMENTI
(DE) MONTAGE UND VERBINDUNG

- 1 Retirez le boîtier en appuyant sur le clips de blocage ④ et en le faisant glisser vers le haut, puis installez les piles dans l'appareil. Ensuite, remettez le boîtier en le faisant glisser pour le remettre dans sa position initiale.
- 2 L'affichage montre LA clignotant pendant que le piston se déplace vers l'intérieur. Fixez la tête thermostatique à votre radiateur, utilisez un des adaptateurs fournis si nécessaire. N'utilisez aucun outil.
- 3 Pour compléter le raccordement, faites une courte pression sur la commande supérieure de la tête ① afin que le piston de la vanne se connecte au radiateur, si l'installation est correcte l'écran affichera OF.
- 4 Pour coupler la tête avec l'installation, ouvrez le canal radio du module de contrôle de la vanne, tournez la commande de la tête jusqu'à ce que l'écran s'affiche OF, puis faites une longue pression sur la commande de la tête jusqu'à ce que l'écran affiche -- Attribuez une adresse à chaque vanne sans fil (une adresse de 01 à 10 est automatiquement attribuée).

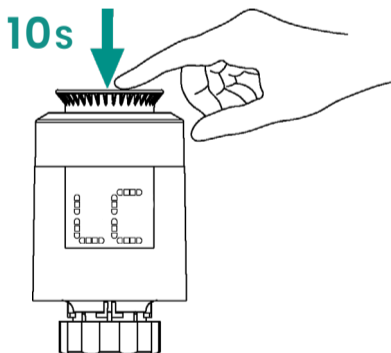
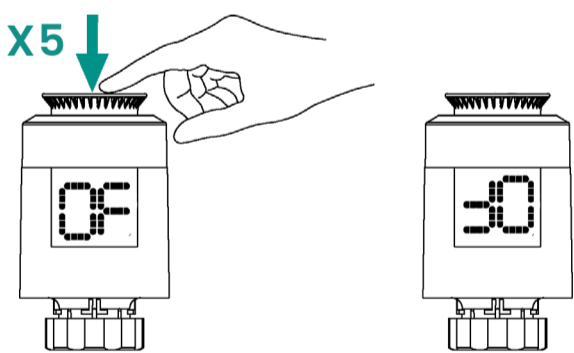
- 1 Smonti il coperchio esterno premendo sul pulsante di sblocco ④ e sfilandolo verso l'alto. Installi le batterie di alimentazione. Rimonti il coperchio infilandolo nella sua posizione originale.
- 2 Il display mostra LA lampeggiante mentre il pistone si muove verso l'interno. Monti l'attuatore termostatico sulla valvola del radiatore. Se necessario, utilizzi uno degli adattatori disponibili nella confezione. Non utilizzi chiavi e strumenti metallici.
- 3 Per completare l'installazione, faccia una breve pressione sulla rotella di controllo dell'attuatore ① così che il pistone dell'attuatore si colleghi alla valvola del radiatore. Se l'installazione è corretta il display indicherà OF.
- 4 Per associare l'attuatore alla centrale, apra il canale radio nel modulo di controllo delle valvole, ruoti la rotella di controllo sino a che il display indichi OF. Dopo di che faccia una pressione prolungata sulla rotella di controllo sino a che il display non indichi --. Indirizzare ogni valvola senza fili (viene assegnato automaticamente un indirizzo di 01-10).

- 1 Entfernen Sie das Gehäuse, indem Sie auf das Schloss drücken ④ und nach oben schieben, und Installieren Sie die Batterien in das Gerät ein. Bringen / Setzen Sie dann das Gehäuse wieder an, indem Sie es in seine ursprüngliche Position zurückschieben.
- 2 Das Display zeigt ein blinkendes LA an, während sich der Kolben nach innen bewegt. Befestigen Sie den Thermostatkopf an Ihrem Heizkörpers/ Heizungskörper/ Heizer/ Radiator und verwenden Sie einen der mitgelieferten Adapter falls / wenn es notwendig ist. Kein Werkzeug ist erforderlich.
- 3 Um die Verbindung herzustellen, drücken Sie kurz auf die obere Kopfsteuerung, damit der Ventilkolben mit dem Heizkörpers verbunden wird. Wenn die Installation korrekt ist, wird der Bildschirm angezeigt OF.
- 4 Um den Kopf der Installation zuzuordnen, öffnen Sie den Funkkanal im Ventilsteuermodul, drehen Sie den oberen Regler des Kopfes, bis er auf dem Bildschirm angezeigt wird OF, und drücken Sie dann lange auf den oberen Regler des Kopfes, bis Anzeige -- (erscheint). Ordnen Sie jedem drahtlosen Ventil eine Adresse zu (es wird automatisch eine Adresse von 01-10 zugeordnet).

(ES) CONFIGURACIÓN / (EN) CONFIGURATION / (PT) CONFIGURAÇÃO / (FR) CONFIGURATION / (IT) CONFIGURAZIONE / (DE) KONFIGURATION

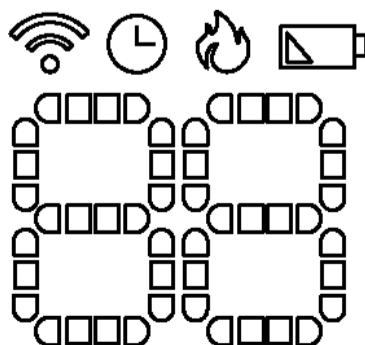
(ES) Orientación de la pantalla/ (EN) screen orientation / (PT) orientação da tela (FR) orientation de l'écran / (IT) orientamento schermo / (DE) Bildschirmausrichtung

(ES) Bloqueo y desbloqueo infantil/ (EN) Child lock and unlock / (PT) Bloquear e desbloquear para crianças / (FR) Verrouillage et déverrouillage pour enfants / (IT) Blocco e sblocco per bambini / (DE) Kindersicherung und Entsperrung



(ES) AUTODIAGNÓSTICO
(EN) SELF-DIAGNOSIS
(PT) AUTODIAGNÓSTICO

Significado / Meaning / Significado	
	Válvula abierta / Valve open / Válvula aberta
	Válvula cerrada / Closed valve / Válvula fechada
	Función anti-cal activada / Anti-calc function activated / Função anticalcário ativada
	Ventana abierta activada / Open window activated / Janela aberta ativada
	Bloqueo modo automático activado / Auto mode lock on / Bloqueio de modo automático ativado
	Error sonda de temperatura / Temperature probe error / Erro na sonda de temperatura
	Demanda / Demand / Demanda
	Transmisión y recepción de datos / Data transmission and reception / Transmissão e recepção de dados
	Aviso de batería baja / Low battery warning / Aviso de batería fraca



(FR) AUTODIAGNOSTIC
(IT) AUTODIAGNOSI
(DE) SELBSTDIAGNOSE

Signification / Significato / Bedeutung	
	Vanne ouverte / Valvola aperta / Ventil offen
	Vanne fermée / Valvola chiusa / Ventil geschlossen
	Fonction anti-calcaire / Funzione anti-calc / Anti-Kalk-Funktion
	Fenêtre ouverte activée / Finestra aperta attivata / Fensterfunktion öffnen aktiviert
	Verrouillage du mode automatique activé / Blocco modo automatico attivato / Automatische Modusverriegelung aktiviert
	Erreur de la sonde de température/ Errore sonda di temperatura / Temperaturfehlersonde
	Demande / Domanda / Nachfrage
	Transmission et réception de données / Trasmissione e ricezione dei dati / Übertragung und Empfang von Daten
	Avertissement de batterie faible / Avviso di bassa carica delle batterie / Warnung vor schwacher Batterie