

AIRZONE



Difusión motorizada · Motorised diffusion
 Difusão motorizada · Diffusion motorisée
 Diffusione motorizzata · Motorisierte Diffusion
 V.1.0



RDHV
 MTE



(ES) Visite [Flowtool](#) para calcular/seleccionar su instalación.
 (EN) Visit [Flowtool](#) to calculate/select your installation.
 (PT) Aceda a [Flowtool](#) para calcular/seleccionar a sua instalação.
 (FR) Consultez [Flowtool](#) pour calculer/sélectionner votre installation.
 (IT) Si prega di visitare [Flowtool](#) per calcolare/selezionare l'impianto.
 (DE) Besuchen Sie [Flowtool](#), um Ihre Anlage zu berechnen/zusammenzustellen.

ES REJILLA DOBLE DEFLEXIÓN HORIZONTAL-VERTICAL DE IMPULSIÓN MOTORIZADA

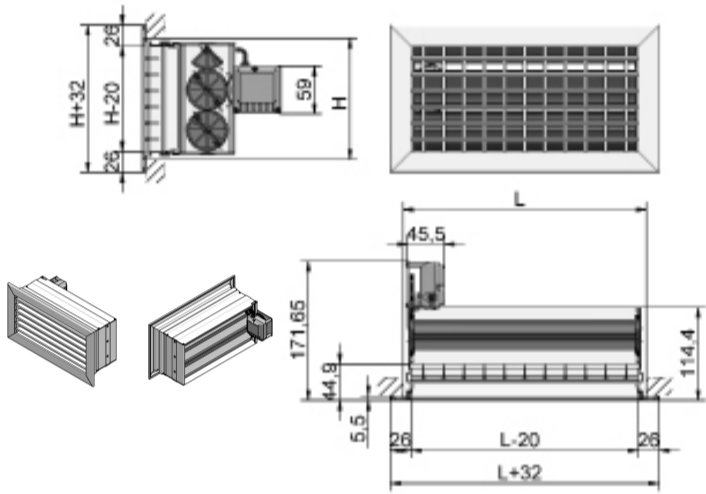
Rejilla de difusión RDHV con compuerta rectangular motorizada (CPRR) de aluminio extrusionado con marco estándar de 26 mm y lamas horizontales y verticales móviles que permiten su regulación de forma individual, adaptando el alcance y la vena de aire a las necesidades requeridas. Disponible las siguientes variantes:

- Todo-nada: La compuerta ocupa el 100% de la rejilla
- Aire mínimo: La compuerta ocupa el 80% de la rejilla
- 2x1: La compuerta ocupa el 50% de la rejilla

FR GRILLE À DOUBLE DÉFLEXION HORIZONTALE-VERTICALE ET ENTRAÎNEMENT MOTORISÉ

Grille de soufflage RDHV avec registre rectangulaire motorisé (CPRR) en aluminium extrudé avec cadre standard de 26 mm et lames horizontales et verticales mobiles et orientables individuellement pour adapter la portée et le débit d'air aux besoins requis.

- Tout-rien : le registre occupe 100 % de la grille.
- Air minimum : le registre occupe 80 % de la grille.
- 2 en 1 : le registre occupe 50 % de la grille.



IT GRIGLIA A DOPPIA DEFLESSIONE ORIZZONTALE -VERTICALE DI MANDATA MOTORIZZATA

Griglia di diffusione RDHV con serranda rettangolare motorizzata (CPRR) in alluminio estruso con telaio standard da 26 mm e lame orizzontali e verticali mobili a regolazione individuale, che adeguano la portata e il flusso d'aria alle esigenze richieste. Disponibili nelle seguenti varianti:

- Tutto-niente: La serranda occupa il 100% della bocchetta
- Aria minima: La serranda occupa l'80% della bocchetta
- 2x1: La serranda occupa il 50% della bocchetta

PT GRELHA DUPLA DEFLEXÃO HORIZONTAL-VERTICAL COM IMPULSÃO MOTORIZADA

Grelha de difusão RDHV com comporta retangular motorizada (CPRR) em alumínio extrudido com quadro padrão de 26 mm e aletas horizontais e verticais móveis para a sua regulação de forma individualizada, adaptando o alcance e o fluxo de ar às necessidades requeridas. As seguintes variantes estão disponíveis:

- Tudo-nada: O registo ocupa 100% da grelha
- Ar mínimo: O registo ocupa 80% da grelha
- 2x1: O registo ocupa 50% da grelha

DE MOTORISCHES DOPPELT ABLEITENDES AUSLASSGITTER HORIZONTAL-VERTIKAL

Luftauslassgitter RDHV aus stranggepresstem Aluminium mit motorischer rechteckiger Luftklappe (CPRR), 26 mm-Standardrahmen und horizontal sowie vertikal verstellbaren Lamellen, die eine bedarfsgerechte Anpassung der Wurfweite und Ausströmrichtung ermöglichen. Lieferbar in folgenden Varianten:

- Auf-Zu: Die Luftklappe nimmt 100 % des Gitters ein
- Minimaler Volumenstrom: Die Luftklappe nimmt 80% des Gitters ein
- 2x1: Die Luftklappe nimmt 50% des Gitters ein

RDHV [XXX] [XXX] [X] [X] [XXX]

MTE: Todo-nada / All-nothing / Tudo-nada / Tout-rien / Tutto-niente / Auf-Zu

K: Fijación Clip / Clip fixing / Fixação por clipe / Fixation par clip / Fissaggio con clip / Klammerbefestigung

T: Fijación Tornillo / Screw fixing / Fixação por parafuso / Fixation par vis / Fissaggio con vite / Schraubbefestigung

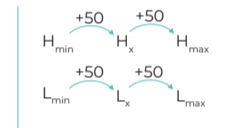
P: Pestillo / Latch / Trava / Fermeiro / Chiavistello / Riegel

B: RAL 9010 - Blanco / White / Branco / Blanc / Bianco / Weiß

A: Aluminio / Aluminium / Alumínio / Aluminium / Alluminio / Aluminium

H: 100 mm - 200 mm

L: 200 mm - 800 mm



EJ. RDHV [010020] BT MTE

RDHV de 100 x 200 mm blanca con fijación al tornillo motorizada
 RDHV white 100 x 200-mm motor-driven grille with screw fixing
 RDHV de 100 x 200 mm branca, com fixação ao parafuso motorizada
 RDHV 100 x 200 mm blanche, motorisée et à fixation vissée
 RDHV 100 x 200 mm bianca con fissaggio a vite motorizzata
 RDHV mit 100 x 200 mm, weiß, motorisch mit Schraubbefestigung

(ES) ACCESORIOS COMPATIBLES / (EN) COMPATIBLE ACCESSORIES (PT) ACESSÓRIOS COMPATÍVEIS / (FR) ACCESSOIRES COMPATIBLES (IT) ACCESSORI COMPATIBILI / (DE) KOMPATIBLES ZUBEHÖR

- FR-XZF
- LAG
- PREJxx
- DFxx
- CPRR

ES INSTALACIÓN

K Introduzca la rejilla en el hueco hasta que el clipaje quede fijo.

T Coloque la rejilla en el hueco y atornillela con firmeza.

Para la instalación en techo es obligatorio el uso de tornillos o pestillos.

P Coloque la rejilla en el hueco. Localice los tornillos que regulan los pestillos y atornillelos hasta que la rejilla quede correctamente fijada.

Requiere marco de montaje.

EN INSTALLATION

K Insert the grille into the opening until it clips into place.

T Fit the grille into the opening and screw it tightly into place.

For ceiling installation, the use of screws or latches is necessary.

P Fit the grille in the opening. Locate the screws that adjust the latches and screw them in the correct position until the grille is fixed in place.

Requires assembly frame.

PT INSTALAÇÃO

K Insira a grelha na lacuna até que a clipagem fique fixa.

T Coloque a grelha na lacuna e aparafuse-a bem.

Para a instalação no teto, é obrigatório o uso de parafusos ou travas.

P Coloque a grelha na lacuna. Localize os parafusos que ajustam as travas e enrosque-os até a grelha estar corretamente fixada.

Requer estrutura de montagem.

FR INSTALLATION

K Insérez la grille dans l'ouverture jusqu'à ce que le système de fixation soit fixe.

T Placez la grille dans l'ouverture et vissez-la fermement.

Pour l'installation sur un plafond, l'utilisation de vis ou de fermetoirs est obligatoire.

P Placez la grille dans l'ouverture. Localisez les vis qui permettent d'ajuster les fermetoirs et vissez-les jusqu'à ce que la grille soit fermement fixée.

Nécessite un cadre de montage.

IT INSTALLAZIONE

K Inserire la bocchetta nel foro fino a quando il sistema a clip non rimane fisso.

T Collocare la bocchetta nel foro e avvitarela con forza.

Per l'installazione a soffitto è obbligatorio utilizzare le viti o i chiavistelli.

P Collocare la bocchetta nel foro. Localizzare le viti che regolano i chiavistelli e avvitarli fino a quando la bocchetta non è perfettamente fissata.

Bordocornice di montaggio obbligatorio.

DE INSTALLATION

K Setzen Sie das Gitter in die Aussparung ein, bis die Klammer einrastet.

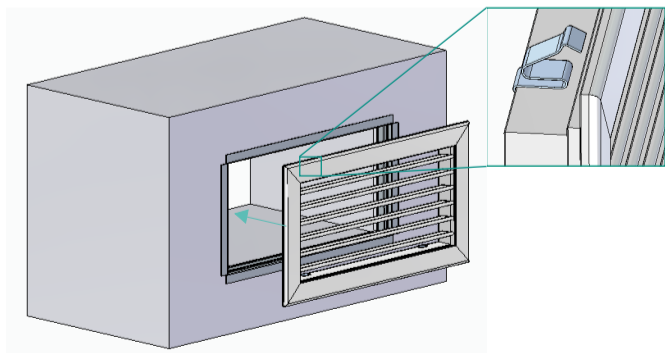
T Setzen Sie das Gitter in die Aussparung und schrauben Sie es gut fest.

Für die Deckenmontage ist die Verwendung von Schrauben oder Riegeln vorgeschrieben.

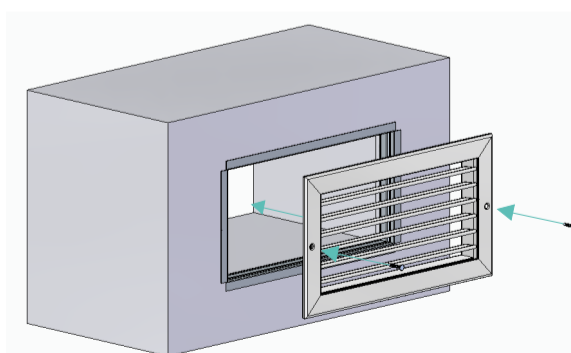
P Setzen Sie das Gitter in die Aussparung. Suchen Sie die Schrauben, mit denen die Riegel eingestellt werden und drehen Sie sie ein, bis das Gitter richtig festsitzt.

Erfordert einen Einbaurahmen.

K RDHVxxxxxxxKxxx



T RDHVxxxxxxxTxxx



P RDHVxxxxxxxPxxx

