

# AIRZONE



Difusión no motorizada · Non-motorised diffusion  
 Difusão não motorizada · Diffusion non motorisée  
 Diffusione non motorizzata · Nicht-motorisierte Diffusion  
 V 1.0

ES EN PT FR IT DE  
**RDHV**



(ES) Visite [Flowtool](#) para calcular/seleccionar su instalación.  
 (EN) Visit [Flowtool](#) to calculate/select your installation.  
 (PT) Aceda a [Flowtool](#) para calcular/selecionar a sua instalação.  
 (FR) Consultez [Flowtool](#) pour calculer/sélectionner votre installation.  
 (IT) Si prega di visitare [Flowtool](#) per calcolare/selezionare l'impianto.  
 (DE) Besuchen Sie [Flowtool](#), um Ihre Anlage zu berechnen/zusammenzustellen.

## ES REJILLA DOBLE DEFLEXIÓN HORIZONTAL-VERTICAL DE IMPULSIÓN

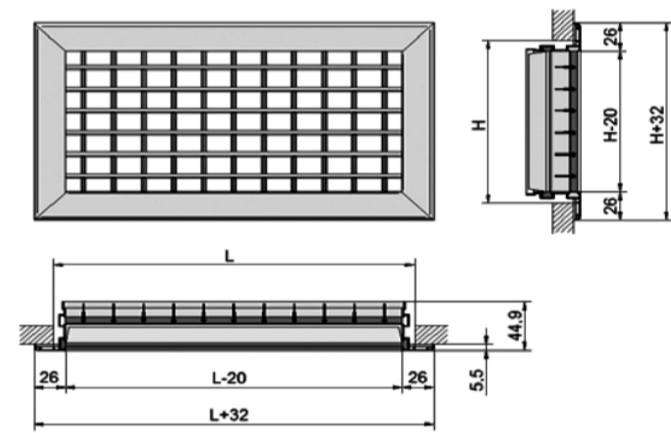
Rejilla de difusión RDHV de **aluminio extrusionado** con marco estándar de 26 mm y lamas horizontales y verticales móviles, réglables de manière individuelle, ce qui permet d'adapter la portée et la veine d'air aux besoins spécifiques. Les options suivantes sont disponibles:

- Todo-nada: La compuerta ocupa el 100% de la rejilla
- Aire mínimo: La compuerta ocupa el 80% de la rejilla
- 2x1: La compuerta ocupa el 50% de la rejilla

## FR GRILLE DE SOUFFLAGE DE DOUBLE DÉFLEXION HORIZONTALE-VERTICALE

Grille de diffusion RDHV en **aluminium extrudé** avec cadre standard de 26 mm et lames horizontales et verticales mobiles, réglables de manière individuelle, ce qui permet d'adapter la portée et la veine d'air aux besoins spécifiques. Les options suivantes sont disponibles:

- Tout-rien : le registre occupe 100 % de la grille.
- Air minimum : le registre occupe 80 % de la grille.
- 2 en 1 : le registre occupe 50 % de la grille.



## EN HORIZONTAL-VERTICAL DOUBLE DEFLECTION SUPPLY GRILLE

RDHV diffusion grille made from **extruded aluminum** with a standard frame measuring 26 mm and mobile horizontal and vertical slats that can be individually adjusted, adapting the range and air stream to the required needs. The following options are available:

- All-nothing: The damper occupies 100% of the grille
- Minimum air: The damper occupies 80% of the grille
- 2x1: The damper occupies 50% of the grille

## IT BOCCHETTA DI MANDATA CON DOPPIA DEFLESSIONE ORIZZONTALE-VERTICALE

Bocchetta di diffusione RDHV in **alluminio estruso** con bordocornice standard da 26 mm e lame orizzontali e verticali mobili, che ne permettono la regolazione in modo individuale, adattando il lancio e il flusso d'aria in base alle necessità richieste. Disponibili nelle seguenti varianti:

- Tutto-niente: La serranda occupa il 100% della bocchetta
- Aria minima: La serranda occupa l'80% della bocchetta
- 2x1: La serranda occupa il 50% della bocchetta

## PT GRELHA DUPLA DEFLEXÃO HORIZONTAL-VERTICAL DE IMPULSÃO

Grelha de difusão RDHV de **aluminio extrudado** com estrutura padrão de 26 mm e lâminas horizontais e verticais móveis que podem ser reguladas de forma individual, com adaptação do alcance e do fluxo de ar às necessidades. As seguintes variantes estão disponíveis:

- Tudo-nada: O registro ocupa 100% da grelha
- Ar mínimo: O registro ocupa 80% da grelha
- 2x1: O registro ocupa 50% da grelha

## DE DOPPELT ABLEITENDES AUSLASSGITTER HORIZONTAL-VERTIKAL

RDHV-Luftauslassgitter aus **stranggepresstem Aluminium** mit einem 26 mm-Standardrahmen und horizontal sowie vertikal verstellbaren Lamellen, die eine bedarfsgerechte Anpassung der Reichweite und Ausströmrichtung ermöglichen. Lieferbar in folgenden Varianten:

- Auf-Zu: Die Luftklappe nimmt 100 % des Gitters ein
- Minimaler Volumenstrom: Die Luftklappe nimmt 80% des Gitters ein
- 2x1: Die Luftklappe nimmt 50% des Gitters ein

### RDHV [XXX] [XXX] [X] [X] [X]

**X**: Sin regulación / Without regulation / Sem regulação / Sans régulation / Senza regolazione / Ungeregelt  
**RT**: Todo-nada / All-nothing / Tudo-nada / Tout-rien / Tutto-niente / Auf-Zu

**K**: Fijación Clip / Clip fixing / Fixação por clipe / Fixation par clip / Fissaggio con clip / Klammerbefestigung

**T**: Fijación Tornillo / Screw fixing / Fixação por parafuso / Fixation par vis / Fissaggio con vite / Schraubbefestigung

**P**: Pestillo / Latch / Trava / Fermeiro / Chiavistello / Riegel

**B**: RAL 9010 - Blanco / White / Branco / Blanc / Bianco / Weiß

**A**: Aluminio / Aluminum / Alumínio / Aluminium / Alluminio / Aluminium

**H\***: 100 mm - 600 mm

**L (H≤200)**: 200 mm - 1000 mm

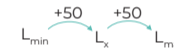
**L (H=250)**: 250 mm - 1000 mm

**L (H=300)**: 300 mm - 1000 mm

**L (H=350)**: 350 mm - 1000 mm

**L (H=400)**: 400 mm - 1000 mm

**L (H≥450)**: 450 mm - 1000 mm



(ES) Las dimensiones pueden variar en función de la fijación o regulación.  
 (EN) The dimensions may vary depending on the type of fixing or regulation.  
 (PT) As dimensões podem variar em função da fixação ou regulação.  
 (FR) Les dimensions peuvent varier en fonction de la fixation ou de la régulation.  
 (IT) Le dimensioni possono variare in base al fissaggio o alla regolazione.  
 (DE) Die Abmessungen können je nach Befestigung oder Regelungsart variieren.

**EJ**. RDHV[025][015][B][K][RT]

RDHV 250x150 mm blanca fijación clip regulación todo/hada.  
 RDHV measuring 250 x 150 mm in white with clip fixing and all/nothing regulation.  
 RDHV 250 x 150 mm branca fixação por clipe regulação tudo/hada.  
 RDHV 250 x 150 mm, blanc, fixation par clip, régulation tout-rien.  
 RDHV 250 x 150 mm di colore bianco, fissaggio con clip, regolazione tutto/niente.  
 RDHV 250x150 mm weiß Klammerbefestigung Auf/Zu-Regelung.

## (ES) ACCESORIOS COMPATIBLES / (EN) COMPATIBLE ACCESSORIES (PT) ACESSÓRIOS COMPATÍVEIS / (FR) ACCESSOIRES COMPATIBLES (IT) ACCESSORI COMPATIBILI / (DE) KOMPATIBLES ZUBEHÖR

- PREJxx
- LAG
- FR-X2F
- CREJ
- DFxx

## ES INSTALACIÓN

**K** Introduzca la rejilla en el hueco hasta que el clipaje quede fijo.

**T** Coloque la rejilla en el hueco y atornillela con firmeza.  
 Para la instalación en techo es obligatorio el uso de tornillos o pestillos.

**P** Coloque la rejilla en el hueco. Localice los tornillos que regulan los pestillos y atornillelos hasta que la rejilla quede correctamente fijada.  
 Requiere marco de montaje.

## EN INSTALLATION

**K** Insert the grille into the opening until it clips into place.

**T** Fit the grille into the opening and screw it tightly into place.  
 For ceiling installation, the use of screws or latches is necessary.

**P** Fit the grille in the opening. Locate the screws that adjust the latches and screw them in the correct position until the grille is fixed in place.  
 Requires assembly frame.

## PT INSTALAÇÃO

**K** Insira a grelha na lacuna até que a clipagem fique fixa.

**T** Coloque a grelha na lacuna e aparafuse-a bem.  
 Para a instalação no teto, é obrigatório o uso de parafusos ou travas.

**P** Coloque a grelha na lacuna. Localize os parafusos que ajustam as travas e enrosque-os até a grelha estar corretamente fixada.  
 Requer estrutura de montagem.

## FR INSTALLATION

**K** Insérez la grille dans l'ouverture jusqu'à ce que le système de fixation soit fixe.

**T** Placez la grille dans l'ouverture et vissez-la fermement.  
 Pour l'installation sur un plafond, l'utilisation de vis ou de fermetoirs est obligatoire.

**P** Placez la grille dans l'ouverture. Localisez les vis qui permettent d'ajuster les fermetoirs et vissez-les jusqu'à ce que la grille soit fermement fixée.  
 Nécessite un cadre de montage.

## IT INSTALLAZIONE

**K** Inserire la bocchetta nel foro fino a quando il sistema a clip non rimane fisso.

**T** Collocare la bocchetta nel foro e avvitarela con forza.  
 Per l'installazione a soffitto è obbligatorio utilizzare le viti o i chiavistelli.

**P** Collocare la bocchetta nel foro. Localizzare le viti che regolano i chiavistelli e avvitarli fino a quando la bocchetta non è perfettamente fissata.  
 Bordocornice di montaggio obbligatoria.

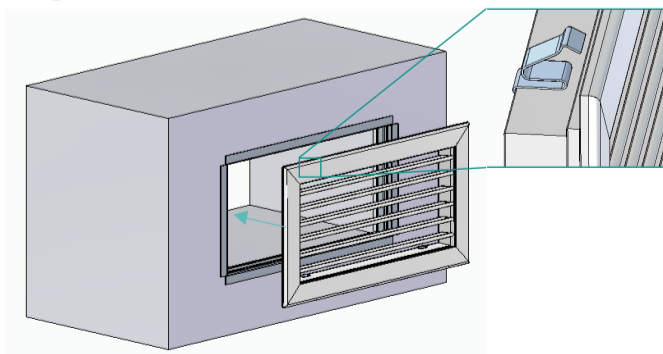
## DE INSTALLATION

**K** Setzen Sie das Gitter in die Aussparung ein, bis die Klammer einrastet.

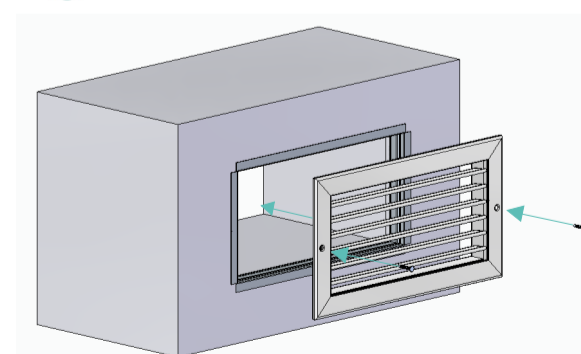
**T** Setzen Sie das Gitter in die Aussparung und schrauben Sie es gut fest.  
 Für die Deckenmontage ist die Verwendung von Schrauben oder Riegeln vorgeschrieben.

**P** Setzen Sie das Gitter in die Aussparung. Suchen Sie die Schrauben, mit denen die Riegel eingestellt werden und drehen Sie sie ein, bis das Gitter richtig fest sitzt.  
 Erfordert einen Einbaurahmen.

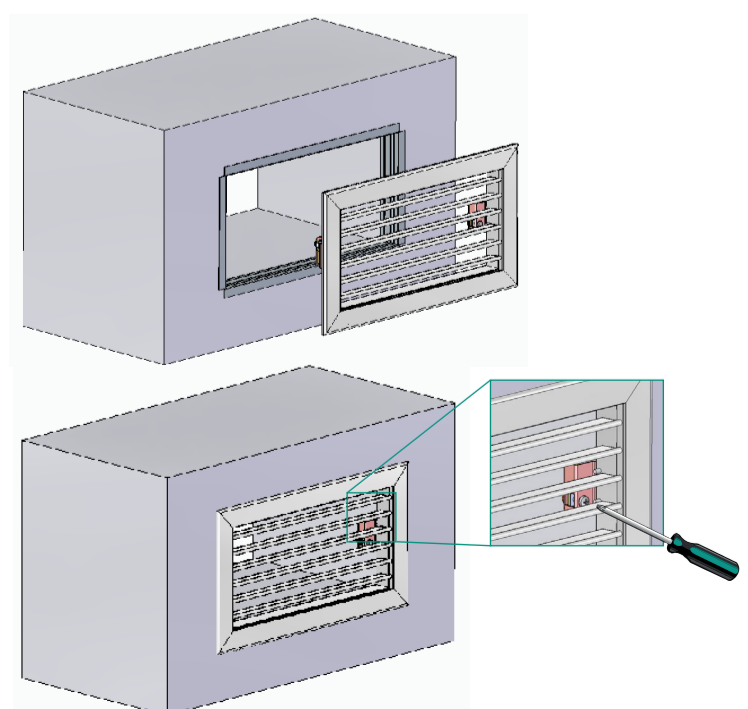
### K RDHVxxxxxxxKxx



### T RDHVxxxxxxxTxx



### P RDHVxxxxxxxPxx



**(ES) REPRESENTANTE AUTORIZADO**

No aplica.

**SISTEMA DE EVALUACIÓN  
 VERIFICACIÓN DE LA  
 CONSTANCIA DE LAS  
 PRESTACIONES**

Sistema 4.

**(EN) AUTHORIZED REPRESENTATIVE**

Not applicable.

**PERFORMANCE STATEMENT  
 EVALUATION AND VERIFICATION  
 SYSTEM**

System 4.

**(PT) REPRESENTANTE AUTORIZADO**

Não aplicável.

**SISTEMA DE AVALIAÇÃO E  
 VERIFICAÇÃO DA DECLARAÇÃO  
 DE DESEMPENHO**

Sistema 4.

**(FR) REPRÉSENTANT AUTORISÉ**

Non applicable.

**SYSTÈME D'ÉVALUATION  
 ET DE VÉRIFICATION DE  
 LA DÉCLARATION DE  
 PERFORMANCE**

Système 4.

**(IT) RAPPRESENTANTE AUTORIZZATO**

Not applicable.

**SISTEMA DI VALUTAZIONE E  
 VERIFICA DELLE PRESTAZIONI  
 DICHIARATE**

Sistema 4.

**(DE) BEVOLLMÄCHTIGTER VERTRETER**

Nicht zutreffend.

**SYSTEM ZUR BEWERTUNG  
 UND ÜBERPRÜFUNG DER  
 LEISTUNGSERKLÄRUNG**

System 4.

**(ES) NORMAS ARMONIZADAS / (EN) HARMONIZED STANDARDS / (PT) NORMAS HARMONIZADAS / (FR) NORMES HARMONISÉES / (IT) NORME ARMONIZZATE / (PT) NORMAS HARMONIZADAS / (DE) HARMONISIERTE NORMEN**

(ES) Elemento / (EN) Element / (PT) Elemento / (FR) Élément / (IT) Elemento / (DE) Element	(ES) Norma / (EN) Norm / (PT) Norma / (FR) Norme / (IT) Norma / (DE) Norm
(ES) Difusión no motorizada (EN) Non-motorized diffusion (FR) Diffusion non motorisée (IT) Diffusione non motorizzata (PT) Difusão não motorizada (DE) Nicht motorisierte Verbreitung	• EN 12238:2001
	• EN 15726:2011
	• ISO 5219:1989

**(ES)** Las prestaciones del producto previamente indicadas cumplen con las prestaciones declaradas. Esta declaración de prestaciones se emite en cumplimiento con la normativa (EU) no. 305/2011, bajo la exclusiva responsabilidad del fabricante.

**(EN)** The product's performance as previously indicated complies with the declared performance. This Declaration of Performance is issued in compliance with Regulation (EU) No. 305/2011, under the sole responsibility of the manufacturer.

**(PT)** As prestações do produto anteriormente indicadas estão em conformidade com as prestações declaradas. Esta Declaração de Desempenho é emitida em conformidade com o Regulamento (UE) n.º 305/2011, sob a exclusiva responsabilidade do fabricante.

**(FR)** Les performances du produit telles qu'indiquées précédemment sont conformes aux performances déclarées. Cette Déclaration de Performance est émise conformément au Règlement (UE) n° 305/2011, sous la seule responsabilité du fabricant.

**(IT)** Le prestazioni del prodotto precedentemente indicate sono conformi alle prestazioni dichiarate. Questa Dichiarazione di Prestazione viene emessa in conformità al Regolamento (UE) n. 305/2011, sotto l'esclusiva responsabilità del produttore.

**(DE)** Die zuvor angegebenen Leistungen des Produkts entsprechen den deklarierten Leistungen. Diese Leistungserklärung wird gemäß Verordnung (EU) Nr. 305/2011 unter alleiniger Verantwortung des Herstellers ausgestellt.

