



FLOWTOOL

(ES) Visite [Flowtool](#) para calcular/seleccionar su instalación.
 (EN) Visit [Flowtool](#) to calculate/select your installation.
 (PT) Aceda a [Flowtool](#) para calcular/selecionar a sua instalação.
 (FR) Consultez [Flowtool](#) pour calculer/sélectionner votre installation.
 (IT) Si prega di visitare [Flowtool](#) per calcolare/selezionare l'impianto.
 (DE) Besuchen Sie [Flowtool](#), um Ihre Anlage zu berechnen/zusammenzustellen.

ES REJILLA LAMA LINEAL FIJA 0°

Rejilla de difusión de aluminio extrusionado con marco estándar de 26 mm que favorecen la impulsión del flujo de aire. Diseñadas para difusión de aire en instalaciones de aire acondicionado, ventilación o calefacción. Los tipos de regulación disponibles son:

- Todo-nada: La compuerta ocupa el 100% de la rejilla
- Aire mínimo: La compuerta ocupa el 80% de la rejilla
- 2x1: La compuerta ocupa el 50% de la rejilla

FR GRILLE À LAME LINÉAIRE FIXE 0°

Grille de diffusion en aluminium extrudé avec cadre standard de 26 mm qui favorise le soufflage d'air. Conçue pour diffuser de l'air dans des installations d'air conditionné, de ventilation ou de chauffage. Les types de régulation disponibles sont :

- Tout-rien : le registre occupe 100 % de la grille.
- Air minimum : le registre occupe 80 % de la grille.
- 2 en 1 : le registre occupe 50 % de la grille.

EN 0° FIXED LINEAR-SLAT GRILLE

Diffusion grille made from extruded aluminum with a standard frame measuring 26 mm which facilitates airflow supply. Designed for air diffusion in air conditioning, ventilation or heating installations. The available regulation types are:

- All-nothing: The damper occupies 100% of the grille
- Minimum air: The damper occupies 80% of the grille
- 2x1: The damper occupies 50% of the grille

PT GRELHA EM LÂMINA LINEAR FIXA A 0°

Grelha de difusão de alumínio extrudado com estrutura padrão de 26 mm que favorece o fluxo de ar. Projetada para difusão de ar em instalações de ar condicionado, ventilação ou aquecimento. Os tipos de regulação disponíveis são:

- Tudo-nada: O registo ocupa 100% da grelha
- Ar mínimo: O registo ocupa 80% da grelha
- 2x1: O registo ocupa 50% da grelha

IT BOCCHETTA LINEARE A LAMA FISSA 0°

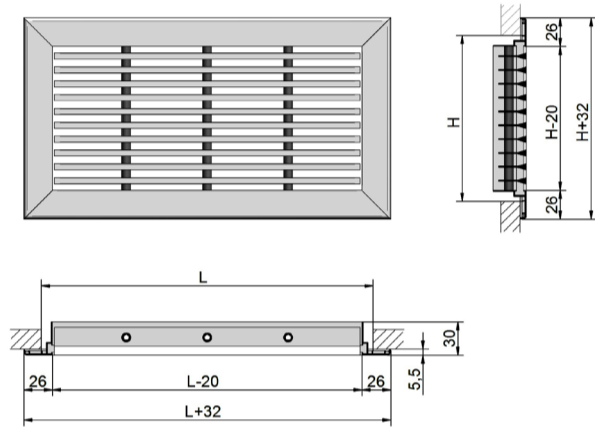
Bocchetta di diffusione in alluminio estruso con bordocornice standard da 26 mm, che favorisce la mandata del flusso d'aria. Progettata per la diffusione d'aria negli impianti di aria condizionata, ventilazione o riscaldamento. Le tipologie di regolazione disponibili sono:

- Tutto-niente: La serranda occupa il 100% della bocchetta
- Aria minima: La serranda occupa l'80% della bocchetta
- 2x1: La serranda occupa il 50% della bocchetta

DE AUSLASSGITTER MIT FESTEHNEN LAMELLEN 0°

Auslassgitter aus stranggepresstem Aluminium mit 26 mm-Standardrahmen für optimale Luftausströmung. Entwickelt für die Luftverteilung in Klima-, Lüftungs- oder Heizungsanlagen. Folgende Regelarten sind möglich:

- Auf-Zu: Die Luftklappe nimmt 100 % des Gitters ein
- Minimaler Volumenstrom: Die Luftklappe nimmt 80% des Gitters ein
- 2x1: Die Luftklappe nimmt 50% des Gitters ein



RL00 [XXX] [XXX] [X] [X] [XX]

X : Sin regulación / Without regulation / Sem regulação / Sans régulation / Senza regolazione / Ungeregelt
 RT : Todo-nada / All-nothing / Tudo-nada / Tout-rien / Tutto-niente / Auf-Zu

K : Fijación Clip / Clip fixing / Fixação por clipe / Fixation par clip / Fissaggio con clip / Klammerbefestigung
 T : Fijación Tornillo / Screw fixing / Fixação por parafuso / Fixation par vis / Fissaggio con vite / Schraubbefestigung

B : RAL 9010 - Blanco / White / Branco / Blanc / Bianco / Weiß
 A : Aluminio / Aluminum / Alumínio / Aluminium / Alluminio / Aluminium

H* : 75, 100 - 300 mm

L* : 200 - 2000 mm



Ex. RL00[030][015][B][K][X]

RL00 300x150 mm blanca al clip sin regulación.
 RL00 measuring 300 x 150 mm in white with clip fixing and without regulation.
 RL00 300 x 150 mm branca fixação por clipe sem regulação.
 RL00 300 x 150 mm, blanc, fixation par clip, sans régulation.
 RL00 300 x 150 mm di colore bianco, fissaggio con clip, senza regolazione
 RL00 300x150 mm weiß Klammerbefestigung ungeregelt.

(ES) Las dimensiones pueden variar en función de la fijación o regulación.
 (EN) The dimensions may vary depending on the type of fixing or regulation.
 (PT) As dimensões podem variar em função da fixação ou regulação.
 (FR) Les dimensions peuvent varier en fonction de la fixation ou de la régulation.
 (IT) Le dimensioni possono variare in base al fissaggio o alla regolazione.
 (DE) Die Abmessungen können je nach Befestigung oder Regelungsart variieren.

L > 2000
 Solicitar tramos a montar en obra (C, T)
 Request sections to assemble on site (C, T)
 Pedir secções para serem montadas no local (C, T)
 Demander les tronçons nécessaires pour le montage sur chantier (C, T)
 Richiedere tratti per montaggio in loco (C, T)
 Bestellen Sie Abschnitte zur Montage auf der Baustelle (C, T)

(ES) ACCESORIOS COMPATIBLES / (EN) COMPATIBLE ACCESSORIES (PT) ACESSÓRIOS COMPATÍVEIS / (FR) ACCESSOIRES COMPATIBLES (IT) ACCESSORI COMPATIBILI / (DE) KOMPATIBLES ZUBEHÖR

- PREJxx
- LAG
- FR-X2F
- CREJ
- DFxx

ES INSTALACIÓN

K Introduzca la rejilla en el hueco hasta que el clipaje quede fijo.

T Coloque la rejilla en el hueco y atornillela con firmeza.

Para la instalación en techo es obligatorio el uso de tornillos.
 Requiere marco de montaje.

EN INSTALLATION

K Insert the grille into the opening until it clips into place.

T Fit the grille into the opening and screw it tightly into place.

For ceiling installation, the use of screws is necessary.
 Requires assembly frame.

PT INSTALAÇÃO

K Insira a grelha na lacuna até que a clipagem fique fixa.

T Coloque a grelha na lacuna e aparafuse-a bem.

Para a instalação no teto, é obrigatório o uso de parafusos.
 Requer estrutura de montagem.

FR INSTALLATION

K Insérez la grille dans l'ouverture jusqu'à ce que le système de fixation soit fixe.

T Placez la grille dans l'ouverture et vissez-la fermement.

Pour l'installation sur un plafond, l'utilisation de vis.
 Nécessite un cadre de montage.

IT INSTALLAZIONE

K Inserire la bocchetta nel foro fino a quando il sistema a clip non rimane fisso.

T Collocare la bocchetta nel foro e avvitarela con forza.

Per l'installazione a soffitto è obbligatorio utilizzare le viti.
 Bordocornice di montaggio obbligatorio.

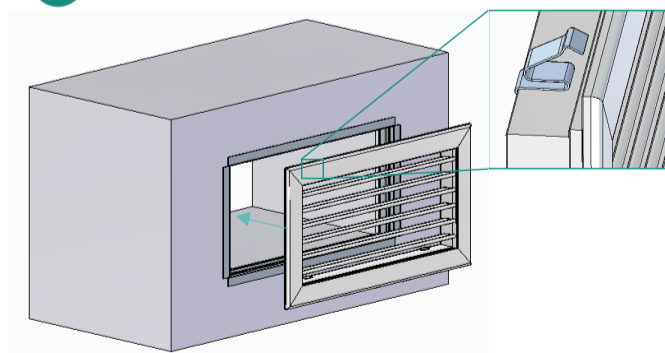
DE INSTALLATION

K Setzen Sie das Gitter in die Aussparung ein, bis die Klammer einrastet.

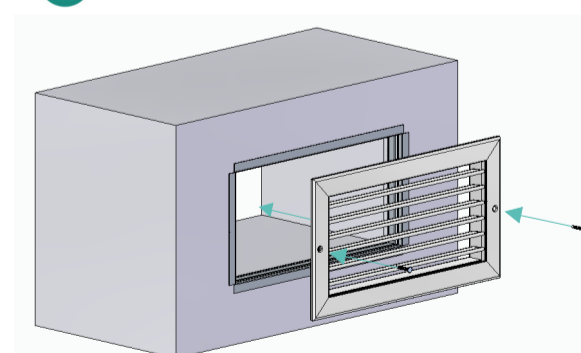
T Setzen Sie das Gitter in die Aussparung und schrauben Sie es gut fest.

Für die Deckenmontage ist die Verwendung von Schrauben.
 Erfordert einen Einbaurahmen.

K RL00xxxxxxxKxx



T RL00xxxxxxxTxx



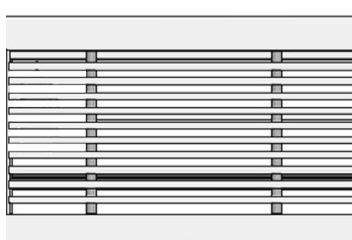
Ex. L = 4000 mm

RL00100xxxxxT



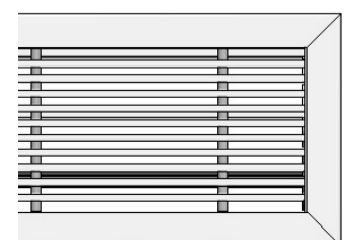
1000 mm (T)

RL00200xxxxxC



2000 mm (C)

RL00100xxxxxT



1000 mm (T)

L > 2000
 Solicitar tramos a montar en obra (C, T)
 Request sections to assemble on site (C, T)
 Pedir secções para serem montadas no local (C, T)
 Demander les tronçons nécessaires pour le montage sur chantier (C, T)
 Richiedere tratti per montaggio in loco (C, T)
 Bestellen Sie Abschnitte zur Montage auf der Baustelle (C, T)

(ES) REPRESENTANTE AUTORIZADO

No aplica.

**SISTEMA DE EVALUACIÓN
VERIFICACIÓN DE LA
CONSTANCIA DE LAS
PRESTACIONES**

Sistema 4.

(EN) AUTHORIZED REPRESENTATIVE

Not applicable.

**PERFORMANCE STATEMENT
EVALUATION AND VERIFICATION
SYSTEM**

System 4.

(PT) REPRESENTANTE AUTORIZADO

Não aplicável.

**SISTEMA DE AVALIAÇÃO E
VERIFICAÇÃO DA DECLARAÇÃO
DE DESEMPENHO**

Sistema 4.

(FR) REPRÉSENTANT AUTORISÉ

Non applicable.

**SYSTÈME D'ÉVALUATION
ET DE VÉRIFICATION DE
LA DÉCLARATION DE
PERFORMANCE**

Système 4.

(IT) RAPPRESENTANTE AUTORIZZATO

Not applicable.

**SISTEMA DI VALUTAZIONE E
VERIFICA DELLE PRESTAZIONI
DICHIARATE**

Sistema 4.

(DE) BEVOLLMÄCHTIGTER VERTRETER

Nicht zutreffend.

**SYSTEM ZUR BEWERTUNG
UND ÜBERPRÜFUNG DER
LEISTUNGSERKLÄRUNG**

System 4.

(ES) NORMAS ARMONIZADAS / (EN) HARMONIZED STANDARDS / (PT) NORMAS HARMONIZADAS / (FR) NORMES HARMONISÉES / (IT) NORME ARMONIZZATE / (DE) HARMONISIERTE NORMEN

(ES) Elemento / (EN) Element / (PT) Elemento / (FR) Élément / (IT) Elemento / (DE) Element	(ES) Norma / (EN) Norm / (PT) Norma / (FR) Norme / (IT) Norma / (DE) Norm
(ES) Difusión no motorizada (EN) Non-motorized diffusion (FR) Diffusion non motorisée (IT) Diffusione non motorizzata (PT) Difusão não motorizada (DE) Nicht motorisierte Verbreitung	• EN 12238:2001
	• EN 15726:2011
	• ISO 5219:1989

(ES) Las prestaciones del producto previamente indicadas cumplen con las prestaciones declaradas. Esta declaración de prestaciones se emite en cumplimiento con la normativa (EU) no. 305/2011, bajo la exclusiva responsabilidad del fabricante.

(EN) The product's performance as previously indicated complies with the declared performance. This Declaration of Performance is issued in compliance with Regulation (EU) No. 305/2011, under the sole responsibility of the manufacturer.

(PT) As prestações do produto anteriormente indicadas estão em conformidade com as prestações declaradas. Esta Declaração de Desempenho é emitida em conformidade com o Regulamento (UE) n.º 305/2011, sob a exclusiva responsabilidade do fabricante.

(FR) Les performances du produit telles qu'indiquées précédemment sont conformes aux performances déclarées. Cette Déclaration de Performance est émise conformément au Règlement (UE) n° 305/2011, sous la seule responsabilité du fabricant.

(IT) Le prestazioni del prodotto precedentemente indicate sono conformi alle prestazioni dichiarate. Questa Dichiarazione di Prestazione viene emessa in conformità al Regolamento (UE) n. 305/2011, sotto l'esclusiva responsabilità del produttore.

(DE) Die zuvor angegebenen Leistungen des Produkts entsprechen den deklarierten Leistungen. Diese Leistungserklärung wird gemäß Verordnung (EU) Nr. 305/2011 unter alleiniger Verantwortung des Herstellers ausgestellt.

