



FLOWTOOL

(ES) Visite [Flowtool](#) para calcular/seleccionar su instalación.
 (EN) Visit [Flowtool](#) to calculate/select your installation.
 (PT) Aceda a [Flowtool](#) para calcular/selecionar a sua instalação.
 (FR) Consultez [Flowtool](#) pour calculer/sélectionner votre installation.
 (IT) Si prega di visitare [Flowtool](#) per calcolare/selezionare l'impianto.
 (DE) Besuchen Sie [Flowtool](#), um Ihre Anlage zu berechnen/zusammenzustellen.

ES REJILLA DE LAMA LINEAL FIJA 0° MOTORIZADA CON DEFLEXIÓN VERTICAL

Rejilla de difusión RLOV con compuerta rectangular de rejilla motorizada (CPRR), de aluminio extrusionado con marco estándar de 26 mm que favorecen la impulsión del flujo de aire. Diseñadas para difusión de aire en instalaciones de aire acondicionado, ventilación o calefacción.

Los tipos de regulación disponibles son:

- Todo-nada: La compuerta ocupa el 100% de la rejilla
- Aire mínimo: La compuerta ocupa el 80% de la rejilla
- 2x1: La compuerta ocupa el 50% de la rejilla

FR GRILLE À LAMES LINÉAIRE FIXE 0° ET DÉFLEXION VERTICALE, MOTORISÉE

Grille de soufflage RLOV avec registre rectangulaire motorisé (CPRR), en aluminium extrudé avec cadre standard de 26 mm favorisant la circulation de l'air. Conçue pour la diffusion de l'air dans les installations de climatisation, de ventilation ou de chauffage.

Les options suivantes sont disponibles:

- Tout-rien : le registre occupe 100 % de la grille.
- Air minimum : le registre occupe 80 % de la grille.
- 2 en 1 : le registre occupe 50 % de la grille.

EN MOTOR-DRIVEN 0° FIXED LINEAR SLAT GRILLE WITH VERTICAL DEFLECTION

RLOV motor-driven diffusion grille with rectangular gate (CPRR) in extruded aluminium with a standard 26-mm frame to enhance airflow intake. Designed for air diffusion in heating and ventilation installations.

The following options are available:

- All-nothing: The damper occupies 100% of the grille
- Minimum air: The damper occupies 80% of the grille
- 2x1: The damper occupies 50% of the grille

IT GRIGLIA A LAMA LINEARE FISSA A 0° MOTORIZZATA CON DEFLESSIONE VERTICALE

Griglia di diffusione RLOV con serranda rettangolare a griglia motorizzata (CPRR), in alluminio estruso con telaio standard da 26 mm che favorisce la mandata del flusso d'aria. Progettate per la diffusione dell'aria in impianti di climatizzazione, ventilazione o riscaldamento.

Disponibili nelle seguenti varianti:

- Tutto-niente: La serranda occupa il 100% della bocchetta
- Aria minima: La serranda occupa l'80% della bocchetta
- 2x1: La serranda occupa il 50% della bocchetta

PT GRELHA COM ALETA LINEAR FIXA 0° MOTORIZADA COM DEFLEXÃO VERTICAL

Grelha de difusão RLOV com comporta retangular motorizada (CPRR) em alumínio extrudido com quadro padrão de 26 mm que favorece a impulsão do fluxo de ar. Concebidas para a difusão de ar em instalações de ar condicionado, ventilação ou aquecimento.

As seguintes variantes estão disponíveis:

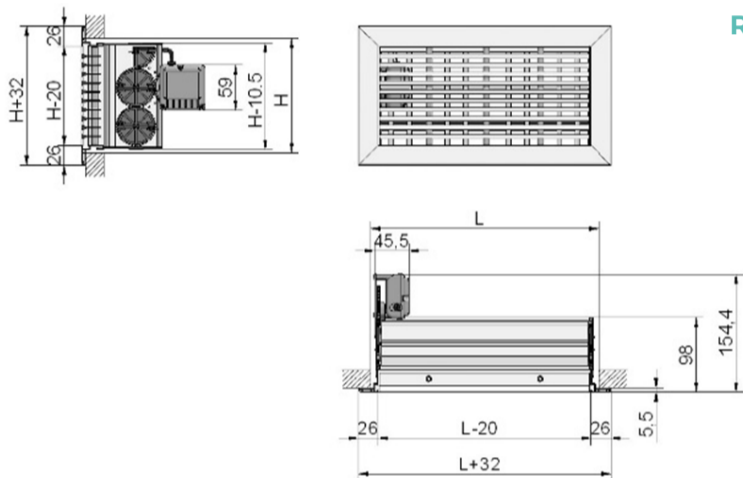
- Tudo-nada: O registo ocupa 100% da grelha
- Ar mínimo: O registo ocupa 80% da grelha
- 2x1: O registo ocupa 50% da grelha

DE MOTORISCHES AUSLASSGITTER MIT FESTEHNEN LAMELLEN 0° VERTIKALABLEITUNG

Luftauslassgitter RLOV aus stranggepresstem Aluminium mit motorischer rechteckiger Luftklappe (CPRR) und 26 mm-Standardrahmen für optimale Luftausströmung. Entwickelt für die Luftverteilung in Klima-, Lüftungs- oder Heizungsanlagen.

Lieferbar in folgenden Varianten:

- Auf-Zu: Die Luftklappe nimmt 100 % des Gitters ein
- Minimaler Volumenstrom: Die Luftklappe nimmt 80% des Gitters ein
- 2x1: Die Luftklappe nimmt 50% des Gitters ein



RLOV [XXX] [XXX] [X] [X] [XXX]

MTE : Todo-nada / All-nothing / Tudo-nada / Tout-rien / Tutto-niente / Auf-Zu

K : Fijación Clip / Clip fixing / Fixação por clipe / Fixation par clip / Fissaggio con clip / Klammerbefestigung

T : Fijación Tornillo / Screw fixing / Fixação por parafuso / Fixation par vis / Fissaggio con vite / Schraubbefestigung

B : RAL 9010 - Blanco / White / Branco / Blanc / Bianco / Weiß

A : Aluminio / Aluminum / Alumínio / Aluminium / Alluminio / Aluminium

H : 100 - 300 mm

L : 200 mm - 800 mm



EJ. RLOV [110020] BT MTE

RLOV de 1100 x 200 mm blanca con fijación al tornillo motorizada
 RLOV white 1100 x 200-mm motor-driven grille with screw fixing
 RLOV de 1100 x 200 mm branca, com fixação ao parafuso motorizada
 RLOV 1100 x 200 mm blanche, à fixation vissée
 RLOV 1100 x 200 mm bianca con montaggio a vite motorizzata
 RLOV mit 1100 x 200 mm, weiß, motorisch mit Schraubbefestigung

ES ACCESORIOS COMPATIBLES / (EN) COMPATIBLE ACCESSORIES (PT) ACESSÓRIOS COMPATÍVEIS / (FR) ACCESSOIRES COMPATIBLES (IT) ACCESSORI COMPATIBILI / (DE) KOMPATIBLES ZUBEHÖR

- FR-X2E
- LAG
- PREJxx
- DFxx
- CPRR
- FILT

ES INSTALACIÓN

K Introduzca la rejilla en el hueco hasta que el clipaje quede fijo.

T Coloque la rejilla en el hueco y atornillela con firmeza.

Para la instalación en techo es obligatorio el uso de tornillos.

EN INSTALLATION

K Insert the grille into the opening until it clips into place.

T Fit the grille into the opening and screw it tightly into place.

For ceiling installation, the use of screws is necessary.

PT INSTALAÇÃO

K Insira a grelha na lacuna até que a clipagem fique fixa.

T Coloque a grelha na lacuna e aparafuse-a bem.

Para a instalação no teto, é obrigatório o uso de parafusos.

FR INSTALLATION

K Insérez la grille dans l'ouverture jusqu'à ce que le système de fixation soit fixe.

T Placez la grille dans l'ouverture et vissez-la fermement.

Pour l'installation sur un plafond, l'utilisation de vis est obligatoire.

IT INSTALLAZIONE

K Inserire la bocchetta nel foro fino a quando il sistema a clip non rimane fisso.

T Collocare la bocchetta nel foro e avvitarla con forza.

Per l'installazione a soffitto è obbligatorio utilizzare le vit.

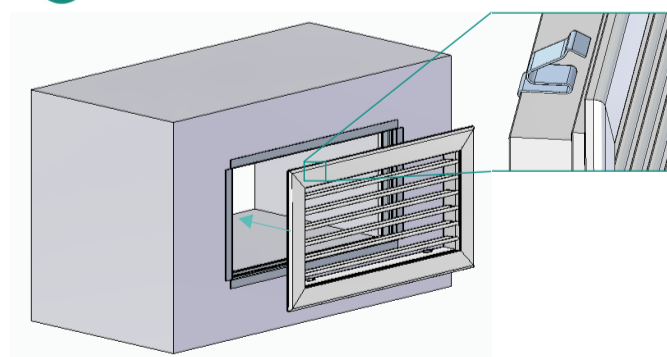
DE INSTALLATION

K Setzen Sie das Gitter in die Aussparung ein, bis die Klammer einrastet.

T Setzen Sie das Gitter in die Aussparung und schrauben Sie es gut fest.

Für die Deckenmontage ist die Verwendung von Schrauben.

K RICXXXXXXXXKxxx



T RICXXXXXXXXTxxx

