



**FLOWTOOL**

(ES) Visite [Flowtool](#) para calcular/seleccionar su instalación.  
 (EN) Visit [Flowtool](#) to calculate/select your installation.  
 (PT) Aceda a [Flowtool](#) para calcular/seleccionar a sua instalação.  
 (FR) Consultez [Flowtool](#) pour calculer/sélectionner votre installation.  
 (IT) Si prega di visitare [Flowtool](#) per calcolare/selezionare l'impianto.  
 (DE) Besuchen Sie [Flowtool](#), um Ihre Anlage zu berechnen/zusammenzustellen.

**REJILLA SIMPLE DEFLEXIÓN HORIZONTAL DE RETORNO MOTORIZADA**

Rejilla de difusión RSDR con compuerta rectangular de rejilla motorizada (CPRR), de aluminio extrusionado con marco estándar de 26 mm y lamas horizontales móviles que permiten su regulación de forma individual, adaptando el alcance y la vena de aire a las necesidades requeridas.

Los tipos de regulación disponibles son:

- Todo-nada: La compuerta ocupa el 100% de la rejilla
- Aire mínimo: La compuerta ocupa el 80% de la rejilla
- 2x1: La compuerta ocupa el 50% de la rejilla

**GRILLE DE RETOUR À SIMPLE DÉFLEXION VERTICALE MOTORISÉE**

Grille de soufflage RSDR avec registre rectangulaire motorisé (CPRR), en aluminium extrudé avec cadre standard de 26 mm et lames horizontales mobiles et orientables individuellement pour adapter la portée et le débit d'air aux besoins requis. Les types de régulation disponibles sont :

- Tout-rien : le registre occupe 100 % de la grille.
- Air minimum : le registre occupe 80 % de la grille.
- 2 en 1 : le registre occupe 50 % de la grille.

**MOTOR-DRIVEN HORIZONTAL DEFLECTION RETURN GRILLE**

RSDR motor-driven diffusion grill with rectangular gate (CPRR) in extruded aluminium with a standard 26-mm frame and with movable horizontal slats that can be adjusted individually, and the reach and vane can be adapted to the necessary requirements. The available regulation types are:

- All-nothing: The damper occupies 100% of the grille
- Minimum air: The damper occupies 80% of the grille
- 2x1: The damper occupies 50% of the grille

**GRIGLIA A SINGOLA DEFLESSIONE ORIZZONTALE DI RITORNO MOTORIZZATA**

Griglia di diffusione RSDR con serranda a griglia rettangolare motorizzata (CPRR), in alluminio estruso con telaio standard da 26 mm e lame orizzontali mobili, a regolazione individuale, che adeguano la portata e il flusso d'aria alle esigenze richieste. Le tipologie di regolazione disponibili sono:

- Tutto-niente: La serranda occupa il 100% della bocchetta
- Aria minima: La serranda occupa l'80% della bocchetta
- 2x1: La serranda occupa il 50% della bocchetta

**GRELHA SIMPLES DEFLEXÃO HORIZONTAL DE RETORNO MOTORIZADA**

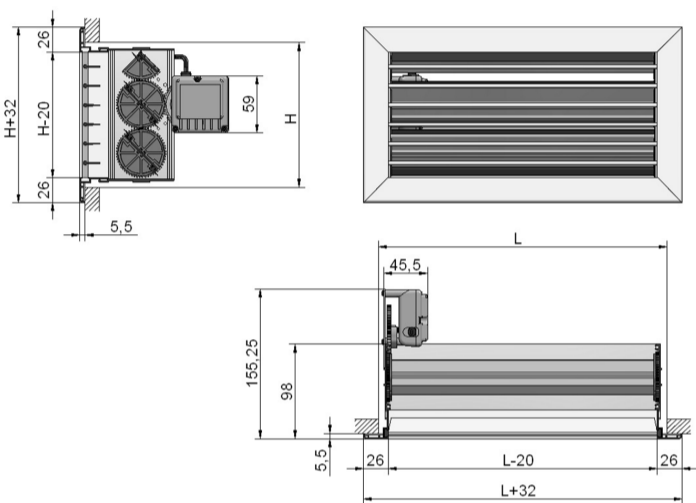
Grelha de difusão RSDR com comporta retangular motorizada (CPRR) em alumínio extrudido com quadro padrão de 26 mm e aletas horizontais móveis para a sua regulação de forma individualizada, adaptando o alcance e o fluxo de ar às necessidades requeridas. Os tipos de regulação disponíveis são:

- Tudo-nada: O registro ocupa 100% da grelha
- Ar mínimo: O registro ocupa 80% da grelha
- 2x1: O registro ocupa 50% da grelha

**MOTORISCHES EINFACH HORIZONTAL ABLEITENDES ABLUFTGITTER**

Luftauslassgitter RSDR aus stranggepresstem Aluminium mit motorischer rechteckiger Luftklappe (CPRR), 26 mm-Standardrahmen und verstellbaren Horizontallamellen, die eine bedarfsgerechte Anpassung der Wurfweite und Ausströmrichtung ermöglichen. Folgende Regelarten sind möglich:

- Auf-Zu: Die Luftklappe nimmt 100 % des Gitters ein
- Minimaler Volumenstrom: Die Luftklappe nimmt 80% des Gitters ein
- 2x1: Die Luftklappe nimmt 50% des Gitters ein



**RSDR [XXX] [XXX] [X] [X] [XXX]**

- MTE** : Todo-nada / All-nothing / Tudo-nada / Tout-rien / Tutto-niente / Auf-Zu
- K** : Fijación Clip / Clip fixing / Fixação por clipe / Fixation par clip / Fissaggio con clip / Klammerbefestigung
- T** : Fijación Tornillo / Screw fixing / Fixação por parafuso / Fixation par vis / Fissaggio con vite / Schraubbefestigung
- B** : RAL 9010 - Blanco / White / Branco / Blanc / Bianco / Weiß
- A** : Aluminio / Aluminum / Alumínio / Aluminium / Alluminio / Aluminium
- H** : 100 mm - 200 mm
- L** : 200 mm - 800 mm

**EJ. RSDR [110020] BT MTE** — RSDR de 1100 x 200 mm blanca con fijación al tornillo motorizada  
 RSDR white 1100 x 200-mm motor-driven grille with screw fixing  
 RSDR de 1100 x 200 mm branca, com fixação ao parafuso motorizada  
 1100 x 200 mm RSDR blanche, à fixation vissée  
 1100 x 200 mm RSDR bianca con fissaggio a vite motorizzata

**(ES) ACCESORIOS COMPATIBLES / (EN) COMPATIBLE ACCESSORIES  
 (PT) ACESSÓRIOS COMPATÍVEIS / (FR) ACCESSOIRES COMPATIBLES  
 (IT) ACCESSORI COMPATIBILI / (DE) KOMPATIBLES ZUBEHÖR**

- FR-X2E
- LAG
- PREJxx
- DFxx
- CPRR
- FILT

**ES INSTALACIÓN**

- K** Introduzca la rejilla en el hueco hasta que el clipaje quede fijo.
- T** Coloque la rejilla en el hueco y atornillela con firmeza.  
Para la instalación en techo es obligatorio el uso de tornillos o pestillos.
- P** Coloque la rejilla en el hueco.  
Localice los tornillos que regulan los pestillos y atornillelos hasta que la rejilla quede correctamente fijada.  
Requiere marco de montaje.

**EN INSTALLATION**

- K** Insert the grille into the opening until it clips into place.
- T** Fit the grille into the opening and screw it tightly into place.  
For ceiling installation, the use of screws or latches is necessary.
- P** Fit the grille in the opening.  
Locate the screws that adjust the latches and screw them in the correct position until the grille is fixed in place.  
Requires assembly frame.

**PT INSTALAÇÃO**

- K** Insira a grelha na lacuna até que a clipagem fique fixa.
- T** Coloque a grelha na lacuna e aparafuse-a bem.  
Para a instalação no teto, é obrigatório o uso de parafusos ou travas.
- P** Coloque a grelha na lacuna.  
Localize os parafusos que ajustam as travas e enrosque-os até a grelha estar corretamente fixada.  
Requer estrutura de montagem.

**FR INSTALLATION**

- K** Insérez la grille dans l'ouverture jusqu'à ce que le système de fixation soit fixe.
- T** Placez la grille dans l'ouverture et vissez-la fermement.  
Pour l'installation sur un plafond, l'utilisation de vis ou de fermoirs est obligatoire.
- P** Placez la grille dans l'ouverture.  
Localisez les vis qui permettent d'ajuster les fermoirs et vissez-les jusqu'à ce que la grille soit fermement fixée.  
Nécessite un cadre de montage.

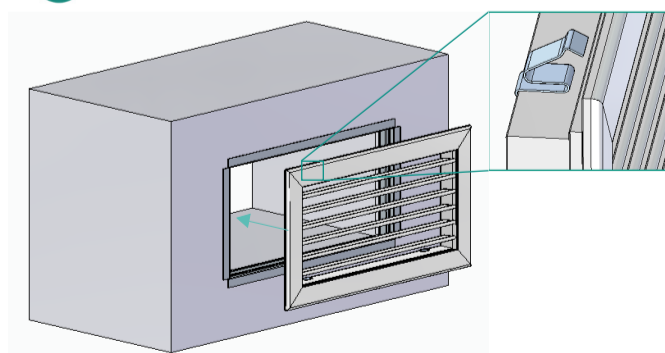
**IT INSTALLAZIONE**

- K** Inserire la bocchetta nel foro fino a quando il sistema a clip non rimane fisso.
- T** Collocare la bocchetta nel foro e avvitarela con forza.  
Per l'installazione a soffitto è obbligatorio utilizzare le viti o i chiodistelli.
- P** Collocare la bocchetta nel foro.  
Localizzare le viti che regolano i chiodistelli e avvitarli fino a quando la bocchetta non è perfettamente fissata.  
Bordocornice di montaggio obbligatoria.

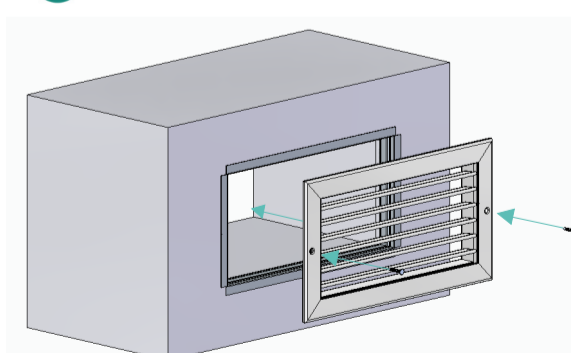
**DE INSTALLATION**

- K** Setzen Sie das Gitter in die Aussparung ein, bis die Klammer einrastet.
- T** Setzen Sie das Gitter in die Aussparung und schrauben Sie es gut fest.  
Für die Deckenmontage ist die Verwendung von Schrauben oder Riegeln vorgeschrieben.
- P** Setzen Sie das Gitter in die Aussparung.  
Suchen Sie die Schrauben, mit denen die Riegel eingestellt werden und drehen Sie sie ein, bis das Gitter richtig festsitzt.  
Erfordert einen Einbaurahmen.

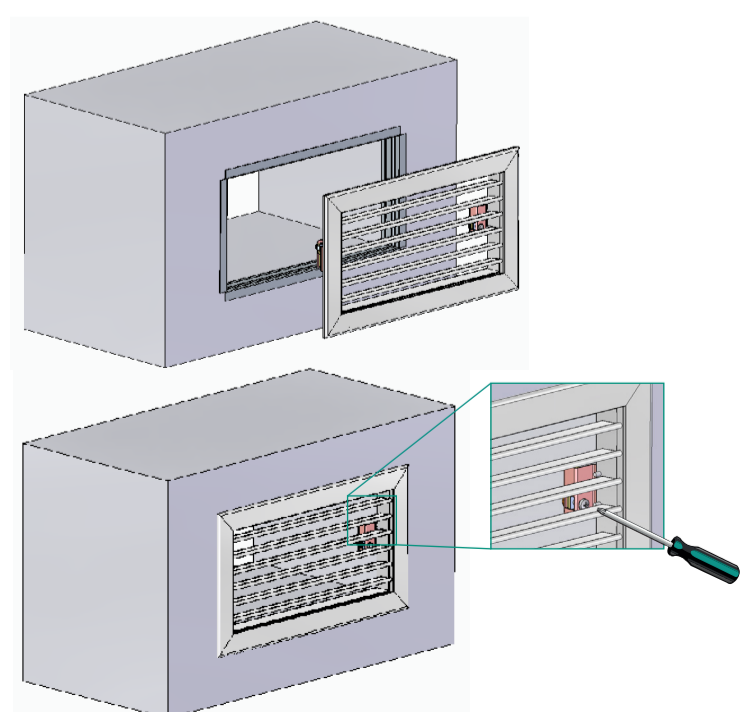
**K RSDRxxxxxxxKxxx**



**T RSDRxxxxxxxTxxx**



**P RSDRxxxxxxxPxxx**



**(ES) REPRESENTANTE AUTORIZADO**  
 No aplica.

**SISTEMA DE EVALUACIÓN  
 VERIFICACIÓN DE LA  
 CONSTANCIA DE LAS  
 PRESTACIONES**

Sistema 4.

**(EN) AUTHORIZED REPRESENTATIVE**  
 Not applicable.

**PERFORMANCE STATEMENT  
 EVALUATION AND VERIFICATION  
 SYSTEM**

System 4.

**(PT) REPRESENTANTE AUTORIZADO**  
 Não aplicável.

**SISTEMA DE AVALIAÇÃO E  
 VERIFICAÇÃO DA DECLARAÇÃO  
 DE DESEMPENHO**

Sistema 4.

**(FR) REPRÉSENTANT AUTORISÉ**  
 Non applicable.

**SYSTÈME D'ÉVALUATION  
 ET DE VÉRIFICATION DE  
 LA DÉCLARATION DE  
 PERFORMANCE**

Système 4.

**(IT) RAPPRESENTANTE AUTORIZZATO**  
 Not applicable.

**SISTEMA DI VALUTAZIONE E  
 VERIFICA DELLE PRESTAZIONI  
 DICHIARATE**

Sistema 4.

**(DE) BEVOLLMÄCHTIGTER VERTRETER**  
 Nicht zutreffend.

**SYSTEM ZUR BEWERTUNG  
 UND ÜBERPRÜFUNG DER  
 LEISTUNGSERKLÄRUNG**

System 4.

**(ES) NORMAS ARMONIZADAS / (EN) HARMONIZED STANDARDS / (PT) NORMAS HARMONIZADAS / (FR) NORMES HARMONISÉES / (IT) NORME ARMONIZZATE / (PT) NORMAS HARMONIZADAS / (DE) HARMONISIERTE NORMEN**

(ES) Elemento / (EN) Element / (PT) Elemento / (FR) Élément / (IT) Elemento / (DE) Element	(ES) Norma / (EN) Norm / (PT) Norma / (FR) Norme / (IT) Norma / (DE) Norm
(ES) Compuertas de conducto y de rejillas (EN) Duct and Grille Dampers (PT) Comportas de dutos e grelhas (FR) Vannes de conduit et de grille (IT) Valvole a saracinesca per condotti e griglie (DE) Klappen für Kanäle und Gitter	• EN 1751:2014
	• IEC 61010-1:2010 & IEC 61010-1:2016/AMD1:2016 & EN 61010-1:2010/A1:2019
	• IEC 61010-2-202:2016 & EN 61010-2-202:2017

**(ES)** Las prestaciones del producto previamente indicadas cumplen con las prestaciones declaradas. Esta declaración de prestaciones se emite en cumplimiento con la normativa (EU) no. 305/2011, bajo la exclusiva responsabilidad del fabricante.

**(EN)** The product's performance as previously indicated complies with the declared performance. This Declaration of Performance is issued in compliance with Regulation (EU) No. 305/2011, under the sole responsibility of the manufacturer.

**(PT)** As prestações do produto anteriormente indicadas estão em conformidade com as prestações declaradas. Esta Declaração de Desempenho é emitida em conformidade com o Regulamento (UE) n.º 305/2011, sob a exclusiva responsabilidade do fabricante.

**(FR)** Les performances du produit telles qu'indiquées précédemment sont conformes aux performances déclarées. Cette Déclaration de Performance est émise conformément au Règlement (UE) n° 305/2011, sous la seule responsabilité du fabricant.

**(IT)** Le prestazioni del prodotto precedentemente indicate sono conformi alle prestazioni dichiarate. Questa Dichiarazione di Prestazione viene emessa in conformità al Regolamento (UE) n. 305/2011, sotto l'esclusiva responsabilità del produttore.

**(DE)** Die zuvor angegebenen Leistungen des Produkts entsprechen den deklarierten Leistungen. Diese Leistungserklärung wird gemäß Verordnung (EU) Nr. 305/2011 unter alleiniger Verantwortung des Herstellers ausgestellt.

