



(ES) Visite [Flowtool](#) para calcular/seleccionar su instalación.
 (EN) Visit [Flowtool](#) to calculate/select your installation.
 (PT) Aceda a [Flowtool](#) para calcular/seleccionar a sua instalação.
 (FR) Consultez [Flowtool](#) pour calculer/sélectionner votre installation.
 (IT) Si prega di visitare [Flowtool](#) per calcolare/selezionare l'impianto.
 (DE) Besuchen Sie [Flowtool](#), um Ihre Anlage zu berechnen/zusammenzustellen.

REJILLA SIMPLE DEFLEXIÓN VERTICAL DE RETORNO

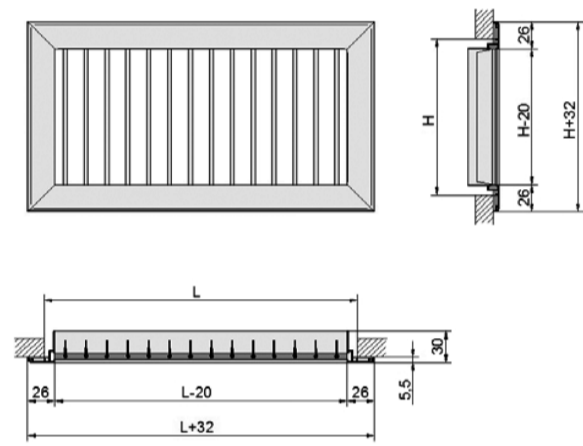
Rejilla de difusión RSDV de **aluminio extrusionado** con marco estándar de 26 mm y lamas verticales móviles que permiten su regulación de forma individual, adaptando el alcance y la vena de aire a las necesidades requeridas. Los tipos de regulación disponibles son:

- Todo-nada: La compuerta ocupa el 100% de la rejilla
- Aire mínimo: La compuerta ocupa el 80% de la rejilla
- 2x1: La compuerta ocupa el 50% de la rejilla

GRILLE DE REPRISE DE SIMPLE DÉFLEXION VERTICALE

Grille de diffusion RSDV en **aluminium extrudé** avec cadre standard de 26 mm et lames verticales mobiles, réglables de manière individuelle, ce qui permet d'adapter la portée et la veine d'air aux besoins spécifiques. Les types de régulation disponibles sont :

- Tout-rien : le registre occupe 100 % de la grille.
- Air minimum : le registre occupe 80 % de la grille.
- 2 en 1 : le registre occupe 50 % de la grille.



(ES) Las dimensiones pueden variar en función de la fijación o regulación.
 (EN) The dimensions may vary depending on the type of fixing or regulation
 (PT) As dimensões podem variar em função da fixação ou regulação.
 (FR) Les dimensions peuvent varier en fonction de la fixation ou de la régulation.
 (IT) Le dimensioni possono variare in base al fissaggio o alla regolazione.
 (DE) Die Abmessungen können je nach Befestigung oder Regelungsart variieren.

VERTICAL SINGLE DEFLECTION RETURN GRILLE

RSDV diffusion grille made from **extruded aluminum** with a standard frame measuring 26 mm and mobile vertical slats that can be individually adjusted, adapting the range and air stream to the required needs. The available regulation types are:

- All-nothing: The damper occupies 100% of the grille
- Minimum air: The damper occupies 80% of the grille
- 2x1: The damper occupies 50% of the grille

GRIGLIA DI RIPRESA CON DEFLESSIONE VERTICALE SEMPLICE

Bocchetta di diffusione RSDV in **alluminio estruso** con bordocornice standard da 26 mm e lame verticali mobili, che ne permettono la regolazione in modo individuale, adattando il lancio e il flusso d'aria secondo le necessità richieste. Le tipologie di regolazione disponibili sono:

- Tutto-niente: La serranda occupa il 100% della bocchetta
- Aria minima: La serranda occupa l'80% della bocchetta
- 2x1: La serranda occupa il 50% della bocchetta

GRELHA SIMPLES DEFLEXÃO VERTICAL DE RETORNO

Grelha de difusão RSDV de **aluminio extrudado** com estrutura padrão de 26 mm e lâminas verticais móveis que podem ser reguladas de forma individual, com adaptação do alcance e do fluxo de ar às necessidades. Os tipos de regulação disponíveis são:

- Tudo-nada: O registo ocupa 100% da grelha
- Ar mínimo: O registo ocupa 80% da grelha
- 2x1: O registo ocupa 50% da grelha

ABLUGTGITTER MIT VERTIKALABLEITUNG

Durchlassgitter RSDV aus **stranggepresstem Aluminium** mit einem 26 mm-Standardrahmen und vertikal verstellbaren Lamellen, die eine bedarfsgerechte Anpassung der Reichweite und Ausströmrichtung ermöglichen. Folgende Regelarten sind möglich:

- Auf-Zu: Die Luftklappe nimmt 100 % des Gitters ein
- Minimaler Volumenstrom: Die Luftklappe nimmt 80% des Gitters ein
- 2x1: Die Luftklappe nimmt 50% des Gitters ein

RSDV [XXX] [XXX] [X] [X] [X]

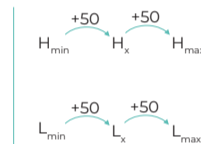
X : Sin regulación / Without regulation / Sem regulação / Sans régulation / Senza regolazione / Ungeregelt
RT : Todo-nada / All-nothing / Tudo-nada / Tout-rien / Tutto-niente / Auf-Zu

K : Fijación Clip / Clip fixing / Fixação por clipe / Fixation par clip / Fissaggio con clip / Klammerbefestigung
T : Fijación Tornillo / Screw fixing / Fixação por parafuso / Fixation par vis / Fissaggio con vite / Schraubbefestigung
P : Pestillo / Latch / Trava / Fermeiro / Chiavistello / Riegel

B : RAL 9010 - Blanco / White / Branco / Blanc / Bianco / Weiß
A : Aluminio / Aluminum / Alumínio / Aluminium / Alluminio / Aluminium

H* : 100 mm - 600 mm

L* (H≤200) : 200 mm - 1000 mm
L (H=250) : 250 mm - 1000 mm
L (H=300) : 300 mm - 1000 mm
L (H=350) : 350 mm - 1000 mm
L (H=400) : 400 mm - 1000 mm
L (H=450) : 450 mm - 1000 mm
L (H=500) : 500 mm - 1000 mm
L (H=550) : 550 mm - 1000 mm
L (H=600) : 600 mm - 1000 mm



*L : 200 - 800 mm
 *H : 100 - 200 mm

RSDV [XXX] [XXX] [X] [RT]

EJ. RSDV[030][015][B][T][X]

RSDV 300x150 mm blanca al tornillo sin regulación.
 RSDV measuring 300 x 150 mm in white with screw fixing and without regulation.
 RSDV 300 x 150 mm branca fixação por parafuso sem regulação.
 RSDV 300 x 150 mm, blanc, fixation par vis, sans régulation.
 RSDV 300 x 150 mm di colore bianca, fissaggio con vite, senza regolazione.
 RSDV 300x150 mm weiß Schraubbefestigung ungeregelt.

(ES) ACCESORIOS COMPATIBLES / (EN) COMPATIBLE ACCESSORIES (PT) ACESSÓRIOS COMPATÍVEIS / (FR) ACCESSOIRES COMPATIBLES (IT) ACCESSORI COMPATIBILI / (DE) KOMPATIBLES ZUBEHÖR

- [FILT](#)
- [PREJxx](#)
- [FR-X2E](#)
- [LAG](#)
- [CREI](#)

INSTALACIÓN

- K** Introduzca la rejilla en el hueco hasta que el clipaje quede fijo.
- T** Coloque la rejilla en el hueco y atornillela con firmeza.
Para la instalación en techo es obligatorio el uso de tornillos o pestillos.
- P** Coloque la rejilla en el hueco. Localice los tornillos que regulan los pestillos y atornillelos hasta que la rejilla quede correctamente fijada.
Requiere marco de montaje.

INSTALLATION

- K** Insert the grille into the opening until it clips into place.
- T** Fit the grille into the opening and screw it tightly into place.
For ceiling installation, the use of screws or latches is necessary.
- P** Fit the grille in the opening. Locate the screws that adjust the latches and screw them in the correct position until the grille is fixed in place.
Requires assembly frame.

INSTALAÇÃO

- K** Insira a grelha na lacuna até que a clipagem fique fixa.
- T** Coloque a grelha na lacuna e aparafuse-a bem.
Para a instalação no teto, é obrigatório o uso de parafusos ou travas.
- P** Coloque a grelha na lacuna. Localize os parafusos que ajustam as travas e enrosque-os até a grelha estar corretamente fixada.
Requer estrutura de montagem.

INSTALLATION

- K** Insérez la grille dans l'ouverture jusqu'à ce que le système de fixation soit fixe.
- T** Placez la grille dans l'ouverture et vissez-la fermement.
Pour l'installation sur un plafond, l'utilisation de vis ou de fermetoirs est obligatoire.
- P** Placez la grille dans l'ouverture. Localisez les vis qui permettent d'ajuster les fermetoirs et vissez-les jusqu'à ce que la grille soit fermement fixée.
Nécessite un cadre de montage.

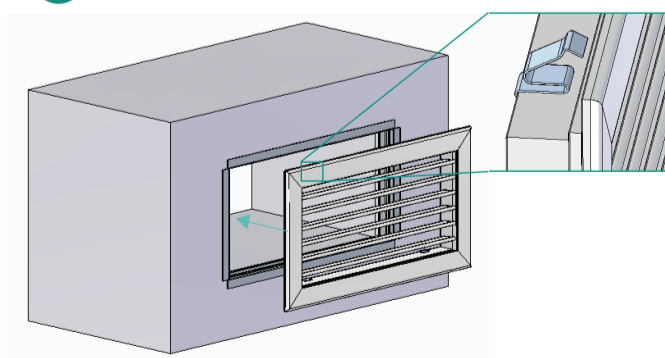
INSTALLAZIONE

- K** Inserire la bocchetta nel foro fino a quando il sistema a clip non rimane fisso.
- T** Collocare la bocchetta nel foro e avvitarela con forza.
Per l'installazione a soffitto è obbligatorio utilizzare le viti o i chiavistelli.
- P** Collocare la bocchetta nel foro. Localizzare le viti che regolano i chiavistelli e avvitarli fino a quando la bocchetta non è perfettamente fissata.
Bordocornice di montaggio obbligatorio.

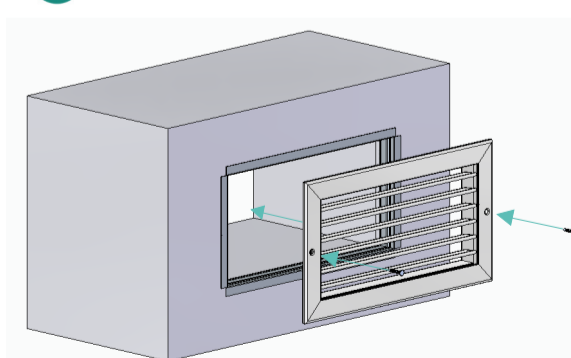
INSTALLATION

- K** Setzen Sie das Gitter in die Aussparung ein, bis die Klammer einrastet.
- T** Setzen Sie das Gitter in die Aussparung und schrauben Sie es gut fest.
Für die Deckenmontage ist die Verwendung von Schrauben oder Riegeln vorgeschrieben.
- P** Setzen Sie das Gitter in die Aussparung. Suchen Sie die Schrauben, mit denen die Riegel eingestellt werden und drehen Sie sie ein, bis das Gitter richtig fest sitzt.
Erfordert einen Einbaurahmen.

K RSDVxxxxxxxxKxx



T RSDVxxxxxxxxTxx



P RSDVxxxxxxxxPxx

