

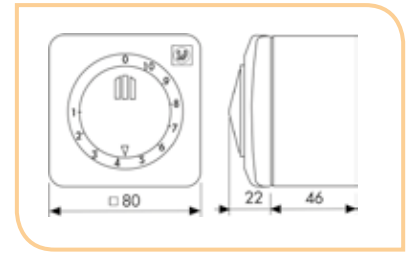
VARIATEURS ELECTRONIQUES DE TENSION MONOPHASES

Variateur en saillie



- Boîtier IP 44 / Classe II
- Protection par fusible (fusible de rechange fourni).
- Marche/arrêt et variation par potentiomètre
- Vitesse minimum réglable par potentiomètre interne
- Variable de 30 à 100% en fonction du produit piloté

Référence	Intensité (A)	Code
REB-1 N	1	704 149
REB-2,5 N	2,5	704 177
REB-Ecowatt	0 à 10 W	700 181

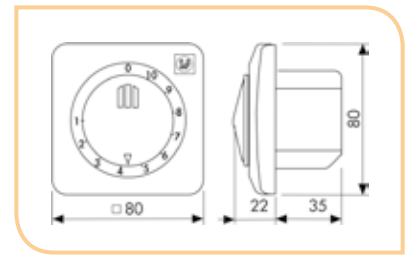


Variateur encastré



- Boîtier IP 44 / Classe II
- Protection par fusible (fusible de rechange fourni).
- Marche/arrêt et variation par potentiomètre
- Vitesse minimum réglable par potentiomètre interne
- Variable de 30 à 100% en fonction du produit piloté

Référence	Intensité (A)	Code
REB-1 NE	1	704 147
REB-2,5 NE	2,5	704 178

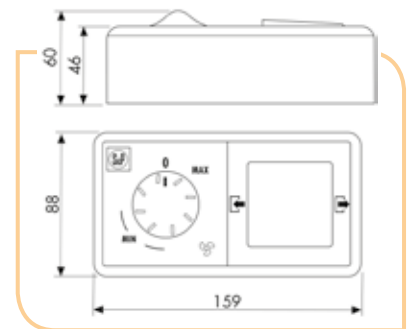


Variateur réversible



- Pour série HV
- Boîtier IP 44 / Classe II
- Protection par fusible (fusible de rechange fourni).
- Marche/arrêt et variation par potentiomètre
- Réversibilité par commutateur 2 positions
- Vitesse minimum réglable par potentiomètre interne

Référence	Intensité (A)	Code
REB-1 R	1	700 398

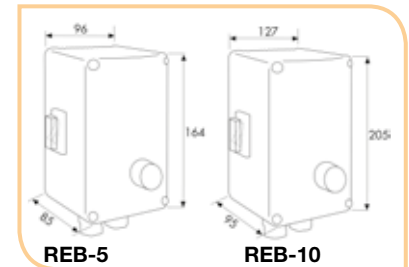


Variateur en saillie



- Boîtier IP 44 / Classe I
- Protection par fusible (fusible de rechange fourni).
- Marche/arrêt et variation par potentiomètre
- Vitesse minimum réglable par potentiomètre interne
- Montage en armoire

Référence	Intensité (A)	Code
REB-5	5	700 191
REB-10	10	700 190



Variateur en saillie avec contact électrovanne gaz



- Boîtier IP 55 / Classe I
- Protection par fusible
- Marche/arrêt par interrupteur indépendant
- Variation par potentiomètre
- Démarrage à pleine tension pendant 8 secondes, puis retour au point de consigne

Référence	Intensité (A)	Code
REBA 3	3	708 708
REBA 6	6	707 864
REBA 8	8	707 865

