

CONDUITS ET ACCESSOIRES PVC RIGIDES ULTRA-PLATS - Série TUB-PLA

Texte de prescription à télécharger sur www.unelvent.com



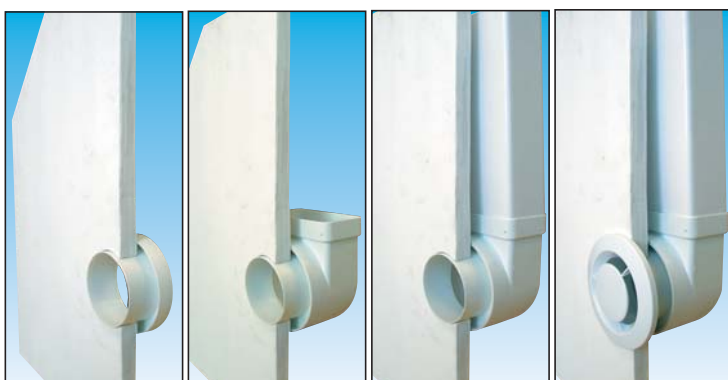
■ Les plus

- Esthétique
- Gain de place
- Efficacité
- Facilité
- Rapidité
- Propreté

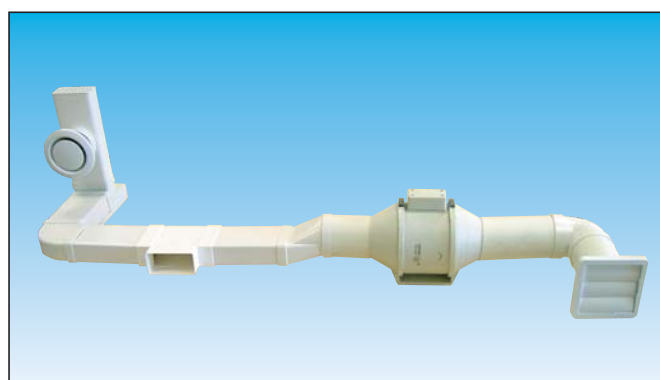
■ Applications

- Les conduits et accessoires de la série TUB-PLA sont conçus pour des applications très diverses :
 - Habitat : cuisines, toilettes, buanderies, caves ...
 - Tertiaire : cafés, restaurants, vestiaires, bureaux ...
- La série TUB-PLA permet d'installer des réseaux de gaines discrets même visibles et dans des passages de dimensions réduites (doublures, faux plafonds, boisseaux ...)
- Classement au feu M1

■ Exemple d'application sur VMC

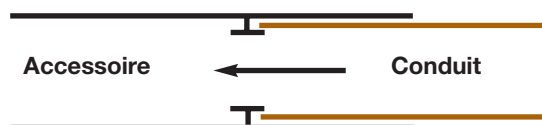


■ Exemple d'application sur VMP



■ Etanchéité

Chaque accessoire est doté d'un profil interne qui favorise une étanchéité parfaite à l'air



■ Mâle - Femelle

Les accessoires sont femelles, sauf les TER qui sont mâles
Les conduits TPR 200, TPC 200 et TPR 300 sont mâles

■ Montage



Découpe



Assemblage mâle / mâle



Assemblage mâle / femelle



Fixation



Exemples de montages



■ Bouches compatibles

- BDO 80, BOA 80, BOC 80 :
- 40 x 110 mm équivalent au Ø 80 mm
 - 55 x 110 mm équivalent au Ø 100 mm + RP 100/80
- BER 125 :
- 55 x 220 mm équivalent au Ø 125 mm

■ Encollage

Les conduits et accessoires doivent être assemblés par encollage :
Soit grâce à une colle PVC standard
Soit par pistolet à colle et bâtonnets (Réf. BC 12)
L'encollage se fait toujours après nettoyage des pièces et sur la partie mâle exclusivement

■ Entretien

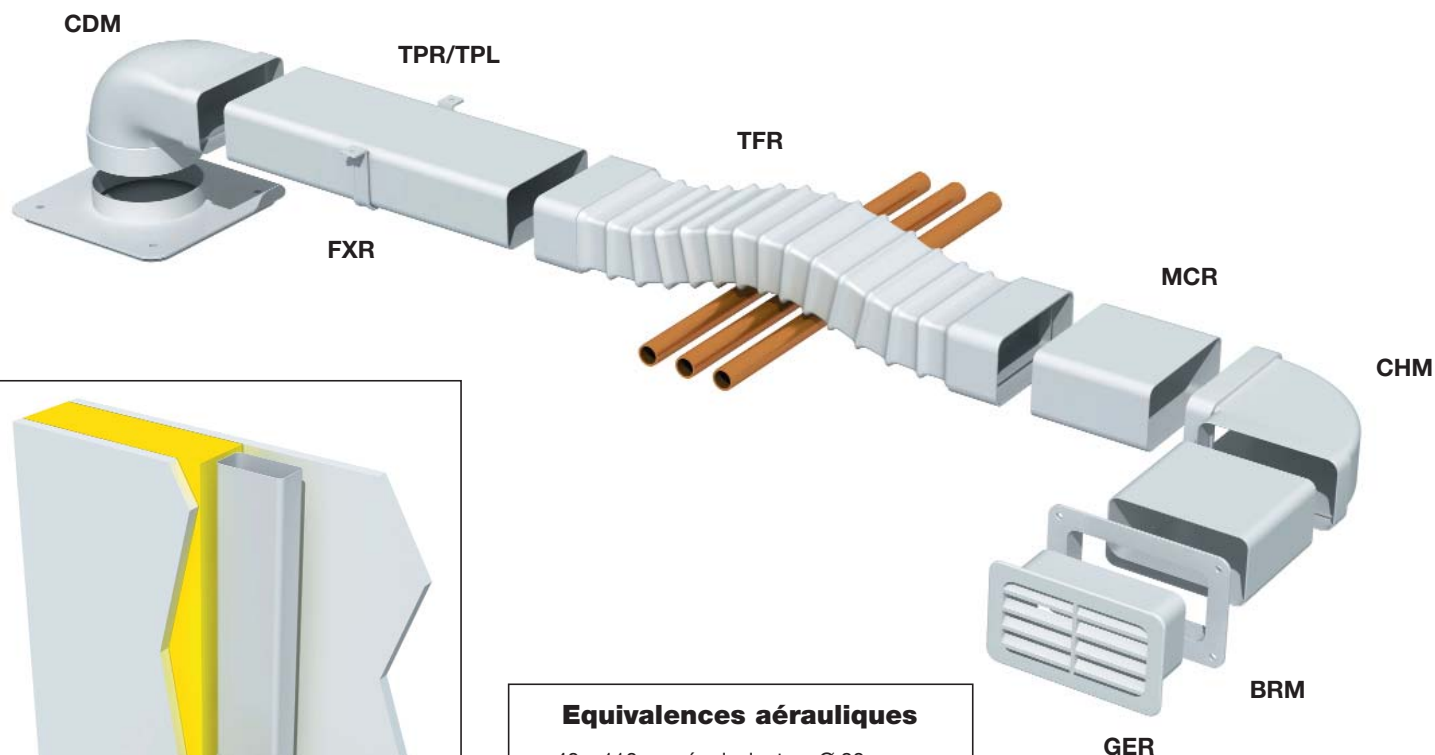
Pour entretenir les réseaux, il est recommandé si possible de terminer chaque branche droite avec un bouchon en bout (Réf. BFR 200 ou BFR 300)

CONDUITS ET ACCESSOIRES PVC RIGIDES ULTRA-PLATS - Série TUB-PLA

Texte de prescription à télécharger sur www.unelvent.com



■ Gamme rectangulaire



Equivalences aérauliques

- 40 x 110 mm équivalent au Ø 80 mm
- 55 x 110 mm équivalent au Ø 100 mm
- 55 x 220 mm équivalent au Ø 125 mm

Gaines et Accessoires

CONDUITS



Tube rectangulaire Long. 1,5m ou 3m
TPR

Tube rectangulaire pliant. Long. 1,5m ou 3m
TPL

Fixation pour conduit TPR et TPL (colisage 3 pièces)
FXR

TPL 200
Conduit rectangulaire 55 x 110 mm PLIANT

- Stockage facile
- Installation rapide



Tube rectangulaire souple. Long. 50 cm
TFR

Manchon rectangulaire
MCR

Coude horizontal rectangulaire 90°
CHR

Coude horizontal rectangulaire 45°
CHM

Té horizontal rectangulaire
THR

Té réduit horizontal 55 x 110 x 220
TRP

Té pour conduit
TER



Coude vertical rectangulaire 90°
CVR

Manchon mixte
MCM

Coude mixte rectangulaire
CDM

Bouchon rectangulaire
BFR

Bride murale rectangulaire
BRM

Grille extérieure
GER

CONDUITS ET ACCESSOIRES PVC RIGIDES ULTRA-PLATS - Série TUB-PLA

Texte de prescription
à télécharger sur
www.unelvent.com

NOUVEAU

40 x 110 mm
(équivalent Ø 80 mm)

55 x 110 mm
(équivalent Ø 100 mm)

55 x 220 mm
(équivalent Ø 125 mm)

| | Référence | Code | | Référence | Code | | Référence | Code |
|--|----------------|---------|--|-------------------------------------|---------|--|-----------------|---------|
| | | | | TPR 200 Lg 1,5m | 833 643 | | TPR 300 Lg 1,5m | 833 617 |
| | | | | TPR 200 Lg 3m* | 833 219 | | TPR 300 Lg 3m | 833 217 |
| | | | | * Conditionnement minimum 6 pièces | | | | |
| | TPL 80 Lg 1,5m | 832 100 | | TPL 200 Lg 1,5m | 832 003 | | | |
| | | | | TPL 200 Lg 3m* | - | | | |
| | | | | * Conditionnement minimum 10 pièces | | | | |
| | FXR 80 | 832 106 | | FXR 200 | 833 650 | | FXR 300 | 833 642 |
| | | | | TFR 200 | 833 163 | | TFR 300 | 833 164 |
| | MCR 80 | 832 101 | | MCR 200 | 833 647 | | MCR 300 | 833 658 |
| | CHR 80 | 832 103 | | CHR 200 | 833 645 | | CHR 300 | 833 637 |
| | | | | CHM 200 | 834 084 | | CHM 300 | 834 085 |
| | | | | THR 200 | 833 161 | | THR 300 | 833 162 |
| | | | | | | | TRP 300/200 | 832 204 |
| | | | | TER 200 | 834 083 | | TER 300 | 834 136 |
| | CVR 80 | 832 104 | | CVR 200 | 833 646 | | CVR 300 | 833 638 |
| | MCM 80 | 832 102 | | MCM 200 | 833 648 | | MCM 300 | 833 639 |
| | CDM 80 | 832 105 | | CDM 200 | 833 644 | | CDM 300 | 833 618 |
| | | | | BFR 200 | 834 137 | | BFR 300 | 834 135 |
| | | | | | | | BRM 300 | 833 640 |
| | | | | | | | GER 300 | 833 641 |

Gaines et Accessoires

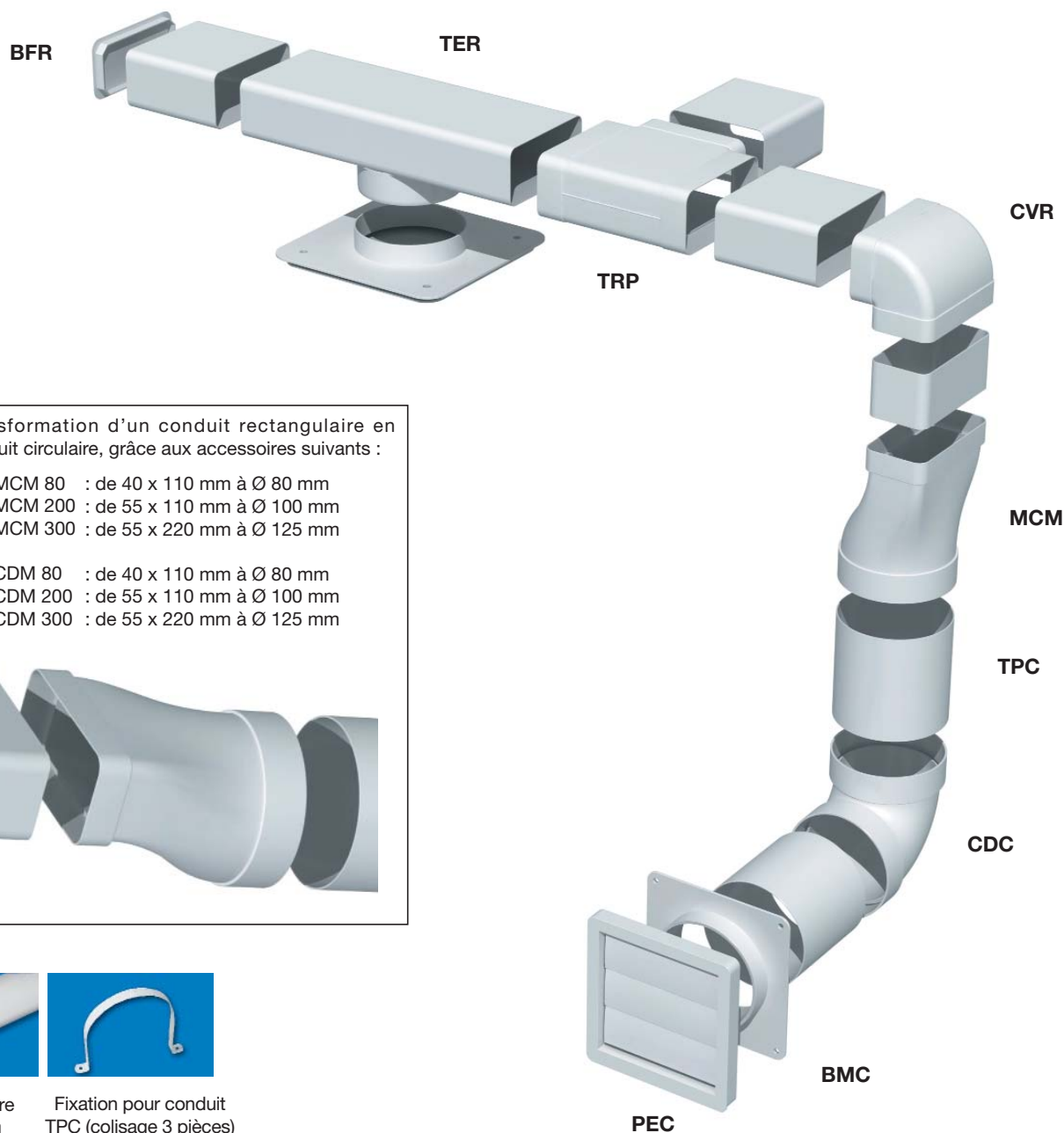
CONDUITS

CONDUITS ET ACCESSOIRES PVC RIGIDES ULTRA-PLATS - Série TUB-PLA

Texte de prescription
à télécharger sur
www.unelvent.com



■ Gamme circulaire Ø 100 mm



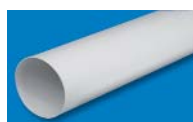
Transformation d'un conduit rectangulaire en conduit circulaire, grâce aux accessoires suivants :

- MCM 80 : de 40 x 110 mm à Ø 80 mm
- MCM 200 : de 55 x 110 mm à Ø 100 mm
- MCM 300 : de 55 x 220 mm à Ø 125 mm
- CDM 80 : de 40 x 110 mm à Ø 80 mm
- CDM 200 : de 55 x 110 mm à Ø 100 mm
- CDM 300 : de 55 x 220 mm à Ø 125 mm



Gaines et Accessoires

CONDUITS



Tube circulaire
Long. 1,5m
TPC



Fixation pour conduit
TPC (colisage 3 pièces)
FXC



Tube circulaire souple.
Long. 50 cm
TFC



Manchon circulaire
MCC



Manchon circulaire Ø 80
MRT P



Coude circulaire
90°
CDC



Y de dérivation
Ø 125 / Ø 80 - Ø 80
DERIV



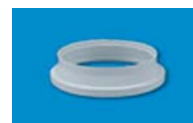
Réduction
multi diamètres
de 100 à 130 mm
RMC



Réduction
RED P



Clapet anti-retour
multi diamètres
Ø 120-130 / Ø 125-110
CM 130



Réduction plate
Ø 100/80
RP 100/80



Bride murale
circulaire
BMC



Bride murale
mixte
BMM



Volet de surpression
circulaire
PEC



Grille
extérieure
GER



Colle bâtonnet pour
pistolet Ø 12mm
Colisage : 10 pièces
BC 12

CONDUITS ET ACCESSOIRES PVC RIGIDES ULTRA-PLATS - Série TUB-PLA

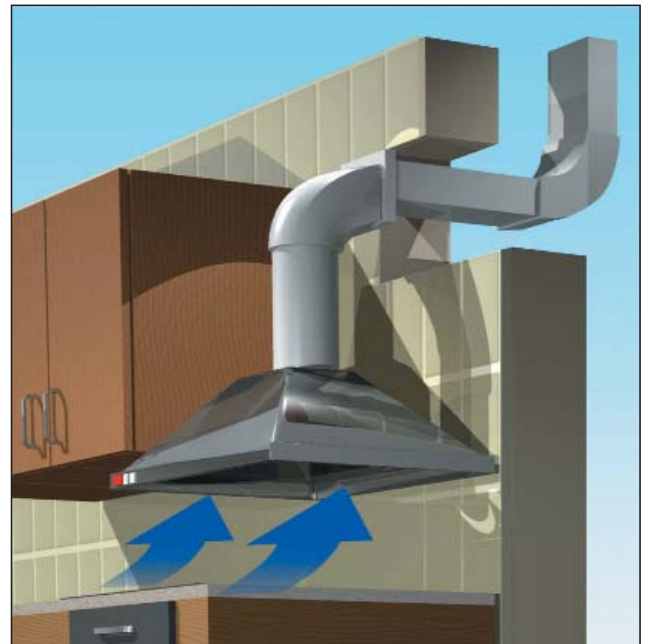
Texte de prescription à télécharger sur www.unelvent.com



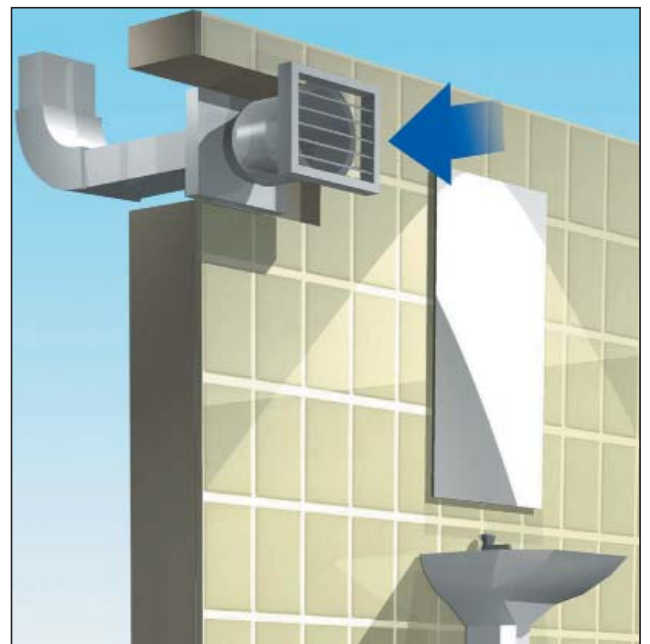
Ø 100 mm

| | Référence | Code |
|---|-----------------|---------|
|  | TPC 200 | 833 651 |
|  | FXC 200 | 833 657 |
|  | TFC 200 | 833 165 |
|  | MCC 200 | 833 653 |
|  | MRT 80 P | 867 682 |
|  | DERIV 125/80/80 | 862 016 |
|  | CDC 200 | 833 652 |
|  | RMC 200 | 833 655 |
|  | RED 100/80 P | 860 407 |
| | RED 125/100 P | 860 408 |
| | RED 150/125 P | 860 409 |
| | RED 160/125 P | 863 015 |
| | RED 200/160 P | 863 016 |
|  | CM 130 | 860 092 |
|  | RP 100/80 | 833 160 |
|  | BMC 200 | 833 654 |
|  | BMM 200 | 833 649 |
|  | PEC 200 | 833 656 |
|  | GER 200 | 832 005 |
| | BC 12 (x10) | 834 187 |

■ Extraction sur plan de cuisson



■ Extraction en salle de bains



Gainés et Accessoires

CONDUITS